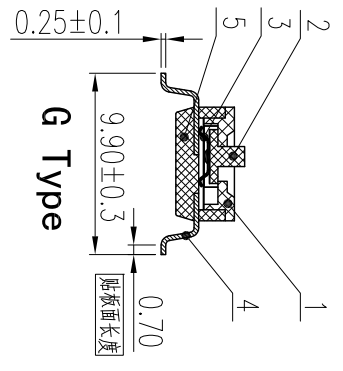
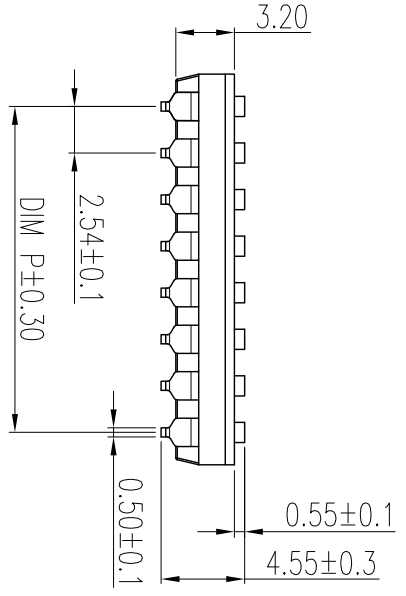
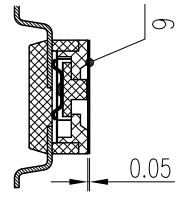
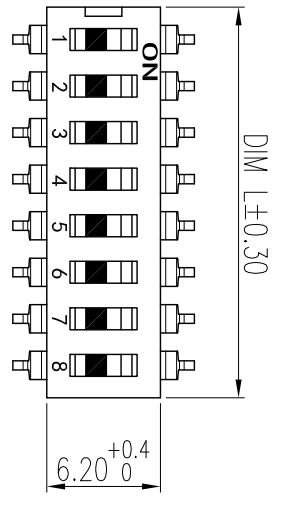
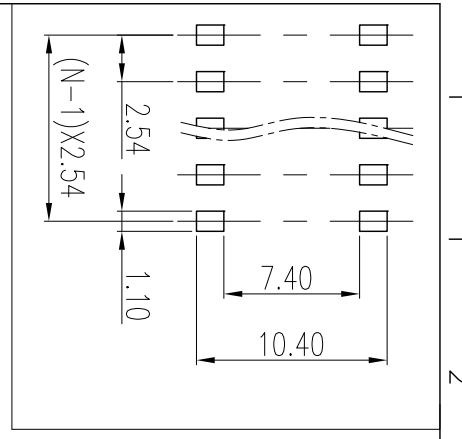


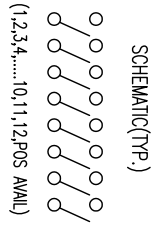
REV	ECN	CONTENT	CHECK	DATE
V0.0		初版发行	YZG	2017.03.12
V1.0		整理图纸	WL	2019.09.25



- 技术要求:
1. 额定电流: 25mA, 24VDC (开与关切换时) 100mA, 50VDC (开与关不切换时)
  2. 接触阻抗:  $\leq 50m\Omega$  (初始),  $\leq 100m\Omega$  (寿命测试后)
  3. 绝缘电阻:  $\geq 100M\Omega / 500VDC$
  4. 耐电压: 500VAC/1min
  5. 拨动力: 1000g max
  6. 拨动行程: 0.9mm
  7. 机械寿命:  $\geq 2000$  cycles
  8. 电气寿命:  $\geq 2000$  cycles/25mA, 24VDC
  9. 使用温度:  $-40^{\circ}C \sim +85^{\circ}C$
  10. 存储温度:  $-40^{\circ}C \sim +85^{\circ}C$
  11. 符合RoHS要求

焊接说明:  
 回流焊接: 240°C, 20S max, 峰值温度260°C  
 手工焊接: 30W电烙铁, 320±5°C, 3S max  
 焊接前保持开关在“OFF”状态

订购方式  
 KF1027 B - XXP - X XX - XXX-XXX  
 B: SMD Type  
 产品型号 (贴片式)  
 P数  
 客户要求  
 00: 无需贴膜, 管装  
 TR: 正面贴膜, 载带包装  
 G: 带锁按钮, 高的  
 L: 平按钮, 低的



General tolerance in mm		radii and chamfers		shorter angle side	
over	over	over	over	over	over
0 to 3	6 to 30	0.5 to 1.0	3 to 6	up to 10	over 50
±0.15	±0.2	±0.25	±0.3	±0.5	±0.8
1	2	3	4	5	6

Poles	Dim P	Dim L	6 高温薄膜	5 底座	4 PIN针	3 弹片	2 扳柄	1 盖板
1P	—	3.54						
2P	2.54	6.08						
3P	5.08	8.62						
4P	7.62	11.16						
5P	10.16	13.70						
6P	12.70	16.24						
7P	15.24	18.78						
8P	17.78	21.32						
9P	20.32	23.86						
10P	22.86	26.40						
11P	25.40	28.94						
12P	27.94	31.48						

序号	零件名称	零件编码	数量	材质	备注
1	盖板	\	1	工程塑料	UL94V-0
2	扳柄	\	P	工程塑料	UL94V-0
3	弹片	\	P	铜合金	触点镀金
4	PIN针	\	2P	铜合金	镀金
5	底座	\	1	工程塑料	UL94V-0
6	高温薄膜	\	1	POLYIMIDE	黄色, 选配

APP.	DATE	NAME
APP.	2019.9.25	KF1027B-XXP-XXX-ON-XXX
CHK.	2019.9.25	
DWG.	2019.9.25	
UN		
DES		
DATE		
DWGNO.		
SHEET	1/1	PROJECTION-METHOD
NAME		
DATE		
DWGNO.		
W20004321		

凯峰电子  
 凯峰电子科技有限公司  
 KAIFENG ELECTRONICS CO., LTD