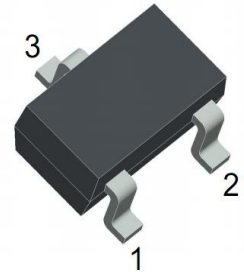


# XC6206-XX

## 概述:

该 XC6206 系列是一款高精度，低功耗，高电压，正电压调整器的芯片，并采用 CMOS 工艺和激光微调技术。在输出电流的情况下，输入输出压也差很小。XC6206 系列芯片包括一个电流限制电路，一个驱动器三极管，一个高精度参考电压源和一个误差校正电路。XC6206 系列可使用低 ESR 陶瓷电容。该电流限制器的返回电路可为电流限制器和输出引脚提供短路保护。通过激光微调技术，可设定芯片的输出电压的范围是 1.2V 至 5.0V，间隔为 0.1V。

SOT-23



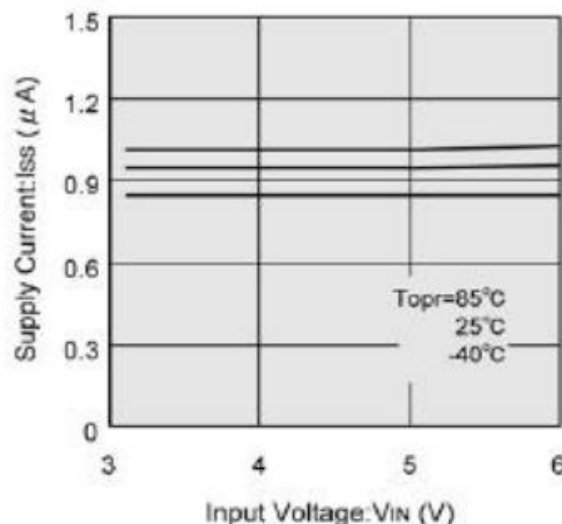
## 特点:

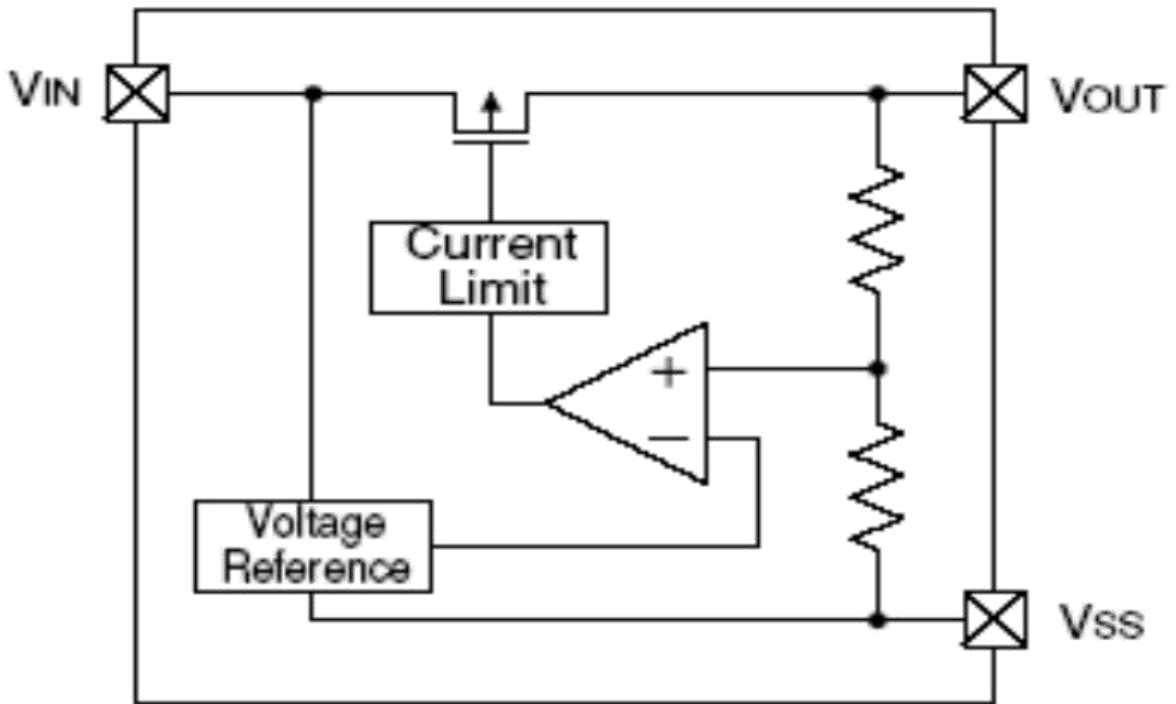
- 高精度输出电压：±2%
- 输出电压：1.2V~5.0V(步长 0.1V)
- 最大工作电压：6V
- 极低的静态偏置电流 (Typ. =8.0 μA)
- 带载能力强：当  $V_{in}=4.3V$  且  $V_{out}=3.3V$  时  $I_{out}=300mA$
- 极低的输入输出电压差：  
0.2V at 90mA and 0.40V at 200mA
- 输入稳定性好
- 低的温度调整系数
- 可以作为调整器和参考电压来使用

## 应用:

- 电池供电系统
- 无绳电话设备
- 无线控制系统
- 便携/手掌式计算机
- 便携式消费类设备
- 便携式仪器
- 电子设备
- 汽车电子设备
- 电压基准源

## 典型性能特征:



**功能块框图**

**极限参数**

参数	符号	极限值	单位
Vin 脚电压	VIN	6.5	V
Vout 脚电流	Iout	250	mA
Vout 脚电压	Vout	Vss-0.3 ~ Vout+0.3	V
允许最大功耗	Pd	250	mW
工作温度	TOpr	-40~ +85	°C
贮存温度	Tstg	-40~ +125	°C

**推荐工作条**

参数	符号	极限值	单位
输入电压	VIN	6.5	V
工作结温范围	TJ	-40 ~ +125	°C

# XC6206-XX

主要参数及工作特性：

( $V_{in}=V_{out}+1V, C_{in}=C_{out}=1\mu, T_a=250^\circ\text{C}$  除特别指定)

特性	符号	测试条件	最小值	典型值	最大值	单位
输出电压	$V_{OUT}(E)$	$I_{OUT}=10\text{mA},$ $V_{IN}=V_{out}+1V$	X 0.98	$V_{OUT}(T)$	X 1.02	V
	(Note 2)			E-1		
输入电压	$V_{IN}$		1.8		6	V
最大输出电流	$I_{OUT}(\text{max})$	$V_{IN}=V_{out}+1V$	E-2			mA
负载特性	$\Delta V_{OUT}$	$V_{out}>1.8V, 1\text{mA}\leq I_{OUT}\leq 100\text{mA}$			E-3	mV
		$V_{out}<1.8V, 1\text{mA}\leq I_{OUT}\leq 50\text{mA}$				
漏失电压	$V_{dif1}$	$I_{OUT}=30\text{mA}$			E-4	mV
	$V_{dif2}$	$V_{out}>1.8V, I_{OUT}=100\text{mA}$ $V_{out}<1.8V, I_{OUT}=60\text{mA}$			E-5	mV
电源电流	$I_{DD}$	$V_{IN}=V_{CE}$		1	3	$\mu\text{A}$
电源电压调整率	$\Delta V_{OUT}$	$V_{OUT}(T)<4.5V: V_{OUT}(T)+1.0V\leq V_{IN}\leq 6.0V$ $V_{OUT}(T)>4.5V: 5.5V\leq V_{IN}\leq 6.0V$ $I_{OUT}=30\text{mA}$		0.05	0.25	%V
	$\frac{\Delta V_{OUT}}{V_{IN}\cdot V_{OUT}}$					
输出电压温度特征	$\Delta V_{OUT}$	$I_{OUT}=30\text{mA}$ $-40^\circ\text{C}\leq T_{opr}\leq 85^\circ\text{C}$		+100		ppm/ $^\circ\text{C}$
	$\frac{\Delta V_{OUT}}{V_{oprr}\cdot V_{OUT}}$					
短路电流	$I_{short}$	$V_{in}=V_{out}(T)+1.5V$ $V_{out}=V_{ss}$		E-6		mA
过流保护电流	$I_{limt}$			250		mA

## 通知：

\*1:  $V_{OUT}(T)$  = 额定输出电压

\*2:  $V_{OUT}(E)$  = 有效输出电压 (I.e. 当输出电压是 “ $V_{OUT}(T)+1.0V$ ” 时提供的  $V_{IN}$  引脚和  $I_{OUT}$  的值维持一致时.)

\* 3 :  $V_{OUT} = \{ V_{IN} - 1 - V_{OUT1} \}$

\* 4 :  $V_{OUT1}$  = 当输入  $I_{OUT} \{ V_{OUT}(T)+1.0V \}$  充足稳定时, A 的电压等于 98% 输出电压。

\* 5 :  $V_{IN}$  = 输入电压 (当  $V_{OUT}$  显示逐渐降低时)。

\* 6 : 除非另有说明, 否则  $V_{IN} = V_{OUT}(T) + 1.0V$

\* 7 : 当  $V_{OUT} > 1.5V$ , 精度为  $\pm 2\%$ 。

当  $V_{OUT} < 1.5V$ , 精度最小:  $V_{OUT} = 30\text{mV}$ , 最大:  $V_{OUT} + 30\text{mV}$

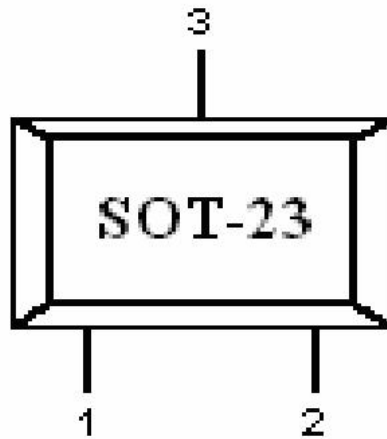
$\pm 1\%$  精度 (最小:  $V_{OUT} \times 0.99$ , 最大:  $V_{OUT} \times 1.01$ ) 设置在  $V_{OUT} > 2.0V$

# XC6206-XX

电特性图:

参数 设置 电压	E-1				E-2	E-3	E-4		E-5		E-6	
	输出电压				最大输出电 流	负荷规例	漏失电压 1		漏失电压 2		短路电流	
	2%精度		1%精度				Vdif1 (mV)	Vdif2 (mV)				
VOUT(T)	VOUT(E) (V)		VOUT(E) (V)		IOUTMAX (mA)	VOUT (mV)	典型值	最大	典型值	最大	Ishort (mA)	
	最小	最大	最小	最大	最小	最大					TYP.	
1.2	1.170	1.230	不提供		60	40	460	760	700	960	180	
1.3	1.270	1.330					400	650				
1.4	1.370	1.430					350	590	580	860		
1.5	1.470	1.530					300	510				
1.6	1.568	1.632			80	45	250	450	450	810	155	
1.7	1.666	1.734					200	410				
1.8	1.764	1.836					150	390	780	130		
1.9	1.862	1.938										
2.0	1.960	2.040	1.980	2.020	120	50	100	370			350	710
2.1	2.058	2.042	2.079	2.121								
2.2	2.156	2.244	2.178	2.222								
2.3	2.254	2.346	2.277	2.323								
2.4	2.352	2.448	2.376	2.424								
2.5	2.450	2.550	2.475	2.525								
2.6	2.548	2.652	2.574	2.626	150	55	75	350	250	680		
2.7	2.646	2.754	2.673	2.727								
2.8	2.744	2.856	2.772	2.828								
2.9	2.842	2.958	2.871	2.929								
3.0	2.940	3.060	2.970	3.030								
3.1	3.038	3.162	3.069	3.131								
3.2	3.136	3.264	3.168	3.232	200	60	75	350	250	680		
3.3	3.234	3.366	3.267	3.333								
3.4	3.332	3.468	3.366	3.434								
3.5	3.430	3.570	3.465	3.535								
3.6	3.528	3.672	3.564	3.636								
3.7	3.626	3.774	3.663	3.737								
3.8	3.724	3.876	3.762	3.838	65	70	60	320	200	630		
3.9	3.822	3.978	3.861	3.939								
4.0	3.920	4.080	3.960	4.040								
4.1	4.018	4.182	4.059	4.141								
4.2	4.116	4.284	4.158	4.242								
4.3	4.214	4.386	4.257	4.343								
4.4	4.312	4.488	4.356	4.444	250	75	60	320	200	630		
4.5	4.410	4.590	4.455	4.545								
4.6	4.508	4.692	4.554	4.646								
4.7	4.606	4.794	4.653	4.747								
4.8	4.704	4.896	4.752	4.848								
4.9	4.802	4.998	4.851	4.949								
5.0	4.900	5.100	4.950	5.050	80	50	290	175	600			

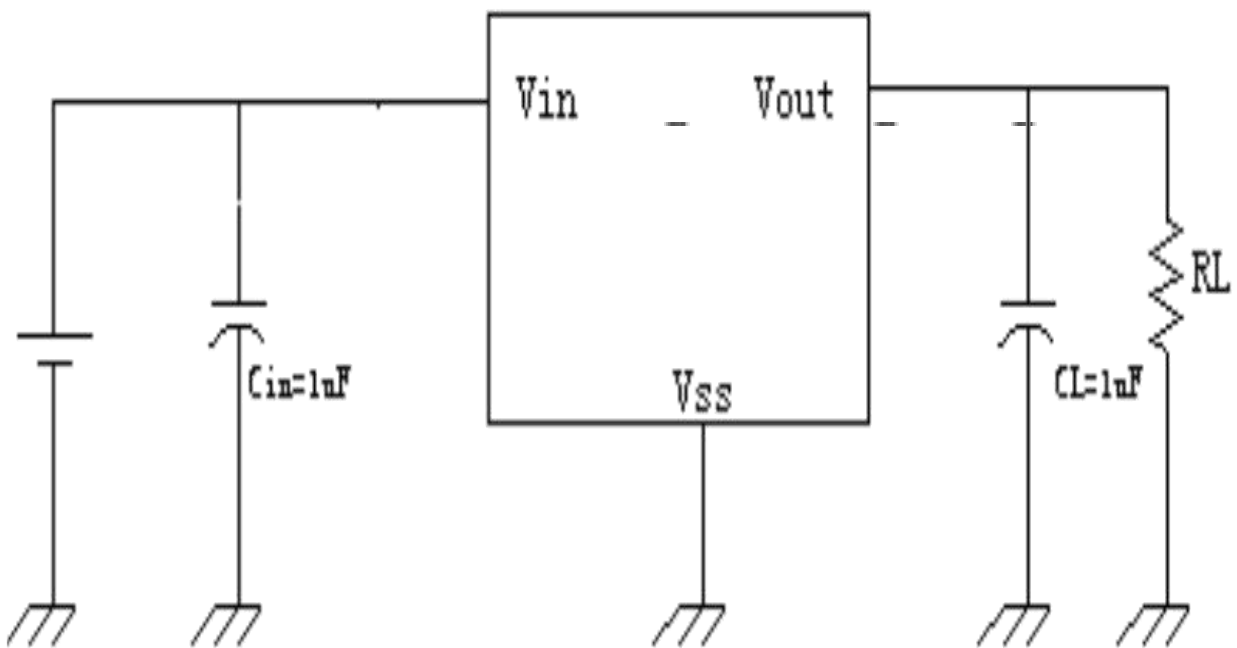
引脚排列图：

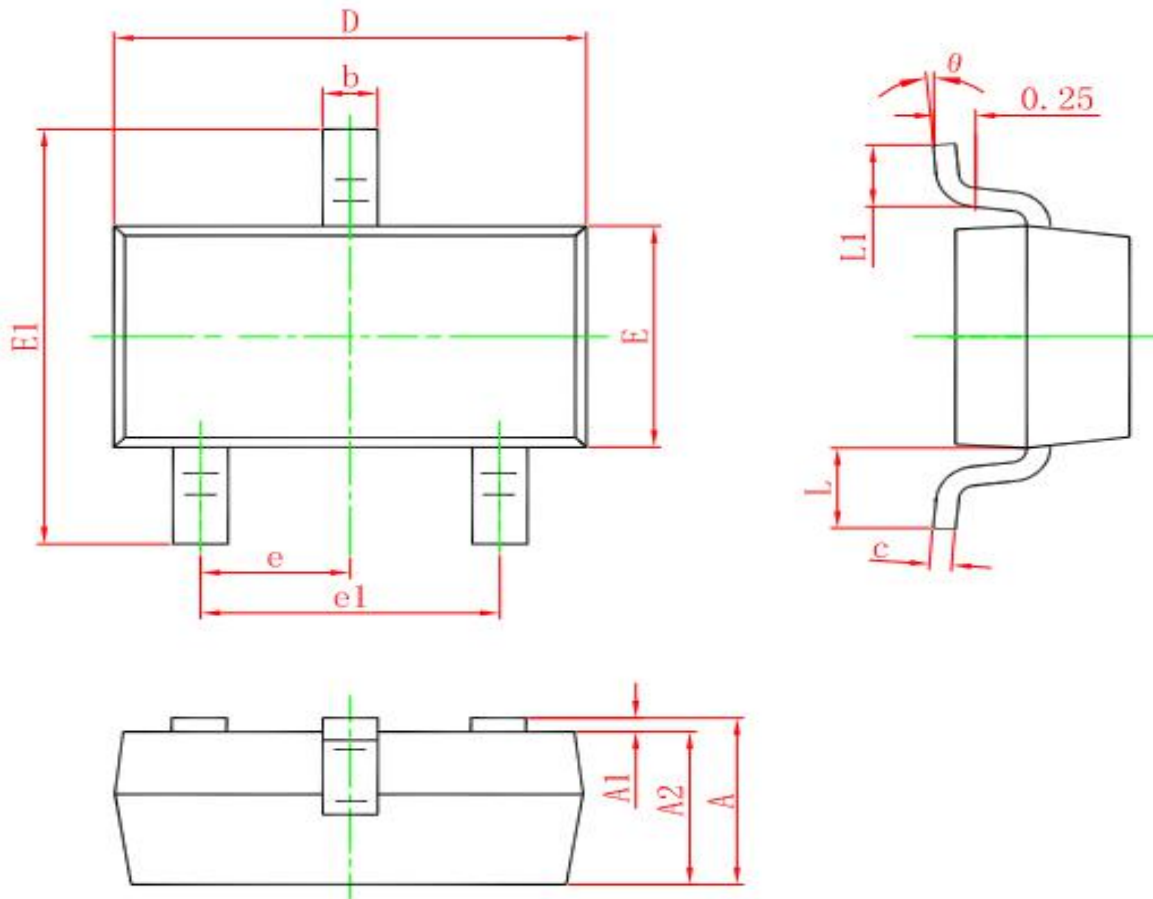


管脚描述

管脚号	管脚名称		功能
1	VSS		接地引脚
2	VOUT		输出电压
3	VIN		输入电压

典型应用电路图



**Package Dimensions:**
**SOT-23 PACKAGE OUTLINE DIMENSIONS**


Symbol	Dimensions In Millimeters		Dimensions In Inches	
	Min.	Max.	Min.	Max.
A	0.900	1.150	0.035	0.045
A1	0.000	0.100	0.000	0.004
A2	0.900	1.050	0.035	0.041
b	0.300	0.500	0.012	0.020
c	0.080	0.150	0.003	0.006
D	2.800	3.000	0.110	0.118
E	1.200	1.400	0.047	0.055
E1	2.250	2.550	0.089	0.100
e	0.950 TYP.		0.037 TYP.	
e1	1.800	2.000	0.071	0.079
L	0.550 REF.		0.022 REF.	
L1	0.300	0.500	0.012	0.020
θ	0°	8°	0°	8°