



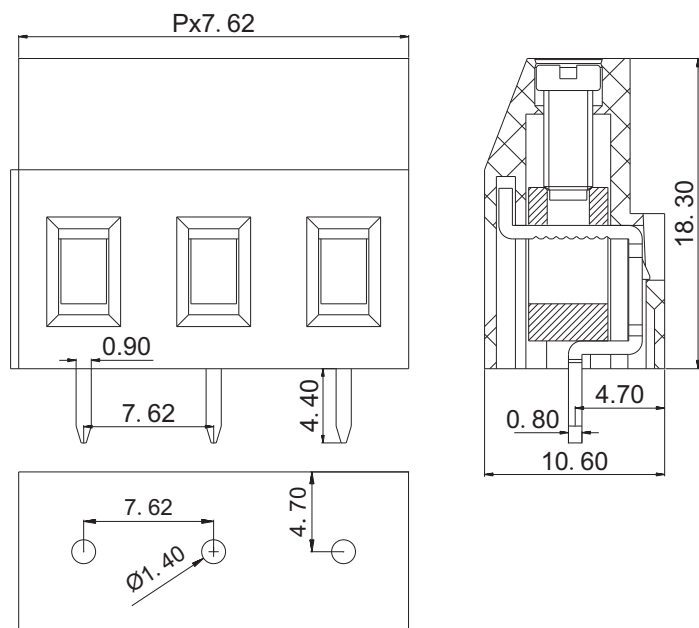
慈溪市科发电子有限公司

CIXI KEFA ELECTRONICS CO., LTD.

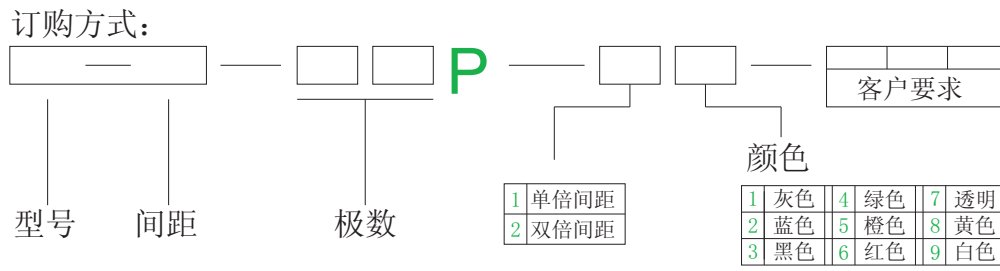
产品规格书



KF129-7.62



认证		
电气性能		
参考标准	UL	IEC
额定电压	300V	450V
额定电流	20A	24A
使用线径	24-12 AWG	2.5mm ²
耐电压	AC2500V/1Min	
机械性能		
扭力距	0.5Nm(4.4Lb-in)	
温度范围	-40℃ — +105℃	
剥线长度	6.0-7.0mm	
尺寸		
间距	7.62mm	
极数	2P 3P	
材质及电镀		
塑体	PA66 UL94V-0	
焊针	黄铜 镀锡	
方块	黄铜 镀镍	
螺丝	M3 钢 镀锌	



	慈溪市科发电子有限公司 CIXI KEFA ELECTRONICS CO., LTD.
	NAME KF129-7.62