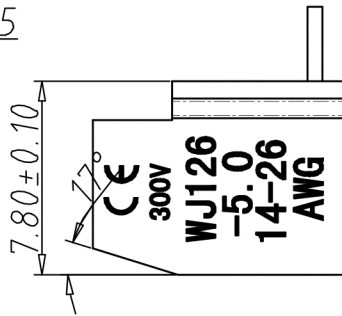
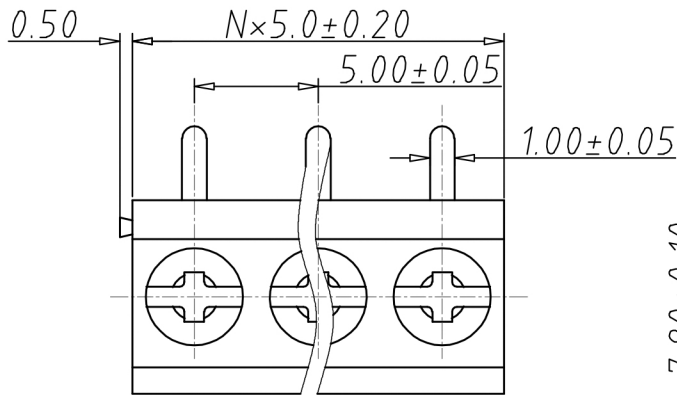
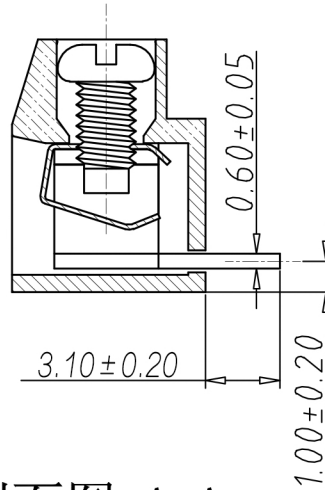
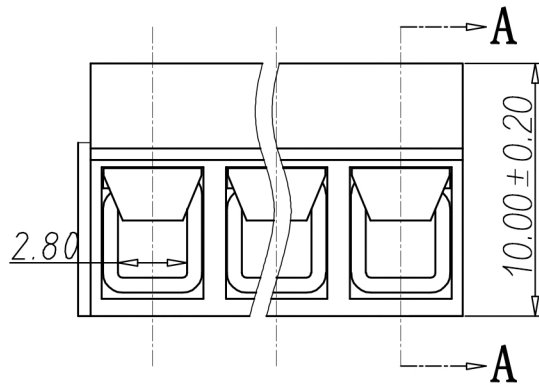


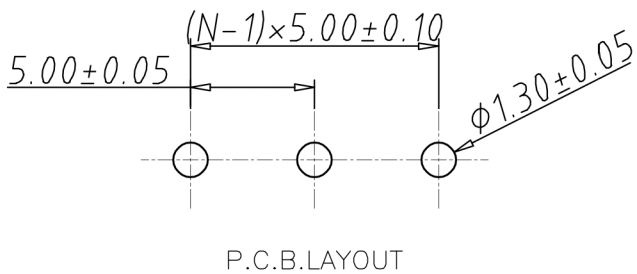
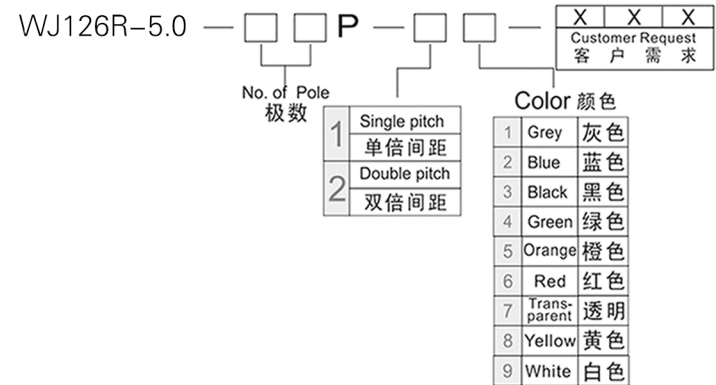
编号	修改原因	制图	审核	核准



•材质&电镀
 螺丝: M2.5, 钢, 镀锌
 弹片: 磷青铜, 镀镍
 方针: 黄铜, 镀锡
 塑件: PA66, UL94V-0
•电气性能
 参考标准 UL IEC
 额定电压: 300V 250V
 额定电流: 8A 18A
 使用线径: 26-14AWG 2.5mm²
 接触电阻: 20MΩ
 绝缘电阻: 500MΩ/DC500V
 耐电压: AC2000V/1min
•机械性能
 温度范围: -40°C~+105°C
 瞬时温度: +250°C for 5 Sec
 扭矩: 4.08kgf-cm/0.4Nm/3.54Lbin
 剥线长度: 6-7mm
 编码原则:



剖面图 A-A



尺寸公差:	角度公差:	投影法	品名	欧式接线端子
X. ±0.20	X. ±2'	单位 mm	间距5.00MM	
.X ±0.15	.X ±1.5'	纸张尺寸 A4	产品系列 WJ126R 系列	
.XX ±0.10	.XX ±1'			
图纸类型	客户图纸	宁波康奈克斯电气有限公司 Ningbo Kangnex Electric Co., Ltd		
比例	1:1 图页 1\1			
图纸编号				