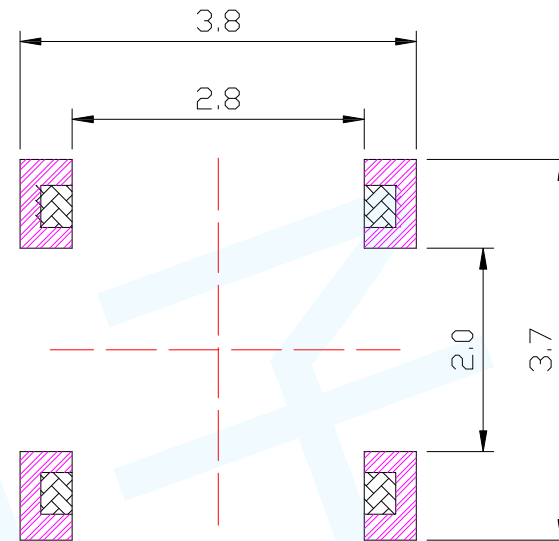
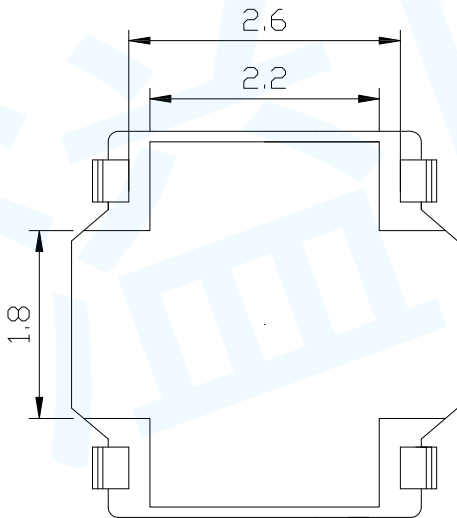


CIRCUIT DIAGRAM



P.C.B LAND PATTERN



SPECIFICATIONS

Rating	50mA 12V DC		
Insulation Resistance	50MΩ Min.		
Dielectric Withstanding Voltage	AC 250 V(50Hz)1min		
Contact Resistance	100mΩ Max.		
Operating Force	1 100 ± 50gf	2 180 ± 50gf	3 280 ± 50gf
Operating Life	80,000 cycles		

NO	NAME	MATERIAL	QTY	FINISHING
7				
6				
5				
4	THERMINAL	PHOSPHOR BRONZE	4	Ag plated
3	FILM		1	Yellow
2	CONTACT	STAINLESS STEEL	1	Ag plated
1	BASE	LCP	1	White

单位 UNIT	mm	一般公差 GENERAL TOLERANCE		东莞市台溢电子有限公司			
制图 DRAW	杜娟	.X±0.5	ANGLES				
设计 DESIGN	李海斌	.XX±0.2	X.±5	公司网址: Company website	http://www.tydz888.com		
审核 CHECKED	谭兵	.XXX±0.1	.X.±2	名称 TITLE	轻触开关		
校准化 STANDARD	彭勇	重量 WT.		型号 MODEL	T1-A0403	日期 DATE	2018/05/12
批准 APPROVE	肖辉华	表面积 SA.		角法 PROJ.		比例 SCALE	1:1
				版本 REV.	AO		