

N32G430x6/x8

产品简介

N32G430 系列采用 32-bit ARM Cortex-M4F 内核，最高工作主频 128MHz，支持浮点运算和 DSP 指令，集成高达 64KB 嵌入式加密 Flash，16KB SRAM，集成丰富的高性能模拟器件，内置 1 个 12bit 4.7Msps ADC，3 个高速比较器，集成多路 U(S)ART、I2C、SPI、CAN 等数字通信接口

关键特性

- 内核 CPU
 - 32 位 ARM Cortex-M4 内核+ FPU，支持 DSP 指令和 MPU
 - 内置 1KB 指令 Cache 缓存，支持 Flash 加速单元执行程序 0 等待
 - 最高主频 128MHz，160DMIPS
- 加密存储器
 - 64KByte 片内 Flash，支持加密存储、分区管理，1 万次擦写次数，10 年数据保持
 - 16KByte 片内 SRAM，Stop2 模式保持，Standby 可配置为保持
- 功耗模式
 - 支持 Run、Sleep、Stop0、Stop2、Standby 模式
- 高性能模拟接口
 - 1 个 12bit 4.7Msps ADC，12/10/8/6bits 可配置，多达 16 路外部单端输入通道，3 个内部单端输入通道，支持差分模式
 - 3 个高速比较器，内置 64 级可调比较基准
- 时钟
 - HSE: 4MHz~32MHz 外部高速晶体
 - LSE: 32.768KHz 外部低速晶体
 - HSI: 内部高速 RC 8MHz
 - LSI: 内部低速 RC 40KHz
 - 内置高速 PLL
 - MCO: 支持 2 路时钟输出，可配置 SYSCLK、HSI、HSE、LSI、LSE、可分频的 PLL 时钟输出
- 复位
 - 支持上电/掉电/外部引脚复位
 - 支持看门狗复位、软件复位
 - 支持可编程的电压检测

- **最大支持 39+1 个 GPIOs.**
- **通信接口**
 - 4 个 U(S)ART 接口，其中 2 个 USART 接口（支持 1xISO7816, 1xIrDA, LIN），2 个 UART 接口
 - 2 个 SPI 接口，主模式速率高达 18Mbps，从模式速率高达 32Mbps，支持 I²S 通信
 - 2 个 I2C 接口，速率高达 1 MHz，主从模式可配，从机模式下支持双地址响应
 - 1 个 CAN 2.0A/B 总线接口，速率高达 1Mbps
- **1 个高速 DMA 控制器，支持 8 通道，通道源地址及目的地址任意可配**
- **RTC 实时时钟，支持闰年万年历，闹钟事件，周期性唤醒，支持内外部时钟校准**
- **1 个蜂鸣器 Beeper，支持互补输出，12mA 输出驱动能力**
- **定时计数器**
 - 2 个 16bit 高级定时计数器，支持输入捕获、互补输出、正交编码输入，最高控制精度 7.8ns；每个定时器有 4 个独立的通道，其中 Timer1 支持 4 个通道 8 路互补 PWM 输出，Timer8 支持 3 个通道 6 路互补 PWM 输出
 - 4 个 16bit 通用定时计数器，每个定时器有 4 个独立通道，支持输入捕获/输出比较/PWM 输出
 - 1 个 16bit 基础定时计数器
 - 1 个 16bit 低功耗定时计数器，支持双脉冲计数功能，可在 STOP2 模式下工作
 - 1x 24bit SysTick
 - 1x 14bit 窗口看门狗(WWDG)
 - 1x 12bit 独立看门狗(IWDG)
- **编程方式**
 - 支持 SWD/JTAG 在线调试接口
 - 支持 UART Bootloader
- **安全特性**
 - Flash 存储加密，多用户分区管理（MMU）
 - CRC16/32 运算
 - 支持写保护（WRP），多种读保护（RDP）等级（L0/L1/L2）
 - 支持安全启动，程序加密下载，安全更新
 - 支持外部时钟失效监测，防拆监测
- **96 位 UID 和 128 位 UCID**
- **工作条件**
 - 工作电压范围：2.4V~3.6V

- 工作温度范围：-40℃~105℃
- ESD: ±4KV (HBM 模型), ±2KV (CDM 模型)

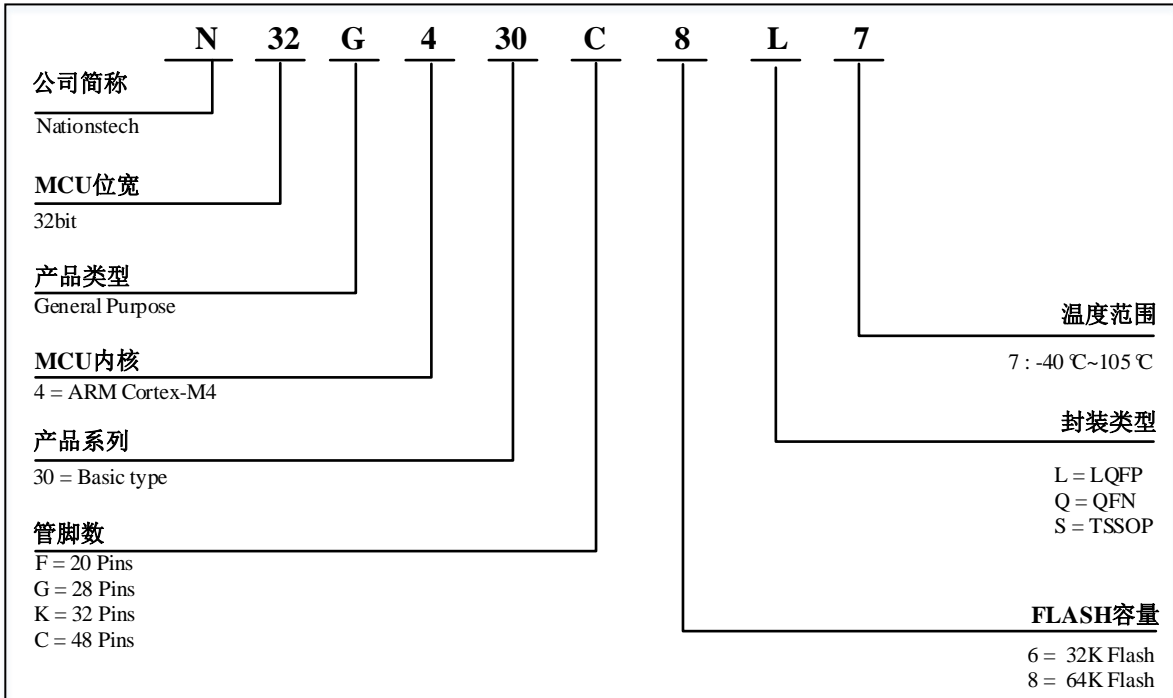
● **封装**

- LQFP32(7mm x 7mm)
- LQFP48(7mm x 7mm)
- QFN20(3mm x 3mm)
- QFN28(4mm x 4mm)
- QFN32(4mm x 4mm)
- QFN48(6mm x 6mm)
- TSSOP20(6.5mm x 4.4mm)

● **订购型号**

系列	型号
N32G430x6	N32G430C6L7, N32G430K6L7 N32G430C6Q7, N32G430K6Q7, N32G430G6Q7, N32G430F6Q7 N32G430F6S7, N32G430F6S7-1
N32G430x8	N32G430C8L7, N32G430K8L7 N32G430C8Q7, N32G430K8Q7, N32G430G8Q7, N32G430F8Q7 N32G430F8S7, N32G430F8S7-1

1 命名规则



2 产品型号资源配置

表 2-1 N32G430 系列资源配置

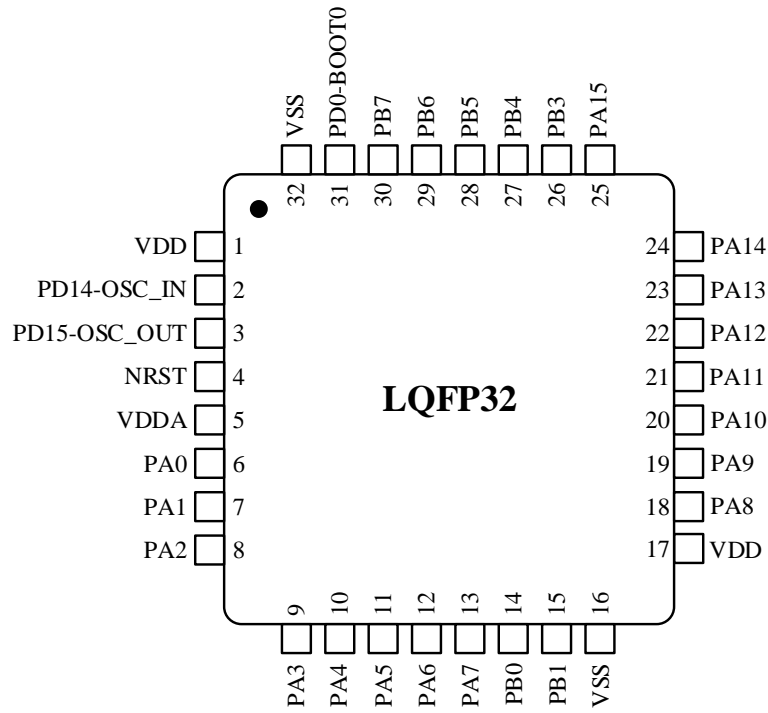
器件型号	N32G430F6S7 N32G430F6S7-1 ⁽¹⁾	N32G430F8S7 N32G430F8S7-1 ⁽¹⁾	N32G430 F6Q7	N32G430 F8Q7	N32G430 G6Q7	N32G430 G8Q7	N32G430K6L7 N32G430K6Q7	N32G430K8L7 N32G430K8Q7	N32G430C6L7 N32G430C6Q7	N32G430C8L7 N32G430C8Q7	
Flash容量(KB)	32	64	32	64	32	64	32	64	32	64	
SRAM容量(KB)	16	16	16	16	16	16	16	16	16	16	
CPU频率	ARM Cortex-M4F @128MHz , 160DMIPS										
工作环境	2.4~3.6V/-40~105℃										
定时器	通用	4									
	高级	2 (Timer1 支持 4 通道 8 路互补输出, Timer8 支持 3 通道 6 路互补输出)									
	基本	1									
	LPTIM	1									
通讯接口	SPI	2									
	I2S	2									
	I2C	2									
	UART	1				2					
	USART	2									
	CAN	1									
蜂鸣器	1										
GPIO	15+1				23+1		25+1		39+1		
DMA 通道数	1 8 Channel										
12bit ADC 通道数	1 9Channel		1 7Channel		1 10Channel			1 16Channel			
COMP	3										
安全保护	读写保护 (RDP/WRP)、存储加密、分区保护、安全启动										
封装	TSSOP20		QFN20		QFN28		LQFP32 QFN32		LQFP48 QFN48		

- 1、N32G430F6S7 和 N32G430F8S7 的 PIN2/PIN3 是 OSC_IN/OSC_OUT，N32G430F6S7-1 和 N32G430F8S7-1 的 PIN2/PIN3 是 OSC32_IN/OSC32_OUT。

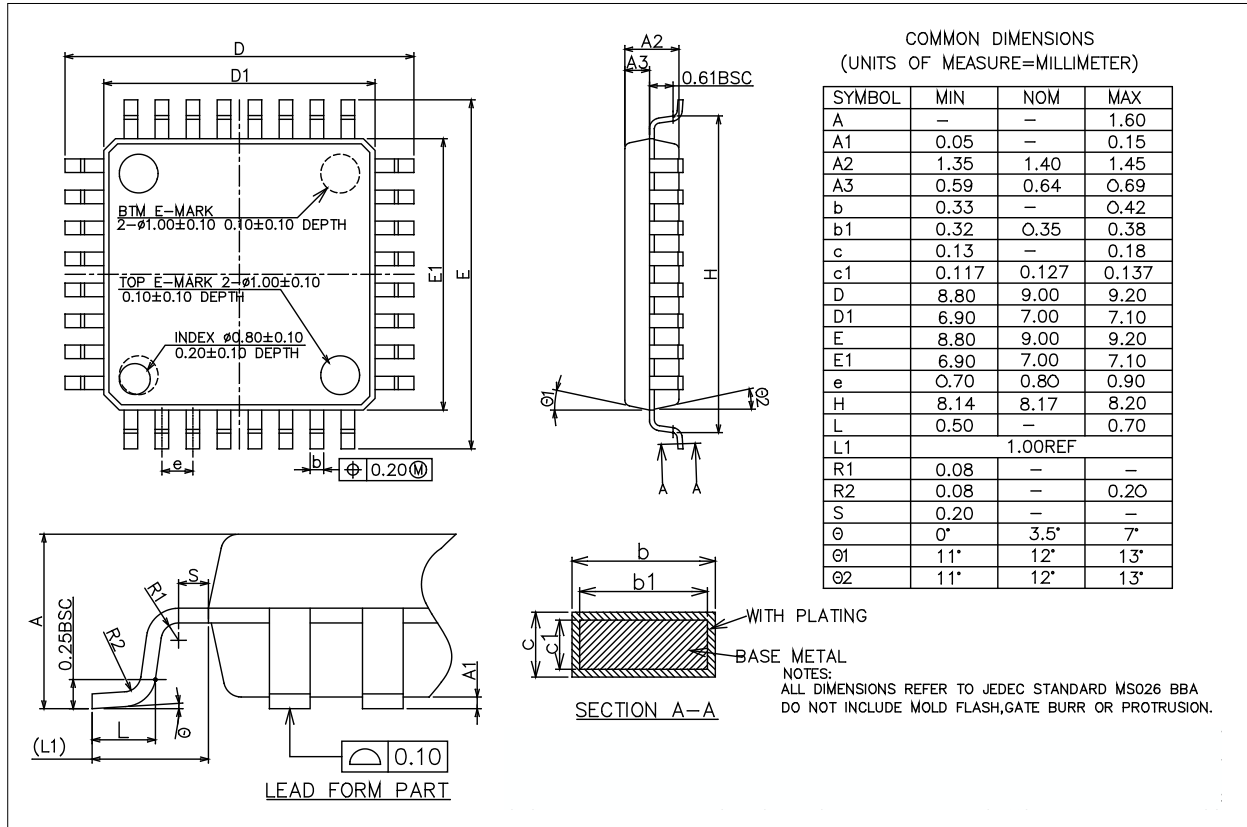
3 封装

3.1 LQFP32 封装

3.1.1 LQFP32 引脚分布

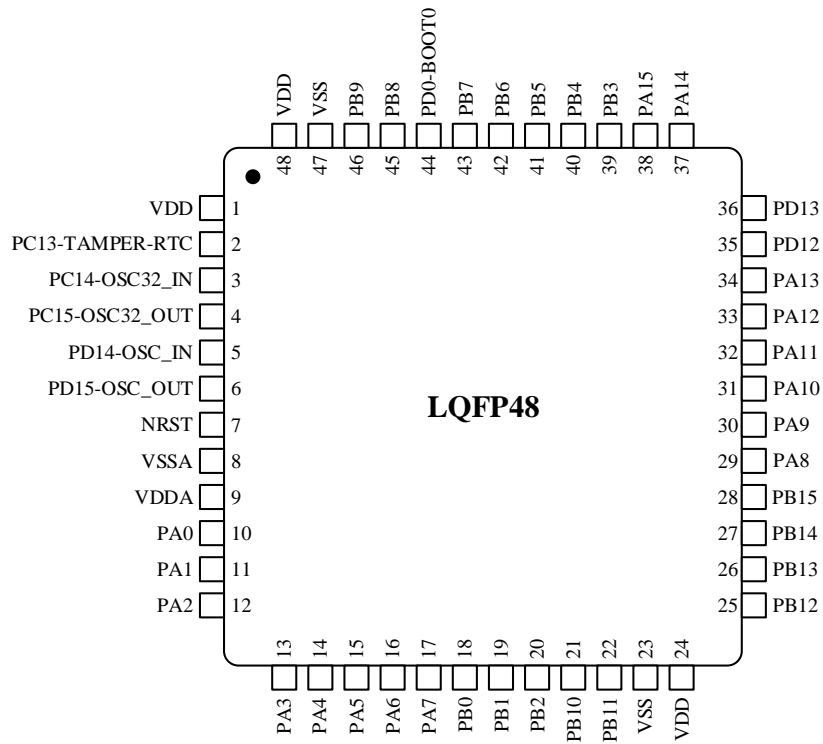


3.1.2 LQFP32 封装尺寸

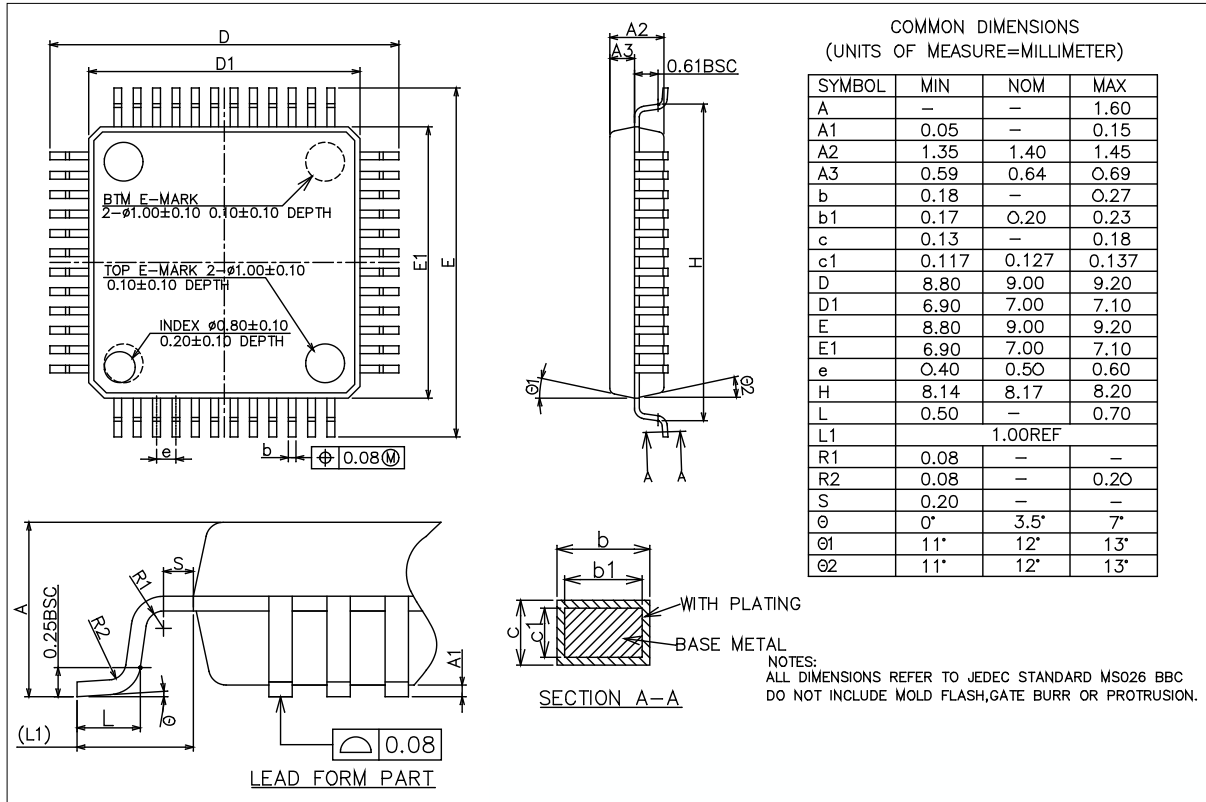


3.2 LQFP48 封装

3.2.1 LQFP48 引脚分布

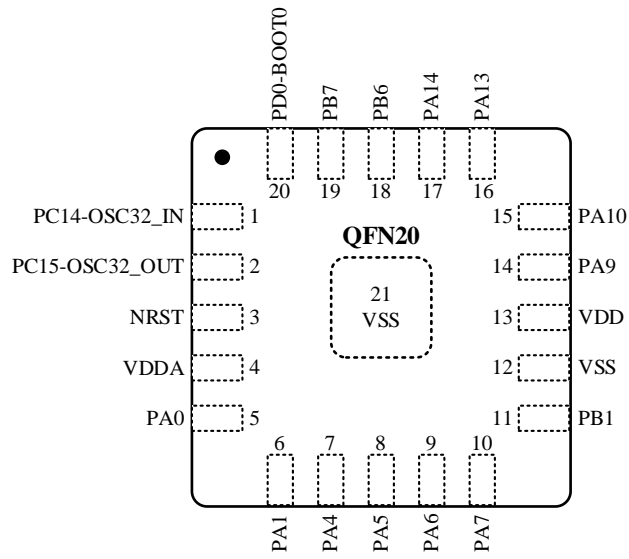


3.2.2 LQFP48 封装尺寸

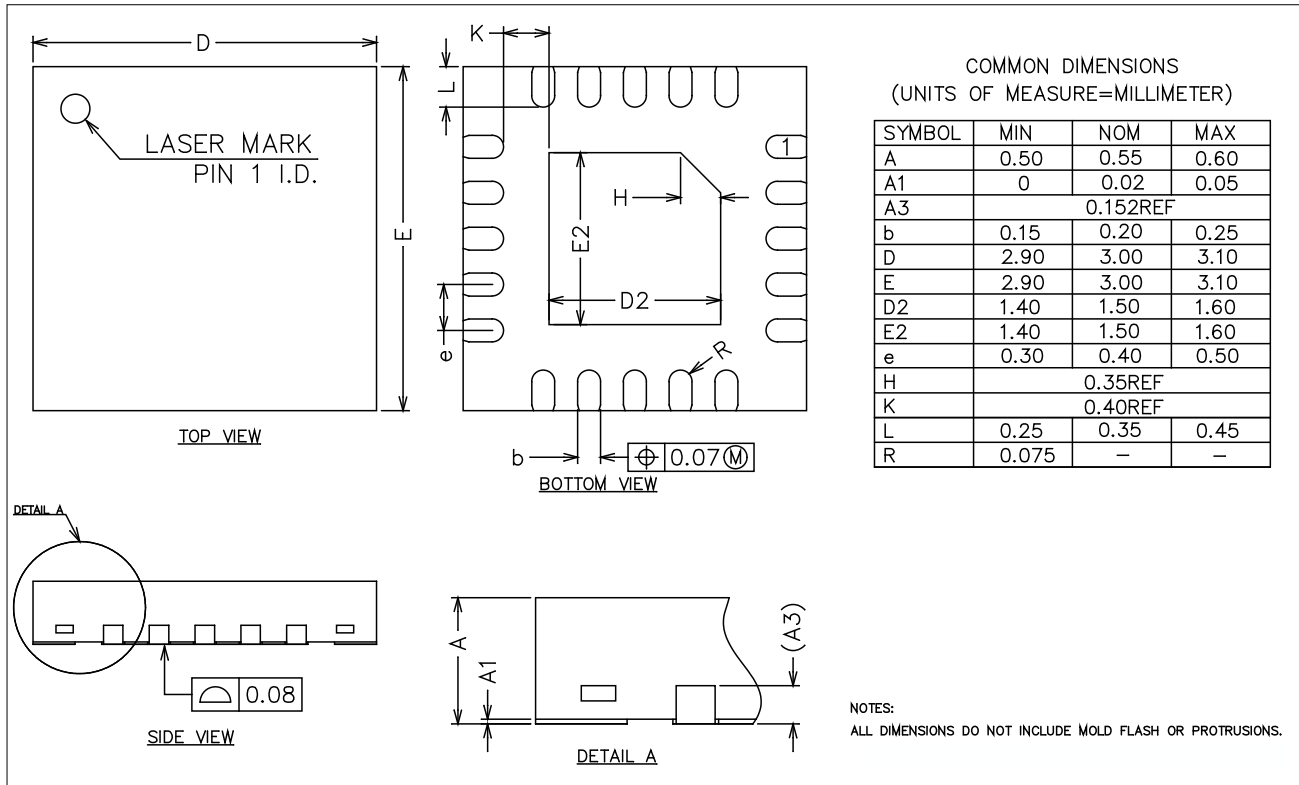


3.3 QFN20 封装

3.3.1 QFN20 引脚分布

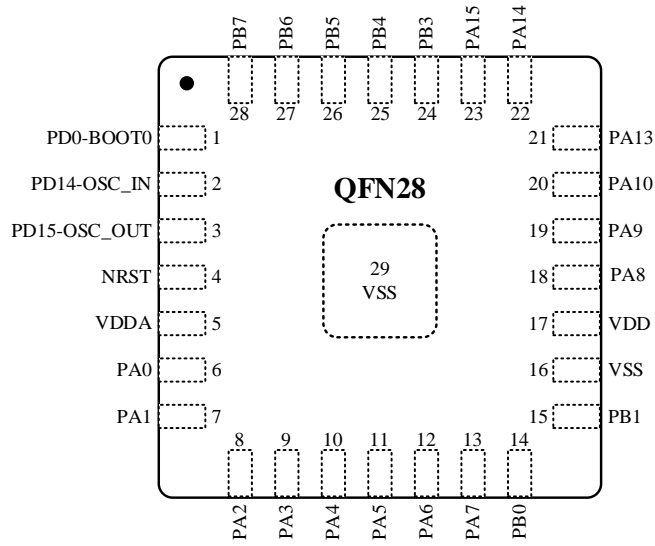


3.3.2 QFN20 封装尺寸

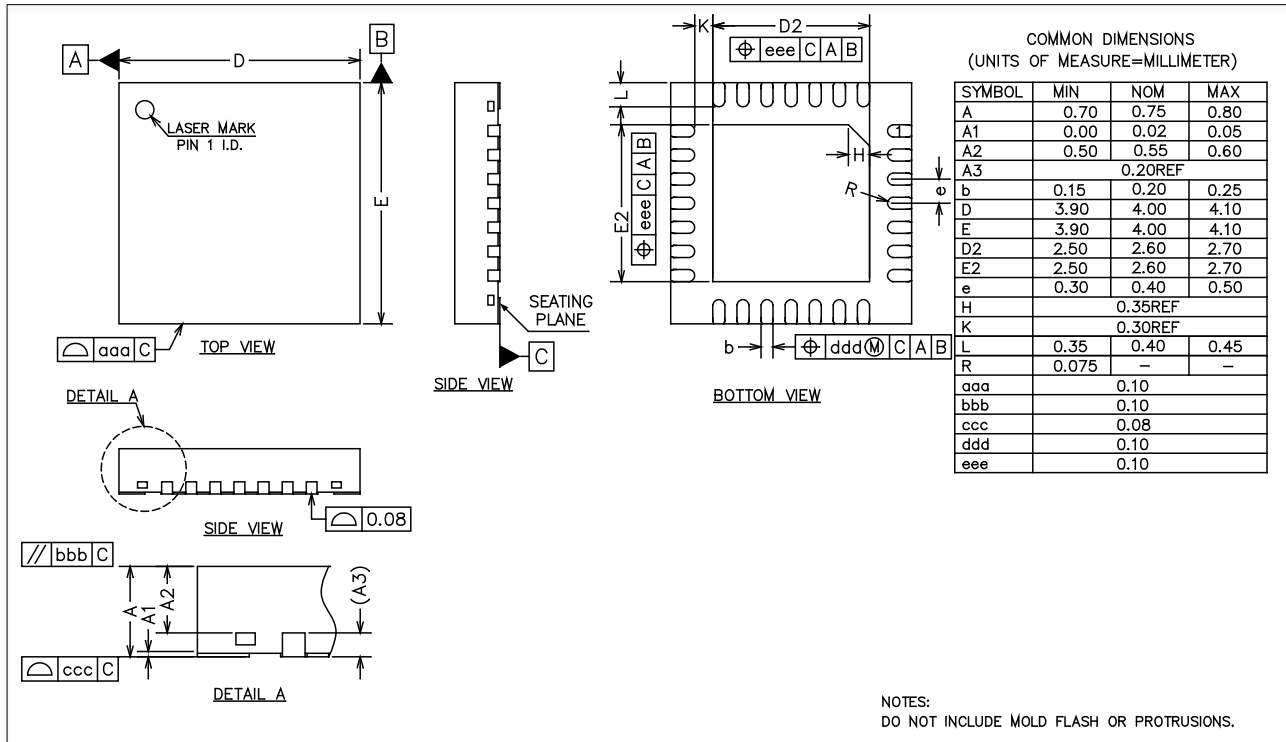


3.4 QFN28 封装

3.4.1 QFN28 引脚分布

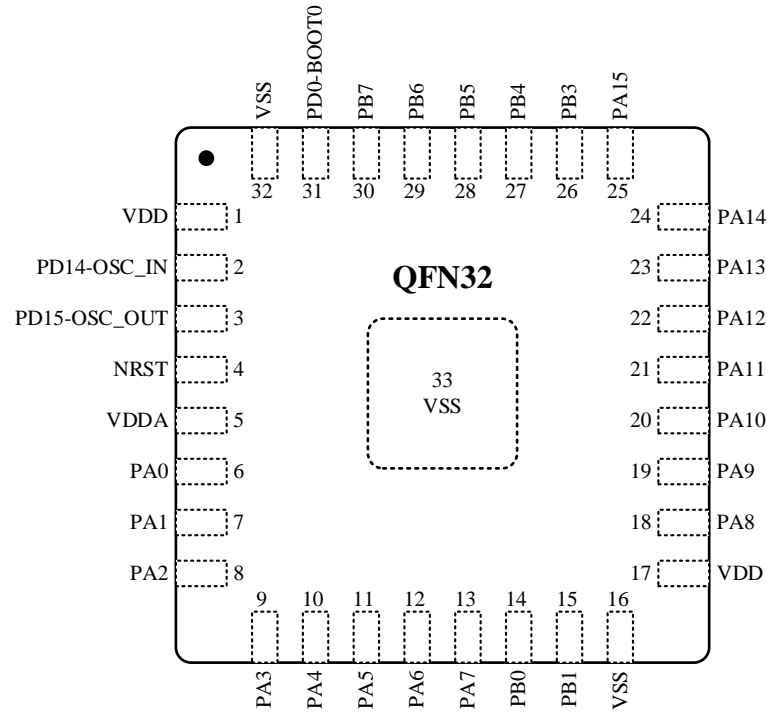


3.4.2 QFN28 封装尺寸

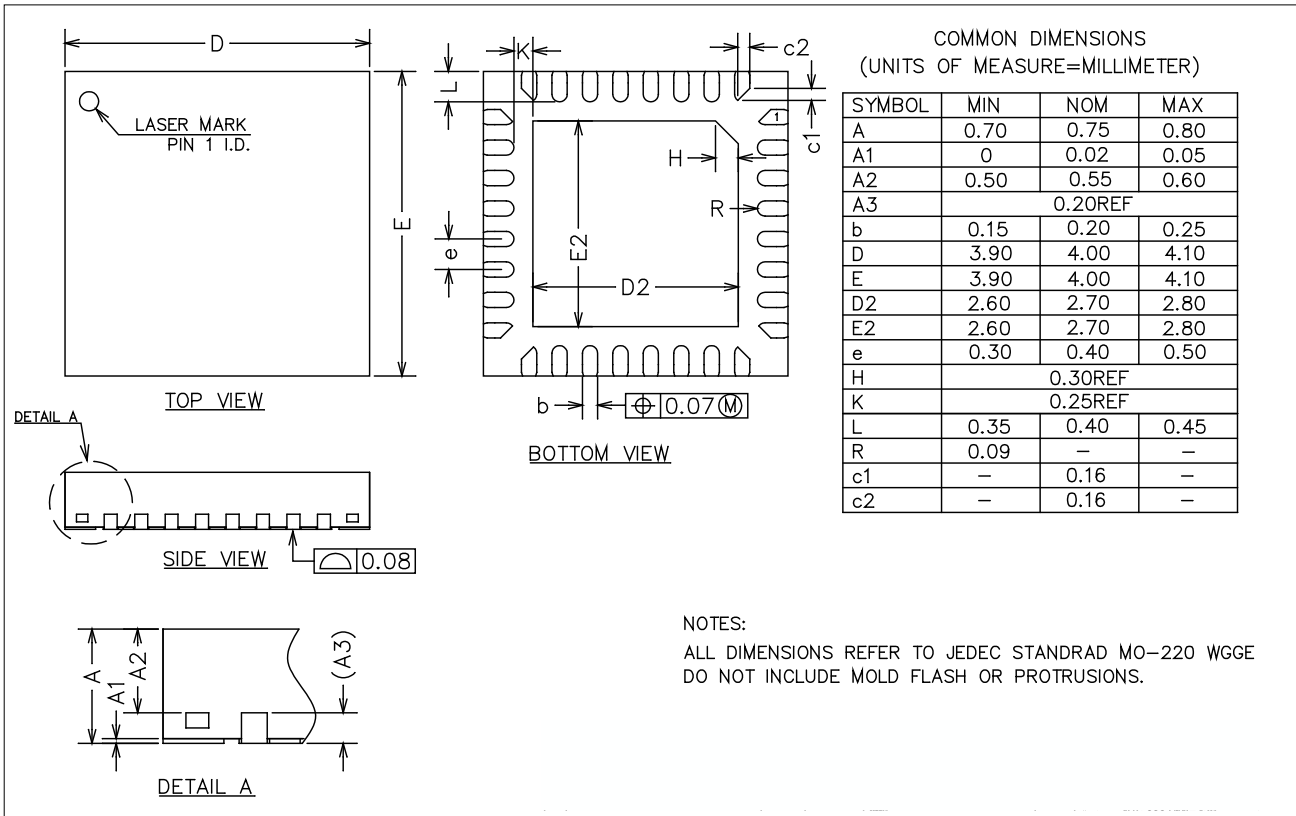


3.5 QFN32 封装

3.5.1 QFN32 引脚分布

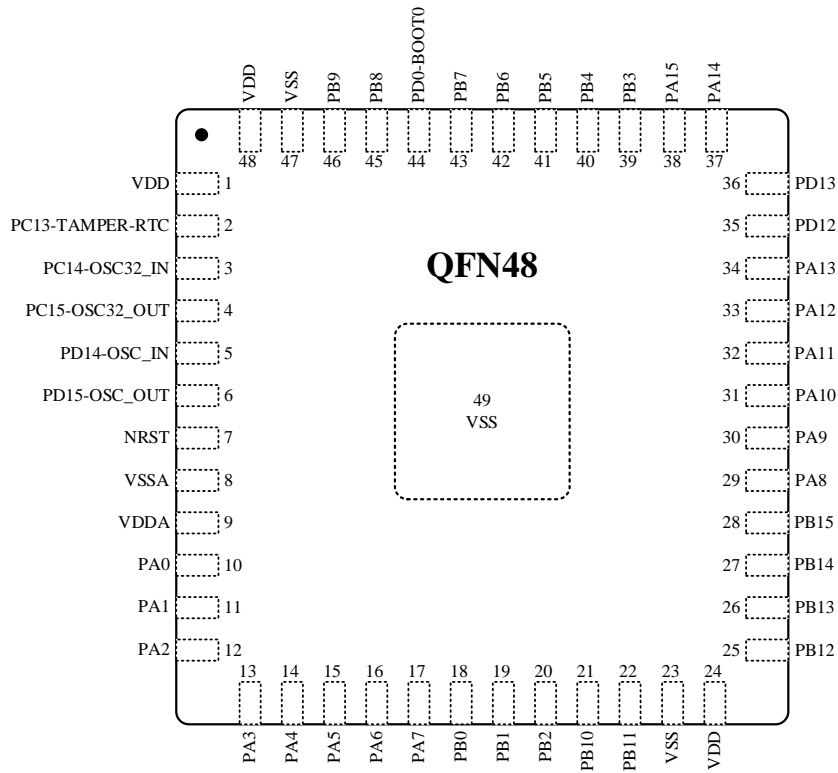


3.5.2 QFN32 封装尺寸

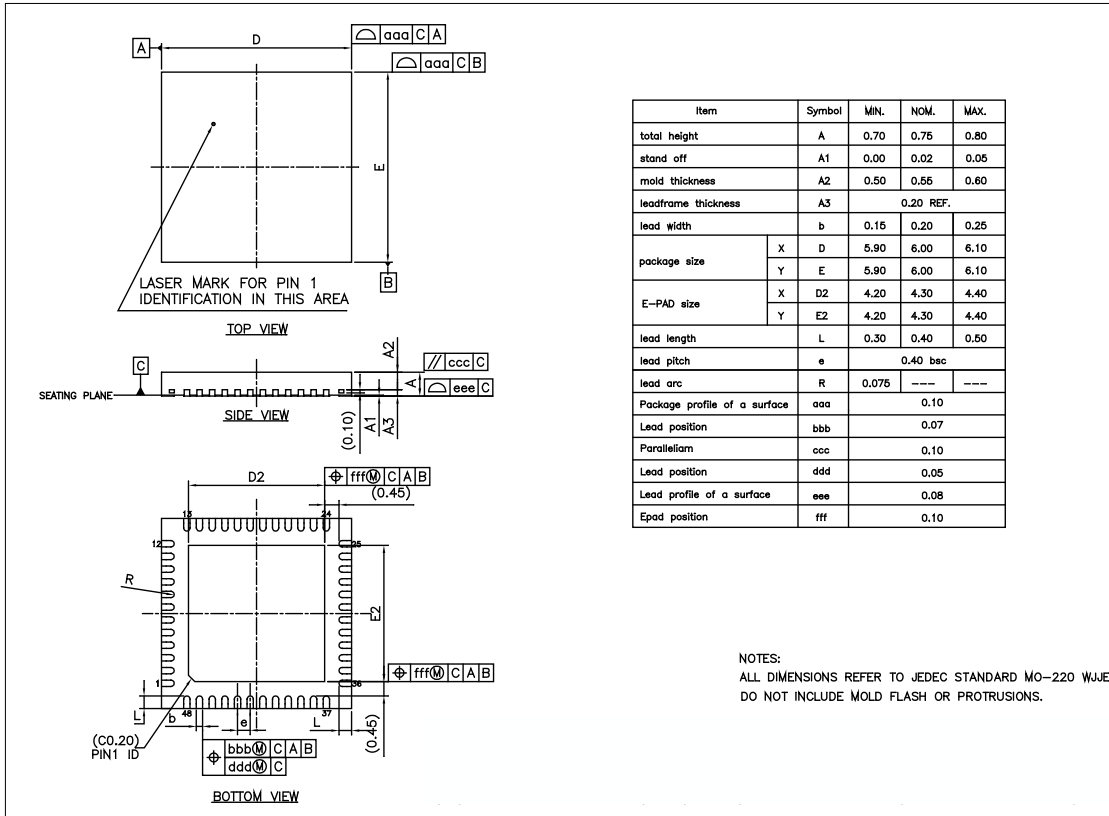


3.6 QFN48 封装

3.6.1 QFN48 引脚分布

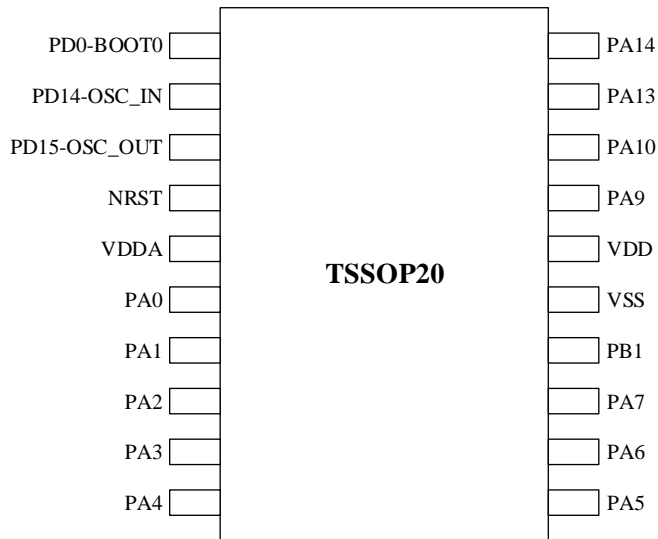


3.6.2 QFN48 封装尺寸

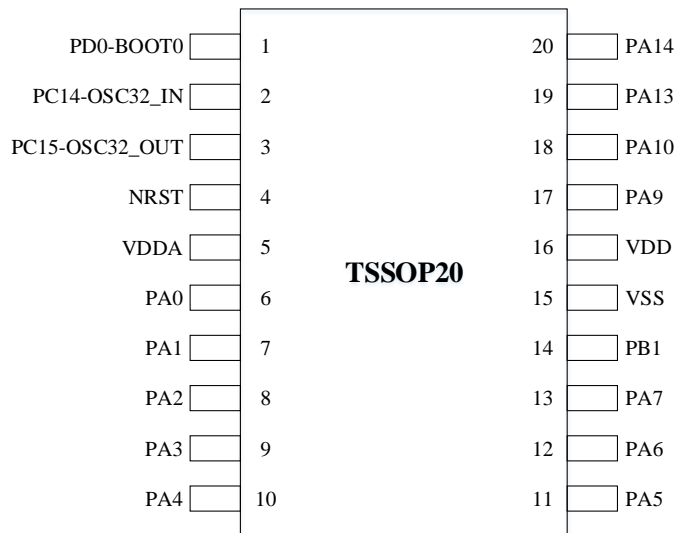


3.7 TSSOP20 封装

3.7.1 TSSOP20 引脚分布

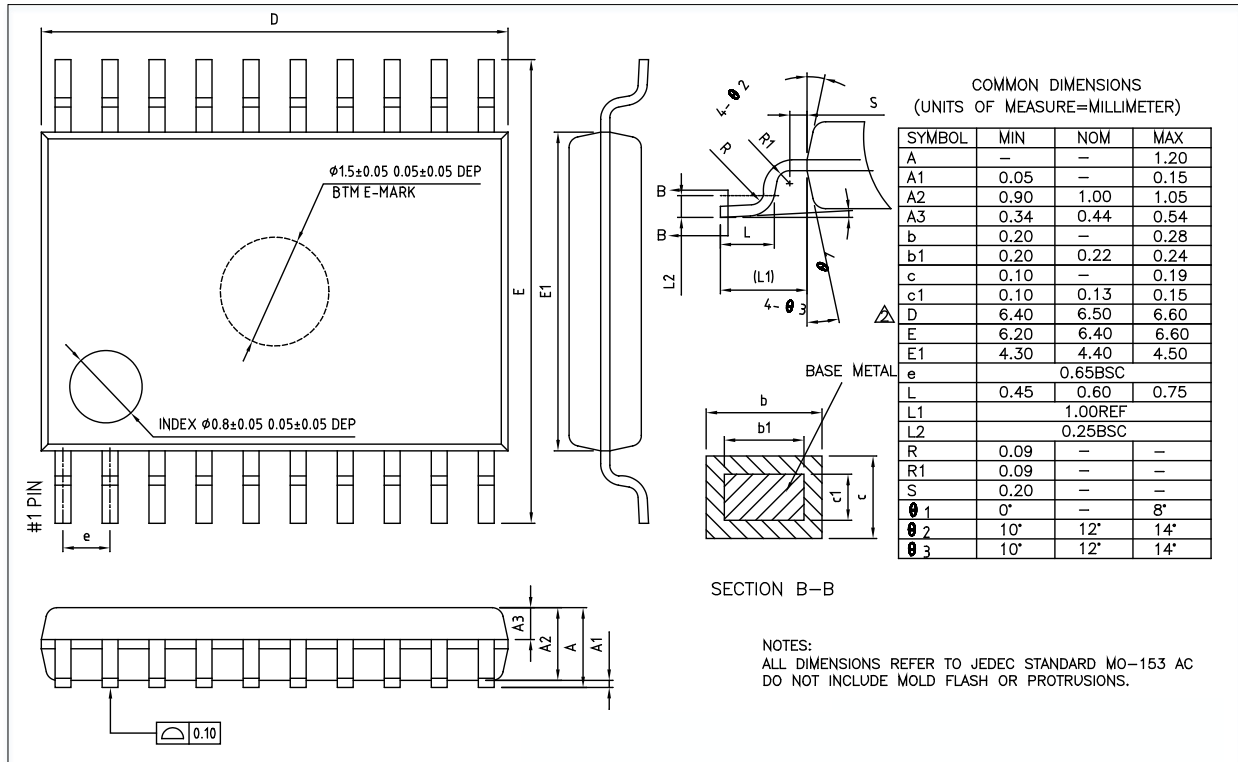


此引脚分布适用于 N32G430F6S7 和 N32G430F8S7 型号



此引脚分布适用于 N32G430F6S7-1 和 N32G430F8S7-1 型号

3.7.2 TSSOP20 封装尺寸



4 历史版本

版本	日期	备注
V1.0	2022.4.21	初始版本

5 声明

国民技术股份有限公司（下称“国民技术”）对此文档拥有专属产权。依据中华人民共和国的法律、条约以及世界其他法域相适用的管辖，此文档及其中描述的国民技术产品（下称“产品”）为公司所有。

国民技术在此并未授予专利权、著作权、商标权或其他任何知识产权许可。所提到或引用的第三方名称或品牌（如有）仅用作区别之目的。

国民技术保留随时变更、订正、增强、修改和改良此文档的权利，恕不另行通知。请使用者在下单购买前联系国民技术获取此文档的最新版本。

国民技术竭力提供准确可信的资讯，但即便如此，并不推定国民技术对此文档准确性和可靠性承担责任。

使用此文档信息以及生成产品时，使用者应当进行合理的设计、编程并测试其功能性和安全性，国民技术不对任何因使用此文档或本产品而产生的任何直接、间接、意外、特殊、惩罚性或衍生性损害结果承担责任。

国民技术对于产品在系统或设备中的应用效果没有任何故意或保证，如有任何应用在其发生操作不当或故障情况下，有可能致使人员伤亡、人身伤害或严重财产损失，则此类应用被视为“不安全使用”。

不安全使用包括但不限于：外科手术设备、原子能控制仪器、飞机或宇宙飞船仪器、所有类型的安全装置以及其他旨在支持或维持生命的应用。

所有不安全使用的风险应由使用人承担，同时使用人应使国民技术免于因为这类不安全使用而导致被诉、支付费用、发生损害或承担责任时的赔偿。

对于此文档和产品的任何明示、默示之保证，包括但不限于适销性、特定用途适用性和不侵权的保证责任，国民技术可在法律允许范围内进行免责。

未经明确许可，任何人不得以任何理由对此文档的全部或部分进行使用、复制、修改、抄录和传播。