

N32G031 x6/x8

产品简介

N32G031 系列采用 32 bit ARM Cortex-M0 内核，最高工作主频 48MHz，集成多达 64KB Flash,8KB SRAM，1x12bit 1MSPS ADC，1xOPAMP，1xCOMP，集成多路 U(S)ART、I2C、SPI 通信接口

关键特性

- 内核 CPU
 - 32 位 ARM Cortex-M0 内核，单周期硬件乘法指令
 - 最高主频 48MHz
- 加密存储器
 - 高达 64KByte 片内 Flash，支持加密存储，支持硬件 ECC 校验，10 万次擦写次数，10 年数据保持
 - 8KByte 片内 SRAM，支持硬件奇偶校验
- 低功耗管理
 - Stop 模式：RTC Run，最大 16KByte Retention SRAM 保持，CPU 寄存器保持，所有 IO 保持
 - Power Down 模式：支持 3 路 IO 唤醒
- 时钟
 - HSE：4MHz~20MHz 外部高速晶体
 - LSE：32.768KHz 外部低速晶体
 - HSI：内部高速 RC OSC 8MHz
 - LSI：内部低速 RC OSC 30KHz
 - 内置高速 PLL
 - 支持 1 路时钟输出，可配置为可配置系统时钟、HSE、HSI 或 PLL 后分频输出
- 复位
 - 支持上电/掉电/外部引脚复位
 - 支持可编程的低电压检测及复位
 - 支持看门狗复位
- 通信接口
 - 3 个 U(S)ART 接口，最高速率达 3 Mbps，其中 2 个 USART 接口（支持 1xISO7816，1xIrDA，LIN），其中 2 路支持低功耗特性（LPUART，此模式下最高通讯速率 9600bps），可唤醒 Stop 模式
 - 2 个 SPI 接口，速率高达 18 MHz，其中 1 个支持与 I2S 复用
 - 2 个 I2C 接口，速率高达 1 MHz，主从模式可配，从机模式下支持双地址响应

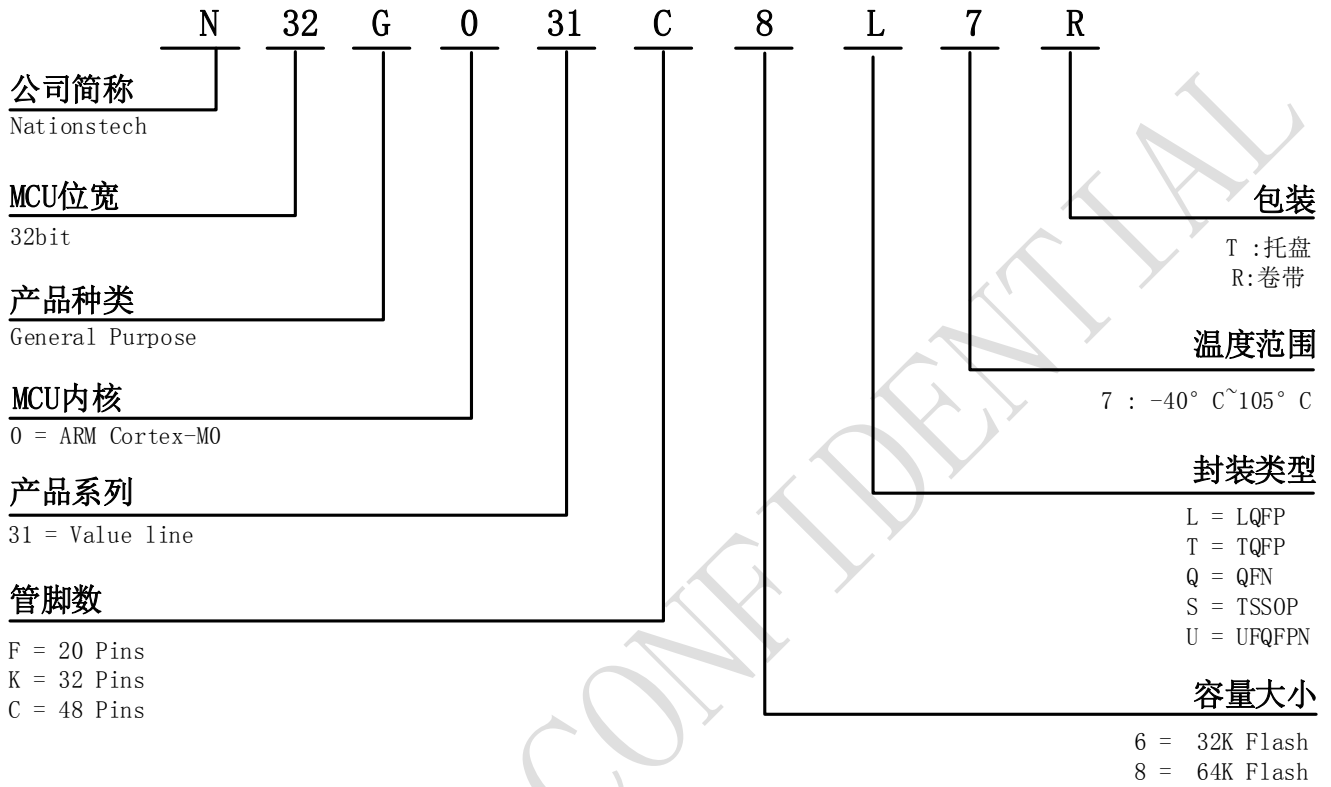
- **模拟接口**
 - 1 个 12bit 1Msps 高速 ADC，多达 12 路外部单端输入通道
 - 1 个运算放大器，内置最大 32 倍可编程增益放大
 - 1 个高速模拟比较器，内置 64 级可调比较基准
- 最大支持 40 个支持复用功能的 GPIOs.
- 1 个高速 5 通道 DMA 控制器，通道源地址及目的地址任意可配
- RTC 实时时钟，支持闰年万年历，闹钟事件，周期性唤醒，支持内外部时钟校准
- 1 路蜂鸣器，支持互补输出，驱动能力最大 16mA
- **定时计数器**
 - 2 个 16bit 高级定时计数器，支持输入捕获，互补输出，正交编码输入等功能；每个定时器有 4 个独立的通道，其中 3 个通道支持 6 路互补 PWM 输出
 - 1 个 16bit 通用定时计数器，每个定时器有 4 个独立通道，支持输入捕获/输出比较/PWM 输出
 - 1 个 16bit 基础定时计数器
 - 1 个 16bit 低功耗定时计数器
 - 1x 24bit SysTick
 - 1x 7bit 窗口看门狗(WWDG)
 - 1x 12bit 独立看门狗(IWDG)
- **编程方式**
 - 支持 SWD 在线调试接口
 - 支持 UART Bootloader
- **硬件除法器 HDIV 和均方根 SQRT 加速**
- **安全特性**
 - Flash 存储加密
 - CRC16/32 运算
 - 支持写保护 (WRP)，多种读保护 (RDP) 等级 (L0/L1/L2)
 - 支持时钟失效监测，防拆监测
- **96 位 UID 及 128 位 UCID**
- **工作条件**
 - 工作电压范围：1.8V~5.5V
 - 工作温度范围：-40°C~105°C
 - ESD: ±4KV (HBM 模型), ±1KV (CDM 模型)
- **封装**
 - UFQFPN20(3mm x 3mm)

- TSSOP20(6.5mm x 4.4mm)
- QFN32(4mm x 4mm)
- QFN32(5mm x 5mm)
- LQFP32(7mm x 7mm)
- LQFP48(7mm x 7mm)
- TQFP48(7mm x 7mm)

● 订购型号

系列	型号
N32G031x6	N32G031F6U7, N32G031F6S7
N32G031x8	N32G031K6L7, N32G031K6Q7, N32G031K6Q7-1
	N32G031F8U7, N32G031F8S7
	N32G031K8L7, N32G031K8Q7, N32G031K8Q7-1
	N32G031C8L7, N32G031C8T7

1 命名规则



2 产品型号资源配置

表 2-1 N32G031 系列资源配置(1)

器件型号		N32G031 F8U7	N32G031 F8S7	N32G031 K8Q7	N32G031 K8Q7-1	N32G031 K8L7	N32G031 C8L7	N32G031 C8T7
Flash 容量 (KB)		64	64	64	64	64	64	64
SRAM 容量 (KB)		8	8	8	8	8	8	8
CPU 频率		ARM Cortex-M0 @48MHz						
工作环境		1.8~5.5V/-40~105℃						
定时 器	通用	1						
	高级	2						
	基本	1						
	LPTIM	1						
	RTC	1						
通讯 接口	SPI	2						
	I2S	1						
	I2C	2						
	USART	2						
	LPUART	1						
GPIO		16		28		26		40
DMA Number of Channels		5						
12bit ADC Number of channels		1x12bit 7Channel	1x12bit 9Channel	1x12bit 10Channel		1x12bit 12Channel		
OPA/COMP		1/1						
Beeper		1						
算法支持		CRC16/CRC32						
安全保护		读写保护 (RDP/WRP)、存储加密						
封装		UFQFPN20	TSSOP20	QFN32 (5mx5m)	QFN32 (4mx4m)	LQFP32	LQFP48	TQFP48

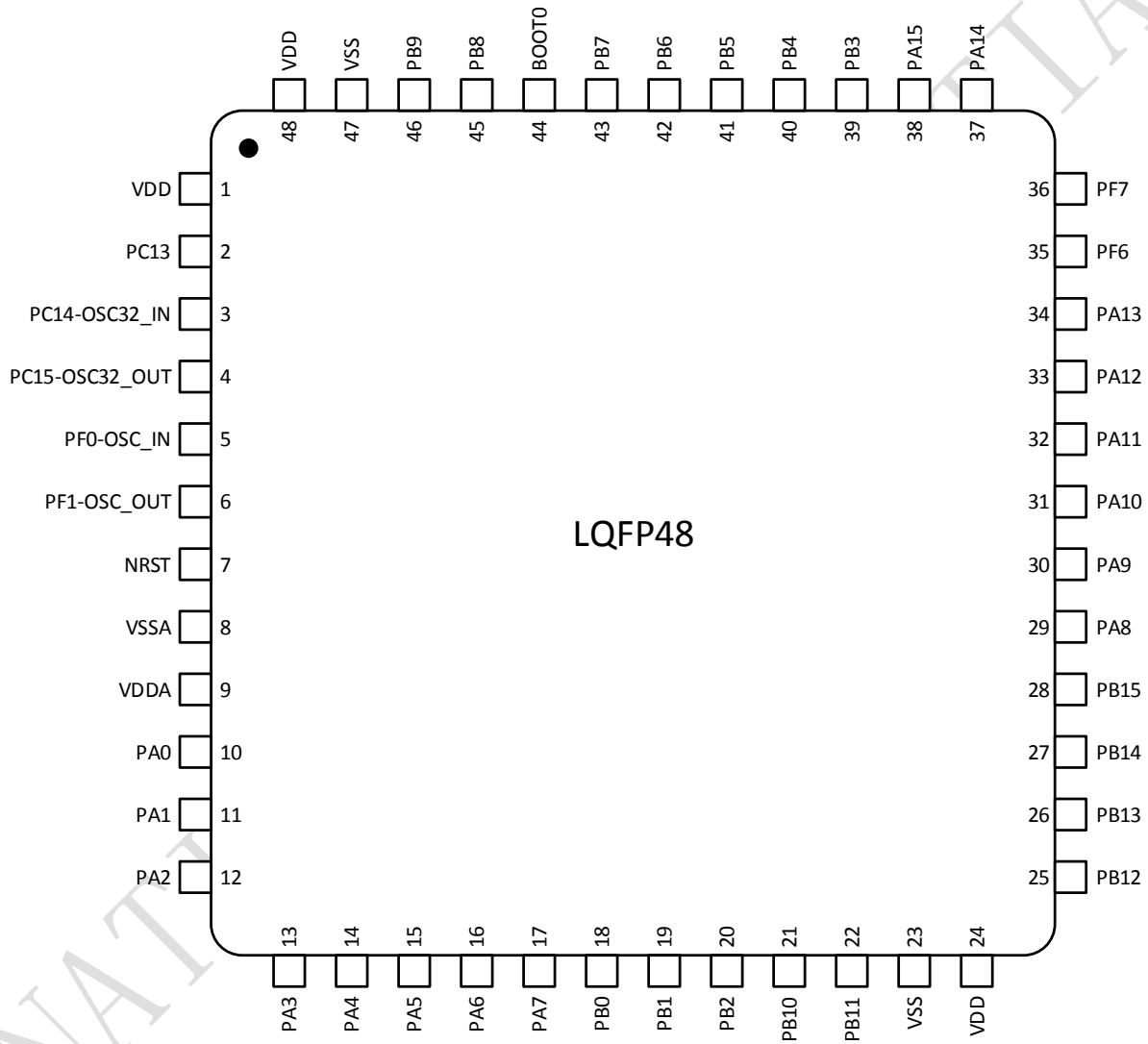
表 2-2 N32G031 系列资源配置(2)

器件型号		N32G031 F6U7	N32G031 F6S7	N32G031 K6Q7	N32G031 K6Q7-1	N32G031 K6L7
Flash 容量 (KB)		32	32	32	32	32
SRAM 容量 (KB)		8	8	8	8	8
CPU 频率		ARM Cortex-M0 @48MHz				
工作环境		1.8~5.5V/-40~105°C				
定时器	通用	1				
	高级	2				
	基本	1				
	LPTIM	1				
	RTC	1				
通讯接口	SPI	2				
	I2S	1				
	I2C	2				
	USART	2				
	LPUART	1				
GPIO		16		28		26
DMA Number of Channels		5				
12bit ADC Number of channels		1x12bit 7Channel	1x12bit 9Channel	1x12bit 10Channel		
OPA/COMP		1/1				
Beeper		1				
算法支持		CRC16/CRC32				
安全保护		读写保护 (RDP/WRP)、存储加密				
封装		UFQFPN20	TSSOP20	QFN32 (5mx5m)	QFN32 (4mx4m)	LQFP32

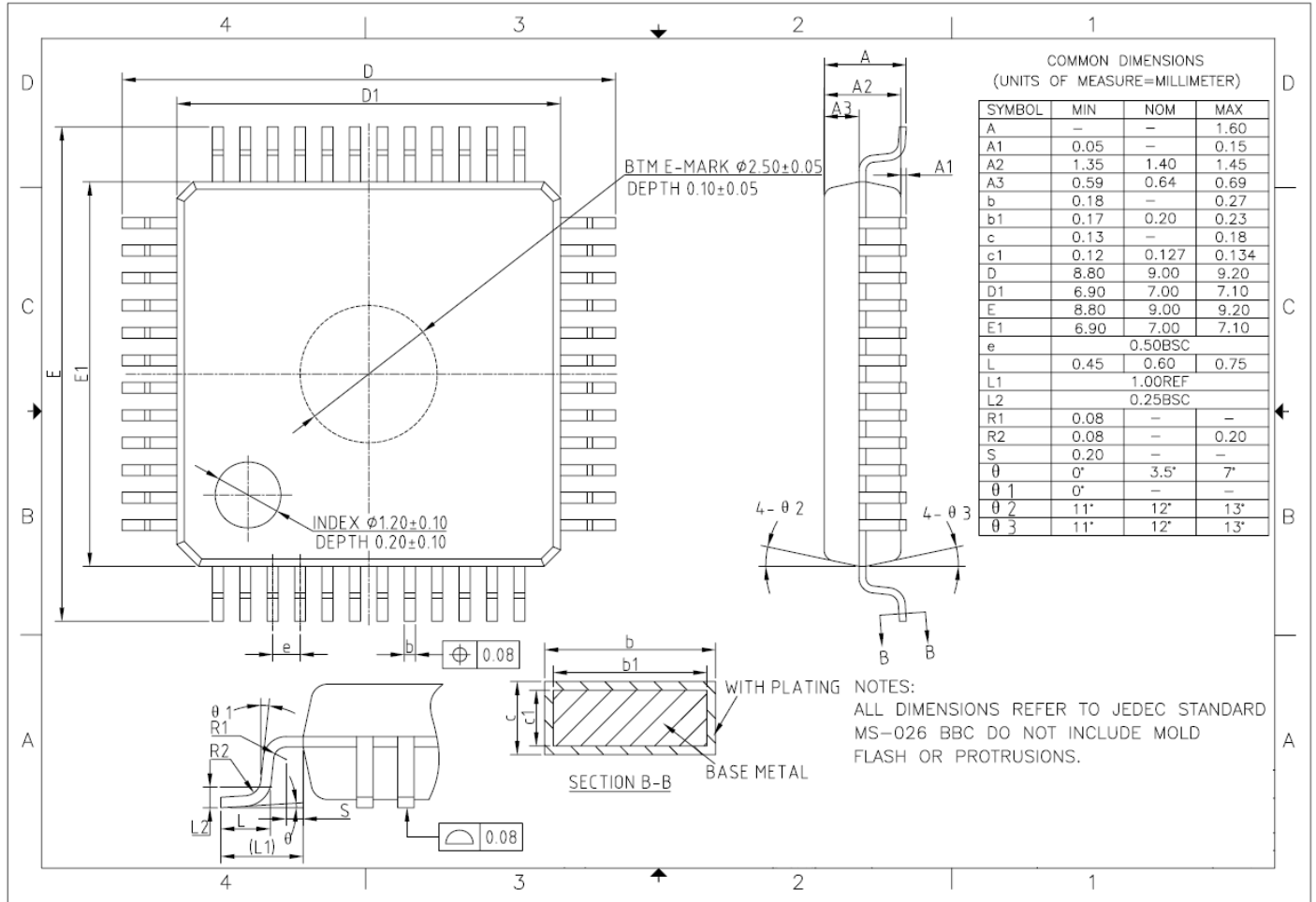
3 封装

3.1 LQFP48 封装

3.1.1 LQFP48 引脚分布

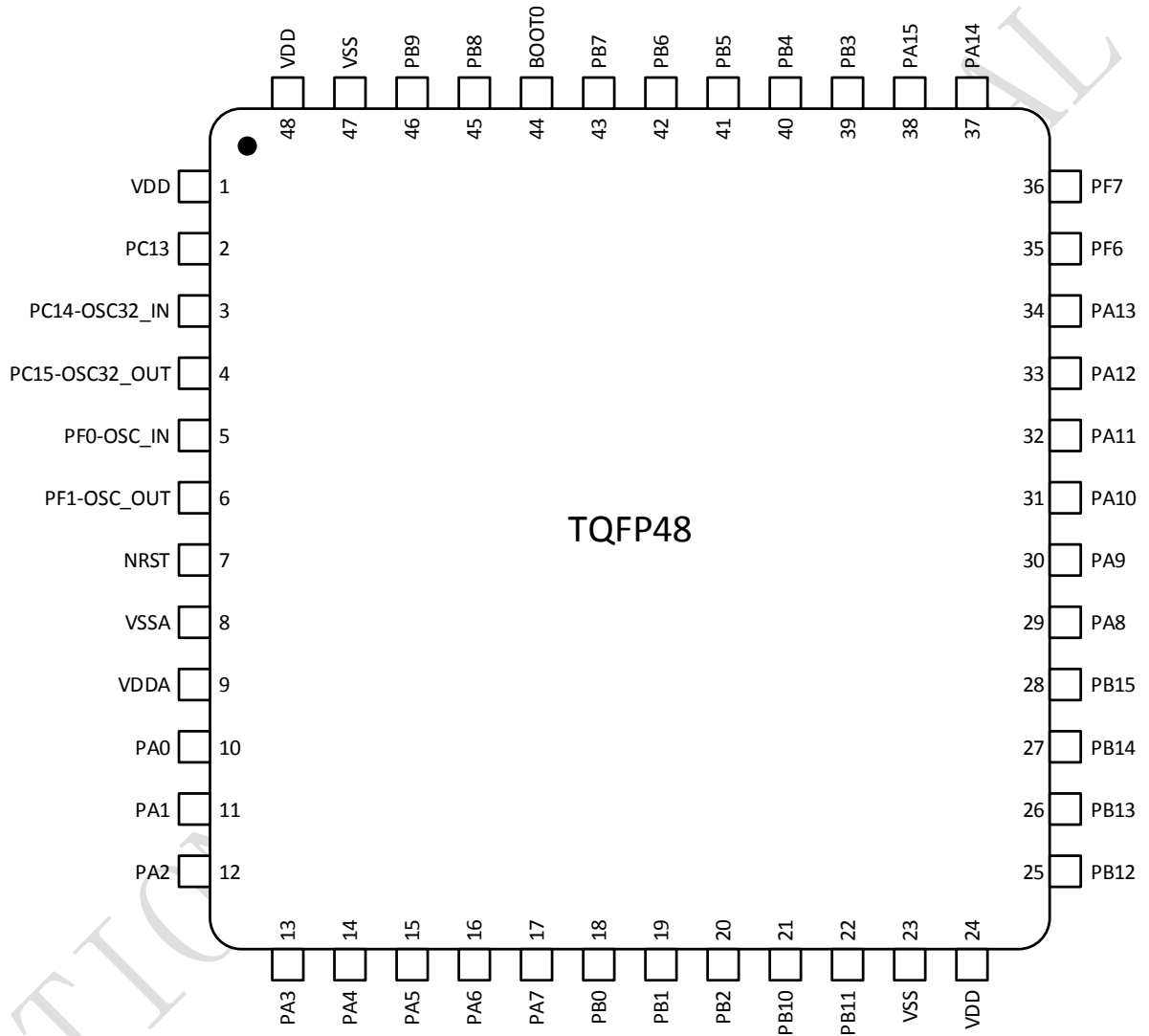


3.1.2 LQFP48 封装尺寸

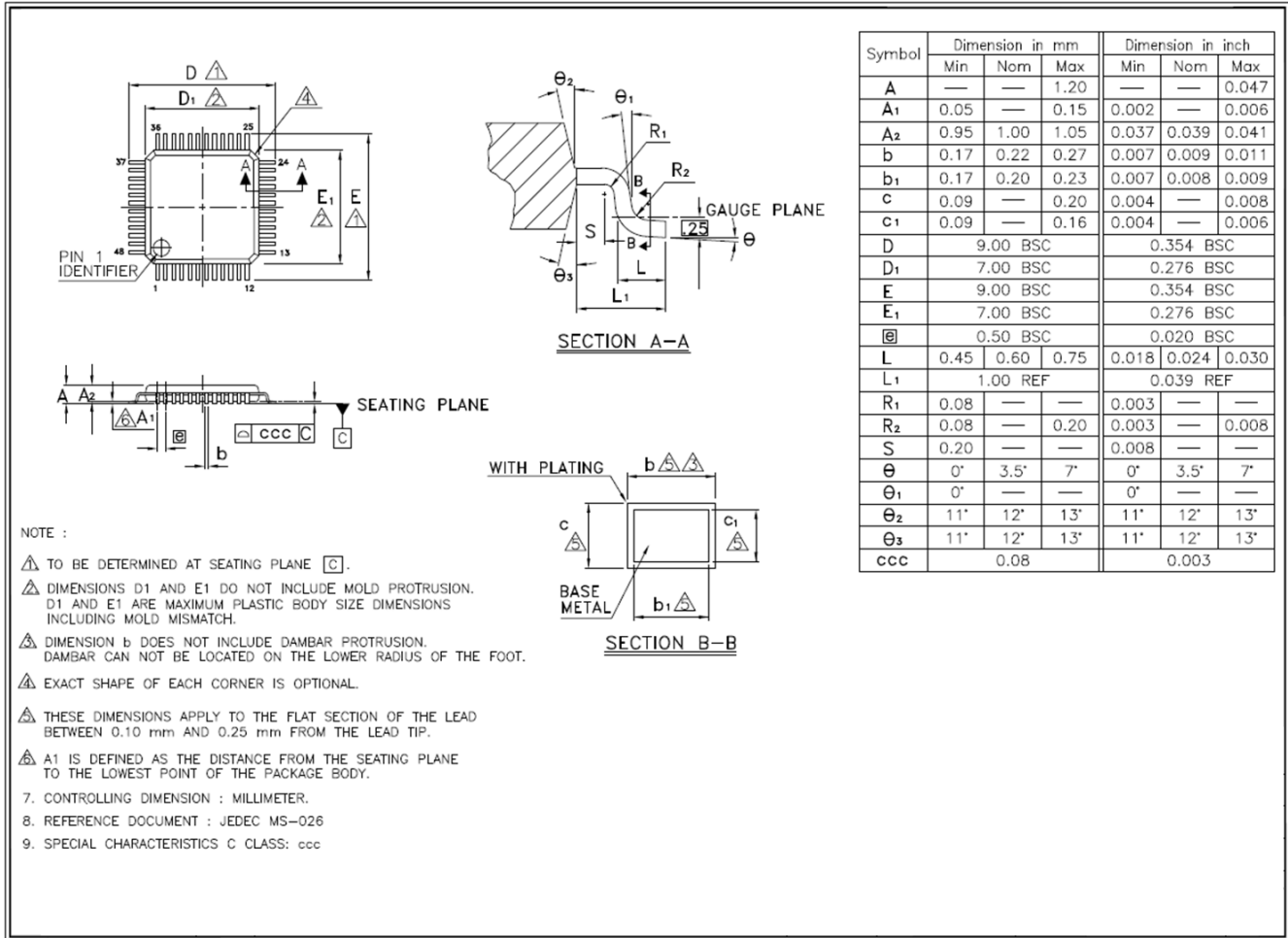


3.2 TQFP48 封装

3.2.1 TQFP48 引脚分布

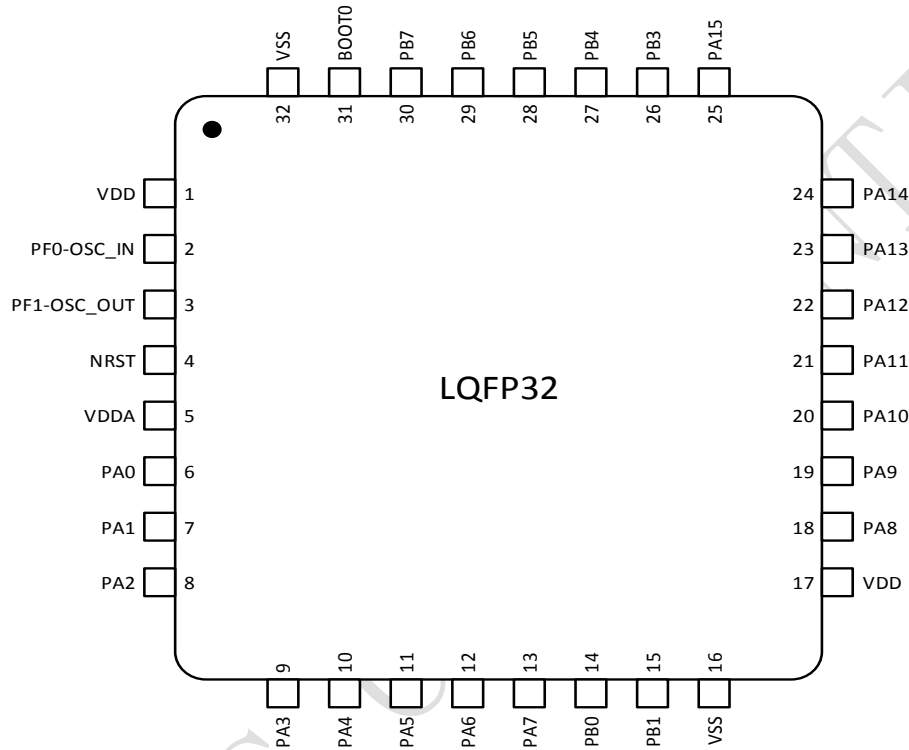


3.2.2 TQFP48 封装尺寸

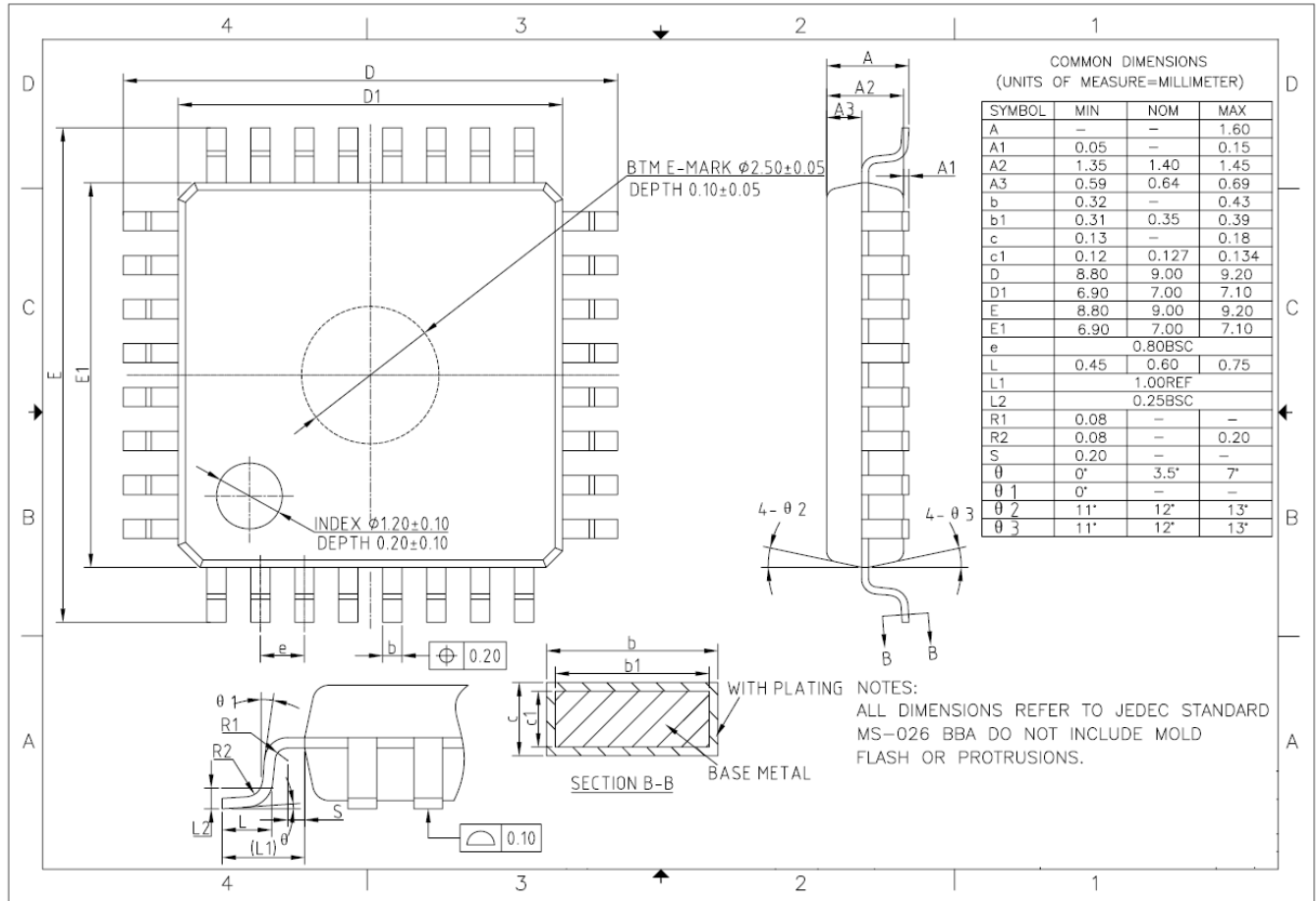


3.3 LQFP32 封装

3.3.1 LQFP32 引脚分布



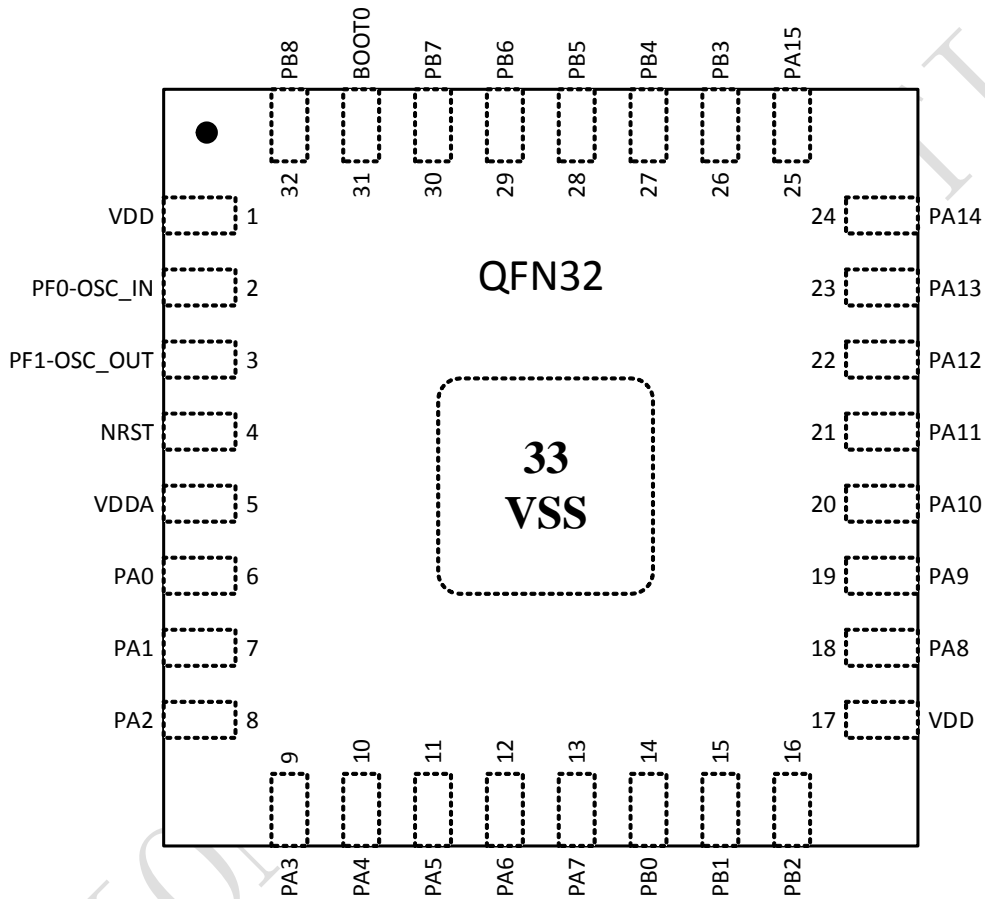
3.3.2 LQFP32 封装尺寸



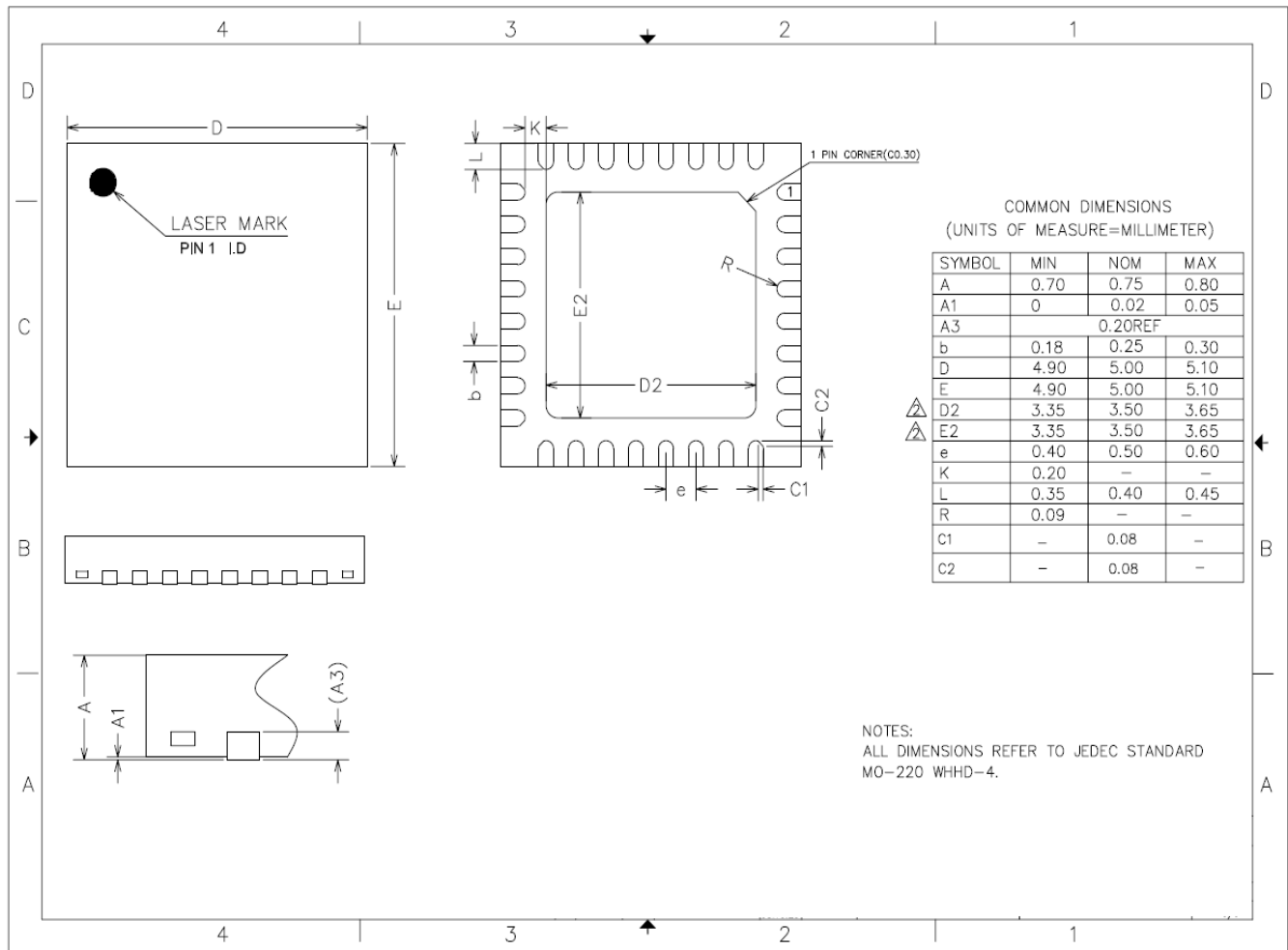
NATION

3.4 QFN32(5mx5m)封装

3.4.1 QFN32 (5mx5m)引脚分布

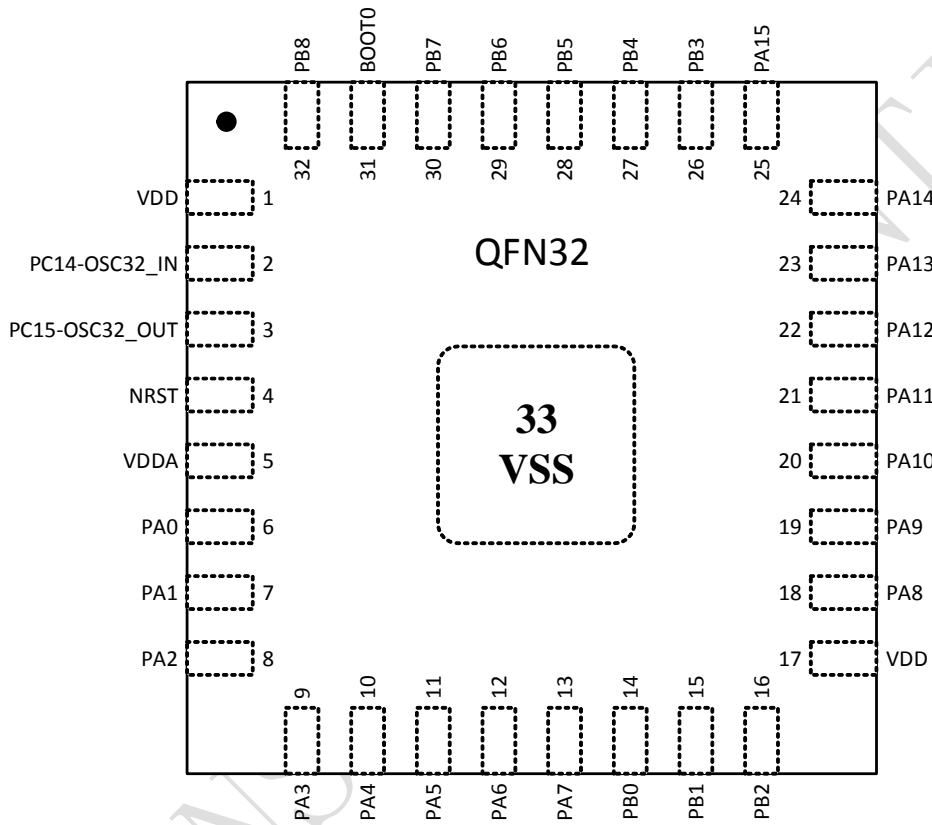


3.4.2 QFN32 (5mx5m)封装尺寸

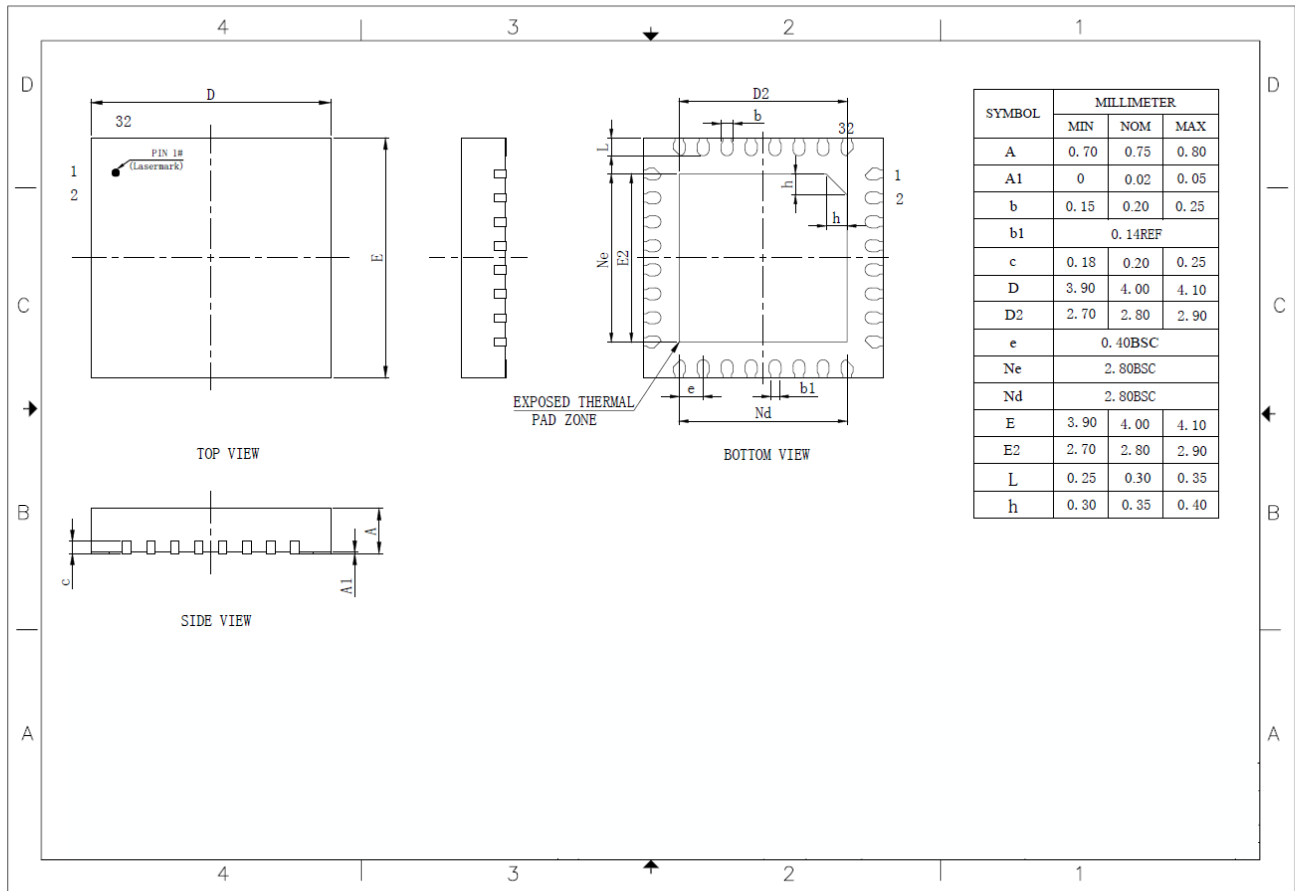


3.5 QFN32 (4mx4m)封装

3.5.1 QFN32 (4mx4m)引脚分布



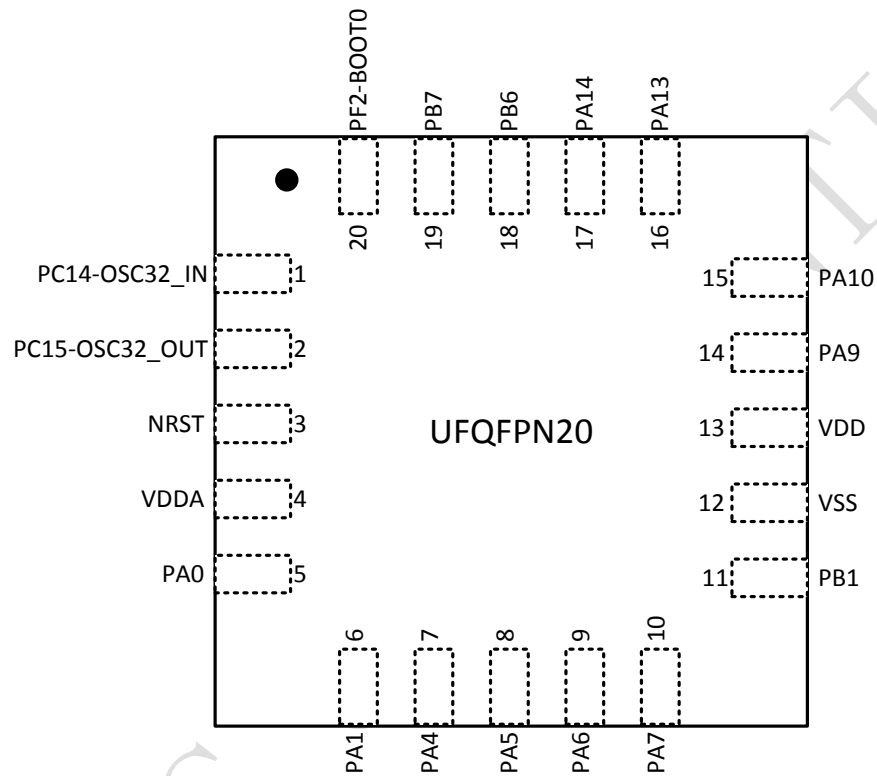
3.5.2 QFN32 (4mx4m)封装尺寸



NATIONS

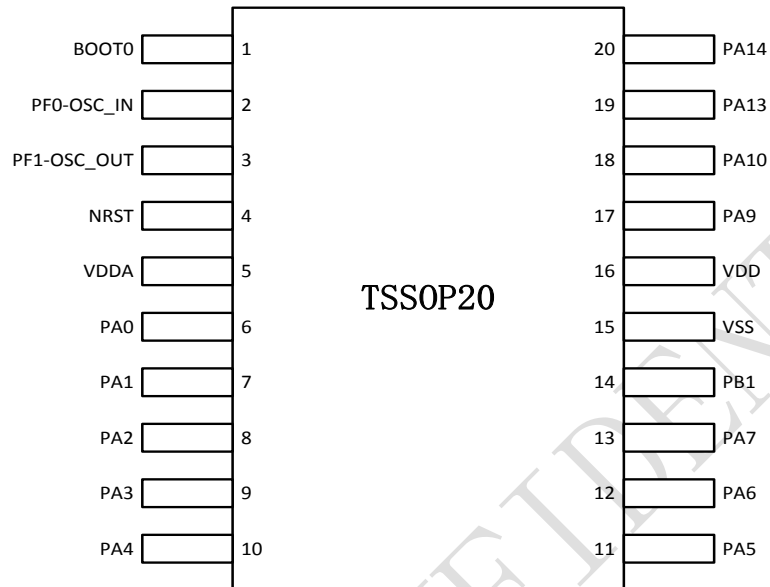
3.6 UFQFPN20 封装

3.6.1 UFQFPN20 引脚分布

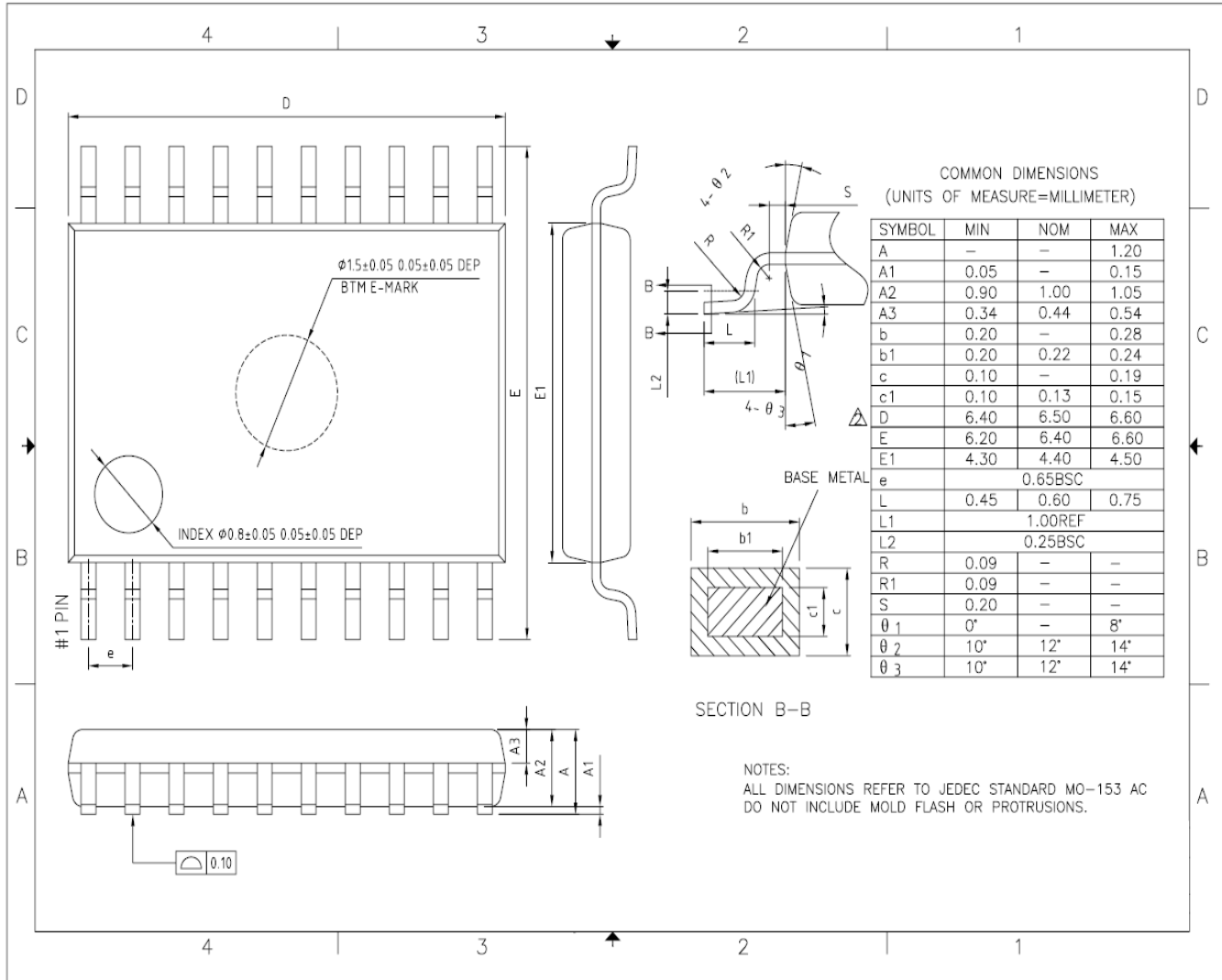


3.7 TSSOP20 封装

3.7.1 TSSOP20 引脚分布



3.7.2 TSSOP20 封装尺寸



NATION

4 历史版本

版本	日期	备注
V1.0.0	2021.9.15	初版文档

NATIONS CONFIDENTIAL

5 声明

国民技术股份有限公司（以下简称国民技术）保有在不事先通知而修改这份文档的权利。国民技术认为提供的信息是准确可信的。尽管这样，国民技术对文档中可能出现的错误不承担任何责任。在购买前请联系国民技术获取该器件说明的最新版本。对于使用该器件引起的专利纠纷及第三方侵权国民技术不承担任何责任。另外，国民技术的产品不建议应用于生命相关的设备和系统，在使用该器件中因为设备或系统运转失灵而导致的损失国民技术不承担任何责任。国民技术对本手册拥有版权等知识产权，受法律保护。未经国民技术许可，任何单位及个人不得以任何方式或理由对本手册进行使用、复制、修改、抄录、传播等。