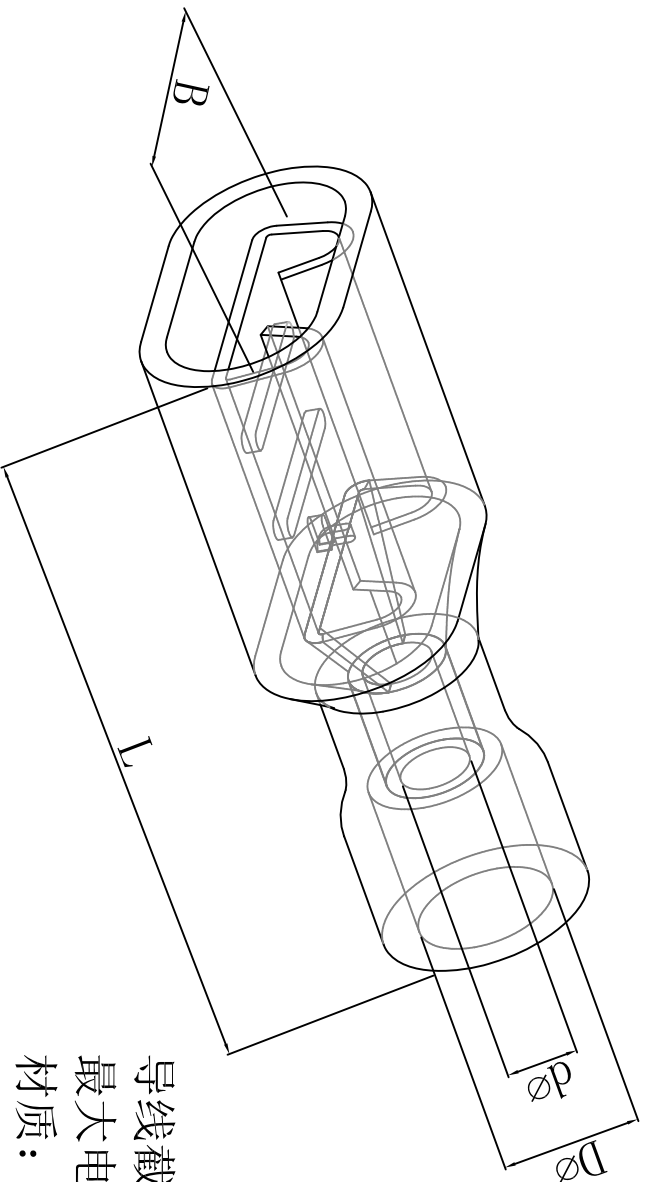



料号 Parts Name	型号 Part NO.	颜色 color	Dimensions(mm)				Nmme Tot mm
40-FDFD 2-187 (5)	母全绝缘接头 FDFD 2-187 (5)	蓝	B	L	dφ	Dφ	
			5.6	20	2.3	4.3	0.8*4.75



导线截面 1.5-2.5 mm (美国线规16~14)
 最大电流: $I_{max}=15A$
 材质: 黄铜 尼龙

DIMENSION	TOLERANCES						DWG. BY	CHK. BY	UNIT	
0.0							<i>liu liang</i>		mm	
0.00	±0.5						<i>oullivan</i>			A
FIRST ANGLE PROJ		A	NEW PART	<i>oullivan</i>	<i>zy wang</i>	<i>2008/08</i>	APP. BY	<i>wang ziyuan</i>	DWG. NO.	HIWA/OR-JZ-2 FDFD 2-187 (5)
LTR.		LTR.	REVISION RECORD	DWG. BY	CHK. BY	DATE	 苏州惠华电子科技有限公司			

未经许可不得修改和复印
 该知识产权属于技术质量部