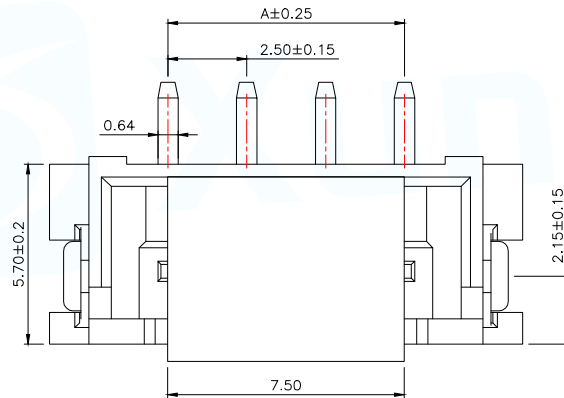
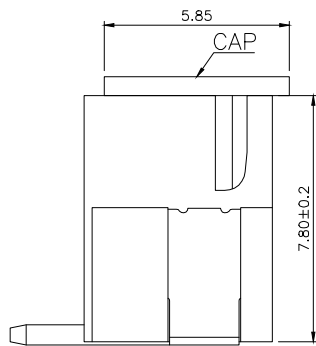


2PIN结构

Pin	A	B	C
2	2.50	10.00	7.50
3	5.00	12.50	10.00
4	7.50	15.00	12.50
5	10.00	17.50	15.00
6	12.50	20.00	17.50
7	15.00	22.50	20.00
8	17.50	25.00	22.50
9	20.00	27.50	25.00
10	22.50	30.00	27.50
11	25.00	32.50	30.00
12	27.50	35.00	32.50
13	30.00	37.50	35.00
14	32.50	40.00	37.50
15	35.00	42.50	40.00
16	37.50	45.00	42.50



技术参数

间距:2.54

温度范围:-25~+85℃

额定电压:250V AC,DC

额定电流:1.0A AC,DC

接触电阻:20mΩ

绝缘电阻:500MΩ

耐压:500V AC/minute

材料/Material

①塑座:本色

②接触针:黄铜(镀锡)

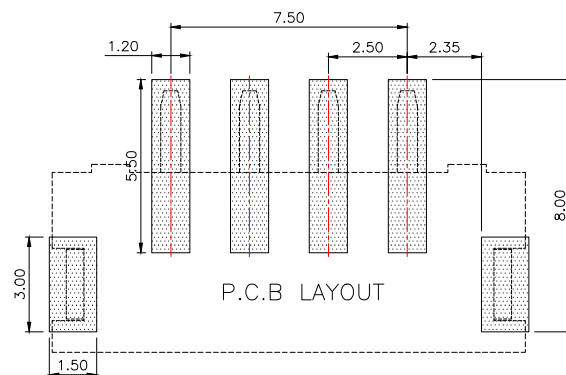
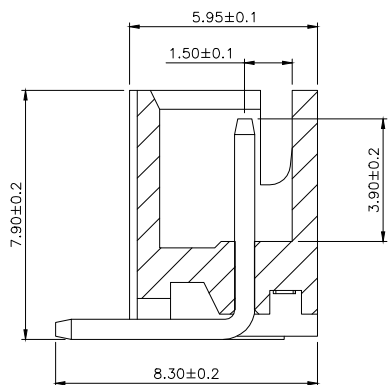
③焊片:黄铜(镀锡)

④吸盖:本色

1. 塑件表面应光洁、无毛边、无明显收缩、缺陷、裂纹等现象。

2. 锁扣窗口: 2~3PIN为1个, ≥4PIN为2个。

3. 不同PIN位吸盖加入/取出力有差异, 实属正常现象。



MANUFACTURE DWG		东莞市讯普电子科技有限公司 DongGuan XunPu Electronics Co.,Ltd	
UNLESS OTHERWISE SPECIFIED TOLERANCES			TITLE: WAFER 2.54 立贴
DECIMALS:	ANGLES:		PAR WAFER-254L-NP
X.:±0.20	X':±5°		DWN
X.X:±0.10	X.X':±3°		CHKD
X.XX:±0.05	X.XX':±1°	APVD	SCALE:1:1 UNIT:MM
CUSTOMER COPY		SIZE:A4	SHEET:1F1
			REV:A