

USB-Host 接口芯片 CH370

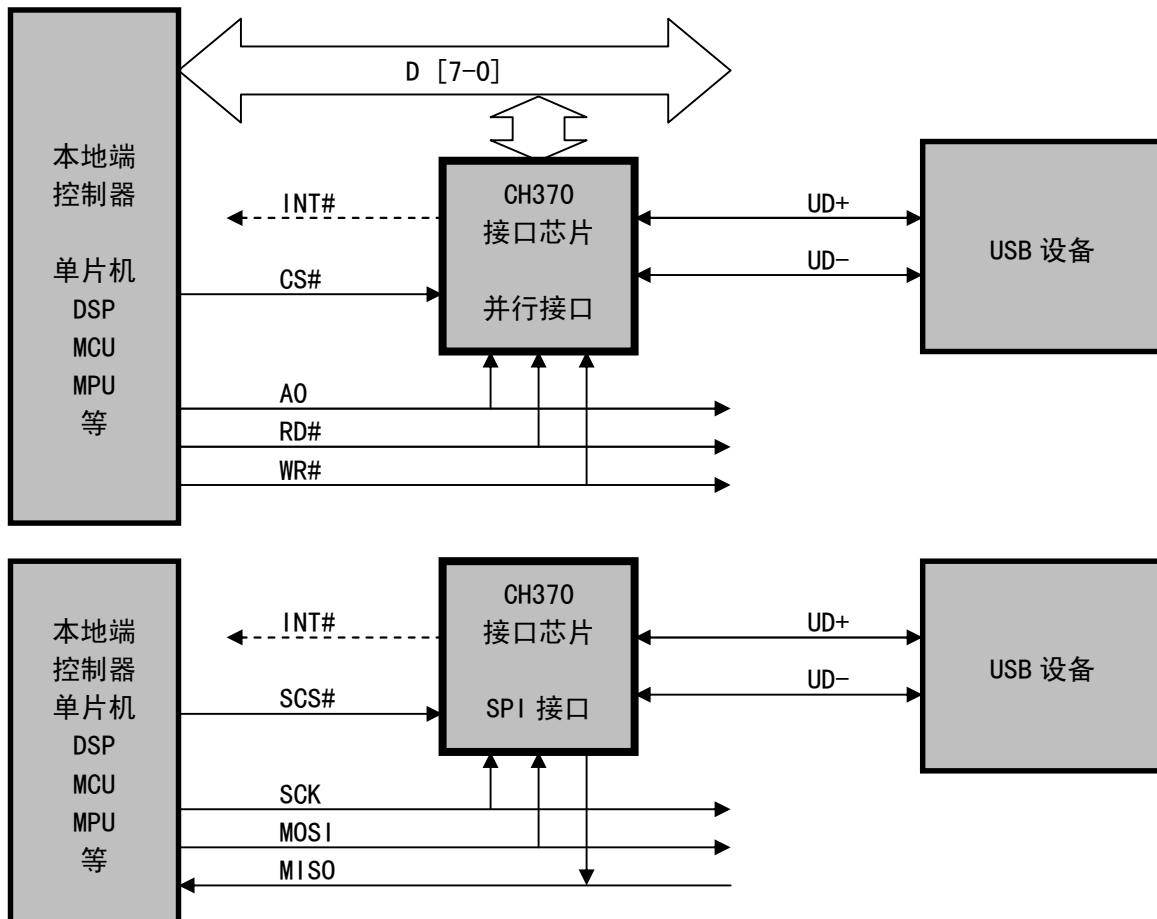
手册

版本: 1B

<http://wch.cn>

1、概述

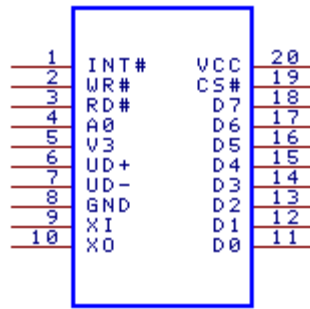
CH370 是一个 USB 总线的 Host 主机接口芯片，支持低速和全速的控制传输和批量传输以及中断传输，与单片机/DSP/MCU/MPU 等控制器的接口支持 8 位并行总线和 4 线或者 3 线 SPI 串行总线。



2、特点

- 支持 1.5Mbps 低速和 12Mbps 全速 USB 通讯，兼容 USB V2.0。
- 支持常用的低速和全速 USB 设备的控制传输、批量传输、中断传输。
- 自动检测 USB 设备的连接和断开，提供设备连接和断开的中断通知。
- 内置 USB 信号线的阻抗匹配串联电阻和 USB 主机端的下拉电阻。
- 可选两种单片机接口：5MB 速度的 8 位被动并行接口和 3MB/24MHz 速度的 SPI 串行接口。
- SPI 串行接口包含 SPI 片选、串行时钟、串行输入和输出，并且 SPI 输出与输入可以并联。
- 中断输出引脚是可选连接，低电平有效，可以通过查询寄存器中的中断标志位代替。
- 支持 5V 电源电压和 3.3V 电源电压，内置电源上电复位。CH370V 只支持 3.3V 电源电压。
- 采用 SSOP-20 无铅封装，兼容 RoHS。

3、封装



封装形式	塑体宽度		引脚间距		封装说明	订货型号
SSOP-20	5.30mm	209mil	0.65mm	25mil	超小型 20 脚贴片	CH370T
SSOP-20	5.30mm	209mil	0.65mm	25mil	超小型 20 脚贴片	CH370V

注：CH370V 只支持 3.3V 电源电压，CH370T 支持 5V 电源电压和 3.3V 电源电压。

4、引脚

引脚号	引脚名称	类型	引脚说明
20	VCC	电源	正电源输入端，需要外接 0.1uF 电源退耦电容
8	GND	电源	公共接地端，需要连接 USB 总线的地线
5	V3	电源	在 3.3V 电源电压时连接 VCC 输入外部电源， 在 5V 电源电压时外接容量为 0.1uF 退耦电容
9	XI	输入	晶体振荡的输入端，需要外接晶体及振荡电容
10	XO	输出	晶体振荡的反相输出端，需要外接晶体及振荡电容
6	UD+	USB 信号	USB 总线的 D+ 数据线
7	UD-	USB 信号	USB 总线的 D- 数据线
18~11	D7~D0	双向三态	8 位双向数据总线，内置弱上拉电阻， D3 兼是 SPI 接口的 SCS#，D5 兼是 SPI 接口的 SCK， D6 兼是 SPI 接口的 SDI，D7 兼是 SPI 接口的 SDO
3	RD#	输入	读选通输入，低电平有效，内置弱上拉电阻
2	WR#	输入	写选通输入，低电平有效，内置弱上拉电阻
19	CS#	输入	片选控制输入，低电平有效，内置弱上拉电阻
1	INT#	开漏输出	中断请求输出，低电平有效，内置上拉电阻
4	A0	输入	地址线输入，区分索引口与数据口，内置弱上拉电阻

5、寄存器

本手册中所指的单片机基本适用于 DSP 或者 SCM/MCU/MPU/CPU 等。

CH370 的内部寄存器以及缓冲区分配在地址从 00H 到 0FFH 的范围内，由单片机寻址后访问。

复位后的默认值都是以二进制数表示，并可以由若干个字符标志说明其特性，字符标志如下：

- 0: 复位后总是 0;
- 1: 复位后总是 1;
- X: 该位由内部硬件自动设置，或者受外部引脚状态的影响;
- =: 复位不影响数据，数据初值不确定;
- ?: 保留位，读出的数据没有意义，写入时必须写 0 或者 1 或者保持原值。

地址范围 十六进制	寄存器名称（灰色） 寄存器的位名称	寄存器说明（灰色） 寄存器的位说明	软硬件复位 后的默认值
00H-03H	保留	禁止读写	????????
04H	REG_SYS_INFO	系统信息寄存器，只读	XXX?XX01

04H 位 7	BIT_INFO_POWER_RST	硬件上电复位完成状态： 0=正在复位；1=复位完成	0/X
04H 位 6	BIT_INFO_WAKE_UP	芯片唤醒状态，不受软件复位影响： 0=正在睡眠或唤醒过程中；1=已唤醒	X
04H 位 5	BIT_INFO_SOF_PRES	硬件 1mS 定时周期状态， 1=将要产生 SOF 包	=/X
04H 位 4	保留	读出的数据无意义且不确定	?
04H 位 3	BIT_INFO_USB_DP	USB 总线 UD+引脚的逻辑电平状态	X
04H 位 2	BIT_INFO_USB_DM	USB 总线 UD-引脚的逻辑电平状态	X
04H 位 1 04H 位 0	硬件识别位	固定值，总是为常量 01， 用于验证硬件连接无误和读操作成功	01
05H	REG_SYS_CTRL	系统控制寄存器，不受软件复位影响	00000000
05H 位 7 至 05H 位 4	必须为 0100	读出的数据无意义且必须写 0100	0000
05H 位 3	BIT_CTRL_RESET_NOW	芯片软件复位控制：0=不复位；1=复位	0
05H 位 2	BIT_CTRL_USB_POWER	V3 引脚的 USB 电源调节器控制： 0=开启，从 VCC 引脚 5V 电源产生 USB 电源； 1=禁用，可以从 V3 引脚外部输入 USB 电源	0
05H 位 1	保留	读出的数据无意义且必须写 0	0
05H 位 0	BIT_CTRL_OSCIL_OFF	时钟振荡器控制：0=允许振荡；1=停止振荡	0
06H	REG_USB_SETUP	USB 配置寄存器	00000000
06H 位 7	必须为 1	读出的数据无意义且必须写 1	0
06H 位 6	BIT_SETUP_AUTO_SOF	自动产生 SOF 使能： 0=禁止；1=允许，自动定时发出 SOF 包	0
06H 位 5 06H 位 4	BIT_SETUP_USB_SPEED	USB 总线速率： 00=全速模式 12Mbps；11=低速模式 1.5Mbps； 其它值=禁用	00
06H 位 3 06H 位 2	BIT_SETUP_RAM_MODE	备用缓冲区应用方式： 00 或 01=禁用备用缓冲区； 10=连续发送第二缓冲区，同步标志为 1 选中； 11=连续接收第二缓冲区，同步标志为 1 选中	00
06H 位 1 06H 位 0	BIT_SETUP_BUS_CTRL	USB 总线状态控制： 00=正常/空闲；01=UD+低 UD-低(总线复位)； 10=禁用；11=UD+低 UD-高(总线恢复)	00
07H	REG_INTER_EN	中断使能寄存器	11110000
07H 位 7 至 07H 位 2	必须为 111100	读出的数据无意义且必须写 111100	111100
07H 位 1	BIT_IE_DEV_DETECT	USB 设备检测中断使能： 0=禁止；1=允许，从 INT#引脚输出	0
07H 位 0	BIT_IE_TRANSFER	USB 传输完成中断使能： 0=禁止；1=允许，从 INT#引脚输出	0
08H	REG_USB_ADDR	USB 设备地址寄存器	00000000
08H 位 7	保留	读出的数据无意义且必须写 0	0
08H 位 6 至 08H 位 0	BIT_ADDR_USB_DEV	当前被操作的 USB 设备地址	00000000
09H	REG_INTER_FLAG	中断标志寄存器，只读	X0X00000

09H 位 7	BIT_IF_USB_DX_IN	全速时 UD+引脚/低速时 UD-引脚的采样状态： 0=低电平/速度失配；1=高电平/速度匹配	X
09H 位 6	保留	读出的数据无意义	0
09H 位 5	BIT_IF_DEV_ATTACH	USB 设备的当前连接状态： 0=尚未连接任何 USB 设备/断开/拔出； 1=至少已经连接一个 USB 设备/插入	=/X
09H 位 4	BIT_IF_USB_PAUSE	USB 传输暂停标志， 1 有效，向该位写 1 可清除该标志， 该位在每次 USB 传输完成后自动置 1	0/X
09H 位 3	BIT_IF_WAKE_UP	芯片唤醒完成中断标志， 1 有效，向该位写 1 可清除该标志， 该位在芯片唤醒完成后自动置 1	0/X
09H 位 2	保留	读出的数据无意义	0/X
09H 位 1	BIT_IF_DEV_DETECT	USB 设备插拔检测中断标志， 1 有效，向该位写 1 可清除该标志， 该位在检测到 USB 设备插拔后自动置 1	0/X
09H 位 0	BIT_IF_TRANSFER	USB 传输完成中断标志， 1 有效，向该位写 1 可清除该标志， 该位在每次 USB 传输完成后自动置 1	0/X
0AH	REG_USB_STATUS	USB 状态寄存器，只读， 通常仅在检测到相应的中断之后查询	1XXXXXXX
0AH 位 7	BIT_STAT_SIE_FREE	当前 USB 接口引擎 SIE 的状态： 0=忙/正在传输；1=空闲/等待	1/X
0AH 位 6	保留	读出的数据无意义	X
0AH 位 5	保留	读出的数据无意义	X
0AH 位 4	BIT_STAT_TOG_MATCH	指示当前 USB 传输是否成功： 0=传输失败；1=传输成功且同步	X
0AH 位 3 至 0AH 位 0	BIT_STAT_DEV_RESP	USB 设备的应答 PID： 0010=设备对 OUT/SETUP 事务应答 ACK； 1010=设备对 IN/OUT/SETUP 事务应答 NAK； 1110=设备对 IN/OUT/SETUP 事务应答 STALL； 0011=设备对 IN 事务应答 DATA0； 1011=设备对 IN 事务应答 DATA1； XX00=设备应答错误或者超时无应答； 其它值=非法应答/意外	XXXX
0BH	REG_USB_LENGTH	USB 长度寄存器，只读/只写， 读为 USB 主机的接收长度， 写为 USB 主机发送长度	XXXXXXXX
0CH	保留	禁止读写	????????
0DH	REG_USB_H_TOKEN	USB 主机令牌寄存器	=====
0DH 位 7 至 0DH 位 4	BIT_HOST_PID_TOKEN	指定事务/令牌 PID： 1101=SETUP 事务；0001=OUT 事务； 1001=IN 事务；0101=SOF 包；其它值=禁用。 注：SOF 包完成后无中断，可查询 SIE 状态	====
0DH 位 3 至 0DH 位 0	BIT_HOST_PID_ENDP	指定被操作的目的端点号： 0000 至 1111=端点号 0 至 15	====
0EH	REG_USB_H_CTRL	USB 主机控制寄存器	00000000
0EH 位 7	BIT_HOST_RECV_TOG	主机接收同步标志：0=DATA0；1=DATA1	0

0EH 位 6	BIT_HOST_TRAN_TOG	主机发送同步标志: 0=DATA0; 1=DATA1	0
0EH 位 5	保留	读出的数据无意义且必须写 0	0
0EH 位 4	保留	读出的数据无意义且必须写 0	0
0EH 位 3	BIT_HOST_START	主机传输启动控制: 0=暂停; 1=启动传输, 完成后自动清 0	0
0EH 位 2 至 0EH 位 0	保留	读出的数据无意义且必须写 000	000
0FH-3FH	保留	禁止读写	????????
40H-7FH	RAM_HOST_TRAN	USB 主机发送缓冲区	=====
80H-BFH	RAM_HOST_EXCH	USB 主机备用缓冲区	=====

6、功能说明

6.1. 单片机接口

CH370 芯片支持通用的 8 位被动并行接口和 SPI 同步串行接口。在 CH370 芯片上电复位时, CH370 将采样 CS#、WR#和 RD#引脚的状态, 如果 WR#和 RD#都为低电平(接地)并且 CS#为高电平(接正电源), 那么选择 SPI 串行接口, 否则选择并行接口。

CH370 芯片 INT#引脚输出的中断请求默认是低电平有效, 单片机可以使用中断方式或查询方式获知 CH370 的中断请求。为了节约引脚, 单片机可以不连接 CH370 的 INT#引脚, 而直接查询 CH370 的中断标志寄存器 REG_INTER_FLAG 获知中断。

6.2. 并行接口

并口信号线包括: 8 位双向数据总线 D7~D0、读选通输入引脚 RD#、写选通输入引脚 WR#、片选输入引脚 CS#和地址输入引脚 A0。

对于类似 Intel 并口时序的单片机, CH370 芯片的 RD#引脚和 WR#引脚可以分别连接到单片机的读选通输出引脚和写选通输出引脚。对于类似 Motorola 并口时序的单片机, CH370 芯片的 RD#引脚应该接低电平, 并且 WR#引脚连接到单片机的读写方向输出引脚 R/-W。

下表为并口 I/O 操作的真值表(表中 X 代表不关心此位, Z 代表 CH370 三态禁止)。

CS#	WR#	RD#	A0	D7-D0	对 CH370 芯片的实际操作
1	0	0	X	X/Z	CH370 芯片上电复位时开始采样, 用于选择 SPI 接口方式
1	X	X	X	X/Z	未选中 CH370, 不进行任何操作
0	1	1	X	X/Z	虽然选中但无操作, 不进行任何操作
0	0	1/X	1	输入	向 CH370 写入索引地址, 即其后进行读写操作的起始地址
0	0	1/X	0	输入	向指定地址写入数据, 完成后索引地址递增, 便于连续读写
0	1	0	0	输出	从指定地址读出数据, 完成后索引地址递增, 便于连续读写
0	1	0	1	输出	从指定地址读出数据, 索引地址不变, 便于读出修改后写回

CH370 芯片占用两个地址位, 当 A0 引脚为高电平时选择索引地址端口, 可以写入新的索引地址, 或者读出数据但保持索引地址不变; 当 A0 引脚为低电平时选择数据端口, 可以读写索引地址对应的数据, 并且在读写操作完成后自动将索引地址加 1 便于继续读写下一个数据。单片机通过 8 位并口对 CH370 芯片进行读写操作的步骤是: 先从索引地址端口写入索引地址, 再连续读写若干个数据。

索引地址自动递增只适用于地址不小于 40H 的各个缓冲区, 不适用于地址小于 40H 的寄存器。

6.3. SPI 串行接口

SPI 同步串行接口信号线包括: SPI 片选输入引脚 SCS#、串行时钟输入引脚 SCK、串行数据输入

引脚 SDI 和串行数据输出引脚 SDO。

CH370 芯片的 SCS# 引脚由单片机的 SPI 片选输出引脚或者普通输出引脚驱动，SCK 引脚由单片机的 SPI 时钟输出引脚 SCK 驱动，SDI 引脚由单片机的 SPI 数据输出引脚 SDO 或 MOSI 驱动，SDO 引脚则连接到单片机的 SPI 数据输入引脚 SDI 或 MISO。对于硬件 SPI 接口，建议 SPI 设置是 CPOL=CPHA=0 或者 CPOL=CPHA=1，并且数据位顺序是高位在前 MSB first。

CH370 的 SPI 接口支持单片机用普通 I/O 引脚模拟 SPI 接口进行通讯。CH370 的 SDO 是三态输出引脚，只在收到读操作命令后才输出。为了节约引脚，CH370 的 SDO 引脚可以与 SDI 引脚并联后再连接到单片机的双向 I/O 引脚，建议 CH370 的 SDO 引脚先串接几百欧姆的电阻后再并联到 SDI 引脚。

CH370 的 SPI 接口支持 SPI 模式 0 和 SPI 模式 3，CH370 总是从 SPI 时钟 SCK 的上升沿输入数据，并在允许输出时从 SCK 的下降沿输出数据，数据位顺序是高位在前，计满 8 位为一个字节。

SPI 的操作步骤是：

- ① 单片机产生 CH370 芯片的 SPI 片选，低电平有效；
- ② 单片机按 SPI 输出方式发出一个字节的地址码，用于指定其后读写操作的起始地址；
- ③ 单片机发出一个字节的命令码指明操作方向，读操作命令码是 00H，写操作命令码是 80H；
- ④ 如果是写操作，单片机发出一个字节的待写数据，CH370 收到并保存到指定地址后地址自动加 1，单片机继续发出若干个字节的待写数据，CH370 依次处理，直到单片机禁止 SPI 片选；
- ⑤ 如果是读操作，CH370 从指定地址读出一个字节数据并输出后地址自动加 1，单片机收到数据并保存，CH370 继续从下一个地址读出数据并输出，直到单片机禁止 SPI 片选；
- ⑥ 单片机禁止 CH370 芯片的 SPI 片选，以结束当前 SPI 操作。

6.4. 其它硬件

CH370 芯片正常工作时需要外部为其提供 24MHz 的时钟信号。一般情况下，时钟信号由 CH370 内置的反相器通过外加 24MHz 晶体稳频振荡产生。如果从外部直接输入 24MHz 时钟信号，那么应该从 XI 引脚输入，而 XO 引脚悬空。

CH370 芯片支持 5V 电源电压或者 3.3V 电源电压。当使用 5V 工作电压时，CH370 芯片的 VCC 引脚输入外部 5V 电源，并且 V3 引脚应该外接容量为 0.01 μ F 到 0.1 μ F 左右的电源退耦电容。当使用 3.3V 工作电压时，CH370 芯片的 V3 引脚应该与 VCC 引脚相连接，同时输入外部的 3.3V 电源。

7、参数

7.1. 绝对最大值（临界或者超过绝对最大值将可能导致芯片工作不正常甚至损坏）

名称	参数说明	最小值	最大值	单位
TA	工作时的环境温度	-40	85	°C
TS	储存时的环境温度	-55	125	°C
VCC	电源电压（VCC 接电源，GND 接地）	-0.5	6.0	V
VIO	输入或者输出引脚上的电压	-0.5	VCC+0.5	V

7.2. 电气参数（测试条件：TA=25°C，VCC=5V，不包括连接 USB 总线的引脚）

（如果电源电压为 3.3V，则表中所有电流参数需要乘以 40% 的系数）

名称	参数说明		最小值	典型值	最大值	单位
VCC	电源电压	CH370T: V3 引脚不连 VCC 引脚	4.5	5	5.3	V
		V3 引脚连接 VCC 引脚	3.0	3.3	3.6	
ICC	工作时的总电源电流		VCC=5V	5	25	mA
			VCC=3.3V	2	12	
ISLP	低功耗状态的电源电流 I/O 引脚悬空/内部上拉		VCC=5V	0.07	0.15	mA
			VCC=3.3V	0.06	0.1	

VIL	低电平输入电压	-0.5		0.7	V
VIH	高电平输入电压	2.0		VCC+0.5	V
VOL	低电平输出电压 (4mA 吸入电流)			0.5	V
VOH	高电平输出电压 (4mA 输出电流)	VCC-0.5			V
IUINT	INT#引脚的高电平上拉输出电流	30	250	360	uA
IUP	其它内置上拉电阻的输入端的输入电流	3	150	250	uA
VR	电源上电复位的电压门限	2.1	2.5	3.0	V

7.3. 基本时序 (测试条件: TA=25°C, VCC=5V 或 VCC=3.3V)

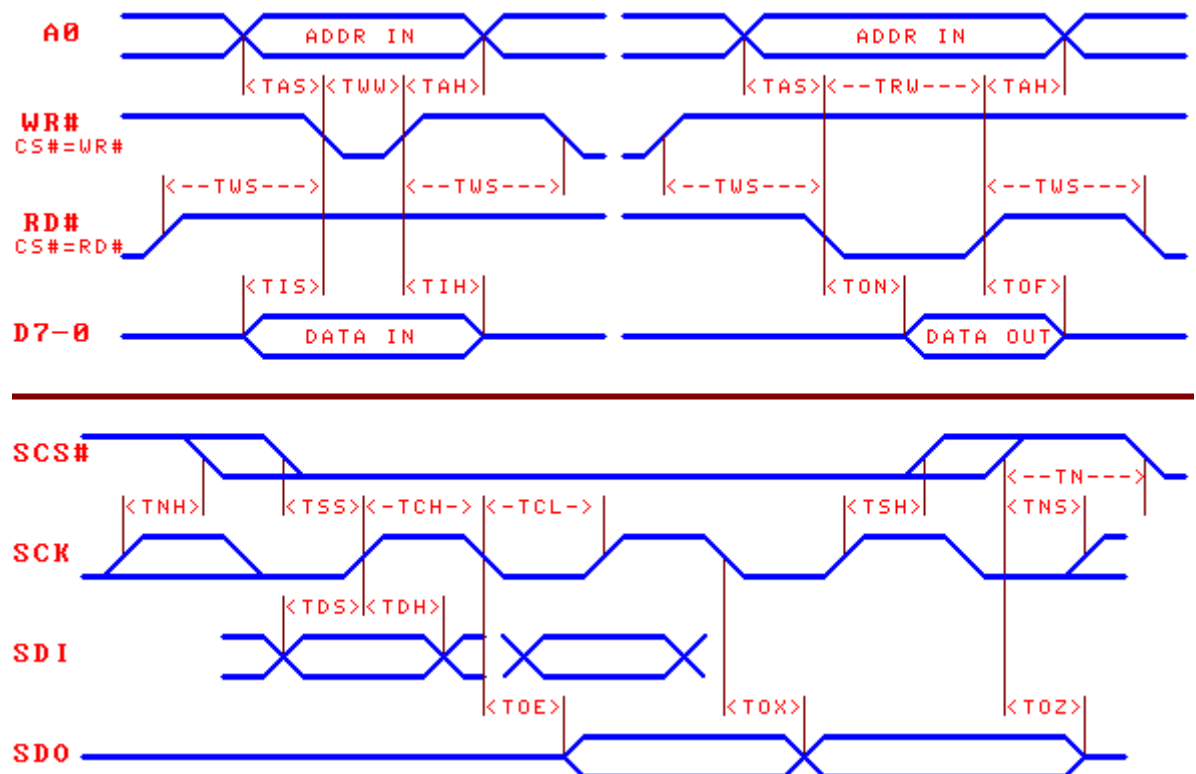
名称	参数说明	最小值	典型值	最大值	单位
FCLK	XI 引脚的输入时钟的频率	23.99	24.00	24.01	MHz
TPR	电源上电的内部复位时间	14	25	40	mS

7.4. 并口时序 (测试条件: TA=25°C, VCC=5V, 括号中参数 VCC=3.3V, 参考下面附图)

(RD 是指 RD#信号有效并且 CS#信号有效, WR#=1&RD#=CS#=0 执行读操作)

(WR 是指 WR#信号有效并且 CS#信号有效, WR#=CS#=0 执行写操作)

名称	参数说明	最小值	典型值	最大值	单位
TWW	有效的写选通脉冲 WR 的宽度	40 (50)			nS
TRW	有效的读选通脉冲 RD 的宽度	40 (50)			nS
TWS	读选通或写选通脉冲的间隔宽度	130 (150)			nS
TAS	RD 或 WR 前的地址输入建立时间	5 (7)			nS
TAH	RD 或 WR 后的地址输入保持时间	4			nS
TIS	写选通 WR 前的数据输入建立时间	1			nS
TIH	写选通 WR 后的数据输入保持时间	4 (6)			nS
TON	读选通 RD 有效到数据输出有效		20 (28)	30 (45)	nS
TOF	读选通 RD 无效到数据输出无效			22 (30)	nS



7.5. SPI 串口时序 (测试条件: $T_A=25^{\circ}\text{C}$, $V_{CC}=5\text{V}$, 括号中参数 $V_{CC}=3.3\text{V}$, 参考上面附图)

名称	参数说明	最小值	典型值	最大值	单位
TSS	SCK 上升沿之前 SCS#有效的建立时间	20 (30)			nS
TSH	SCK 上升沿之后 SCS#有效的保持时间	20 (30)			nS
TNS	SCK 上升沿之前 SCS#无效的建立时间	20 (30)			nS
TNH	SCK 上升沿之后 SCS#无效的保持时间	20 (30)			nS
TN	SCS#无效时间 (SPI 操作间隔时间)	90 (130)			nS
TCH	SCK 时钟的高电平时间	16 (20)			nS
TCL	SCK 时钟的低电平时间	20 (26)			nS
TDS	SCK 上升沿之前 SDI 输入的建立时间	5 (7)			nS
TDH	SCK 上升沿之后 SDI 输入的保持时间	3			nS
TOE	SCK 下降沿到 SDO 输出有效	2	14 (20)	20 (26)	nS
TOX	SCK 下降沿到 SDO 输出改变		10 (14)	14 (20)	nS
TOZ	SCS#无效到 SDO 输出无效			20 (26)	nS

8、应用

8.1. 5V 并口方式 (下图)

这是 CH370 的并口连接电路。图中 CH370 芯片的 VCC 电源是 5V 电压。

电容 C3 用于 CH370 内部电源节点退耦, C3 是容量为 $0.01\mu\text{F}$ 到 $0.1\mu\text{F}$ 的独石或者高频瓷片电容。电容 C4 用于外部电源退耦, C4 是容量为 $0.1\mu\text{F}$ 的独石或高频瓷片电容。

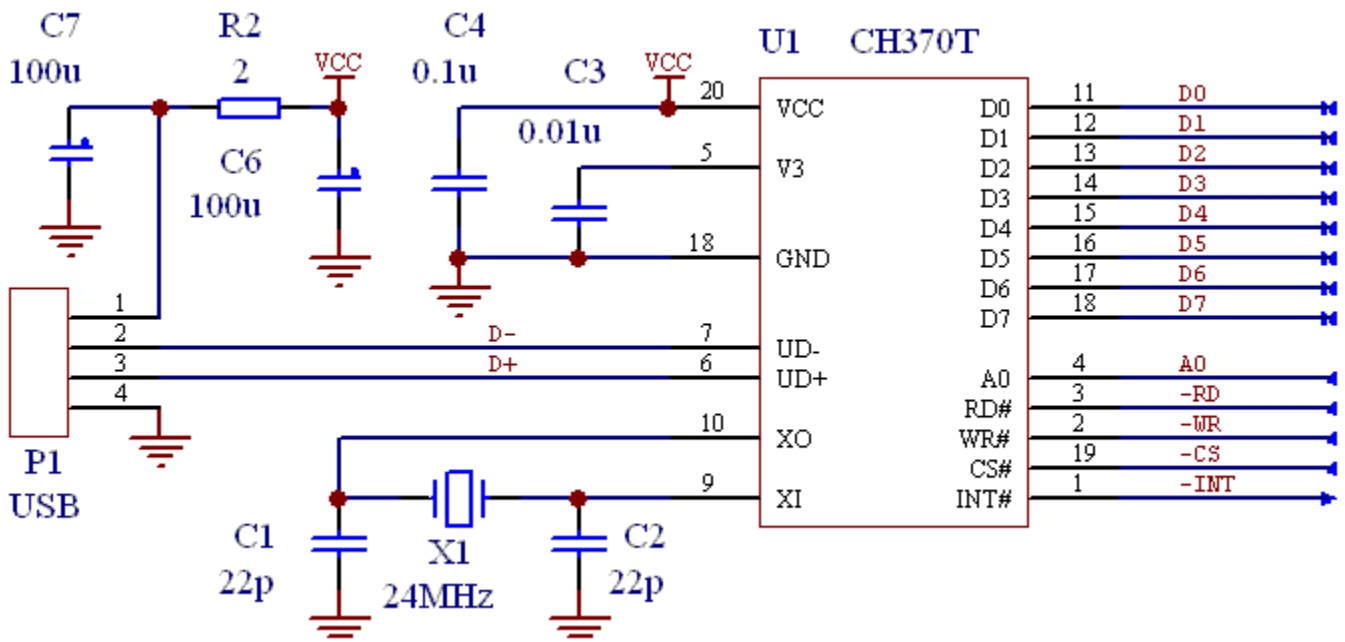
晶体 X1、电容 C1 和 C2 用于 CH370 的时钟振荡电路。

建议在设计印刷线路板 PCB 时, 退耦电容 C3 和 C4 尽量靠近 CH370 的相连引脚; 使 D+和 D-信号线贴近平行布线, 尽量在两侧提供地线或者覆铜, 减少来自外部的信号干扰; 尽量缩短 X1 和 X0 引脚相关信号线的长度, 为了减少高频时钟对外界的干扰, 可以在相关元器件周边环境地线或者覆铜。

电阻 R2 和电容 C7 用于限制 USB 设备刚连接时的峰值电流, 电阻 R2 可以用限流电阻或电感代替。

如果不连接中断请求输出引脚 INT#, 那么单片机程序也可以通过查询中断标志寄存器代替。

CH370 芯片具有通用的被动并行接口, 通过 D0-D7、A0、-RD、-WR、-CS 和 -INT 信号, 可以直接连接多种单片机、DSP、MCU、CPU 等。



8.2. SPI 串口方式

如果 CH370 芯片的 RD# 引脚和 WR# 引脚为低电平（接地）并且 CS# 引脚为高电平（接正电源），那么 CH370 将工作于 SPI 串口方式。在 SPI 串口方式下，CH370 只需要与单片机/DSP/MCU 连接 5 个信号线：SCS# 引脚、SCK 引脚、SDI 引脚和 SDO 引脚以及 INT# 引脚，其它引脚都可以悬空。

为了节约引脚，INT# 引脚可以不连接，而代之以查询中断标志寄存器，但是查询效率较低。

8.3. 工作电压 3.3V

如果 CH370 芯片的 VCC 是 3.3V 电压，那么 V3 引脚必须和 VCC 短接，共同输入 3.3V 电压，但是提供给外部 USB 设备的 USB 电源电压，仍然应该是 5V。