

定向测试天线

CHA200

精准方向定位，快速锁定信源，定位测向理想之选



产品简介



- 轻巧超宽带有源定向天线组 CHA200 配以便携式接收机（例如FPH,FSH和FMH等）是对发射源和干扰源定位及进行射频场强的理想选择。
- 信号电压最大时天线的指向为测向的方向。
- 可互换的、具有不同方向图的宽带天线模块可以覆盖 9kHz到8GHz 整个频段。模块可独立使用，独立配置。
- 打开低噪声宽带放大器可以提高灵敏度（有源模式）。
- 在无源模式中，放大器被旁路。天线可在强发射机附近使用。

功能特点

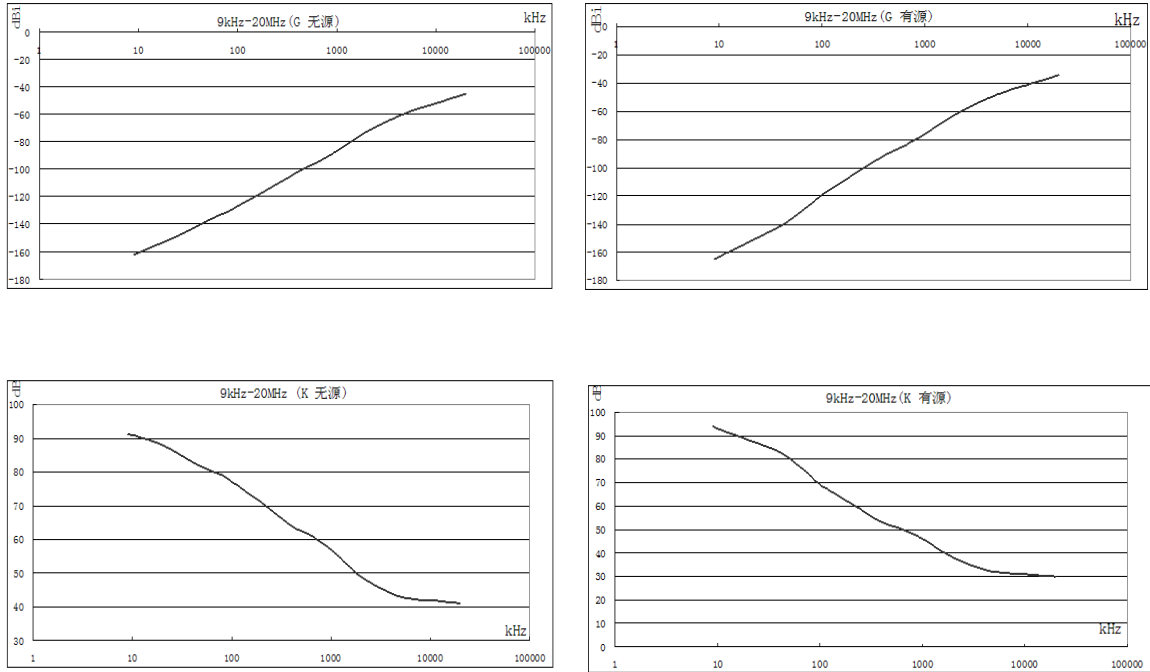


- 在 20MHz 到 200MHz 和 200MHz 到 500MHz 频率范围内，利用两个不同尺寸的加载环形天线，可获得天线的宽带心形方向图。
- 在 500MHz 到 3000MHz 频率范围内，利用对数周期偶极子天线可获得另一种不同的方向图。
- 在 9kHz 到 20MHz 频段，采用特制环形天线，实现具备业界领先的低频测试应用。
- 4 副射频天线均可借助手柄前部的卡紧固定按钮迅速切换。
- 手柄内供电系统包含以下模块：天线供电组件、低噪声放大器和有源/无源切换电路组成。
- 有源/无源切换通过继电器实现。
- 低噪声放大器在无源模式下被旁路，无供电电压。

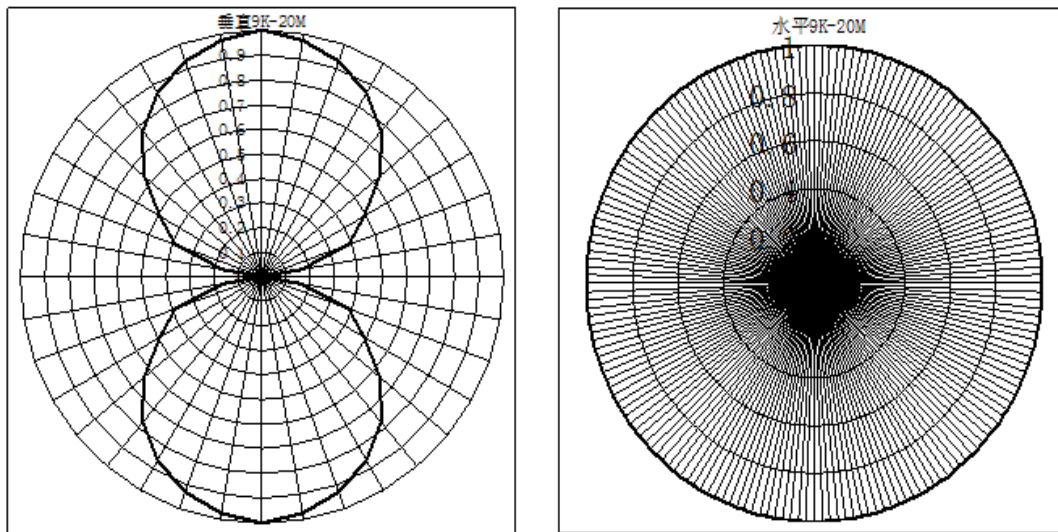
天线增益图和方向图



9kHz-20MHz 增益图

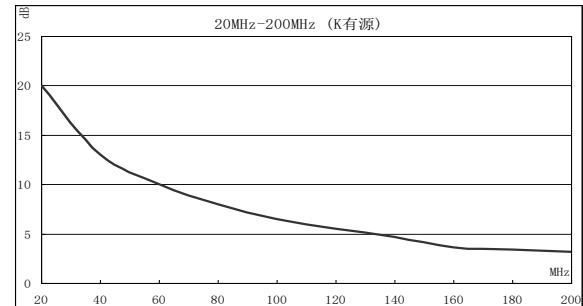
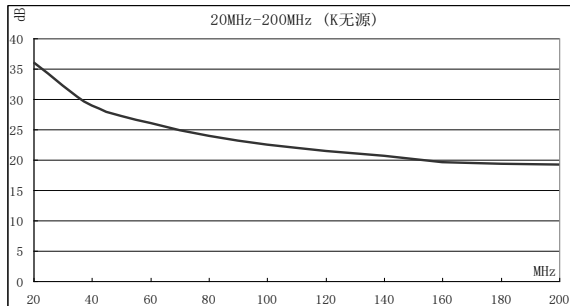
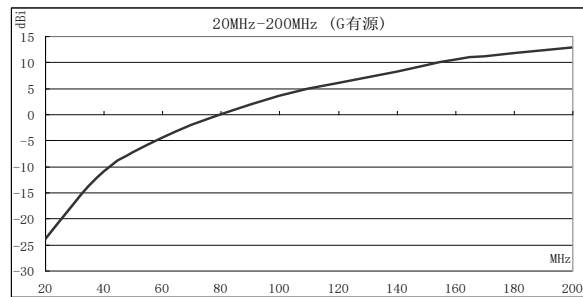
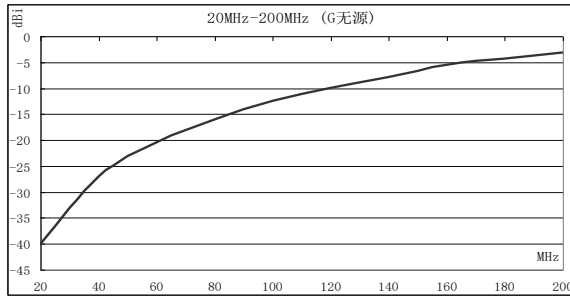


9kHz-20MHz 方向图

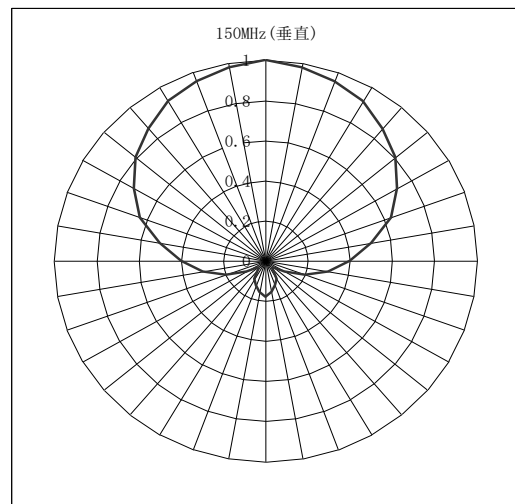
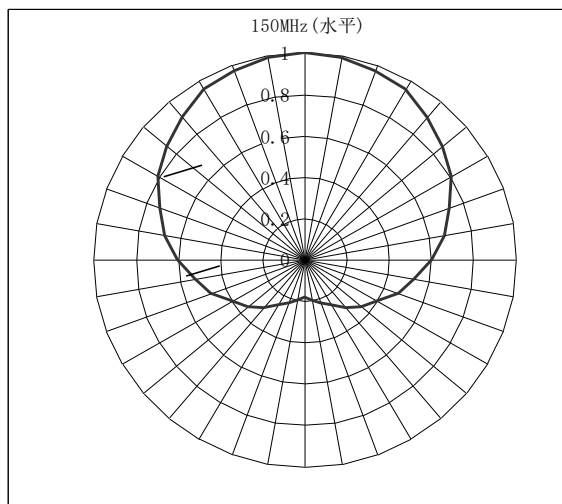


天线增益图和方向图

20MHz-200MHz 增益图



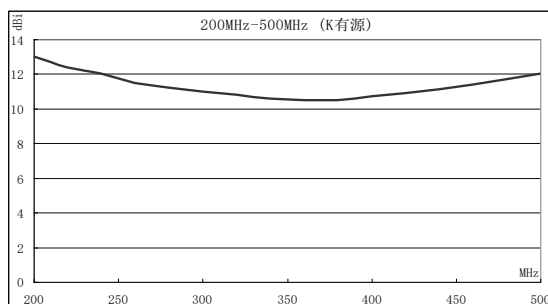
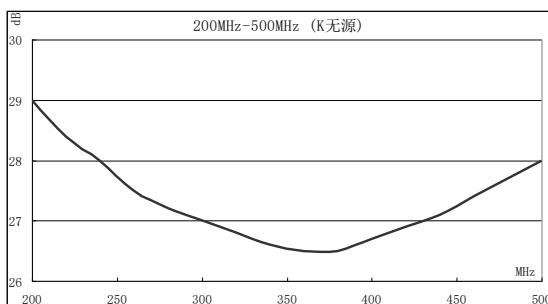
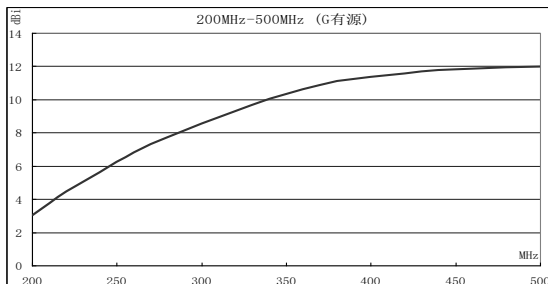
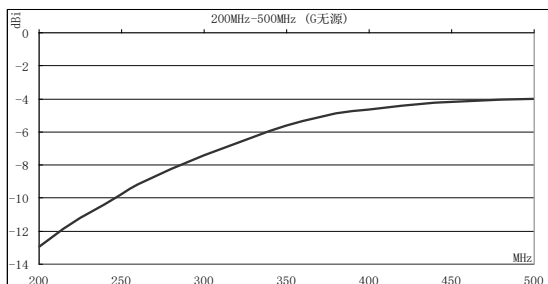
20MHz-200MHz 方向图



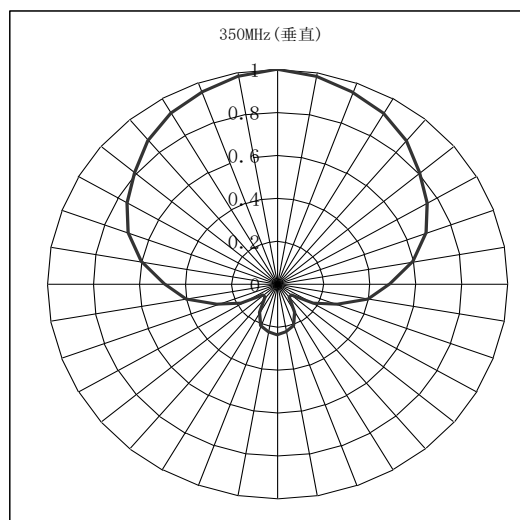
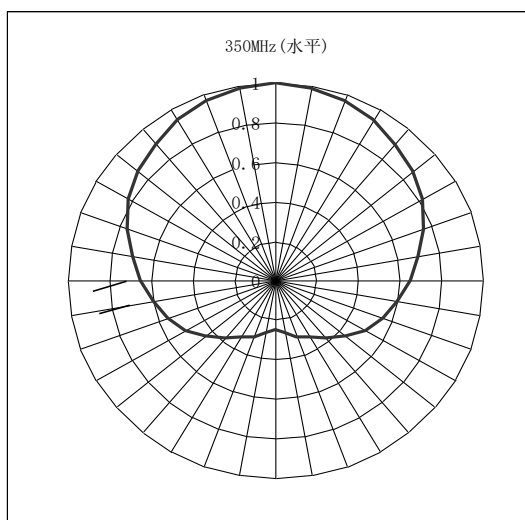
天线增益图和方向图



200MHz-500MHz 增益图



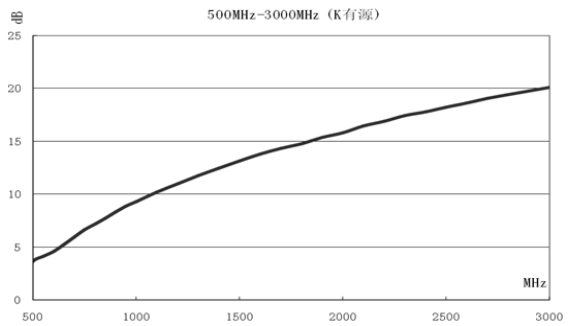
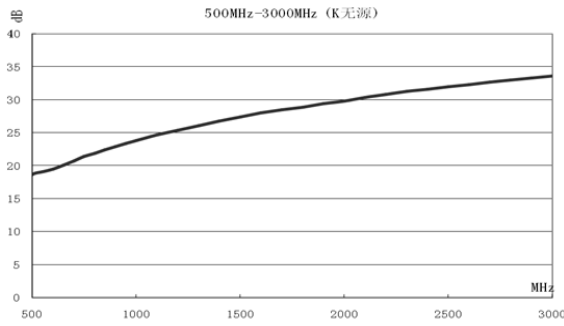
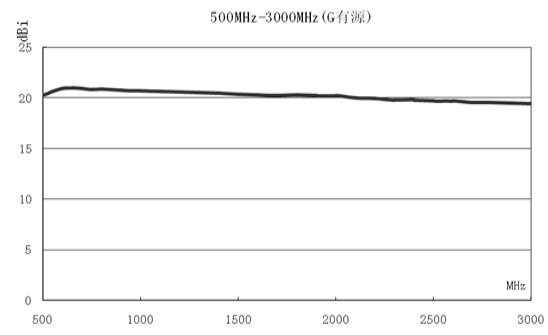
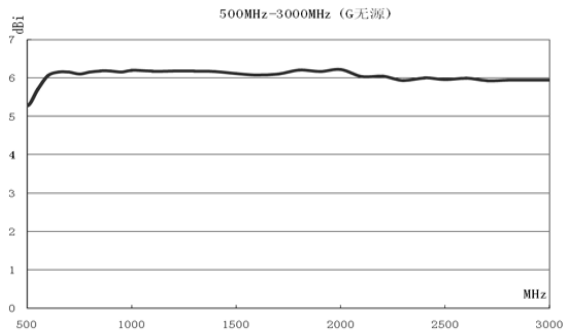
200MHz-500MHz 方向图



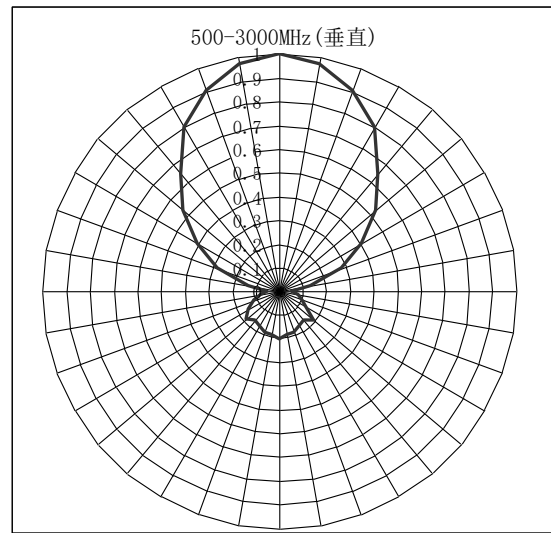
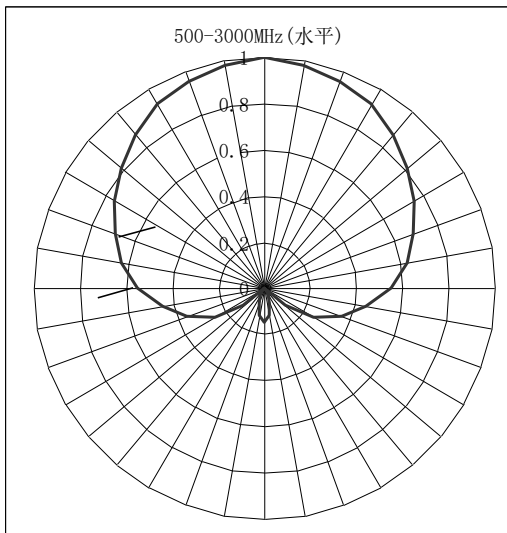


天线增益图和方向图

500MHz-3000MHz 增益图



500MHz-3000MHz 方向图



天线各模块实物示意图



技术规格



频率范围	9 kHz ~ 8 GHz (ETC行业配置500M-8GHz一个模块)
	0.1 dB @ 100 MHz + 0.1 dB @ 100 MHz) 1 dB @ 100 MHz) 1 dB @ 100 MHz) 1 dB @ 100 MHz ; 1 dB @ 100 MHz ; 1 dB @ 100 MHz / > 100 MHz
	0.1 dB @ 100 MHz) 1 dB @ 100 MHz ; 1 dB @ 100 MHz / > 100 MHz
MINI	3) %
	E 20 dB
	④* (0.1 dB @ 100 MHz - 100 MHz), °C
	+ (% M

常规指标

重量	
手柄 (含电池)	约为 0.5 kg
10 kHz ~ 20 MHz 选配射频模块	约为 0.4 kg
20 MHz ~ 200 MHz 射频模块	约为 0.5 kg
200 MHz ~ 500 MHz 射频模块	约为 0.3 kg
500 MHz ~ 8.0 GHz 射频模块运输包装箱	约为 0.4 kg
总重量	约为 4 kg
工作温度	
工作温度范围	-30 °C ~ +60 °C有源和无源模式
标称温度范围	-10 °C ~ +50 °C有源放大器, -30 °C ~ +60 °C无源模式。
储存温度范围	-30 °C ~ +60 °C。
抗震性	10 Hz ~ 300 Hz: 0.01g ² /Hz, 300 Hz ~ 500 Hz: 0.003g ² /Hz, 三个正交轴方向每隔30分钟, 加速度约为1.9g。
耐冲击性	最大为40g, 三个正交轴方向

CHA200订货信息

名称	型号	描述
天线手柄	CHA200Master	天线测试控制手柄
单频段天线	CHA-9K20M	单副9K-20MHz定向天线
单频段天线	CHA-20M200M	单副20M-200MHz定向天线
单频段天线	CHA-200M500M	单副200M-500MHz定向天线
单频段天线	CHA-500M3G	单副500M-3GHz定向天线
高频定向天线	CHA200-500M8G	单副500M-8GHz定向天线



公司简介

北京度纬科技有限公司 (Doewe Technologies) 拥有自主品牌“度纬仪器”，致力于测试测量领域，为国家高新技术企业，有专利和多项软件著作权。业务范围涵盖广播电视及专业音视频、公路交通和通信物联网及消费电子行业。

广电音视频应用方向，公司目前主营自研广播电视/无线电监测系统BroadEye、广播电视场强覆盖测试系统BroadCMS Plus、广播测试仪FMH、音视频/TS码流分析仪TSA和广播发射机测试专用高精度解调器RWC2500A等产品。专业音视频应用方向，公司主营SDI视频发生和分析仪器、音频发生和分析仪、4K/8K软件编码方案及定制视频测试系统。

公路交通应用方向，公司主推自研ETC自动化测试系统ETC Runsys（符合GB/T20851标准）、ETC门架信号测试系统、OBU交易功能测试系统、公路闭路电视测试系统（符合JTG 2182-2020标准）及通信网络相关测试产品。

通信物联网及消费电子应用方向，公司主营WIFI信令测试仪WTE系列、蓝牙信令测试仪BTE系列和相关自动化方案。

同时我们还提供测试系统方案设计、技术咨询和系统集成服务。目前销售网络已经辐射全国大部分地区，目前已经设立4个办事处，分别是东北办事处及技术服务中心、华东办事处及技术服务中心、华南办事处及技术服务中心和西南办事处及技术服务中心。

北京度纬科技有限公司

联系电话：010-64327909

联系邮件：info@doewe.com

公司地址：北京市丰台区南三环西路 16 号搜宝商务中心2号楼2519

