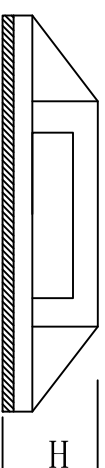
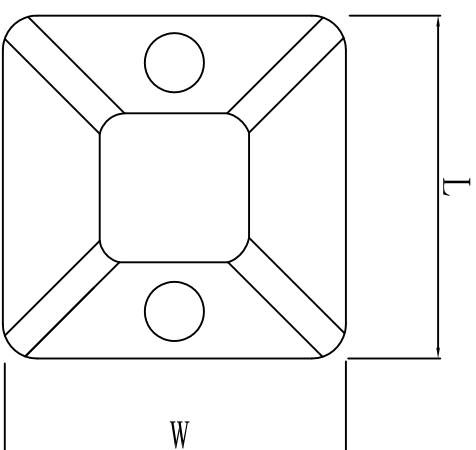


料号 Part NO.	品名 Parts Name	型号 Part NO.	(长) L (mm)	(宽) W (mm)	(高) H (mm)	螺丝孔 Screw holes	扎带穿孔 Tie mount holes	相关认证
38-HSP-30	黏贴式扎线固定座	HSP-30	30	30	8.7		6.4	



特点: 撕开背胶可固定于平板上, 再以束带穿入即可固定
材料: 尼龙66, 胶水等94V-2
泡棉胶



DIMENSION	TOLERANCES											
0.0 0.00	±0.5											
FRIST ANGLE PROJ		A	NEW PART	<i>oullian</i>	<i>zy wang</i>	<i>202108</i>	DWG. BY	CHK. BY	DATE	DWG. BY	UNIT	mm
		LTR.	REVISION RECORD							CHK. BY	REV.	A
										APP. BY	DWG. NO.	HWA/QR-JZ-38-HSP-30

HWA 惠华电子科技
苏州惠华电子科技有限公司

未经授权不得修改和复印
该知识产权属于技术质量部