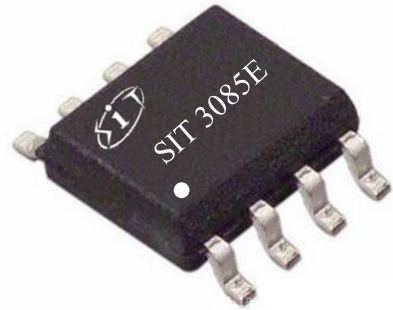


特点:

- 5V 电源供电，半双工；
- 1/8 单位负载，允许最多 256 个器件连接到总线；
- 驱动器短路输出保护；
- 过温保护功能；
- 低功耗关断功能；
- /RE、DE 端口允许热插拔输入
- 接收器开路失效保护；
- 具有较强的抗噪能力；
- 集成的瞬变电压抵制功能；
- 在电噪声环境中的数据传输速率可达到 1Mbps；
- A、B 端口防护： HBM±16KV；接触放电±16KV；

产品外形:


提供绿色环保无铅封装

描述

SIT3085E 是一款 5V 供电、半双工、低功耗，完全满足 TIA/EIA-485 标准要求的 RS-485 收发器。

SIT3085E 包括一个驱动器和一个接收器，两者均可独立使能与关闭。当两者均禁用时，驱动器与接收器均输出高阻态。SIT3085E 具有 1/8 负载，允许 256 个 SIT3085E 收发器并接在同一通信总线上。可实现高达 1Mbps 的无差错数据传输。

SIT3085E 工作电压范围为 4.5~5.5 V，具备失效安全 (fail-safe)、过温保护、限流保护、过压保护，控制端口热插拔输入等功能。

SIT3085E 具有优秀的 ESD 释放能力，HBM 达到±16KV，接触放电满足 IEC61000-4-2±16KV。

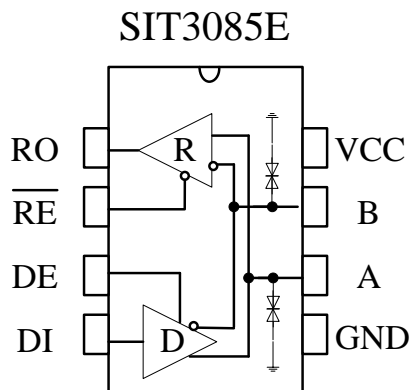
引脚分布图


图 1 SIT3085E 引脚分布图

极限参数

| 参数 | 符号 | 大小 | 单位 |
|----------|-------------|--------------|----|
| 电源电压 | VCC | +7 | V |
| 控制端口电压 | /RE, DE, DI | -0.3~VCC+0.3 | V |
| 总线侧输入电压 | A、B | -7~13 | V |
| 接收器输出电压 | RO | -0.3~VCC+0.3 | V |
| 工作温度范围 | | -40~85 | °C |
| 存储工作温度范围 | | -60~150 | °C |
| 焊接温度范围 | | 300 | °C |
| 连续功耗 | SOP8 | 400 | mW |
| | DIP8 | 700 | mW |

最大极限参数值是指超过这些值可能会使器件发生不可恢复的损坏。在这些条件之下是不利于器件正常运作的，器件连续工作在最大允许额定值下可能影响器件可靠性，所有的电压的参考点为地。

引脚定义

| 引脚序号 | 引脚名称 | 引脚功能 |
|------|------|---|
| 1 | RO | 接收器输出端。 当/RE 为低电平时，若 $A-B \geq -50\text{mV}$ ，RO 输出为高电平； 若 $A-B \leq -200\text{mV}$ ，RO 输出为低电平。 |
| 2 | /RE | 接收器输出使能控制。 当/RE 接低电平时，接收器输出使能，RO 输出有效；当/RE 接高电平时，接收器输出禁能，RO 为高阻态； /RE 接高电平且 DE 接低电平时，器件进入低功耗关断模式。 |
| 3 | DE | 驱动器输出使能控制。 DE 接高电平时驱动器输出有效，DE 为低电平时输出为高阻态； /RE 接高电平且 DE 接低电平时，器件进入低功耗关断模式。 |
| 4 | DI | DI 驱动器输入。DE 为高电平时，DI 上的低电平使驱动器同相端 A 输出为低电平，驱动器反相端 B 输出为高电平；DI 上的高电平将使同相端输出为高电平，反相端输出为低。 |
| 5 | GND | 接地 |
| 6 | A | 接收器同相输入和驱动器同相输出端 |
| 7 | B | 接收器反相输入和驱动器反相输出端 |
| 8 | VCC | 接电源 |

驱动器直流电学特性

| 参数 | 符号 | 测试条件 | 最小 | 典型 | 最大 | 单位 |
|-------------------------|-----------------|------------------------|------|-----|-----|-------------|
| 驱动器差分输出 (无负载) | V_{OD1} | | | 5 | | V |
| 驱动差分输出 | V_{OD2} | 图 2, $R_L = 27 \Omega$ | 1.5 | | VCC | V |
| | | 图 2, $R_L = 50 \Omega$ | 2 | | VCC | |
| 输出电压幅值的变化 (NOTE1) | ΔV_{OD} | 图 2, $R_L = 27 \Omega$ | | | 0.2 | V |
| 输出共模电压 | V_{OC} | 图 2, $R_L = 27 \Omega$ | | | 3 | V |
| 共模输出电压幅值 的变化 (NOTE1) | ΔV_{OC} | 图 2, $R_L = 27 \Omega$ | | | 0.2 | V |
| 高电平输入 | V_{IH} | DE, DI, /RE | 2.0 | | | V |
| 低电平输入 | V_{IL} | DE, DI, /RE | | | 0.8 | V |
| 逻辑输入电流 | I_{IN1} | DE, DI, /RE | -2 | | 2 | μA |
| 输出短路时的电流, 短路到高 | I_{OSD1} | 短路到 0V~12V | 35 | | 250 | mA |
| 输出短路时的电流, 短路到低 | I_{OSD2} | 短路到-7V~0V | -250 | | -35 | mA |
| 过温关断阈值温度 | | | | 150 | | $^{\circ}C$ |
| 过温关断迟滞温度 | | | | 20 | | $^{\circ}C$ |

(如无另外说明, $V_{CC}=5V \pm 10\%$, $Temp=T_{MIN} \sim T_{MAX}$, 典型值在 $V_{CC}=+5V$, $Temp=25^{\circ}C$)

NOTE1: ΔV_{OD} 和 ΔV_{OC} 分别是输入信号 DI 状态变化时引起的 V_{OD} 与 V_{OC} 幅值的变化。

接收器直流电学特性

| 参数 | 符号 | 测试条件 | 最小 | 典型 | 最大 | 单位 |
|-------------|-----------|--|------|----|-----|---------|
| 输入电流 (A, B) | I_{IN2} | DE = 0 V, VCC=0 或 5V $V_{IN} = 12 V$ | | | 125 | μA |
| | | DE = 0 V, VCC=0 或 5V $V_{IN} = -7 V$ | -100 | | | μA |

| | | | | | | |
|----------|-----------|---|--------------|----|----------|-----------|
| 正向输入阈值电压 | V_{IT+} | $-7V \leq V_{CM} \leq 12V$ | | | -50 | mV |
| 反向输入阈值电压 | V_{IT-} | $-7V \leq V_{CM} \leq 12V$ | -200 | | | mV |
| 输入迟滞电压 | V_{hys} | $-7V \leq V_{CM} \leq 12V$ | 10 | 30 | | mV |
| 高电平输出电压 | V_{OH} | $I_{OUT} = -4mA,$ $V_{ID} = +200 mV$ | $V_{CC}-1.5$ | | | V |
| 低电平输出电压 | V_{OL} | $I_{OUT} = +4mA,$ $V_{ID} = -200 mV$ | | | 0.4 | V |
| 三态输入漏电流 | I_{OZR} | $0.4 V < V_O < 2.4 V$ | | | ± 1 | μA |
| 接收端输入电阻 | R_{IN} | $-7V \leq V_{CM} \leq 12V$ | 96 | | | $k\Omega$ |
| 接收器短路电流 | I_{OSR} | $0 V \leq V_O \leq V_{CC}$ | ± 7 | | ± 95 | mA |

(如无另外说明, $V_{CC}=5V \pm 10%$, $Temp=T_{MIN} \sim T_{MAX}$, 典型值在 $V_{CC}=+5V$, $Temp=25^{\circ}C$)

供电电流

| 参数 | 符号 | 测试条件 | 最小 | 典型 | 最大 | 单位 |
|------|------------|---------------------------|----|-----|-----|---------|
| 供电电流 | I_{CC1} | /RE=0V 或 VCC, DE = 0 V | | 180 | 300 | μA |
| | I_{CC2} | /RE=VCC, DE=VCC | | 150 | 300 | μA |
| 关断电流 | I_{SHDN} | /RE=VCC, DE=0V | | 0.5 | 10 | μA |

ESD 保护

| 参数 | 符号 | 测试条件 | 最小 | 典型 | 最大 | 单位 |
|------|----|---------------|----|----------|----|----|
| A、B | | 人体模型 (HBM) | | ± 16 | | KV |
| | | 接触放电 | | ± 16 | | KV |
| 其它端口 | | 人体模型 (HBM) | | ± 6 | | KV |

驱动器开关特性

| 参数 | 符号 | 测试条件 | 最小 | 典型 | 最大 | 单位 |
|-------------------------|------------------|--|----|-----|----------|-----|
| 驱动器输入到输出传播延迟 (低到高) | t_{DPLH} | $R_{DIFF} = 54 \Omega$, $C_{L1}=C_{L2}=100pF$ (见图 3 与图 4) | | 100 | 150 | ns |
| 驱动器输入到输出传播延迟 (高到低) | t_{DPHL} | | | 100 | 150 | ns |
| $ t_{DPLH} - t_{DPHL} $ | t_{SKEW1} | | | | ± 10 | ns |
| 上升沿时间 / 下降沿时间 | t_{DR}, t_{DF} | | | | 190 | 250 |
| 使能到输出高 | t_{DZH} | $C_L = 100 pF$, S1 闭合 (见图 5、6) | | 70 | 160 | ns |
| 使能到输出低 | t_{DZL} | | | 70 | 160 | ns |
| 输入低到禁能 | t_{DLZ} | $C_L = 15 pF$, S2 闭合 (见图 5、6) | | 70 | 100 | ns |
| 输入高到禁能 | t_{DHZ} | | | 70 | 100 | ns |
| 关断条件下, 使能到输出高 | $t_{DZH(SHDN)}$ | $C_L = 15 pF$, S2 闭合 (见图 5、6) | | 80 | 120 | ns |
| 关断条件下, 使能到输出低 | $t_{DZL(SHDN)}$ | $C_L = 15 pF$, S1 闭合 (见图 5、6) | | 80 | 120 | ns |

接收器开关特性

| 参数 | 符号 | 测试条件 | 最小 | 典型 | 最大 | 单位 | |
|-------------------------|-------------|--|----|----|----|----|----|
| 接收器输入到输出传播延迟从低到高 | t_{RPLH} | 见图 7 与图 8 $V_{ID} \geq 2.0V$; 上升与下降沿时间 $V_{ID} \leq 15ns$ | | 50 | 80 | ns | |
| 接收器输入到输出传播延迟从高到低 | t_{RPHL} | | | | 50 | 80 | ns |
| $ t_{RPLH} - t_{RPHL} $ | t_{SKEW2} | | | | 5 | 15 | ns |
| 使能到输出低时间 | t_{RZL} | $C_L = 100 pF$, S1 闭合 (见图 9, 10) | | 25 | 40 | ns | |

| | | | | | |
|-------------------|-----------------|---|----|------|-----|
| 使能到输出高时间 | t_{RZH} | $C_L = 100 \text{ pF}$, S2 闭合 (见图 9, 10) | 25 | 40 | ns |
| 从输出低到 禁能时间 | t_{RLZ} | $C_L = 100 \text{ pF}$, S1 闭合 (见图 9, 10) | 25 | 50 | ns |
| 从输出高到 禁能时间 | t_{RHZ} | $C_L = 100 \text{ pF}$, S2 闭合 (见图 9, 10) | 25 | 50 | ns |
| 关断状态下 使能到输出高时间 | $t_{RZH(SHDN)}$ | $C_L = 100 \text{ pF}$, S2 闭合 (见图 9,10) | | 1000 | ns |
| 关断状态下 使能到输出低时间 | $t_{RZL(SHDN)}$ | $C_L = 100 \text{ pF}$, S1 闭合 (见图 9, 10) | | 1000 | ns |
| 进入关断状态时间 | t_{SHDN} | NOTE2 | 50 | 200 | 600 |

NOTE2: 当/RE=1, DE=0 持续时间小于 50ns 时, 器件必不进入 shutdown 状态, 当大于 600ns 时, 必定进入 shutdown 状态。

功能表

发送功能表

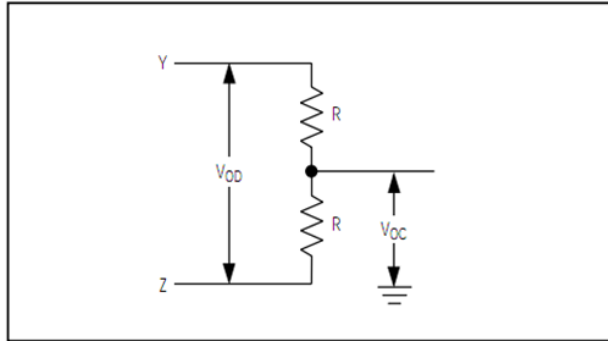
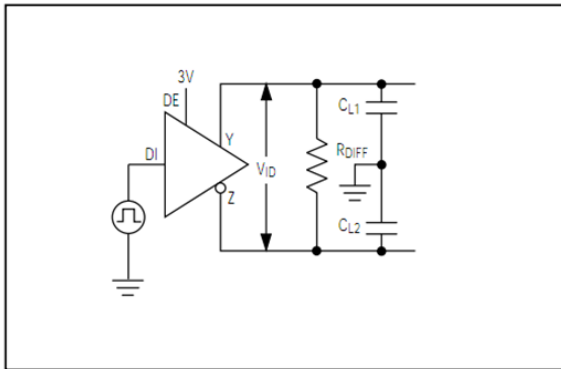
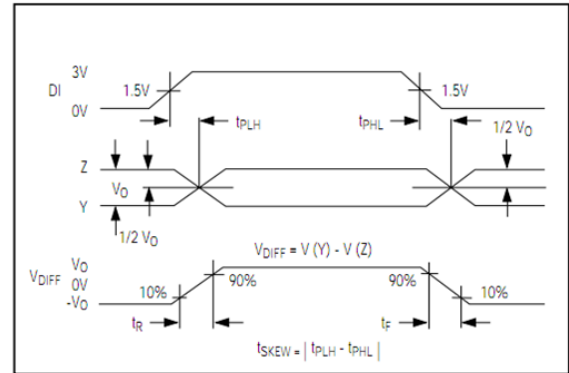
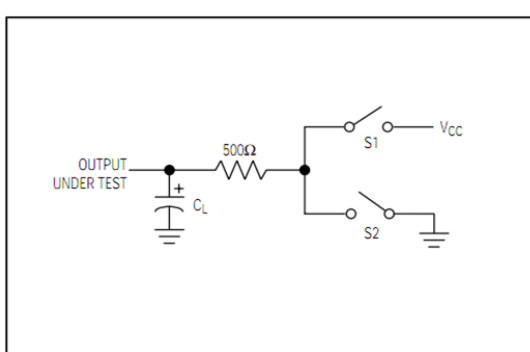
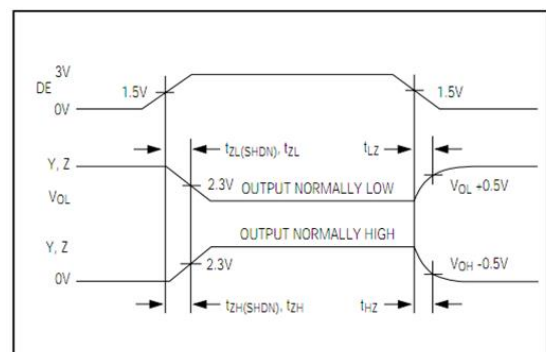
| 控制 | | 输入 | 输出 | |
|-----|----|----|-------------|---|
| /RE | DE | DI | A | B |
| X | 1 | 1 | H | L |
| X | 1 | 0 | L | H |
| 0 | 0 | X | Z | Z |
| 1 | 0 | X | Z(shutdown) | |

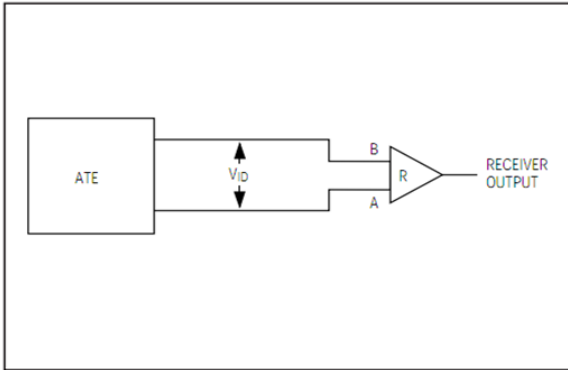
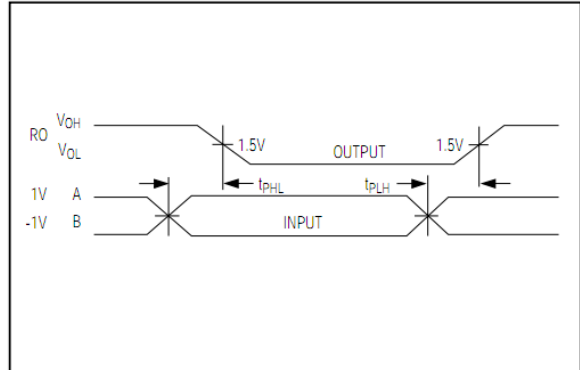
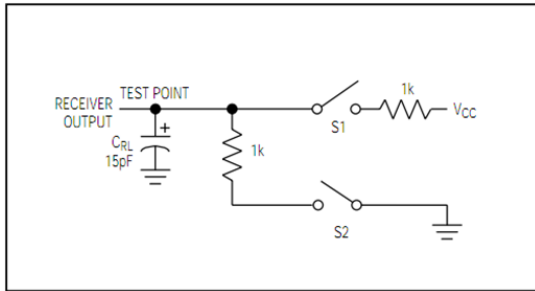
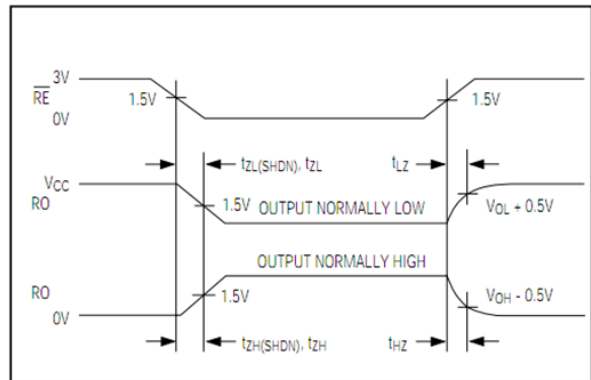
X: 任意电平; Z: 高阻。

接收功能表

| 控制 | | 输入 | 输出 |
|-----|----|----------------------|----|
| /RE | DE | A-B | RO |
| 0 | X | $\geq -50\text{mV}$ | H |
| 0 | X | $\leq -200\text{mV}$ | L |
| 0 | X | 开/短路 | H |
| 1 | X | X | Z |

X: 任意电平; Z: 高阻。

测试电路

图 2 驱动器直流测试负载

图 3 驱动器时序测试电路

图 4 驱动器传播延迟

图 5 驱动器使能/禁能时序测试电路

图 6 驱动器使能/禁能时序


图 7 接收器传播延时测试电路

图 8 接收器传播延迟时序

图 9 接收器使能/禁能时序测试电路

图 10 接收器使能与禁能时序

说明
1 简述

SIT3085E 是用于 RS-485/RS-422 通信的半双工高速收发器，包含一个驱动器和接收器。具有失效安全，过压保护、过流保护、过热保护功能，允许/RE，DE 端口热插拔输入。SIT3085E 实现高达 1Mbps 的无差错数据传输。

2 失效安全

接收器输入短路或开路，或挂接在终端匹配传输线上的所有驱动器均处于禁用状态时（idle），SIT3085E 可确保接收器输出逻辑高电平。这是通过将接收器输入门限分别设置为 -50mV 和 -200mV 实现的。若差分接收器输入电压(A-B) \geq -50mV，RO 为逻辑高电平；若电压(A-B) \leq -200mV，RO 为逻辑低电平。当挂接在终端匹配总线上的所有发送器都禁用时，接收器差分输入电压将通过终端电阻拉至 0V。依据接收器门限，可实现具有 50mV 最小噪声容限的逻辑高电平。-50mV 至 -200mV 门限电压是符合 \pm 200mV 的 EIA/TIA-485 标准的。

3 总线上挂接 256 个收发器

标准 RS485 接收器的输入阻抗为 12k Ω (1 个单位负载)，标准驱动器可最多驱动 32 个单位负载。SIT3085E 收发器的接收器具有 1/8 单位负载输入阻抗(96k Ω)，允许最多 256 个收发器并行挂接在同一通信总线上。这些器件可任意组合，或者与其它 RS485 收发器进行组合，只要总负载不超过 32 个单位负载，都可以挂接在同一总线上。

4 驱动器输出保护

通过两种机制避免故障或总线冲突引起输出电流过大和功耗过高。第一，过流保护，在整个共模电压范围（参考典型工作特性）内提供快速短路保护。第二，热关断电路，当管芯温度超过 150 $^{\circ}$ C 时，强制驱动器输出进入高阻状态。

5 典型应用

5.1 总线式组网：SIT3085E RS485 收发器设计用于多点总线传输线上的双向数据通信。图 11 显示了典型网络应用电路。这些器件也能用作电缆长于 4000 英尺的线性转发器，为减小反射，应当在传输线两端以其特性阻抗进行终端匹配，主干线以外的分支连线长度应尽可能短。

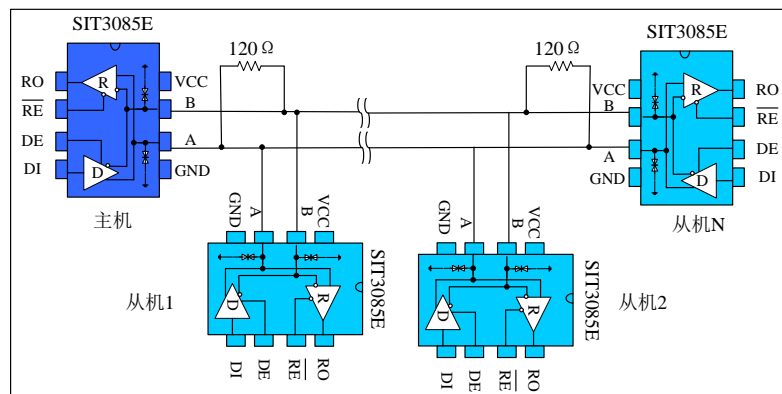


图 11 总线式 RS485 半双工通讯网络

5.2 手拉手式组网： 又称菊花链拓扑结构，是 RS485 总线布线的标准及规范，是 TIA 等组织推荐使用的 RS485 总线拓扑结构。其布线方式就是主控设备与多个从控设备形成手拉手连接方式，如图 12 所示，不留分支才是手拉手的方式。这种布线方式，具有信号反射小，通讯成功率高等优点。

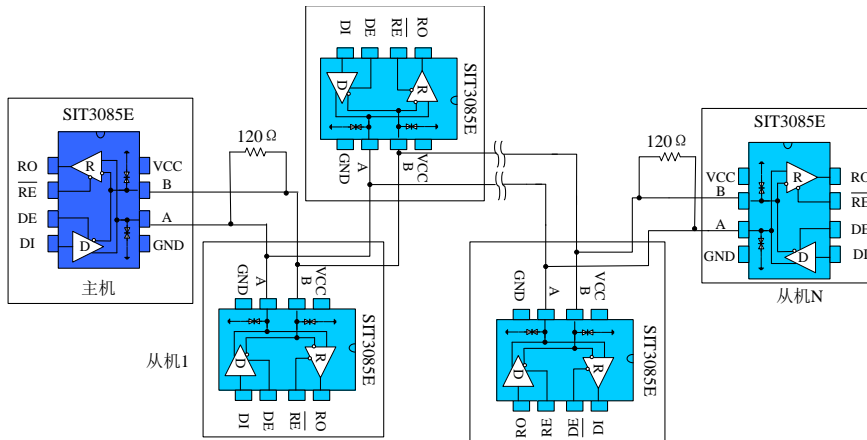


图 12 手拉手式 RS485 半双工通讯网络

5.3 总线端口防护： 在恶劣的环境下，RS485 通讯端口通常都做好静电防护、雷击浪涌防护等额外的防护，甚至还需要做好防止 380V 市电接入的方案，以避免智能仪表、工控主机的损坏。图 13 为常见的 3 种 RS485 总线端口防护方案。第一种为 AB 端口分别并联 TVS 器件到保护地，AB 端口之间并联 TVS 器件、AB 端口分别串联热敏电阻、并接气体放电管到保护地形成三级保护的方案；第二种为 AB 分别并联 TVS 到地、串联热敏电阻，AB 之间并联压敏电阻的三级防护方案；第三种为 AB 分别接上下拉电阻到电源与地，AB 之间接 TVS，A 或 B 某一端口接热敏电阻的方案。

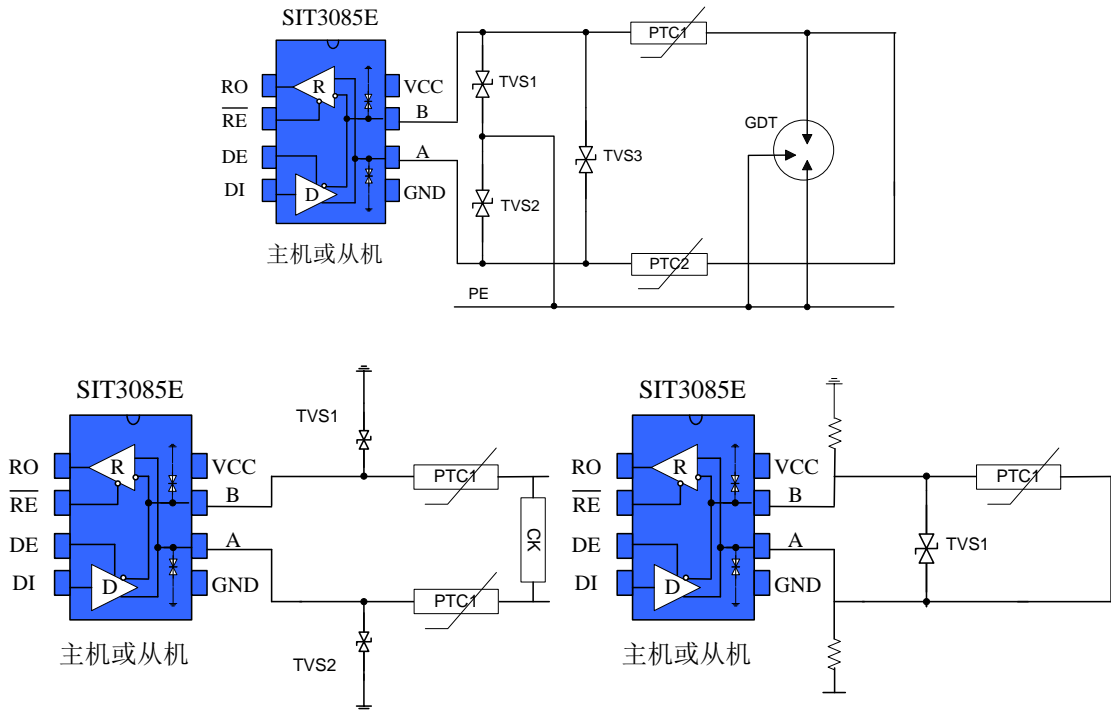
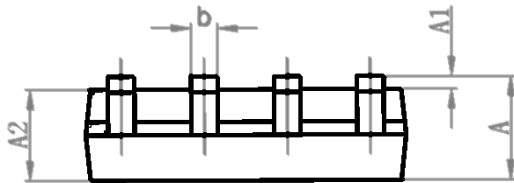
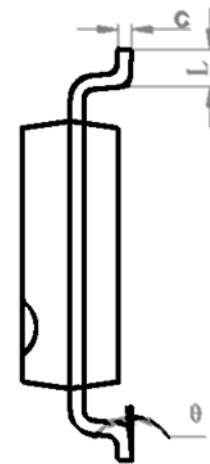
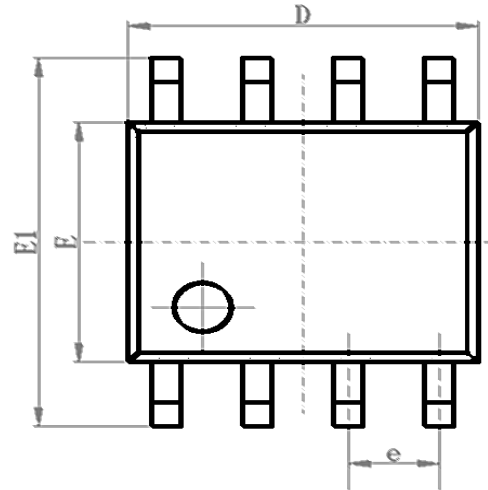


图 13 端口防护方案

SOP8 外形尺寸

封装尺寸

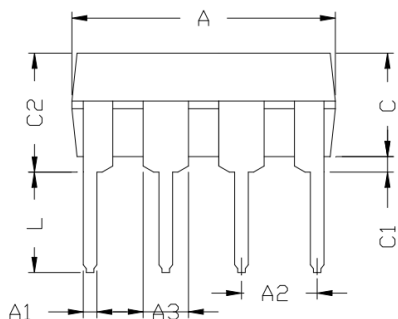
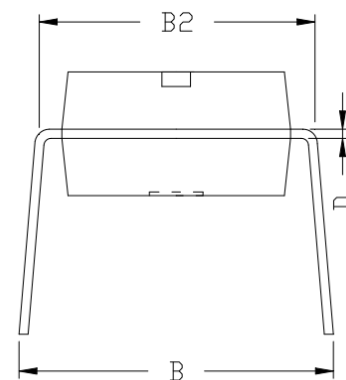
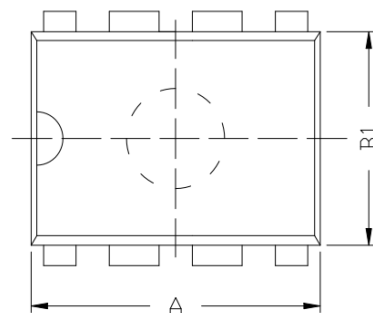
| 符号 | 最小值/mm | 典型值/mm | 最大值/mm |
|----------|--------------|--------------|--------------|
| A | 1.50 | 1.60 | 1.70 |
| A1 | 0.1 | 0.15 | 0.2 |
| A2 | 1.35 | 1.45 | 1.55 |
| b | 0.355 | 0.400 | 0.455 |
| D | 4.800 | 4.900 | 5.00 |
| E | 3.780 | 3.880 | 3.980 |
| E1 | 5.800 | 6.000 | 6.200 |
| e | | 1.270BSC | |
| L | 0.40 | 0.60 | 0.80 |
| c | 0.153 | 0.203 | 0.253 |
| θ | -2° | -4° | -6° |



DIP8 外形尺寸

封装尺寸

| 符号 | 最小值/mm | 典型值/mm | 最大值/mm |
|----|----------|--------|--------|
| A | 9.00 | 9.20 | 9.40 |
| A1 | 0.33 | 0.45 | 0.51 |
| A2 | 2.54TYP | | |
| A3 | 1.525TYP | | |
| B | 8.40 | 8.70 | 9.10 |
| B1 | 6.20 | 6.40 | 6.60 |
| B2 | 7.32 | 7.62 | 7.92 |
| C | 3.20 | 3.40 | 3.60 |
| C1 | 0.50 | 0.60 | 0.80 |
| C2 | 3.71 | 4.00 | 4.31 |
| D | 0.20 | 0.28 | 0.36 |
| L | 3.00 | 3.30 | 3.60 |


订购信息

| 订购代码 | 温度 | 封装 |
|-------------|------------|------|
| SIT3085EESA | -40°C~85°C | 8 SO |
| SIT3085EIPA | -40°C~85°C | DIP8 |

编带式包装为 2500 颗/盘