



# 产品资料

## CWS18户外型温湿度变送器



CWS18户外型温湿度变送器设计精心，质量卓越，适合各种户外温湿度监测，数字信号与模拟信号两种输出可选，供电范围宽、耐候性强等优点。

量程： 温度-20~60℃、-40~60℃  
湿度 0~100%RH(相对湿度)

输出： RS485、4~20mA

供电： 12~36VDC

此外，我们还能根据客户应用，短时间内提供满足其应用需求的定制产品。

### 典型应用

- ▲气象监测
- ▲适用于各种户外环境的温湿度测量

## 使用说明

温湿度变送器CWS18适用于户外环境温湿度的测量。操作人员有责任检验设备是否适合应用的工况条件。如果存在任何疑问，请联系我们的销售部门以确保变送器的正确应用。对于因选型不当而造成的影响，本公司不承担任何责任。

## 图标说明

- ⚠ 危险! - 可能会导致死亡或重伤的危险情况。
- ⚠ 警告! - 可能会导致死亡或重伤的潜在危险情况。
- ! 小心! - 可能会导致轻伤的潜在危险情况。
- 👉 提醒! - 可能会导致人身伤害的潜在危险情况。
- ⚠ 提示! - 确保设备无故障运行的提示和信息。

### 使用人员

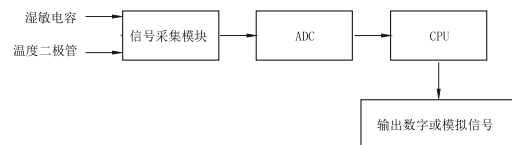
- ⚠ 警告! 本资料适用于技术人员。

## 产品特点

- a) 传感器工作的温度范围宽(-40℃~85℃)
- b) 低漂移，响应速度快
- c) 特殊材质设计，防止阳光辐射，防雨淋，可随意增减高度
- d) 安装方便，性能稳定
- e) 使用寿命长，抗干扰能力强
- f) 宽电压供电、非线性修正、精度高
- g) 接线反向和过压保护、限流保护

## 工作原理

传感器采用高精湿湿集成芯片。温度利用二极管感温P-N结，在恒电流下正向降压随温度而变的特性进行测温。湿度通过湿敏电容，随湿度的变化电容值变化的特性进行测温。温度和湿度互相补偿，之后通过放大电路放大成标准的相对湿度和温度的数字或模拟信号。



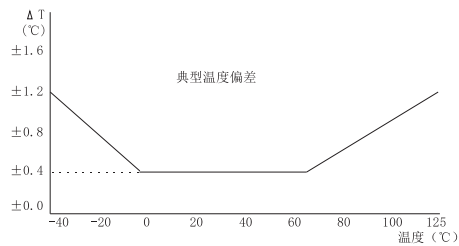


## 技术参数

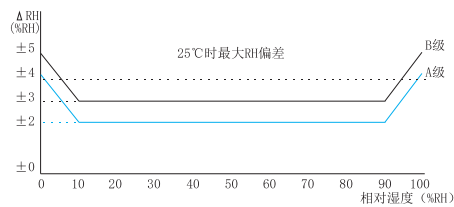
测量介质： 气体（与接触材质兼容）  
 温度量程： -40℃~60℃、-20℃~60℃  
 湿度量程： 0-100%RH  
 整体重量： ≈650g  
 响应频率： ≤2Hz  
 稳定性： ±1%RH FS/年 ±0.2℃/年  
 防护等级： IP65  
 输出信号： RS485、4-20mA  
 供电范围： 12~36VDC  
 响应速度： 温度以每步进10℃、湿度以每步进10%RH，气体流速为0.1m/s。

	无过滤器	有过滤器
温度响应时间	15s	55s
湿度响应时间	15s	35s

温度误差：



湿度误差：



## 最大功率

输出	功率	≤0.05Us(W)	≤0.015Us(W)
4~20mA		√	
RS485			√

注：Us=供电电压。



## 负载特性

电压型:  $\geq 100k\Omega$ 电流型:  $\leq 200\Omega$ 

## 环境条件

环境温度:  $-40\sim 85^{\circ}\text{C}$ 环境湿度:  $0\%\sim 95\%\text{RH}$ 

## 电磁兼容性(EMC)

序号	测试项目	基本标准	测试条件	性能等级
1	辐射干扰(外壳)	GB/T 9254/CISPR22	30MHz-1000MHz	合格
2	传导干扰(直流电源端口)	GB/T 9254/CISPR22	0.15MHz-30MHz	合格
3	静电放电(ESD)	GB/T 17626.2/IEC61000-4-2	4kV(触点), 8kV(空气)	B(注2)
4	射频电磁场抗扰度	GB/T 17626.3/IEC61000-4-3	10V/m(80MHz-1GHz)	A(注1)
5	工频磁场抗扰度	GB/T 17626.8/IEC61000-4-8	30A/m	A(注1)
6	电快速瞬变脉冲群抗扰度	GB/T 17626.4/IEC61000-4-4	2kV(5/50ns, 100kHz)	B(注2)
7	浪涌抗扰度	GB/T 17626.5/IEC61000-4-5	500V(线线之间) 1kV(地线之间)(1.2us/50us)	B(注2)
8	射频场感应的传导干扰抗扰度	GB/T 17626.6/IEC61000-4-6	3V(150kHz-80MHz)	A(注1)

注1:性能等级A级时,在技术规范极限内性能正常。

注2:性能等级B级时,功能或性能暂时降低或丧失,但能自行恢复,实际运行状况、存储及其数据不改变。

## 电气保护

短路保护: 永久

反极保护: 无损害,但不工作

绝缘电阻:  $\geq 100M\Omega$ , 500VDC

绝缘强度: 500VAC

## 输出限制

输出	输出最小	输出最大
4-20mA	4mA	20mA
RS485	0	1650/1000



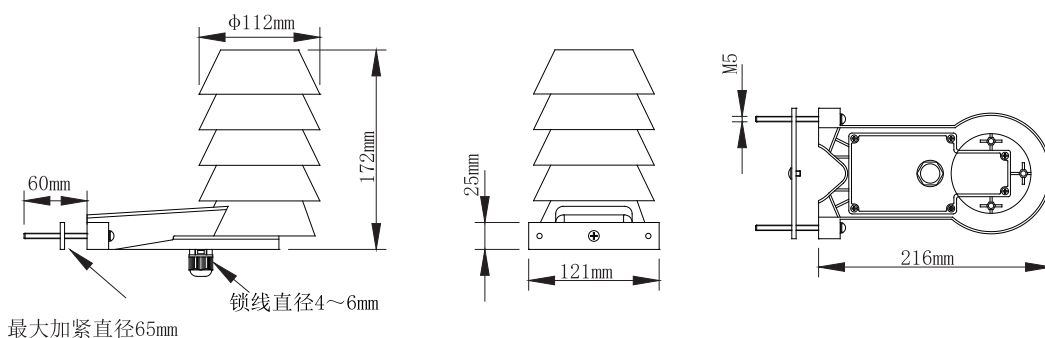
## 整体材质

主体外壳:	ABA	接触被测介质
过滤器:	聚乙烯 (密度50 μm)	接触被测介质
线缆锁紧头:	尼龙 (锁线直径4~6mm)	接触被测介质
密封件:	丁腈橡胶	接触被测介质

## 机械稳定性

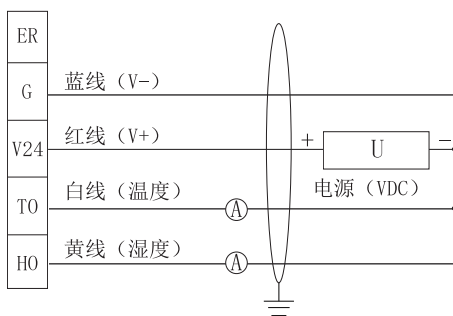
抗震性能:	5g(20...2000Hz)	符合IEC60068-2-6标准
抗冲击性:	500g/1ms	符合IEC60068-2-27标准

## 外形与尺寸

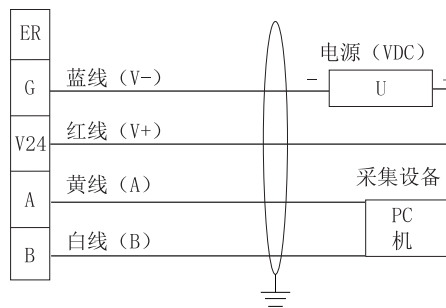


## 接线示意

### 电流输出接线图 (三线制)



### RS485 (数字信号) 输出接线图 (四线制)



代表屏蔽线，所标注接地点须全部有效接地。建议选用带屏蔽双绞信号电缆效果最佳。为了避免接地回路，屏蔽层采用单端接地，在变送器端绝缘浮地，并在控制柜端接地。



## 协议说明 (限于RS485信号输出 485所有产品地址默认为01, 数据为十六进制)

### 变送器基本技术参数

本协议遵守Modbus通信协议, 采用了Modbus协议中的子集中RTU方式. RS485半双工工作方式

- a) 输出信号: RS485 (距离可到1000米. 总共可接32路)
- b) 标准: Modbus-RTU 协议 (03 功能读取数据, 06 功能写入设置数据)
- c) 数据格式: 9600, N, 8, 1 (9600bps, 无校验, 8位数据位, 1位停位)
- d) 输出数据: 温度0-1650 (-40~125℃) 湿度0-1000 (0~100%RH)
- e) 响应频率: ≤2Hz

### Modbus-RTU 读取数据03命令说明

	设备地址	功能码	数据地址	读取数据个数	16CRC码 (低前高后)
主机命令	Address	03	00 00	CN	CRC0 CRC1
	设备地址	功能码	数据字节	传感器数据	16CRC码 (低前高后)
从机返回	Address	03	02*CN	S_HN , S_LN	CRC0 CRC1

### 通讯举例

-40~125℃; 0-100%RH传感器的通讯设备地址设为01, 即 [Address]=01 ; 此时CRC0=C4, CRC1=0B 。那么, 此时的发送命令行如下:

发送 01 03 00 00 00 02 C4 0B

返回 01 03 04 02 26 01 77 5B F6

02 26为温度, 转换成十进制为550;

01 77为湿度, 转换成十进制为375;

温度数据输出: 0-1650 对应 -40~125℃ (量程变化对应关系无变化),

故当前温度为  $T=165*550/1650-40=15^{\circ}\text{C}$

湿度数据输出: 0-1000 对应 0~100%RH, 故当前湿度为  $\text{RH}=375*100/1000=37.5\%\text{RH}$

### 查询举例

读取当前设备地址, 只能线下一传感器独立完成

发送 FF 03 00 0F 00 01 A1 D7      返回 FF 03 02 00 01 50 50

则: 此设备地址为01 (十六进制)

### Modbus-RTU写入 06命令详细说明

	设备地址	功能码	数据地址	新地址	16CRC码 (低前高后)
主机命令	Address	06	00 0F	H L	CRC0 CRC1
	设备地址	功能码	数据地址	新地址	16CRC码 (低前高后)
从机返回	Address	06	00 0F	H L	CRC0 CRC1

### 修改举例

如01地址改为09地址:

发送 01 06 00 0F 00 09 79 CF      返回 01 06 00 0F 00 09 79 CF

则将原地址01修改成09成功, 修改地址可线下或线上修改, 完成后无需重新上电即可直接工作。



## 参数选型

CWS	温湿度变送器						
	代号	变送器类型					
	18	户外型(默认1m连接线)					
		代号	温度量程范围 (湿度0-100RH%)				
		06	-20-60℃; (湿度0-100RH%)				
		09	-40-60℃; (湿度0-100RH%)				
		DZ	定制				
		代号	湿度与温度信号输出				
		A1	4-20mA 双路				
		RS	RS485通讯接口, 标准MODBUS通讯协议				
		DZ	定制				
		代号	湿度精度等级				
		A	±2%RH				
		B	±3%RH				
		代号	供电电压				
		G	12-36VDC				
		DZ	定制				
		代号	定制				
		D	其他定制要求				
		无	常规				
CWS	18	06	A1	B	G	选型举例	
例如: CWS18-06-A1-B-G (户外型温湿度变送器、量程-20-60℃、输出4-20mA、精度±3%RH、供电电压12-36VDC)							

## 订货须知

△ 警告!  
用户在订购变送器时要注意根据环境条件选择合适的规格。

订购信息  
型号/量程/输出信号/精度等级/供电电压/定制



更多资料请扫码  
前往官网获取



星仪传感器制造有限公司  
Star sensor manufacturing Co., Ltd

Tel: 400-600-4496

www.star-sensor.com

厂址: 燕郊经济开发区 天山国际创业基地 20号