

产品资料

CCY30壁挂型微差压变送器



CCY30壁挂型微差压变送器可满足一般现场需求，也可满足有防爆要求的现场，它分为常规(无防爆)、本安防爆、本安粉尘防爆三种型号。内部加装了空气阻尼，可有效防止因脉冲气压的不稳定波动而产生的尖峰，提高了传感器的综合稳定性。有无显示可根据现场自行选择，隐藏安装孔使外观更美观。

量程：-10kPa~0~10kPa（详见量程选型表）

输出：4~20mA、RS485、0~5VDC、0~10VDC、1~5VDC

供电：9~36VDC、12~24VDC、12~36VDC

精度：0.5%FS、1%FS

此外，我们还能根据客户应用，短时间内提供满足其应用需求的定制产品。

典型应用

- ▲ 工业设备
- ▲ 暖通空调
- ▲ 工业控制
- ▲ 楼宇自控
- ▲ 环保系统

使用说明

微差压变送器适用于干燥气体的差压测量。操作人员有责任检验设备是否适合应用的工况条件。如果存在任何疑问，请联系我们的销售部门以确保变送器的正确应用。对于因选型不当而造成的影响，本公司不承担任何责任。

使用者须确保被测介质与变送器接触材质兼容。

- ⚠ 警告！
不当使用会导致危险的发生！

图标说明

- ⚠ 危险！ - 可能会导致死亡或重伤的危险情况。
- ⚠ 警告！ - 可能会导致死亡或重伤的潜在危险情况。
- ! 小心！ - 可能会导致轻伤的潜在危险情况。
- 👉 提醒！ - 可能会导致人身伤害的潜在危险情况。
- ℹ 提示！ - 确保设备无故障运行的提示和信息。

使用人员

- ⚠ 警告！本资料适用于技术人员。

工作原理

差压传感器是采用压阻式压力传感器芯片，将压力传感器与信号调理ASIC结合在一个封装中，使其拥有高稳定、误差小的特点。再经专用放大器，将量程相对应的信号转化成标准模拟信号或数字信号。



产品特点

- a) 集成芯片、宽电压供电
- b) 截频设计、抗干扰能力强
- c) 限流、限压、反接保护
- d) 精度高、稳定性好
- e) 对安装方向不敏感



技术参数

测量介质: 气体 (与接触材质兼容)
 量程范围: -10kPa~0~10kPa (详见量程选型表)
 输出信号: 4~20mA、RS485、0~5VDC、0~10VDC、1~5VDC
 压力方式: 差压
 介质温度: -40~100℃
 精度等级: 0.5%FS (量程≥1kPa) 1%FS (量程<1kPa)
 温度补偿: -10~60℃
 接通时间: 20ms
 响应频率: 模拟信号输出≤20Hz、数字信号输出≤5Hz
 稳定性能: ±0.3%FS/年 (量程≥1kPa) ±0.5%FS/年 (量程<1kPa)
 温度漂移: ±0.03%FS/℃ (温度补偿范围内)
 防护等级: IP65 注: 以上防护等级是指电气连接完整后所达到
 耐用性能: 10X10⁶次 (量程下限到量程上限循环次数)
 整体重量: 无显示≈380g 有显示≈400g

输出供电

输出 \ 供电	9~36VDC	12~36VDC	12~24VDC
4~20mA	√	×	√
RS485	√	×	×
0~10VDC	×	√	×
0~5VDC	√	×	×
1~5VDC	√	×	×

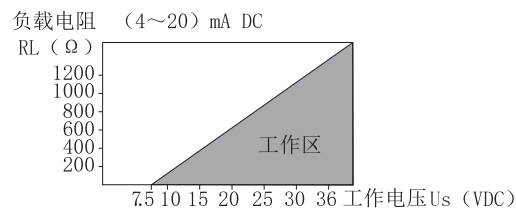
最大功率

输出 \ 功率	≤0.02Us (W)	≤0.015Us (W)
4~20mA	√	
RS485		√
0~5VDC		√
0~10VDC		√
1~5VDC		√

注: Us=供电电压。

负载特性

电压型: ≥10kΩ
 电流型: 负载 ≤ { (Us-7.5) ÷ 0.02 } Ω (Us=供电电压)





环境条件

环境温度： -40~85℃

环境湿度： 0%~95%RH（无冷凝无结露）

电磁兼容性

仅限非本安防爆产品(EMC)

序号	测试项目	基本标准	测试条件	性能等级
1	辐射干扰(外壳)	GB/T 9254/CISPR22	30MHz-1000MHz	合格
2	传导干扰(直流电源端口)	GB/T 9254/CISPR22	0.15MHz-30MHz	合格
3	静电放电(ESD)	GB/T 17626.2/IEC61000-4-2	4kV(触点), 8kV(空气)	B(注2)
4	射频电磁场抗扰度	GB/T 17626.3/IEC61000-4-3	10V/m(80MHz-1GHz)	A(注1)
5	工频磁场抗扰度	GB/T 17626.8/IEC61000-4-8	30A/m	A(注1)
6	电快速瞬变脉冲群抗扰度	GB/T 17626.4/IEC61000-4-4	2kV(5/50ns, 100kHz)	B(注2)
7	浪涌抗扰度	GB/T 17626.5/IEC61000-4-5	1000V(线线之间) 2000V(地线之间)(1.2us/50us)	B(注2)
8	射频场感应的传导干扰抗扰度	GB/T 17626.6/IEC61000-4-6	3V(150kHz-80MHz)	A(注1)

注1 :性能等级A级时, 在技术规范极限内性能正常。
注2 :性能等级B级时, 功能或性能暂时降低或丧失, 但能自行恢复, 实际运行状况、存储及其数据不改变。

静压与爆破

量程范围	单端最大静压	单端爆破压力
±1kPa	±10kPa	20kPa
±5kPa	±33kPa	41kPa
±10kPa	±82kPa	103kPa

△ 提示! 注: 单端最大静压, 单端所承受的最大压强;

△ 危险! 注: 单端爆破压力, 损坏或导通。

整体材质

外 壳:	LY12铝	
膜 片:	硅芯片	(接触被测介质)
导 压 管:	硅胶	(接触被测介质)
Φ6宝塔嘴:	H59铜	(接触被测介质)
Φ8宝塔嘴:	H59铜	(接触被测介质)
Φ6快接头:	铜镀镍	(接触被测介质)
Φ4快拧接口:	304不锈钢	(接触被测介质)
线缆锁紧头:	304不锈钢	(锁线直径4~6mm)
显 示:	LCD液晶显示	无背光



机械稳定性

抗震性能: 10g(20...2000Hz) 符合IEC60068-2-6标准
抗冲击性: 500g/1ms 符合IEC60068-2-27标准

电气保护

短路保护: 永久
反极保护: 无损害, 但不工作
绝缘电阻: $\geq 100M\Omega$ 500VDC
绝缘强度: 500VAC

输出限制

	输出最小	输出最大
4-20mA	4mA	20mA
RS485	0	2000
0~5VDC	0VDC	5VDC
0~10VDC	0VDC	10VDC
1~5VDC	1VDC	5VDC

防爆说明 (仅限4~20mA输出)

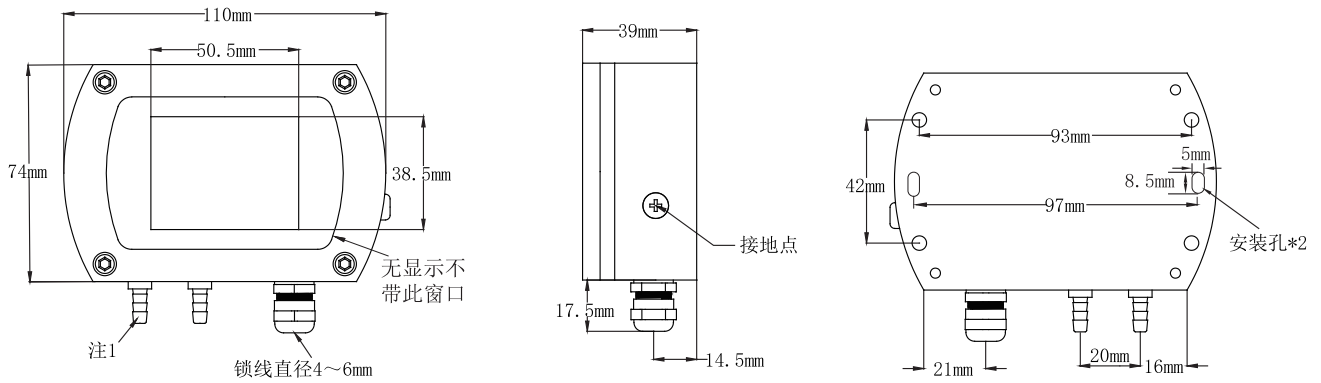
本质安全型

符合标准GB3836.1-2010、GB3836.4-2010
防爆标志: Ex ia IIC T4 Ga
本安参数: $U_i=28VDC$ $I_i=93mADC$ $C_i=0\mu F$ $L_i=0mH$
关联设备参数: $U_o \leq U_i$ $I_o \leq I_i$ $C_o=C_c+C_i$ $L_o=L_c+L_i$
 U_o 、 I_o 、 C_o 、 L_o 为安全栅参数, C_c 、 L_c 为连接电缆的分布参数。
防爆证号: CLEx20.1828

粉尘本质安全型

符合标准GB3836.1-2010、GB3836.4-2010、GB12476.1-2013、GB12476.4-2010
防爆标志: Ex iaD 20 IP65 T80°C
本安参数: $U_i=28VDC$ $I_i=93mADC$ $C_i=0\mu F$ $L_i=0mH$
关联设备参数: $U_o \leq U_i$ $I_o \leq I_i$ $C_o=C_c+C_i$ $L_o=L_c+L_i$
 U_o 、 I_o 、 C_o 、 L_o 为安全栅参数, C_c 、 L_c 为连接电缆的分布参数。
防爆证号: CLEx20.1829

外形与尺寸

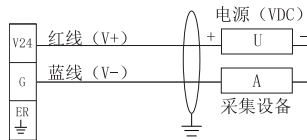


注1:

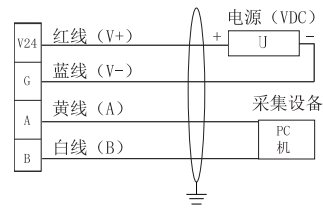
接口尺寸				
接口规格	φ6宝塔嘴	φ8宝塔嘴	φ6快接口	φ4快拧接口

接线示意

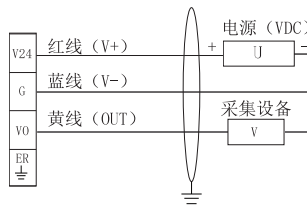
电流输出接线图（两线制）



RS485（数字信号）输出接线图（四线制）



电压输出接线图（三线制）



代表屏蔽线，所标注接地点须全部有效接地。建议选用带屏蔽双绞信号电缆效果最佳。为了避免接地回路，屏蔽层采用单端接地，在变送器端绝缘浮地，并在控制柜端接地。

变送器外壳默认为地，所以要求现场设备需有效接地，如现场设备无法接地，需使所标明接地点有效接地。

协议说明 （限于RS485信号输出，地址默认为01，数据为十六进制）

变送器基本技术参数

本协议遵守Modbus通信协议，采用了Modbus协议中的子集中RTU方式，RS485半双工工作方式

- a) 输出信号：RS485（距离可到1000米。最多接32路）
- b) 标准：Modbus-RTU 协议（03 功能读取数据，06 功能写入设置数据）
- c) 数据格式：9600, N, 8, 1（9600bps，无校验，8位数据位，1位位位）
- d) 测式范围：0-X(kPa, Pa...)
- e) 分辨率：0.05%
- f) 输出数据：0...2000（其他范围定制）
- g) 响应频率：≤5Hz
- h) 响应速度：≥10ms

Modbus-RTU 读取数据03命令说明

	设备地址	功能码	数据地址	读取数据个数	16CRC码（低前高后）
主机命令	Address	03	00 00	CN	CRC0 CRC1
	设备地址	功能码	数据字节	传感器数据	16CRC码（低前高后）
从机返回	Address	03	02*CN	S_HN, S_LN	CRC0 CRC1



通讯举例

0-1kPa的传感器通讯设备地址设为01，即 [Address]=01（Address范围01-254）；此时CRC0=84，CRC1=0A。那么发送与返回数据如下：

发送： 01 03 00 00 00 01 84 0A
返回： 01 03 02 02 AC B9 59
02AC为十六进制，转换成十进制为684；

数据输出：0-2000对应0-1kPa，故当前差压为 $P=1*684/2000=0.342\text{kPa}$

计算公式：（量程上限-量程下限）÷2000 *当前数据+量程下限=当前压力值

查询举例

读取当前设备地址，只能线下一传感器独立完成

发送 FF 03 00 0F 00 01 A1 D7 返回 FF 03 02 00 01 50 50

则：此设备地址为01（十六进制）

Modbus-RTU写入 06命令详细说明

	设备地址	功能码	数据地址	新地址	16CRC码（低前高后）
主机命令	Address	06	00 0F	H L	CRC0 CRC1
	设备地址	功能码	数据地址	新地址	16CRC码（低前高后）
从机返回	Address	06	00 0F	H L	CRC0 CRC1

修改举例

如01地址改为09地址：

发送 01 06 00 0F 00 09 79 CF 返回 01 06 00 0F 00 09 79 CF

则将原地址01修改成09成功，修改地址可线下或线上修改，完成后无需重新上电即可直接工作。



参数选型

CCY	差压变送器									
	代号	变送器类型								
	30	微差压型（默认无连接线）								
	代号	有无显示								
	P	无显示								
	X	有显示								
	代号	量程范围								
	69	0~100Pa								
	70	0~200Pa								
	71	0~500Pa								
	01	0~1kPa								
	02	0~2kPa								
	03	0~5kPa								
	04	0~10kPa								
	72	±100Pa								
	73	±200Pa								
	74	±500Pa								
	36	±1kPa								
	37	±2kPa								
	38	±5kPa								
	39	±10kPa								
	67	定制								
	代号	信号输出								
	A1	4-20mA							两线制	
	RS	RS485通讯接口， 标准MODBUS通讯协议 四线制								
	V5	0~5VDC							三线制	
	V10	0~10VDC							三线制	
	V4	1~5VDC							三线制	
	DZ	定制								
	代号	连接方式								
	B1	Φ6宝塔嘴								
	B2	Φ8宝塔嘴								
	K	Φ6快接口								
	N	Φ4快拧接口								
	44	定制								
	代号	精度等级								
	C	0.5%FS（量程≥1kPa）								
	D	1%FS（量程<1kPa）								
	代号	供电电压								
	G	12-36VDC								
	G4	12-24VDC（本安防爆专用）								
	G5	9-36VDC								
	DZ	定制								
	代号	防爆类型								
	B	本质安全型（仅限电4~20mA输出）								
	F	粉尘本质安全型（注1）								
	无	标准型（无防爆）								
	代号	定制								
	D	其他定制要求								
	无	常规								
CCY	30	P	69	A1	B1	D	G5			选型举例
例如： CCY30-P-69-A1-B1-D-G5(CCY30微差压变送器、无显示、量程0-100Pa、输出4-20mA、连接Φ6宝塔嘴、精度1级、供电9-36VDC)										
注1： 仅限4~20mA输出（无显示）										

订货须知

△ 警告！

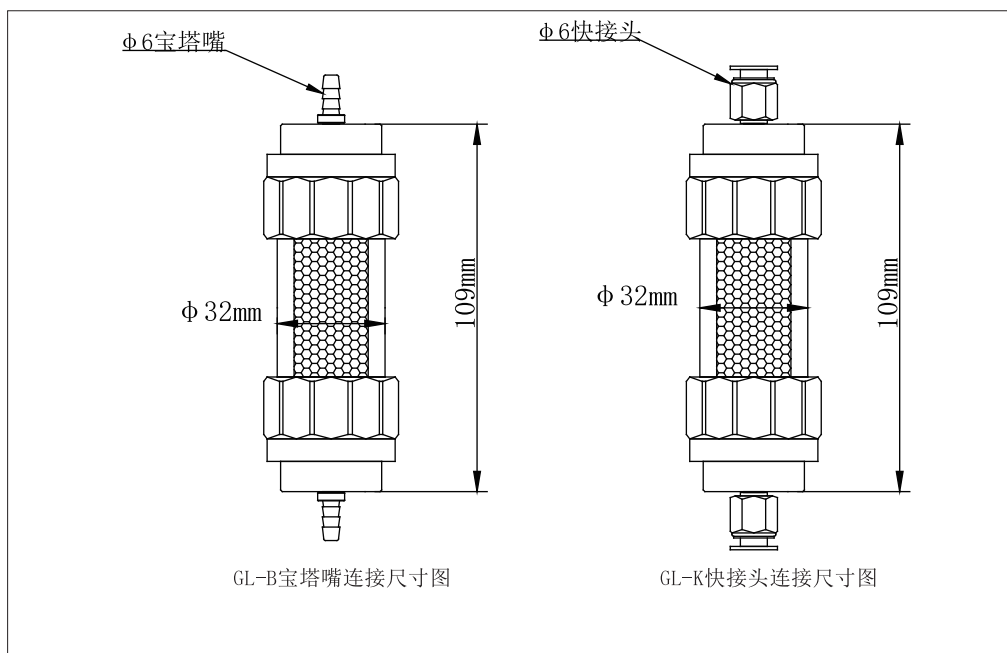
用户在订购变送器时要注意根据介质的压力、温度和环境条件选择合适的规格。

订购信息

型号/量程/输出信号/连接方式/精度等级/供电电压/定制

附件 (需单独购买)

过滤器



更多资料请扫码
前往官网获取

Star Meter

星仪传感器制造有限公司
Star sensor manufacturing Co., Ltd

Tel: 400-600-4496

www.star-sensor.com

厂址: 燕郊经济开发区 天山国际创业基地 20号