



# 产品资料

## CWDZ28壁挂型温度变送器



CWDZ28壁挂型温度变送器设计精心，质量卓越，适合各种场合的室内温度监测，带显示与不带显示两种可选，并且性价比极高。

量程： -50~100℃  
输出： 4~20mA、RS485、PT100、0~10VDC、  
0~5VDC、1~5VDC  
供电： 9~36VDC、12~36VDC  
精度： 0.5%FS

此外，我们还能根据客户应用，短时间内提供满足其应用需求的定制产品。

### 典型应用

▲适用于各种室内环境温度测量。

## 使用说明

温度变送器CWDZ28适用于室内环境温度的测量。操作人员有责任检验设备是否适合应用的工况条件。如果存在任何疑问，请联系我们的销售部门以确保变送器的正确应用。对于因选型不当而造成的影响，本公司不承担任何责任。

## 图标说明

- ⚠ 危险！ - 可能会导致死亡或重伤的危险情况。
- ⚠ 警告！ - 可能会导致死亡或重伤的潜在危险情况。
- ! 小心！ - 可能会导致轻伤的潜在危险情况。
- 👉 提醒！ - 可能会导致人身伤害的潜在危险情况。
- ℹ 提示！ - 确保设备无故障运行的提示和信息。

### 使用人员

- ⚠ 警告！本资料适用于技术人员。

## 产品特点

- a) 宽电压供电、非线性修正、精度高
- b) 体积小、重量轻、安装方便
- c) 截频干扰设计、抗干扰能力强
- d) 反向保护、限流保护

## 产品概述

CWDZ28系列温度变送器产品采用PT100（1/3B级）作为信号测量元件，并经过计算机自动测试，用激光调阻工艺进行了宽温度范围的零点和灵敏度温度补偿。放大电路将传感器信号转换为标准输出信号，充分发挥了传感器的技术优势，使CWDZ28系列温度变送器具有优异的性能。它抗干扰、温度漂移小、稳定性高，具有很高的测量精度，是工业自动化领域理想的温度测量仪表。

## 工作原理

温度变送器是PT100传感器在温度影响下产生电阻效应，经专用处理单元转换产生一个差动电压信号，此信号经专用放大器，将量程相对应的信号转化成标准模拟或数字信号。



## 技术参数

测量介质:	气体
测量范围:	-50~100℃
测量元件:	1*Pt100 (1/3B级)
响应时间:	18s (符合IEC60751, 0.4m/s风速, 10℃步进)
稳定性能:	±0.1% FS/年
接通时间:	400ms
防护等级:	IP65 注: 以上防护等级是指电气连接完整后所达到
整体重量:	带显示≈150g 无显示≈130g
精度等级:	0.5%FS

## 输出供电

输出 \ 供电	9~36VDC	12~36VDC
4~20mA	√	×
RS485	√	×
0~10VDC	×	√
0~5VDC	√	×
1~5VDC	√	×

## 最大功率

输出 \ 功率	≤0.02Us(W)	≤0.015Us(W)
4~20mA	√	
RS485		√
0~10VDC		√
0~5VDC		√
1~5VDC		√

注: Us=供电电压。

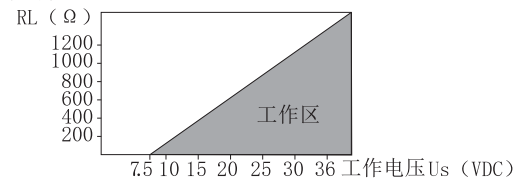
## 负载特性

电压型:  
≥10kΩ

电流型:

负载 ≤ { (Us-7.5) ÷ 0.02 } Ω (Us=供电电压)

负载电阻 (4~20) mA DC



## 环境条件

环境温度: -40~85℃

环境湿度: 0%~95%RH (无冷凝无结露)



## 电磁兼容性(EMC)

序号	测试项目	基本标准	测试条件	性能等级
1	辐射干扰(外壳)	GB/T 9254/CISPR22	30MHz-1000MHz	合格
2	传导干扰(直流电源端口)	GB/T 9254/CISPR22	0.15MHz-30MHz	合格
3	静电放电(ESD)	GB/T 17626.2/IEC61000-4-2	4kV(触点), 8kV(空气)	B(注2)
4	射频电磁场抗扰度	GB/T 17626.3/IEC61000-4-3	10V/m(80MHz-1GHz)	A(注1)
5	工频磁场抗扰度	GB/T 17626.8/IEC61000-4-8	30A/m	A(注1)
6	电快速瞬变脉冲群抗扰度	GB/T 17626.4/IEC61000-4-4	2kV(5/50ns, 100kHz)	B(注2)
7	浪涌抗扰度	GB/T 17626.5/IEC61000-4-5	500V(线线之间) 1kV(地线之间)(1.2us/50us)	B(注2)
8	射频场感应的传导干扰抗扰度	GB/T 17626.6/IEC61000-4-6	3V(150kHz-80MHz)	A(注1)

注1 :性能等级A级时, 在技术规范极限内性能正常。  
注2 :性能等级B级时, 功能或性能暂时降低或丧失, 但能自行恢复, 实际运行状况、存储及其数据不改变。

## 电气保护

短路保护: 永久  
反极保护: 无损害, 但不工作  
绝缘电阻:  $\geq 100M\Omega$ , 500VDC  
绝缘强度: 500VAC

## 输出限制

	输出最小	输出最大
4-20mA	4mA	20mA
RS485	0	1500
0~10VDC	0.001VDC	10VDC
0~5VDC	0.001VDC	5VDC
1~5VDC	0.001VDC	5VDC

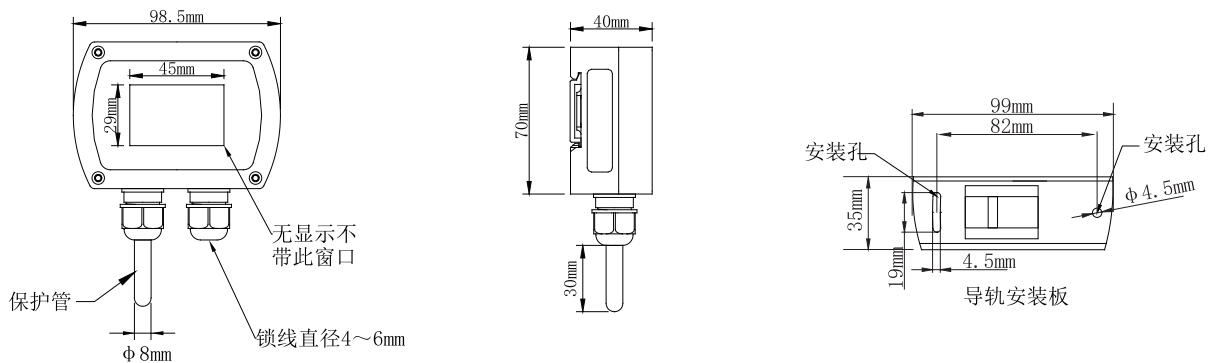
## 整体材质

外壳: ABS工程塑料  
线缆锁紧头: 尼龙(锁线直径4~6mm)  
显示: LCD液晶显示 无背光  
保护管: 304不锈钢  
密封件: 丁腈橡胶

## 机械稳定性

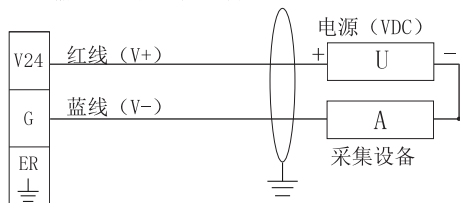
抗震性能: 10g(20...2000Hz) 符合IEC60068-2-6标准  
抗冲击性: 500g/ms 符合IEC60068-2-27标准

## 外形与尺寸

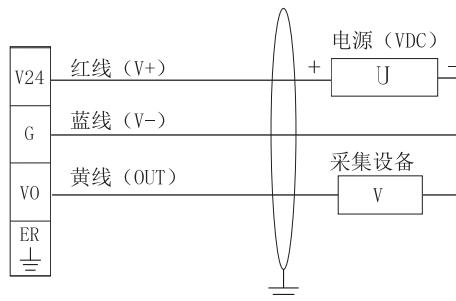


## 接线示意

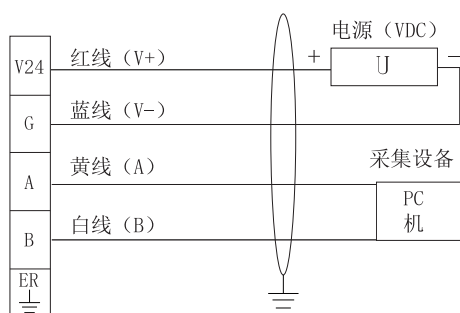
电流输出接线图（两线制）



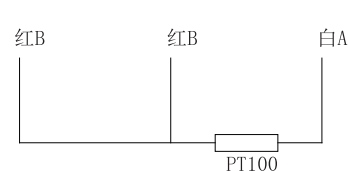
电压输出接线图（三线制）



RS485（数字信号）输出接线图（四线制）



PT100电阻信号输出接线图（三线制）



代表屏蔽线，所标注接地点须全部有效接地。建议选用带屏蔽双绞信号电缆效果最佳。为了避免接地回路，屏蔽层采用单端接地，在变送器端绝缘浮地，并在控制柜端接地。



## 协议说明 (限于RS485信号输出 485所有产品地址默认为01, 数据为十六进制)

### 变送器基本技术参数

本协议遵守Modbus通信协议, 采用了Modbus协议中的子集中RTU方式, RS485半双工工作方式

- a) 输出信号: RS485 (距离可到1000米。总共可接32路)
- b) 标准: Modbus-RTU 协议 (03 功能读取数据, 06 功能写入设置数据)
- c) 数据格式: 9600, N, 8, 1 (9600bps, 无校验, 8位数据位, 1位停位)
- d) 测式范围: -50~100℃
- e) 分辨率: 0.1℃
- f) 输出数据: 0~1500
- g) 响应频率: ≤5Hz
- h) 响应速度: ≥10ms

### Modbus-RTU 读取数据03命令说明

	设备地址	功能码	数据地址	读取数据个数	16CRC码 (低前高后)
主机命令	Address	03	00 00	CN	CRC0 CRC1
	设备地址	功能码	数据字节	传感器数据	16CRC码 (低前高后)
从机返回	Address	03	02*CN	S_HN, S_LN	CRC0 CRC1

### 通讯举例

传感器通讯设备地址设为01, 即 [Address]=01 (Address范围01-254); 此时 CRC0=84, CRC1=0A。  
那么发送与返回数据如下:

发送: 01 03 00 00 00 01 84 0A  
 返回: 01 03 02 02 AC B9 59  
 02AC为十六进制, 转换成十进制为684;

故当前温度值为 $T=684/10-50=18.4^{\circ}\text{C}$

### 查询举例

读取当前设备地址, 只能线下一传感器独立完成

发送 FF 03 00 0F 00 01 A1 D7      返回 FF 03 02 00 01 50 50  
 则: 此设备地址为01 (十六进制)

### Modbus-RTU写入 06命令详细说明

	设备地址	功能码	数据地址	新地址	16CRC码 (低前高后)
主机命令	Address	06	00 0F	H L	CRC0 CRC1
	设备地址	功能码	数据地址	新地址	16CRC码 (低前高后)
从机返回	Address	06	00 0F	H L	CRC0 CRC1

### 修改举例

如01地址改为09地址:

发送 01 06 00 0F 00 09 79 CF      返回 01 06 00 0F 00 09 79 CF

则将原地址01修改成09成功, 修改地址可线下或线上修改, 完成后无需重新上电即可直接工作。



## 参数选型

CWDZ	温度变送器					
代号	变送器类型					
28	壁挂型（默认无连接线）					
代号	有无显示					
P	无显示					
X	有显示					
代号	量程范围					
05	-50~100℃（默认）					
DZ	定制					
代号	信号输出					
A1	4-20mA				两线制	
RS	RS485通讯接口，（标准Modbus-RTU协议）四线制					
V4	1-5VDC				三线制	
V5	0-5VDC				三线制	
V10	0-10VDC				三线制	
PT	PT100电阻信号(1/3B级)				三线制	
DZ	定制					
代号	供电电压					
G	12-36VDC					
G5	9-36VDC(除0-10VDC输出)					
无	PT100信号输出无供电					
DZ	定制					
代号	定制					
D	其他定制要求					
无	常规					
CWDZ	28	P	05	A1	G5	选型举例
例如： CWDZ28-P-05-A1-G5(壁挂型温度变送器、无显示、量程-50~100℃、输出4-20mA、供电9-36VDC )						

## 订货须知

△ 警告！  
用户在订购时要注意根据介质的温度和环境、安装条件选择合适的规格。

订购信息  
型号/显示/输出信号/供电电压/定制



更多资料请扫码  
前往官网获取

Star Meter

星仪传感器制造有限公司  
Star sensor manufacturing Co., Ltd

Tel: 400-600-4496

www.star-sensor.com

厂址: 燕郊经济开发区 天山国际创业基地 20号