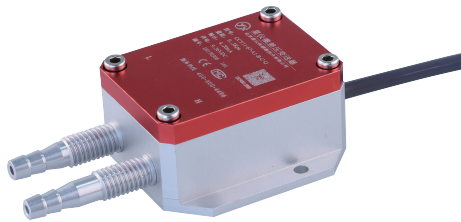


# 产品资料

## CCY11微差压型压力变送器



CCY11微差压变送器可满足一般现场需求，内部加装了空气阻尼，可有效防止因脉冲气压的不稳定波动而产生的尖峰，提高了传感器的综合稳定性。

量程：-10~0~10kPa

输出：4~20mA、RS485、0~5VDC、0~10VDC、1~5VDC

供电：9~36VDC、12~36VDC

精度：0.5%FS、1%FS

此外，我们还能根据客户应用，短时间内提供满足其应用需求的定制产品。

### 典型应用

- ▲ 工业设备
- ▲ 暖通空调
- ▲ 种植养殖
- ▲ 楼宇自控
- ▲ 环保系统

## 使用说明

CCY11微差压变送器适用于干燥气体的差压测量。操作人员有责任检验设备是否适合应用的工况条件。如果存在任何疑问，请联系我们的销售部门以确保变送器的正确应用。对于因选型不当而造成的影响，本公司不承担任何责任。

使用者须确保被测介质与变送器接触材质兼容。

- ⚠ 警告！  
不当使用会导致危险的发生！

## 图标说明

- ⚠ 危险！ - 可能会导致死亡或重伤的危险情况。
- ⚠ 警告！ - 可能会导致死亡或重伤的潜在危险情况。
- ! 小心！ - 可能会导致轻伤的潜在危险情况。
- 📢 提醒！ - 可能会导致人身伤害的潜在危险情况。
- ℹ 提示！ - 确保设备无故障运行的提示和信息。

### 使用人员

- ⚠ 警告！ 本资料适用于技术人员。

## 产品特点

- 集成芯片、宽电压供电
- 截频设计、抗干扰能力强、防雷击
- 限流、限压、反接保护（限电流输出）
- 精度高、稳定性好
- 可人为修正零点

## 产品概述

CCY11微差压变送器采用压阻式压力传感器芯片，利用基板上的薄膜电阻进行零点校正、零点温度补偿和灵敏度补偿，高性能稳定的硅芯片封装，使得其耐静压值高，抗干扰、稳定、可靠。因此该产品可应用于各种气体测量的微差压场合。是工业自动化领域理想的微差压测量仪表。

## 工作原理

差压传感器是采用压阻式压力传感器芯片，将压力传感器与信号调理ASIC结合在一个封装中，使其拥有高稳定、误差小的特点。再经专用放大器，将量程相对应的信号转化成标准模拟信号或数字信号。





## 技术参数

测量介质:	气体 (与接触材质兼容且湿度<90RH%, 无结露)
测量量程:	-10~0~10kPa
压力类型:	差压
温度补偿:	-10~60℃
介质温度:	-40~100℃
接通时间:	400ms
精度等级:	0.5%FS (量程≥1kPa)    1%FS (量程<1kPa)
响应频率:	模拟信号输出≤20Hz、数字信号输出≤5Hz
稳定性能:	±0.3%FS/年 (量程≥1kPa) ±0.5%FS/年 (量程<1kPa)
温度漂移:	±0.03%FS/℃ (温度补偿范围内)
耐用性能:	10X10 <sup>6</sup> 次 (量程下限到量程上限循环次数)
整体重量:	≈200g
防护等级:	IP54

## 输出供电

输出 \ 供电	9~36VDC	12~36VDC
4~20mA	√	√
RS485	√	√
0~10VDC	×	√
0~5VDC	√	×
1~5VDC	√	×

## 最大功率

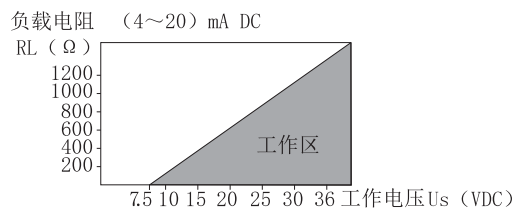
输出 \ 功率	≤0.02Us(W)	≤0.015Us(W)
4~20mA	√	
RS485		√
0~10VDC		√
0~5VDC		√
1~5VDC		√

注: Us=供电电压。

## 负载特性

电压型: ≥10kΩ

电流型: 负载≤{(Us-7.5) ÷ 0.02} Ω (Us=供电电压)





## 环境条件

环境温度： -40~85℃  
 环境湿度： 0%~95%RH（无冷凝无结露）

## 电磁兼容性(EMC)

序号	测试项目	基本标准	测试条件	性能等级
1	辐射干扰(外壳)	GB/T 9254/CISPR22	30MHz-1000MHz	合格
2	传导干扰(直流电源端口)	GB/T 9254/CISPR22	0.15MHz-30MHz	合格
3	静电放电(ESD)	GB/T 17626.2/IEC61000-4-2	4kV(触点), 8kV(空气)	B(注2)
4	射频电磁场抗扰度	GB/T 17626.3/IEC61000-4-3	10V/m(80MHz-1GHz)	A(注1)
5	工频磁场抗扰度	GB/T 17626.8/IEC61000-4-8	30A/m	A(注1)
6	电快速瞬变脉冲群抗扰度	GB/T 17626.4/IEC61000-4-4	2kV(5/50ns, 100kHz)	B(注2)
7	浪涌抗扰度	GB/T 17626.5/IEC61000-4-5	500V(线线之间) 1kV(地线之间)(1.2us/50us)	B(注2)
8	射频场感应的传导干扰抗扰度	GB/T 17626.6/IEC61000-4-6	3V(150kHz-80MHz)	A(注1)

注1 :性能等级A级时,在技术规范极限内性能正常。  
 注2 :性能等级B级时,功能或性能暂时降低或丧失,但能自行恢复,实际运行状况、存储及其数据不改变。

## 静压与爆破

量程范围	单端最大静压	单端爆破压力
±1kPa	±10kPa	20kPa
±5kPa	±33kPa	41kPa
±10kPa	±82kPa	103kPa

△ 提示! 注:单端最大静压,单端所承受的最大压强;  
 △ 危险! 注:单端爆破压力,损坏或导通。

## 整体材质

外 壳: LY12铝  
 膜 片: 硅芯片 (接触被测介质)  
 导 压 管: 硅胶 (接触被测介质)  
 Φ6快接头: 铜镀镍 (接触被测介质)  
 Φ8宝塔嘴: LY12铝 (接触被测介质)  
 密 封 件: 丁腈橡胶

## 机械稳定性

抗震性能: 10g(20...2000Hz) 符合IEC60068-2-6标准  
 抗冲击性: 500g/1ms 符合IEC60068-2-27标准

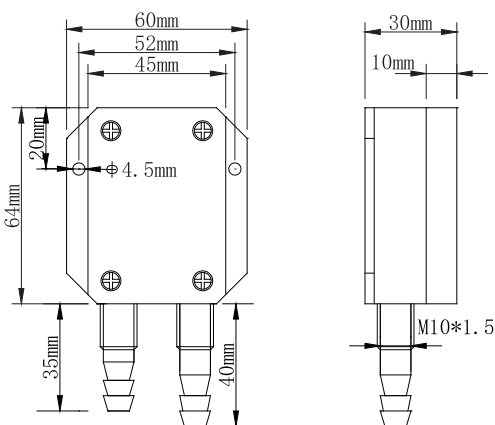
## 电气保护

短路保护:	永久
反极保护:	无损害, 但不工作
绝缘电阻:	$\geq 100M\Omega$ , 500VDC
绝缘强度:	500VAC

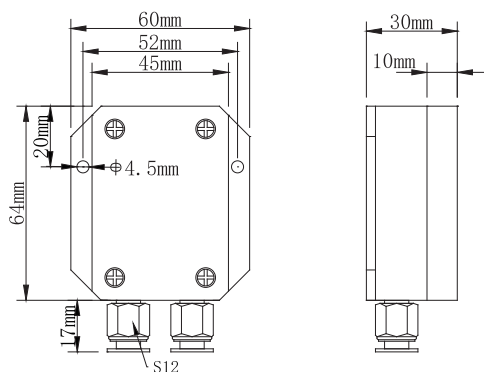
## 输出限制

	输出最小	输出最大
4-20mA	4mA	20mA
RS485	0	2000
0~5VDC	0VDC	5VDC
0~10VDC	0VDC	10VDC
1~5VDC	1VDC	5VDC

## 外形与尺寸



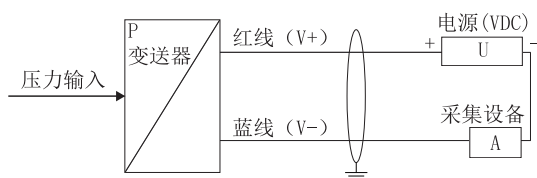
Φ8宝塔嘴接口尺寸图



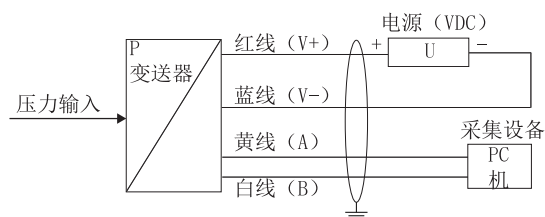
Φ6快接口尺寸图

## 接线示意

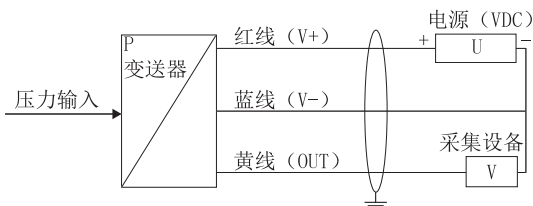
### 电流输出接线图（两线制）



### RS485（数字信号）输出接线图（四线制）



### 电压输出接线图（三线制）



代表屏蔽线，所标注接地点须全部有效接地。建议选用带屏蔽双绞信号电缆效果最佳。为了避免接地回路，屏蔽层采用单端接地，在差压变送器端绝缘浮地，并在控制柜端接地。

变送器外壳默认为地，所以要求现场设备需有效接地，如现场设备无法接地，需使所标明接地点有效接地。

## 协议说明 （限于RS485信号输出，地址默认为01，数据为十六进制）

### 变送器基本技术参数

本协议遵守Modbus通信协议，采用了Modbus协议中的子集中RTU方式，RS485半双工工作方式

- a) 输出信号：RS485（距离可到1000米。最多接32路）
- b) 标准：Modbus-RTU 协议（03 功能读取数据，06 功能写入设置数据）
- c) 数据格式：9600, N, 8, 1（9600bps，无校验，8位数据位，1位位位）
- d) 测式范围：0-X(kPa, Pa...)
- e) 分辨率：0.05%
- f) 输出数据：0...2000（其他范围定制）
- g) 响应频率：≤5Hz
- h) 响应速度：≥10ms



## Modbus-RTU 读取数据03命令说明

	设备地址	功能码	数据地址	读取数据个数	16CRC码（低前高后）
主机命令	Address	03	00 00	CN	CRC0 CRC1
	设备地址	功能码	数据字节	传感器数据	16CRC码（低前高后）
从机返回	Address	03	02*CN	S_HN , S_LN	CRC0 CRC1

## 通讯举例

0-1kPa的传感器通讯设备地址设为01，即 [Address]=01（Address范围01-254）；此时CRC0=84，CRC1=0A。那么发送与返回数据如下：

发送： 01 03 00 00 00 01 84 0A

返回： 01 03 02 02 AC B9 59

02AC为十六进制，转换成十进制为684；

数据输出：0-2000对应0-1kPa，故当前差压为 $P=1*684/2000=0.342\text{kPa}$

计算公式：（量程上限-量程下限）÷2000 \*当前数据+量程下限=当前压力值

## 查询举例

读取当前设备地址，只能线下一传感器独立完成

发送 FF 03 00 0F 00 01 A1 D7

返回 FF 03 02 00 01 50 50

则：此设备地址为01（十六进制）

## Modbus-RTU写入 06命令详细说明

	设备地址	功能码	数据地址	新地址	16CRC码（低前高后）
主机命令	Address	06	00 0F	H L	CRC0 CRC1
	设备地址	功能码	数据地址	新地址	16CRC码（低前高后）
从机返回	Address	06	00 0F	H L	CRC0 CRC1

## 修改举例

如01地址改为09地址：

发送 01 06 00 0F 00 09 79 CF

返回 01 06 00 0F 00 09 79 CF

则将原地址01修改成09成功，修改地址可线下或线上修改，完成后无需重新上电即可直接工作。



## 参数选型

CCY	差压变送器						
代号	变送器类型						
11	微差压型（默认1米连接线）						
代号	量程范围						
69	0~100Pa						
70	0~200Pa						
71	0~500Pa						
01	0~1kPa						
02	0~2kPa						
03	0~5kPa						
04	0~10kPa						
72	±100Pa						
73	±200Pa						
74	±500Pa						
36	±1kPa						
37	±2kPa						
38	±5kPa						
39	±10kPa						
67	定制						
代号	信号输出						
A1	4~20mA					两线制	
RS	RS485通讯接口， 标准MODBUS通讯协议 四线制						
V5	0~5VDC					三线制	
V10	0~10VDC					三线制	
V4	1~5VDC					三线制	
DZ	定制						
代号	连接方式						
B	Φ8宝塔嘴（可接直径8mm软管）						
K	Φ6快接口（可接直径6mm软管）						
44	定制						
代号	精度等级						
C	0.5%FS（量程≥1kPa）						
D	1%FS（量程<1kPa）						
代号	供电电压						
G	12~36VDC						
G5	9~36VDC						
DZ	定制						
代号	定制						
D	其他定制要求						
无	常规						
CCY	11	69	A1	B	D	G	选型举例
例如： CCY11-69-A1-B-D-G (CCY11微差压变送器、差压量程0-100Pa、输出4-20mA、连接Φ8宝塔嘴、精度1级、供电12-36VDC)							

## 订货须知

△ 警告!

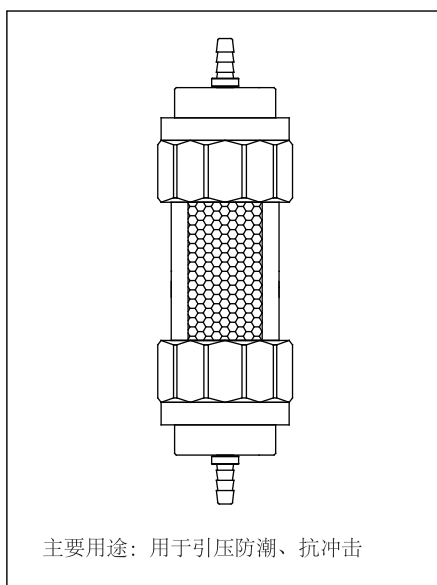
用户在订购变送器时要注意根据介质的压力、温度和环境条件选择合适的规格。

订购信息

型号/量程/输出信号/供电电压/定制

## 附件 (需单独购买)

### GL过滤器



更多资料请扫码  
前往官网获取

 Star Meter

星仪传感器制造有限公司  
Star sensor manufacturing Co., Ltd

Tel: 400-600-4496

[www.star-sensor.com](http://www.star-sensor.com)

厂址: 燕郊经济开发区 天山国际创业基地 20号