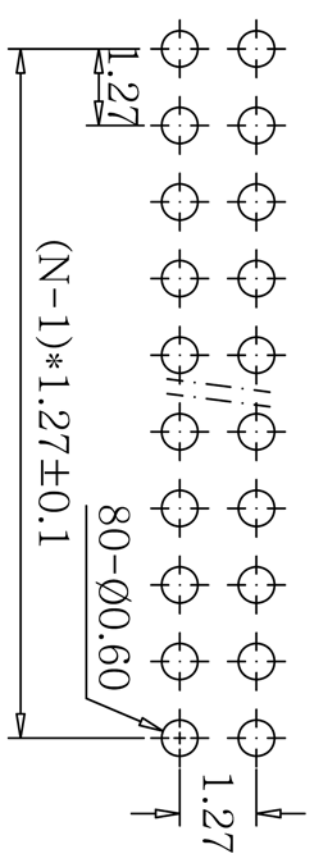
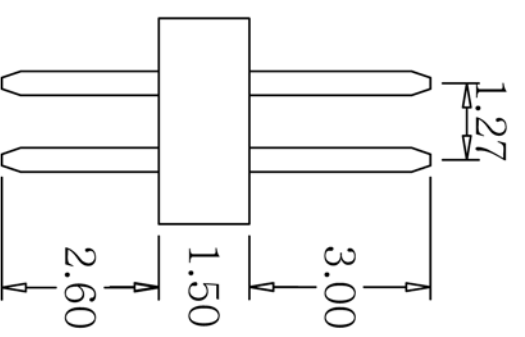
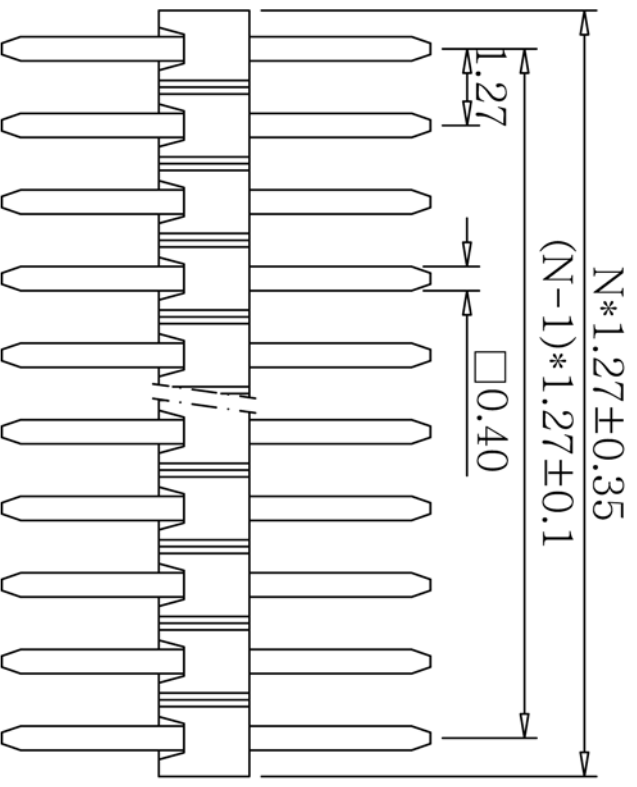
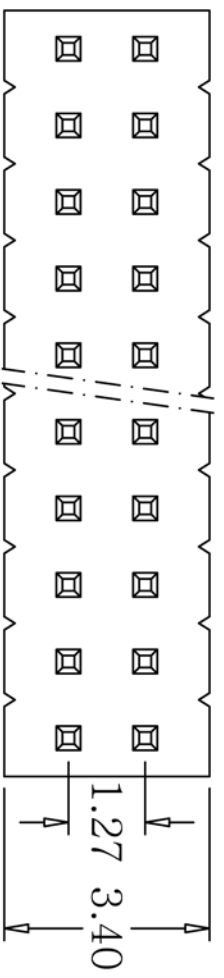


D1. 27-2x40A



P.C.B Layout

一. 电气性能:

- 1-1. 额定电流: 3A AC DC.
- 1-2. 接触电阻: $\leq 20m\Omega$
- 1-3. 绝缘电阻: $\geq 1000M\Omega$
- 1-4. 耐压: 550V AC/Minute

二. 物理特性:

- 2-1. 操作温度: $-55^{\circ}C \sim 105^{\circ}C$
- 2-2. 焊接温度: $+220^{\circ}C$, 10s max

三. 材质:

- 3-1. 塑胶: PBT (Black) UL94V-0
- 3-2. 插针: Brass/Gold plated

深圳市威电康精密科技有限公司 D1. 27-2xNA

未注尺寸公差为±0.05	绘制	郝世彦	图号	
未注角度公差为±2°	审核		客户	
	核准		客户料号	
	供应商		单位	mm
	比例		页次	