

RS232 | 485(Modbus)高频四通道工业 RFID 读卡器 PLC 伺服系统读写器

CK-FR104ANS-AB



CK-FR104ANS-AB 是一款基于射频识别技术的高频四通道读写器，读写器工作频率为 13.56MHZ，支持对 I-CODE 2、I-CODE SLI 等符合 ISO15693 国际标准协议格式标签的读取。高频四通道读写器支持标准工业通讯协议 ModBus RTU，方便用户通集成到 PLC 等控制系统中。读写器内部集成了射频部分通信协议，用户只需通过以太网接口接收数据便能完成对标签的读取操作，而无需理解复杂的射频通信协议。

CK-FR104ANS 系列产品是一款轻量型 RFID 读写器，采用聚碳酸酯材质定制外壳，体积小、自带工控箱安装滑轨卡扣，易安装。同时支持两个探头工作，通过电缆拉长的探头在加工机械应用场景上可以灵活安装，支持 Modbus RTU、Modbus TCP、Ethernet/Ip、Profinet 四种通讯协议。

广泛应用于半导体自动化生产线，动力锂电池生产线，汽车产线等。汽车撑杆装配线、汽车刹车片加工产线，空调装配线，散热扇自动测试线、精密刀具管理、发动机装配线、部件组装线、压缩机产线、智能灯装配线、注塑车间智能配送、周转箱自动识别与分流、冰箱生产线、AGV 小车等领域。

产品特征：

- ◆ 供电方式：直流 24V；
- ◆ 功耗：1W；
- ◆ 电路保护：带极性接反保护；
- ◆ 工作频率：13.56MHZ；
- ◆ 协议标准：ISO15693；
- ◆ 支持最大标签容量：8K Bytes；
- ◆ 支持标签类型：I-CODE2、I-CODE SLI；
- ◆ 读卡距离：与读写头以及标签参数有关；

- ◆ 通信接口: RS485、RS232;
- ◆ 通信协议: ModBus RTU;
- ◆ 工作湿度: 10—90% RH;
- ◆ 工作温度: -25°C~+85°C;
- ◆ 外壳材质: 聚碳酸酯。
- ◆ 安装方式: DIN 导轨 35mm;

产品参数：

物理及环境特性：

操作温度: -25°C~70°C

存储温度: -40°C~85°C

湿度: 5%~95%

非凝结状态重量: 230

ESD 性能: 空气放电±15KV,接触放电±8KV

电气参数指标：

供电方式: 直流 24V

功耗: 1W

电路保护: 带极性接反保护

工作频率: 13.56MHZ

协议标准: ISO15693

支持最大标签容量: 8K Bytes

读卡时间: Read Time: 30ms each 8Bytes Write Time: 70ms each 8Bytes

读卡距离: 匹配的读写头有关 (查看各个型号天线手册)

通信接口: RS485/RS232 (不能同时使用)

通信协议: ModBus RTU

典型应用：

适用于弧焊机器人、点焊机器人、喷涂机器人、码垛机器人、搬动机器人、装配机器人、AGV 小车、刀具管理、机械手数据采集、半导体自动化生产线、动力锂电池生产线、汽车产线、汽车撑杆装配线、汽车刹车片加工产线、空调装配线、散热扇自动测试线、精密刀具管理、发动机装配线、部件组装线、压缩机产线、智能灯装配线、注塑车间智能配送、周转箱自动识别与分流、AGV 小车、瓷砖自动化、圆弧线条机、三刀数控切割机、贴膜机、切割连续介砖机、干挂机、瓷砖贴膜机、瓷砖打孔机、石材干挂机、瓷砖磨边倒角机、连续介砖机、上下砖机等领域。

RS232+RS485 Modbus四通道高频RFID读写器

国
产
品
牌



技
术
有
保
障

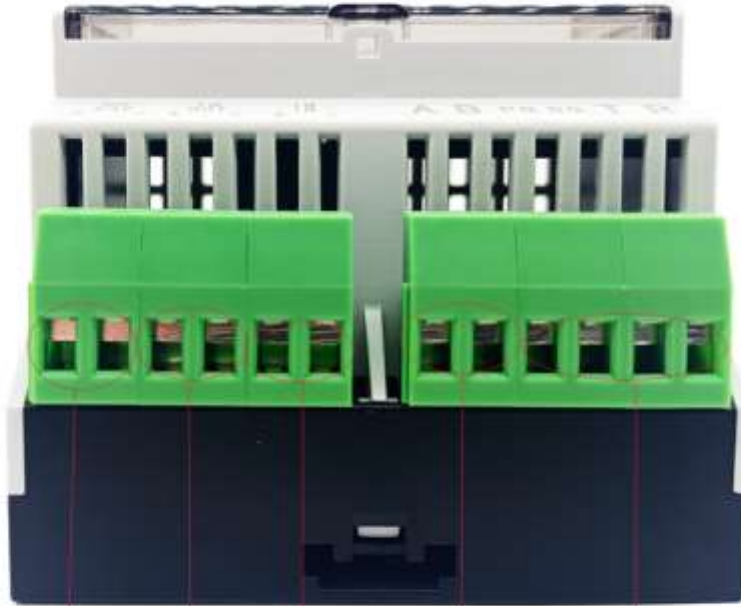
工作频率: 13.56MHZ

协议标准: ISO 15693



工业自动化RFID读写设备

支持IO信号输入输出，支持RS232|RS485通讯



电源接口

输入 IO 接口

RS232 通信接口

输出 IO 接口

RS485 通信接口



工业自动化RFID读写设备

RS232|RS485四通道高频RFID载体数据采集器

4通道，可外接SAM馈线RF天线



24V供电

1路IO信号输入
1路IO信号输出

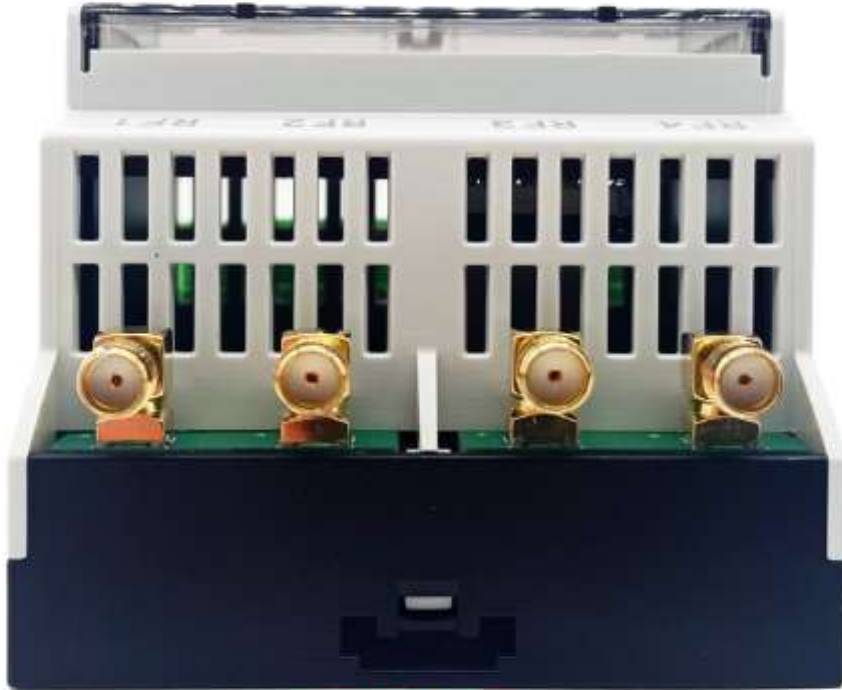
支持RS232|RS485通信



工业自动化RFID读写设备

工业级高频四通道读写器

支持对 I-CODE 2、I-CODE SLI 等 ISO15693 协议格式标签|载码体的数据读取。



4路SAM馈线天线



工业自动化RFID读写设备

读写头选型：

- 1、CK-FA012-2M: $\phi 10\text{mm} \times 40\text{mm}$ 标准线长 2M, 读距 45MM
- 2、CK-FA018-2M: $\phi 18\text{mm} \times 67\text{mm}$ 标准线长 2M, 读距 70MM
- 3、CK-FA030-2M: $\phi 30\text{mm} \times 37\text{mm}$ 标准线长 2M, 读距 100MM
- 4、CK-FA036-2M: $68\text{mm} \times 40\text{mm} \times 20\text{mm}$ 标准线长 2M, 读距 100MM
- 5、CK-FA080-2M: $80\text{mm} \times 80\text{mm} \times 26\text{mm}$ 标准线长 2M, 读距 200MM

CK-FR104ANS系列双探头读写器之读头说明

CK-FA521-2M



型 号: CK-FA521-2M
 读写距离: 0~25mm (与读卡器、标签有关)
 外形尺寸: $50\text{mm} \times 20\text{mm} \times 10\text{mm}$
 颜 色: 黑色
 接口端子: SMA
 线缆标准长度: 2M
 固定类型: 螺丝固定 (2个4M螺丝孔)

CK-FA036-2M



型 号: CK-FA036-2M
 读写距离: 0~115mm (与读卡器、标签有关)
 外形尺寸: $68\text{mm} \times 40\text{mm} \times 20\text{mm}$
 颜 色: 黄色
 接口端子: SMA
 线缆标准长度: 2M
 固定类型: 螺丝固定 (2个4M螺丝孔)

CK-FA030-2M



型 号: CK-FA030-2M
 读写距离: 0~108mm (与读卡器、标签有关)
 外形尺寸: $46\text{mm} \times 30\text{mm}$
 颜 色: 蓝色
 接口端子: SMA
 线缆标准长度: 2M
 固定类型: 螺丝固定 (孔径30mm)

CK-FA012-2M



型号: CK-FA012-2M
 读写距离: 0~55mm (与读卡器、标签有关)
 外形尺寸: $40\text{mm} \times 11\text{mm}$
 颜色: 银色
 接口端子: SMA
 线缆标准长度: 2M
 固定类型: 螺丝固定 (孔径11mm)

CK-FA080-2M



型号: CK-FA080-2M
 读写距离: 0~192mm (与读卡器、标签有关)
 外形尺寸: $80\text{mm} \times 80\text{mm} \times 26\text{mm}$
 颜色: 蓝色
 接口端子: SMA
 线缆标准长度: 2M
 固定类型: 螺丝固定 (4个M4螺丝孔)



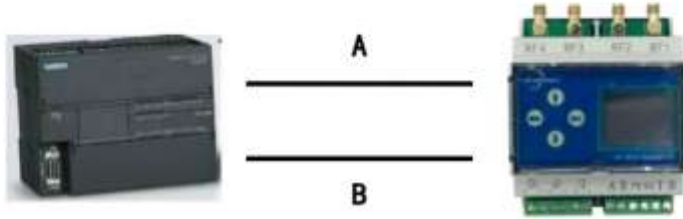
工业自动化RFID系统硬件解决方案供应商

CK-FR104ANS-AB通信方式说明

CK-FR104ANS-AB 是基于 MODBUS 通信协议的高频读卡器，同时支持 RS232 和 RS485 两种通信接口。使用 RS485 MODBUS 通信时，可支持多台读卡器联网工作，最多可同时在总线上挂载 32 台 CK-FR104ANS-AB。

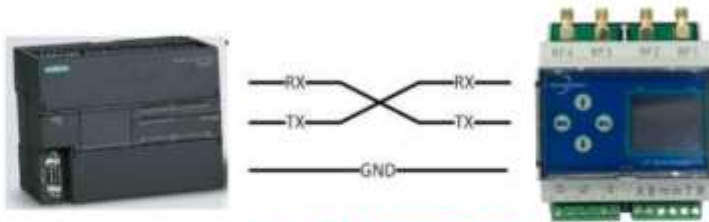
1、单机通信接线图

1.1、RS485 总线的 A、B 线一对一连接，如下图所示



RS485 单机通信接线示意图

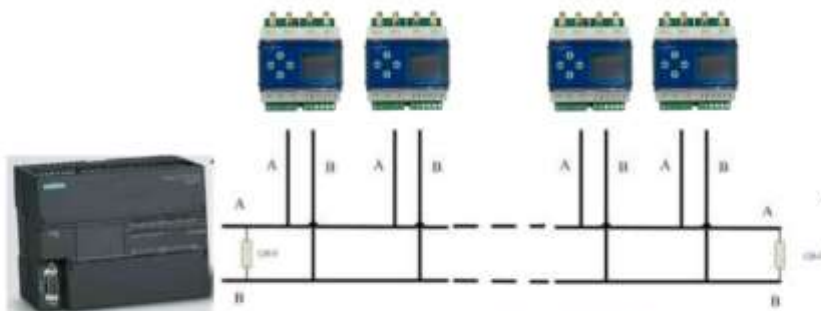
1.2、RS232 通信时，用户端的 TX 连接读写器的 RX，RX 连接读写器的 TX，GND 一对一连接，如下图所示。



RS232 单机通信接线示意图

2、多机通信接线图

CK-FR104ANS-AB 支持多台读写器同时挂载在同一总线上，进行多机联网工作。总线上挂载多台读写器时，为了提高通信的可靠性，在总线的前后端需外接 120Ω 的匹配电阻。接线如下。



CK-FR104ANS-AB 网络拓扑结构图

为了提高通信可靠性和系统的 EMI 性能，用户可选择带屏蔽的四绞线或者选用 RS485 通信专用电缆。

CK-FR104ANS-AB的IO输入输出与命令

1、输入输出 IO

CK-FR104ANS-AB 读写器配备了一个输入 IO 和一个输出 IO。输入 IO 为外部电平检测，输出模式为回路闭合（继电器闭合）。

另外输出 IO 有两个模式分别为模式 1 和模式 2。在模式 1 中用户需要在特定的寄存器中将对应位置 1 才有效（输出/闭合），在模式 2 下读卡器寻到任何标签，都会自动输出/闭合，不需要用户去操作。

模式	说明
模式 1	输出 IO 状态需要用户使用指令 05 操作
模式 2	读写器寻到标签时置位，没寻到标签时复位

2、支持命令

目前设备只支持 MODBUS 以上部分功能码，其他功能码返回错误码。

在使用 01、02、05 操作 IO 时，输入 IO 和输出 IO 的地址分别 00 和 01，操作长度只能为 01，地址或长度输入错误时返回错误，具体情况请阅读“读卡器通信协议说明”。

功能	指令
读多个寄存器	0x03
写单个寄存器	0x06
写多个寄存器	0x10
读取输出 IO 状态	0x01
读取输入 IO 状态	0x02
设置输出 IO 状态	0x05



工业自动化RFID读写设备

CK-FR104ANS-AB硬件描述



读写器外部电气图示

1、接口端子说明

序列号	端口号	说明
1~2	DC 24V	电源接口
3~4	IO OUT	输出 IO
5~6	IO IN	输入 IO
7~8	A B	485 通信接口
9	PG	PGND (大地)
10~12	SG、T、R	232 通信接口
13~16	RF1~4	射频天线接口 RF1~RF4

****485 和 232 不能同时使用****

2、LED指示灯说明

指示灯	颜色	状态	指示内容
SYS 状态指示灯	黄灯	缓慢闪烁	系统初始化中
		常亮	初始化完成
	绿灯	快速闪烁	通信连接
RFID 状态指示灯	绿灯	常亮	检测的有效 RFID 标签
		灭	选择的通道未识别到任何标签



高频标签读卡距离对比表



以下标签读距为不同读写器实验测试距离（仅供参考）
不同环境不同设备均对读距有影响，请以实际情况为准。

条码型号	图片	工作频率	通信标准	内存(Bytes)	尺寸(mm)	安装孔	材料	防护等级	金属安装	耐刮擦	读写距离(mm)		
											CK-FR01系列	CK-FR03系列	CK-FR08系列
CK-THS0301-112B		13.56Mhz	ISO15693	112	3*1mm	无	陶瓷	IP68	否	是	7	15	10
CK-THR0601-112B		13.56Mhz	ISO15693	112	04*1mm	无	树脂	IP68	是	否	8	12	-
CK-THR0212-112B		13.56Mhz	ISO15693	112	02*12mm	无	Glass	IP68	否	否	7	18	20
CK-THR0422-112B		13.56Mhz	ISO15693	112	04*22mm	无	Glass	IP68	否	否	15	30	55
CK-THR0501-112B		13.56Mhz	ISO15693	112	05*1mm	无	铜线	无	否	否	-	-	-
CK-THR0805-112B		13.56Mhz	ISO15693	112	08*5mm	无	ABS	IP68	是	否	8	17	13
CK-THR1301-112B		13.56Mhz	ISO15693	112	015*1mm	无	PVC	IP67	否	否	10	35	55
CK-THR2001-112B		13.56Mhz	ISO15693	112	020*1mm	无	PVC	IP67	否	否	18	35	55
CK-THR1303-112B		13.56Mhz	ISO15693	112	015*3mm	无	PPS	IP68	否	是	15	25	40
CK-THR2003-112B		13.56Mhz	ISO15693	112	020*3mm	无	PPS	IP68	否	是	20	40	70
CK-THR2503-112B		13.56Mhz	ISO15693	112	025*3mm	04mm	PPS	IP68	否	是	25	45	75
CK-THR3003-112B		13.56Mhz	ISO15693	112	030*3mm	05mm	PPS	IP68	否	是	30	60	90
CK-THR5035-112B		13.56Mhz	ISO15693	112	050*3.5mm	05mm	PPS	IP68	否	是	42	80	120
CK-THS5036-112B		13.56Mhz	ISO15693	112	50*36*8mm	03mm	PPS	IP68	否	是	35	75	115
CK-THS5036M-112B		13.56Mhz	ISO15693	112	50*36*8mm	03mm	PPS	IP68	是	是	27	48	75
CK-THS7030-112B		13.56Mhz	ISO15693	112	70*30*10mm	04mm	PPS	IP68	是	否	40	65	95
CK-THR3008-112B		13.56Mhz	ISO15693	112	030*8mm	03mm	PPS	IP68	否	是	30	60	85
CK-THR3008M-112B		13.56Mhz	ISO15693	112	030*8mm	03mm	PPS	IP68	是	是	30	30	60
CK-THR1312-112B		13.56Mhz	ISO15693	112	M4*6+013*12mm	M4	PPS	IP68	否	否	10	15	15
CK-THR2003-440B		13.56Mhz	ISO15693	440	030*3mm	05mm	PPS	IP68	否	否	25	45	65
CK-THR3003-ZKB		13.56Mhz	ISO15693	2K	030*3mm	05mm	PPS	IP68	否	否	20	35	55
CK-THR3003-0KD		13.56Mhz	ISO15693	8K	030*3mm	05mm	PPS	IP68	否	否	20	35	55
CK-THR2501-112B		13.56Mhz	ISO15693	112	025*0.5mm	无	不干胶	IP68	否	否	30	50	75
CK-THS4025-112B		13.56Mhz	ISO15693	112	40*25*0.5mm	无	不干胶	IP68	否	否	35	65	85
CK-THS8554-112B		13.56Mhz	ISO15693	112	85*54mm	无	PVC	IP68	否	否	30	75	115

Hase
华翔天诚

工业自动化RFID系统硬件解决方案供应商