

80V, 1.2A降压型稳压电源电路

SSP9480

产品概述

SSP9480是一款内部集成有功率MOSFET管的降压型开关稳压器。以电流模式控制方式达到快速环路响应并提高环路的稳定性。

宽范围输入电压（4.5V至80V）提供持续1.2A电流的高效率输出，可在移动环境输入的条件下实现各种降压型电源变换的应用。0.1uA的关机静态电流适合电池供电场合的应用。

故障状态的保护包括逐周期电流限流保护和热关机保护。



产品特性

- 输入耐压：80V
- 输出1.2A持续电流，1.8A峰值电流
- 效率高达92%
- 关机模式电流： $<1\mu\text{A}$
- 输出从1V到 $0.95 \times V_{\text{in}}$ 可调
- 480KHz固定开关频率
- 4.5V至80V宽工作电压范围
- 500m Ω 的内部功率MOSFET
- 逐周期过流保护、短路保护
- 热关断保护
- 封装形式：ESOP-8

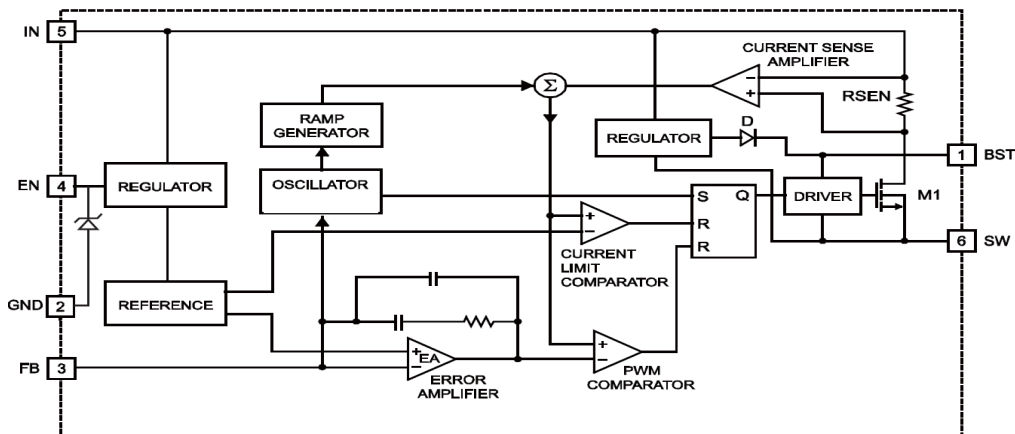
应用领域

- 高电压功率转换
- 汽车系统
- 工业电力系统
- 分布式电力系统
- 电池供电的系统

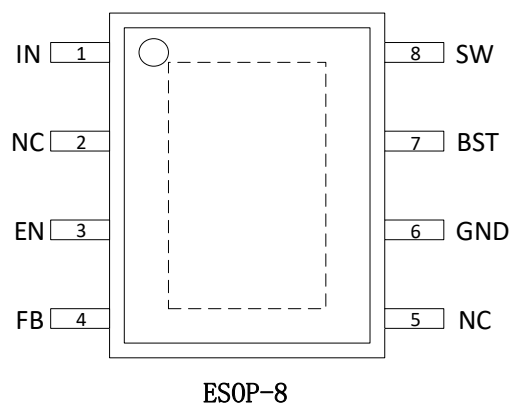
订货信息

产品型号	封装	包装方式	最小包装数量
SSP9480	ESOP-8	卷盘	4000

功能框图



引脚排列图



引脚说明

引脚号	名称	功能说明
1	IN	电源输入。所有内部控制电路供电。需要靠近芯片接一去耦电容到地以减少开关尖峰。
2	NC	空置脚，应用中此脚悬空。
3	EN	使能输入。把该脚电压拉到低于指定的门限将关闭芯片。拉到高于指定的门限使芯片工作。接100K电阻到IN可自动开启。
4	FB	反馈。误差放大器的输入。设定输出电压。当负载短路时，FB电压低于250mV，折返电路将降低震荡频率以保证可靠的限流保护。
5	NC	空置脚，应用中此脚悬空。
6	GND	接地脚。它的连接尽可能接近输出电容，避开高电流开关路径。
7	BST	自举脚。内部提升高边MOSFET驱动管的正电源极。在该脚与SW之间连接一个升压电容。
8	SW	开关输出脚。需要就近接一个低VF的肖特基二极管到地以减少开关尖峰。

极限参数

参数说明	范围
电源电压 (VIN)	- 0.3V to 85V
Switch电压 (VSW)	- 0.3V to VIN (MAX)+0.3V
BST to SW	-0.3 to 6.0V
其它管脚	- 0.3V to 6.0V
结点温度	150° C
引脚温度	260° C
存储温度	-65° C to 150° C
工作结温 (TJ)	- 40° C to +125° C
结到周围环境的热阻 θ_{JA}	50° C/W
结到外壳的热阻 θ_{JC}	10° C/W

推荐工作条件

参数说明	范围
电源电压VIN	4.5V to 80V
输出电压VOUT	1V to 0.95*VIN
工作温度	- 40° C to +85° C

注 1: 最大极限值是指超出该工作范围, 芯片有可能损坏。推荐工作范围是指在该范围内, 器件功能正常。电气参数定义了器件在工作范围内并且在保证特定性能指标的测试条件下的直流和交流电参数规范。

电气特征

$V_{in}=12V$, $T_a=25^{\circ}C$, 特殊条件除外。

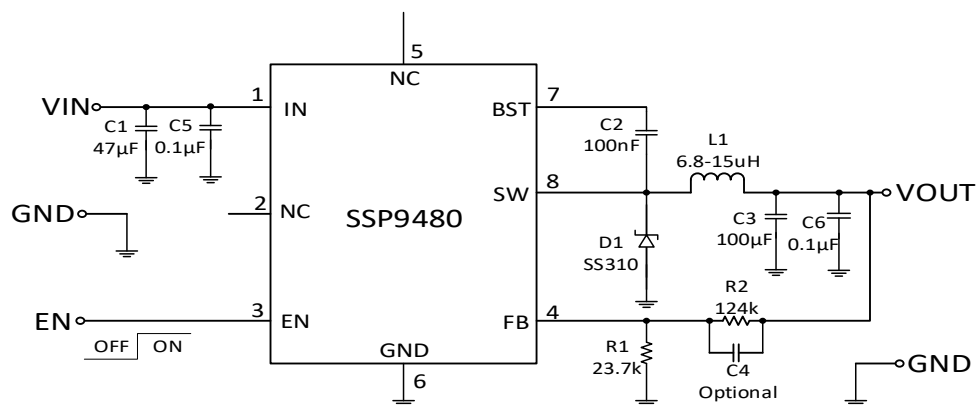
符号	参数说明	测试条件	最小	典型	最大	单位
Vfb	反馈电压	$4.5 < V_{in} < 80V$	0.792	0.812	0.832	V
Rsw	开关导通电阻	$V_{bst}-V_{sw}=5V$		500		mΩ
Iswleak	开关漏电流	$V_{en}=0V, V_{sw}=0V$			1	μA
Ilim	极限电流			1.8		A
Fosc	震荡频率		380	480	580	KHZ
Fsw-f	折返频率	$V_{fb}=0V$		150		KHz
Vuvlo-r	欠压开启电压		2.9	3.3	3.73	V
Vuvlo-f	欠压关断电压		2.65	3.05	3.45	V
Ton min	最小开关打开时间			100		ns
Venr	使能开启电压		1.4			V
Venf	使能关断电压				1.0	V
Ien	EN 输入电流	$V_{en}=2V$		3		μA
		$V_{en}=0V$		0.1		μA
Iq	静态电流	$V_{en}=2V, V_{fb}=1V$		0.61	0.86	mA
Is	关机电流	$V_{en}=0V,$ $4.5V < V_{in} < 70V$		0.1	1.0	μA
Tsd	热关机			240		°C

工作原理

SSP9480是一款480KHz震荡频率、内部集成有高压功率MOSFET的电流模式降压型开关稳压电路，电路内部误差放大器的输出是比例于峰值电感电流，将反馈信号与内部 0.812V基准电压比较，稳定输出的电压。它具有宽输入电压范围，精确的电流限制，非常低的静态工作电流适合使用电池供电的应用场合。

典型应用

应用图



5V输出应用图

PCB布局:

PCB布局对电路实现稳定工作非常重要，以下建议供参考：

- 1、开关电流路径尽量短，输入电容、高边MOSFET和外部肖特基二极管形成的环路区域尽量小。
- 2、旁路陶瓷电容靠IN管脚就近放置，SW输出相关走线尽量短而粗。
- 3、所有反馈电路连接需短而直接，反馈电阻和补偿元件尽可能靠近芯片。
- 4、SW路线远离敏感的模拟区域，如FB。
- 5、SW、IN、特别是地要分别连到一个大面积覆铜区域，芯片腹部散热器要与线路板GND连接以冷却芯片、提高散热性能和加强长期工作的可靠性。

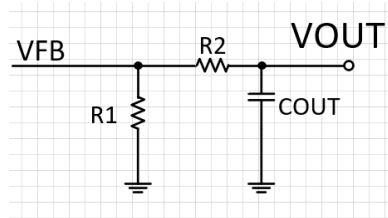
元器件选择:

设定输出电压

输出电压由接到FB端的输出电压的分压器的电压设定，反馈的分压比依公式：

$$V_{FB} = V_{OUT} * R1 / (R1 + R2)$$

VFB典型电压值0.812V。



各输出电压的参考电阻

Vout (V)	R1(KΩ)	R2(KΩ)
1.8	64.9 (1%)	80.6 (1%)
2.5	23.7 (1%)	49.9 (1%)
3.3	16.2 (1%)	49.9 (1%)
5	23.7 (1%)	124 (1%)

电感

在输入开关电压时，电感用于为输出负载提供连续的电流，大的电感可得到较低的输出纹波。通常，电感的选择是电感额定电流要比最大负载电流大30%。同时使峰值电流小于最大开关电流，在最大电感峰值下不会饱和。

$$L = \frac{V_{out} \times (V_{in} - V_{out})}{V_{in} \times \Delta I_L \times f_{OSC}}$$

其中 ΔI_L 为电感纹波电流。如果最大负载电流为2A，则选择电感纹波电流约为30%。最大电感峰值电流为：

$$I_{L(MAX)} = I_{LOAD} + \frac{\Delta I_L}{2}$$

在100mA以下的轻负载条件下，建议使用更大的电感以提高效率。

输入电容

输入电容器可以是电解、钽或陶瓷电容，需要加一个小的陶瓷电容器（0.1μF）就近放置芯片输入管脚。当使用陶瓷电容，确保他们有足够的电容值防止输入过度的电压纹波。

输出电容

输出电容器用来保持输出直流电压。推荐采用低ESR的电解电容器以保持低的输出电压纹波。输出电容器的特性会影响稳压系统的稳定性。

输出续流二极管

当上管开关关闭时，输出二极管为电感电流续流。为减少二极管正向导通电压和反向恢复带来的损耗，请使用肖特基二极管。流经二极管的平均电流可根据以下公式估算出：

$$I_D = I_{OUT} \times \left(1 - \frac{V_{OUT}}{V_{IN}} \right)$$

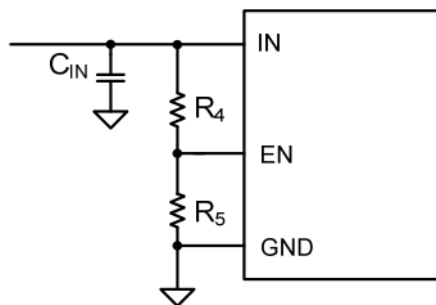
选择二极管时，额定电压要大于最大输入电压，额定电流要大于二极管平均电流。

EN使能管脚

把EN管脚电压拉到低于指定的门限将关闭芯片，在关闭模式下SSP9480关机电流下降到小于1μA，将EN管脚拉高可以打开芯片。接100K电阻到Vin管脚可自动开启芯片，也可以通过电阻分压方式控制启动电压。

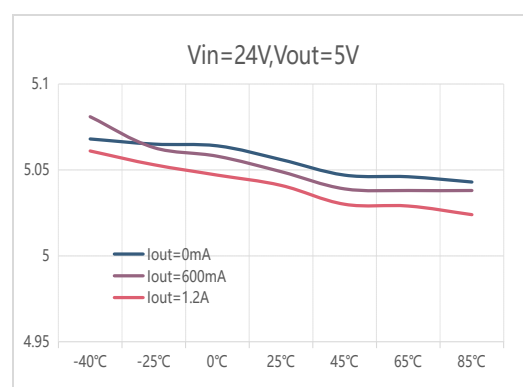
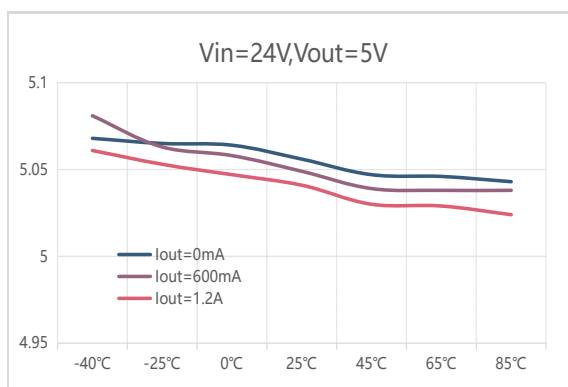
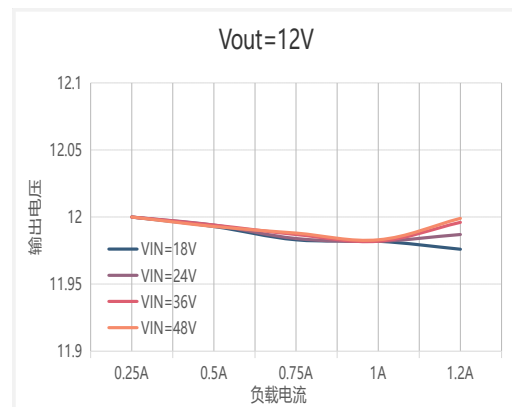
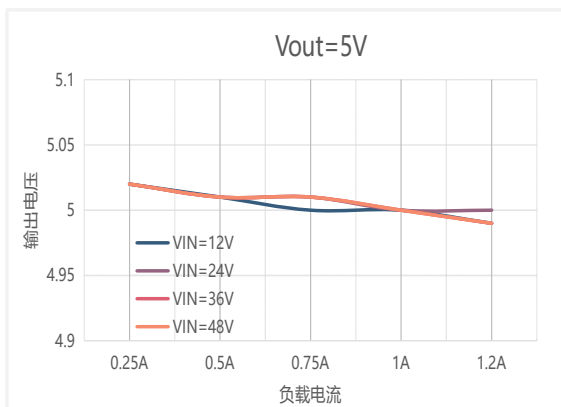
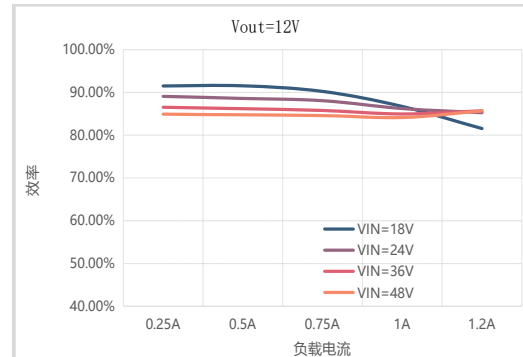
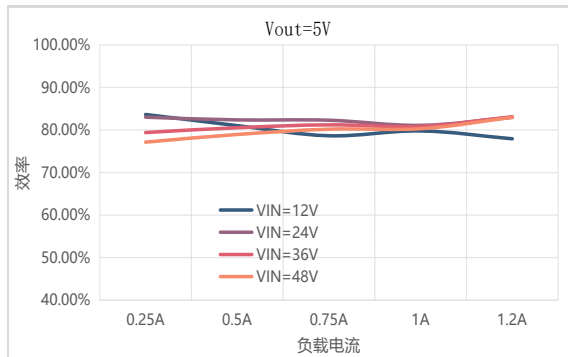
$$V_{in} \times R_5 / (R_4 + R_5) > V_{enr}$$

V_{enr}为EN上升阈值电压，典型为1.4V。

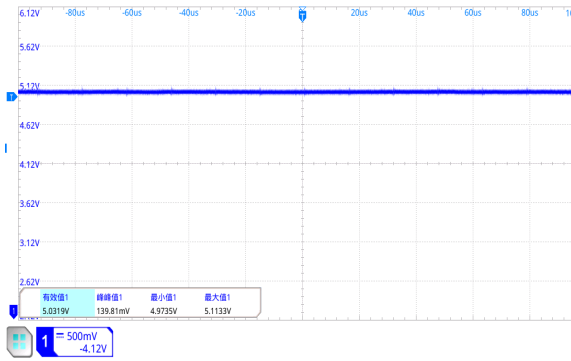


典型性能特征

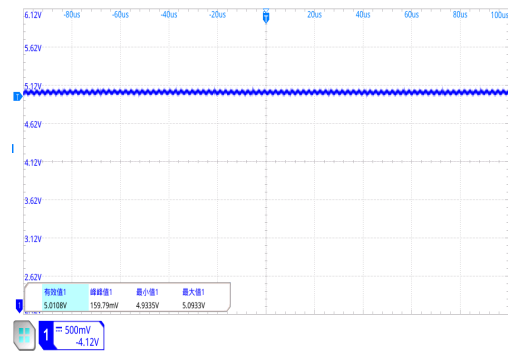
测试条件: $C_{in}=47\mu F, C_{out}=100\mu F, L=10\mu H, T_a=25^\circ C$



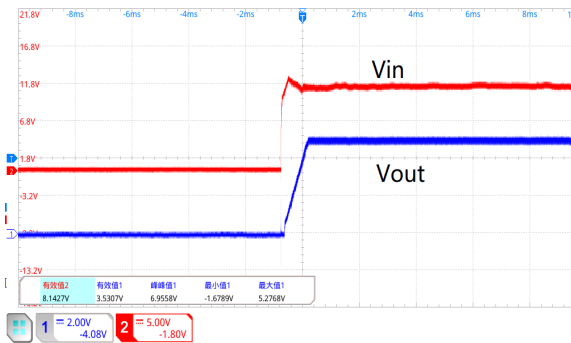
典型性能特征（续表）



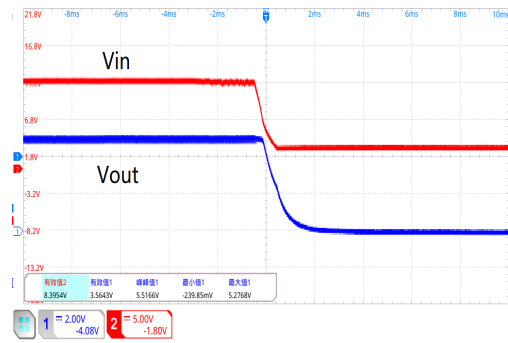
$V_{in}=12V, V_{out}=5V, I_o=NO\ Load$



$V_{in}=12V, V_{out}=5V, I_o=1.2A$

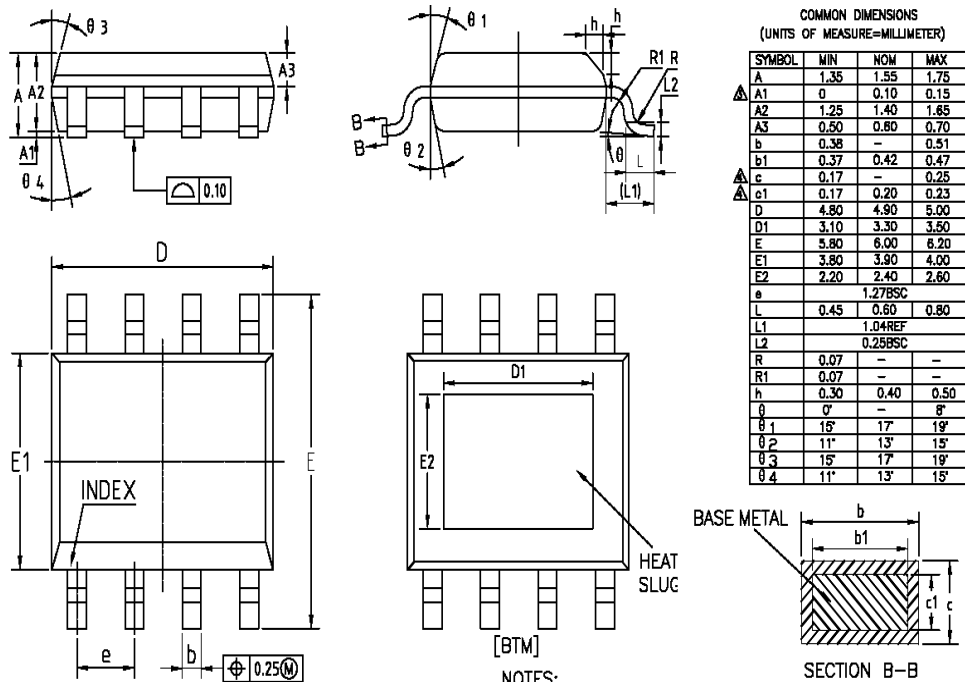


$V_{in}=12V, V_{out}=5V, I_o=1A$ Time (2ms/div)



$V_{in}=12V, V_{out}=5V, I_o=1A$ Time (2ms/div)

封装尺寸 (ESOP-8)



NOTES:
ALL DIMENSIONS REFER TO JEDEC STANDARD MS-012 AA
DO NOT INCLUDE MOLD FLASH OR PROTRUSIONS.

标注	单位(毫米)			标注	单位(毫米)		
	最小	典型	最大		最小	典型	最大
A	-	-	1.77	D	4.7	4.9	5.1
A1	0.08	0.18	0.28	E	5.8	6	6.2
A2	1.2	1.4	1.6	E1	3.7	3.9	4.1
A3	0.55	0.65	0.75	e	1.27BSC		
b	0.39	-	0.48	L	0.5	0.65	0.8
b1	0.38	0.41	0.43	L1	1.05BSC		
c	0.21	-	0.26	θ	0	-	8°
D1	3.1	3.3	3.5	E2	2.2	2.4	2.6

版本变更说明

版本：V1.3

作者：李新春

时间：2022.9.9

修改记录：1.初版

声明

使用规格书中所出现的信息在出版当时是正确的，矽朋微电子留说明书的更改权和解释权，并拥有不事先通知而修改产品的权利。使用者可以在确认前应从我司官网或者其它有效渠道获取最新版本资料，并验证相关信息是否完整和最新。

用任何半导体产品在特定条件下都有一定的失效或发生故障的可能，买方有责任在使用产品进行系统设计和整机制造时遵守安全标准并采取安全措施。产品不授权使用于救生、维生产品或系统中做为关键部件，以避免潜在失败风险可能造成人身伤害或财产损失情况的发生！