

## 中距离高频读写器 CK-FR12 系列



CK-FR12 系列读写器工作频率为 13.56MHz，是一款集天线，放大器，控制器于一体的 3 合 1 中距离高频读写头，读写头通过外扩 PA 的方式增加了对载码体的读写距离，同时通过对载码体碰撞算法的优化，提高了读写头的多标签群读能力，从而使读头更适合应用在需要长距离感应，多标签群读的场所。

读写器内部集成了射频部分无线通信协议，用户无需理解复杂的射频通信协议，只需要简单的对相应寄存器存取操作，便可以完成对载码体数据的更改。

### 读写头选型

型号	CK-FR12-A01	CK-FR12-B01	CK-FR12-E00	CK-FR12-E01	CK-FR12-E02	CK-FR12-E03
通讯接口	RS485 (Modbus RTU)	RS232 (Modbus RTU)	Mobus TCP	EtherNet/IP	Profinet	EtherCAT

## 电气参数

◆工作频率：13.56MHz

◆无线传输速率：26 kbit/s

◆遵循标准：ISO/IEC 15693

◆最大载码体容量：8K Bytes

◆感应范围

读取距离：0~350mm(跟载码体性能与使用环境有关)

写入距离：0~320mm(跟载码体性能与使用环境有关)

◆群读性能：50 个/s

◆读写时间

读数据：最快 15ms

写数据：最快 18ms

◆工作电压：DC24V

◆工 耗：≤4.5W

◆信号指示：LED

◆通讯接口：RS232 (Modbus RTU) , RS485 (Modbus RTU) ,Profinet, EtherCAT,  
EtherNet/IP, Modbus TCP

## 机械特性

防护等级：IP67

通讯连接：M12×2 连接器

外壳材料：ABS+铝合金

填 充：硅胶

尺寸大小：120mm×120mm×45mm

重 量：大约 350g

## 应用领域

刀具管理、机械手数据采集、半导体自动化生产线，动力锂电池生产线，汽车产线等。汽车撑杆装配线、汽车刹车片加工产线，空调装配线，散热扇自动测试线、精密刀具管理、发动机装配线、部件组装线、压缩机产线、智能灯装配线、注塑车间智能配送、周转箱自动识别与分流、AGV 小车等领域。

## 产品尺寸

机械尺寸：120mm×120mm×45mm

## 行业介绍

RFID 工业自动化设备高性能读写器：低频，高频，超高频—RFID 自动化读卡器，自动化阅读器，自动化读写头，自动化读头，自动化读写器，自动化写卡器，自动化识读器，自动化传感器，RFID 读写器、工业自动化读卡器、生产线 RFID 读卡器、固定式读卡器、多通道读写器、四通道读写器、流水线读卡器、高性能超高频读写器、RFID 智慧地下管网探测仪和 RFID 载码体标签等。——适用于弧焊机器人、点焊机器人、喷涂机器人、码垛机器人、搬运机器人、装配机器人、AGV 小车、刀具管理、机械手数据采集、半导体自动化生产线、动力锂电池生产线、汽车产线、汽车撑杆装配线、汽车刹车片加工产线，空调装配线、散热扇自动测试线、精密刀具管理、发动机装配线、部件组装线、压缩机产线、智能灯装配线、注塑车间智能配送、周转箱自动识别与分流、AGV 小车、瓷砖自动化、圆弧线条机、三刀数控切割机、贴膜机、切割连续介砖机、干挂机、瓷砖贴膜机、瓷砖打孔机、石材干挂机、瓷砖磨边倒角机、连续介砖机、上下砖机等领域。配上此工业 RFID 识别专用设备，可让相关设备实现全自动化识别、传感、加工工序。

CK-GT680 探测仪—适用于 RFID 智慧地下管网，地下管线是为城市供水、排水、燃气、热力、电力、通信、广播电视、工业等管线及其附属设施，是保障城市运行的重要基础设施和“生命线”。

## 应用优势

工业化智能 RFID 系统实现信息管理自动化、规范化、功能管理多元化；保障设备系统的安全运行；射频技术解决许多传统工艺中难以解决的问题，大大提高了安全保障。应用 RFID 技术改变了原来手工录入过程，达到准确、及时、快速的数据采集，避免人为输入差错，更重要的是，使现场生产人员精力集中在业务操作上，提高工作效率。智能化制造业生产结合了 RFID 技术和现有的 IT 系统，建立智能化、数字化生产线的实时管理体制，让生产更优化、更合理地利用资源，从而提高生产产能、资产利用率以及高质量控制，让生产创造更大的效益。RFID 技术打造一体化智能产线管理。

## I/O通道高频RFID工业读写器

CK-FR12-E00

双通道模式



通讯协议: ModBus TCP/UDP, 自定义协议(TCP/IP)

产线自动化工位RFID读写设备

深圳

## 双通道高频工业RFID读写器



POE供电  
I/O 输入输出

国  
产  
品  
牌  
  
质  
量  
可  
靠

工业以太网

支持西门子、三菱、欧姆龙、汇川等PLC控制系统  
支持标准ModBus TCP/UDP协议和自定义协议(Free Protocol)

深圳市

## 双接口工业高频读写器|读卡器

- ◆ 读卡距离：0-200mm
- ◆ 通信接口：以太网
- ◆ 通信协议：ModBus TCP/UDP  
自定义协议 (TCP/IP)



CK-FR12-E00

- ◆ 功耗：2.5W
- ◆ 工作频率：13.56MHZ
- ◆ 协议标准：ISO15693
- ◆ 支持最大标签容量：8K Bytes
- ◆ 电路保护：带极性接反保护
- ◆ 供电方式：POE供电(以太网供电46-54V)，直流24V

## 自动化仓库控制工业RFID读写器



CK-FR12-E00

密封标准: IP67  
跌落测试: 1.2 米自由跌落  
ESD 性能: 空气放电 $\pm 15KV$ , 接触放电 $\pm 8KV$

读卡时间:  
Read Time: 15ms/8Bytes  
Write Time: 35ms/8Bytes  
读卡距离: 0-200mm

深圳市

GK-FR12-E00 太网工业读写器可直接和西门子  
MODBUS TCP/UDP主站通信，支持POE和直流24V供电。

**配备:**  
1个输入IO  
1个输出IO



### 应用领域

AGV小车货物搬运  
AGV物料运输  
RGV小车输送  
EMS悬挂小车输送  
电镀生产线  
五金生产线  
汽配生产线  
医药分拣线  
物流分拣线  
口腔模具生产线  
烟草分拣线  
医药分拣线  
外包装输送线  
自动化辊筒生产线  
车间生产线  
自动化传送带等

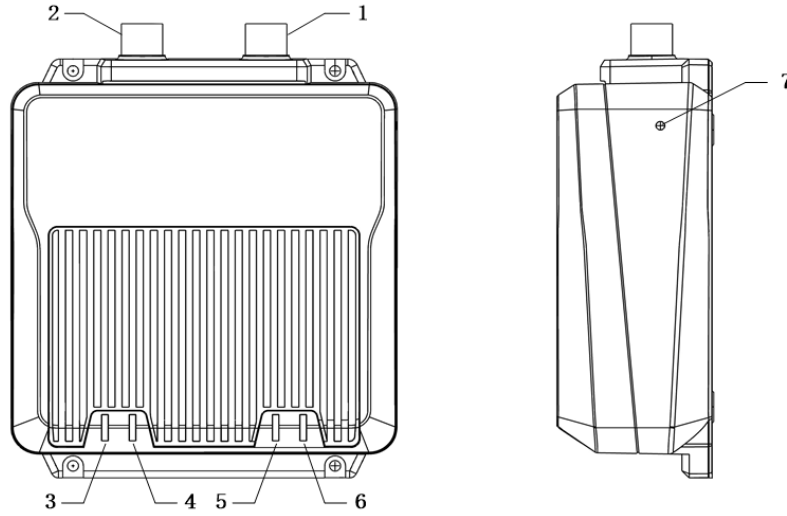
操作温度:  $-25^{\circ}\text{C} \sim 70^{\circ}\text{C}$

存储温度:  $-40^{\circ}\text{C} \sim 85^{\circ}\text{C}$

湿度: 10%~95%非凝结状态



## 读卡器外部电气图



- 1 读卡器通信接口--M12, A-coded, 8 PIN公头
- 2 读卡器直流电与IO接口--M12, A-coded, 5 PIN公头
- 3 IO 1状态指示灯
- 4 IO 2状态指示灯
- 5 RFID状态指示灯
- 6 通讯状态指示灯
- 7 外壳接地端 (M2.5)

### LED 指示灯状态说明

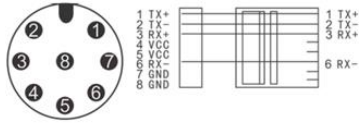
指示灯	颜色	状态	指示内容
SYS 状态指示灯	黄灯	缓慢闪烁	系统初始化中
		常亮	初始化完成
	绿灯	快速闪烁	通信连接
RFID 状态指示灯	绿灯	常亮	检测的有效 RFID 标签
IO1 状态指示灯	黄灯	常亮	IO1 有信号输入
IO2 模式 1 状态指示灯	黄灯	常亮	控制使能输出
IO2 模式 2 状态指示灯	黄灯	常亮	有卡自动使能输出

CK-FR12-E00可使用带POE功能交换机的以太网电缆供电，或单独外部直流供电，直流供能和IO控制管脚在同一个接口上。

**1、POE 供电接线图**

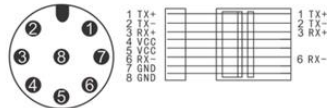
CK-FR12-E02可以通过符合 IEEE 802.3af 标准的带POE供电口的交换机直接通过网线对其供电。

使用 CAT5E 标准 4 芯电缆时，接线端子与线芯颜色对应如下：



- ① TX+ 白橙
- ② TX- 橙色
- ③ RX+ 白绿
- ⑥ RX- 绿色

使用 CAT5E 标准 8 芯电缆时，接线端子与线芯颜色对应如下：



- ① TX+ 白橙
- ② TX- 橙色
- ③ RX+ 白绿
- ④ VCC 蓝色
- ⑤ VCC 白蓝
- ⑥ RX- 绿色
- ⑦ GND 白棕
- ⑧ GND 棕色

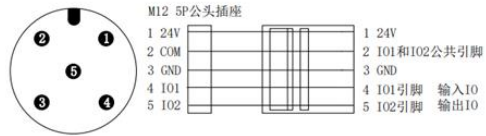
注：部分 POE 交换机因为直流供电引线问题会不兼容，推荐采用 4 芯方式 ⚠

当使用 POE 供电时，用一根电缆将读写器连接到 POE 交换机便可，设备与读写器的连线组网如下图



**2、直流供电与IO接口**

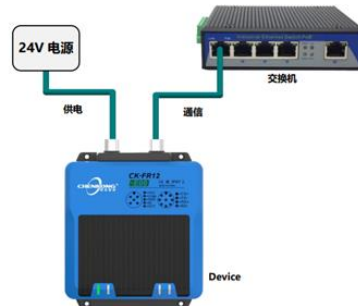
接口端子定义示意图如下：



- ① 白色 VCC
- ② 黑色 IO 公共引脚
- ③ 红色 GND
- ④ 棕色 IO1 引脚(输入检测)
- ⑤ 蓝色 IO2 引脚(输出检测)

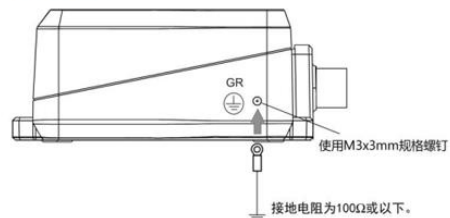
注：关于 IO 应用的接线方式可以参考附录“CK-FR12 设备 IO 使用说明”

当用户没有 POE 交换机时可以用普通交换机代替，但需要使用直流 24V 为读写器供电，设备与读写器的连线组网如下图



**3、系统接地**

为了提供设备的稳定性和抗干扰能力，设备必须可靠接地，要求见下图：

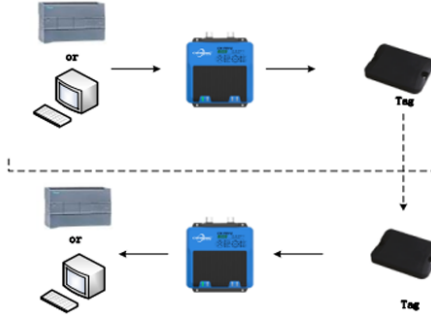


工业自动化RFID硬件设备解决方案供应商

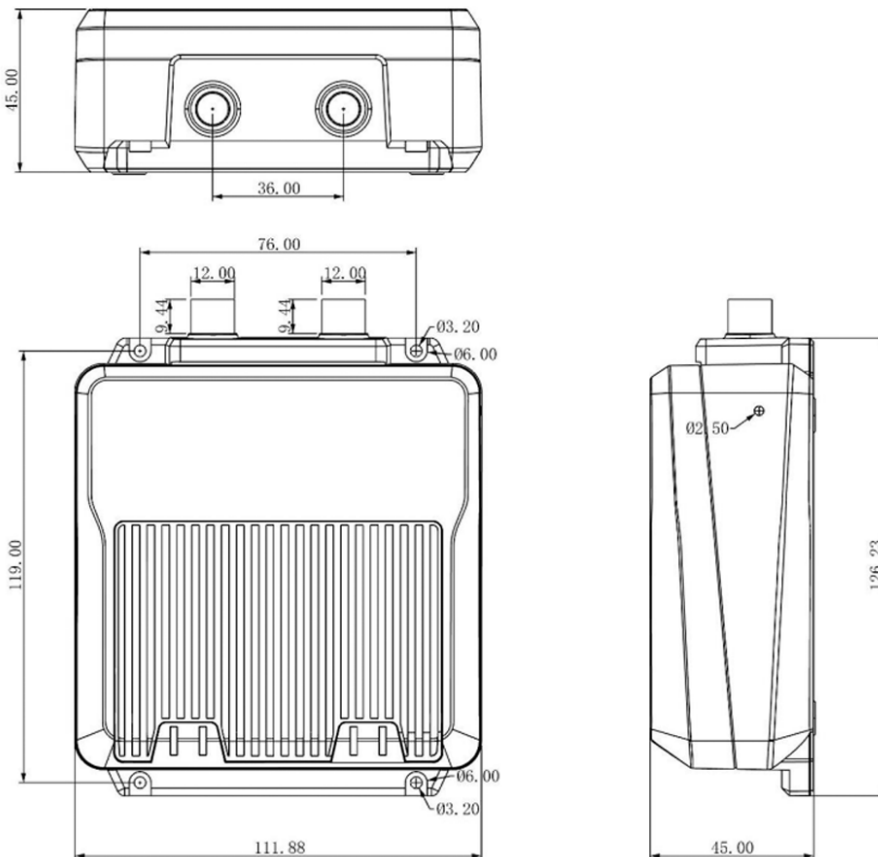
# CK-FR12-E00读写过程与尺寸图

## 1、读写过程

PLC、电脑发送读写数据命令到读卡器，读卡器响应命令后获取电子标签数据，读写数据成功回复相关数据到 PLC、电脑端。



## 2、机械尺寸



工业自动化RFID系统硬件解决方案供应商

# 高频标签读卡距离对比表



以下标签读距为不同读写器实验测试距离（仅供参考）  
不同环境不同设备均对读距有影响，请以实际情况为准。

载码体型号	图片	工作频率	遵循标准	内存(Bytes)	尺寸(mm)	安装孔	材料	防护等级	金属安装	耐酸碱	读写距离(mm)		
											CK-FR01系列	CK-FR03系列	CK-FR08系列
CK-THS0301-112B		13.56Mhz	ISO15693	112	3*1mm	无	陶瓷	IP68	否	是	7	15	10
CK-THR0601-112B		13.56Mhz	ISO15693	112	Φ6*1mm	无	树脂	IP68	是	否	8	12	-
CK-THR0212-112B		13.56Mhz	ISO15693	112	Φ2*12mm	无	Glass	IP68	否	否	7	18	20
CK-THR0422-112B		13.56Mhz	ISO15693	112	Φ4*22mm	无	Glass	IP68	否	否	15	30	55
CK-THR0501-112B		13.56Mhz	ISO15693	112	Φ5*1mm	无	铜线	无	否	否	-	-	-
CK-THR0805-112B		13.56Mhz	ISO15693	112	Φ8*5mm	无	ABS	IP68	是	否	8	17	15
CK-THR1501-112B		13.56Mhz	ISO15693	112	Φ15*1mm	无	PVC	IP67	否	否	18	35	55
CK-THR2001-112B		13.56Mhz	ISO15693	112	Φ20*1mm	无	PVC	IP67	否	否	18	35	55
CK-THR1503-112B		13.56Mhz	ISO15693	112	Φ15*3mm	无	PPS	IP68	否	是	15	25	40
CK-THR2003-112B		13.56Mhz	ISO15693	112	Φ20*3mm	无	PPS	IP68	否	是	20	40	70
CK-THR2503-112B		13.56Mhz	ISO15693	112	Φ25*3mm	Φ4mm	PPS	IP68	否	是	25	45	75
CK-THR3003-112B		13.56Mhz	ISO15693	112	Φ30*3mm	Φ5mm	PPS	IP68	否	是	30	60	90
CK-THR5035-112B		13.56Mhz	ISO15693	112	Φ50*3.5mm	Φ5mm	PPS	IP68	否	是	42	80	120
CK-THS5036-112B		13.56Mhz	ISO15693	112	50*36*8mm	Φ3mm	PPS	IP68	否	是	35	75	115
CK-THS5036M-112B		13.56Mhz	ISO15693	112	50*36*8mm	Φ3mm	PPS	IP68	是	是	27	48	75
CK-THS7830-112B		13.56Mhz	ISO15693	112	78*30*10mm	Φ4mm	PPS	IP68	是	否	40	65	95
CK-THR3008-112B		13.56Mhz	ISO15693	112	Φ30*8mm	Φ3mm	PPS	IP68	否	是	30	60	85
CK-THR3008M-112B		13.56Mhz	ISO15693	112	Φ30*8mm	Φ3mm	PPS	IP68	是	是	30	50	65
CK-THR1312-112B		13.56Mhz	ISO15693	112	M4*6+Φ13*12mm	M4	PPS	IP68	否	否	10	15	15
CK-THR3003-440B		13.56Mhz	ISO15693	440	Φ30*3mm	Φ5mm	PPS	IP68	否	否	25	45	65
CK-THR3003-2KB		13.56Mhz	ISO15693	2K	Φ30*3mm	Φ5mm	PPS	IP68	否	否	20	35	55
CK-TIIR3003-8KD		13.56Mhz	ISO15693	8K	Φ30*3mm	Φ5mm	PPS	IP68	否	否	20	35	55
CK-THR2501-112B		13.56Mhz	ISO15693	112	Φ25*0.5mm	无	不干胶	IP68	否	否	30	50	75
CK-THS4025-112B		13.56Mhz	ISO15693	112	40*25*0.5mm	无	不干胶	IP68	否	否	35	65	85
CK-THS8554-112B		13.56Mhz	ISO15693	112	85*54mm	无	PVC	IP68	否	否	30	75	115

**Harc**  
华翔天诚

工业自动化RFID系统硬件解决方案供应商