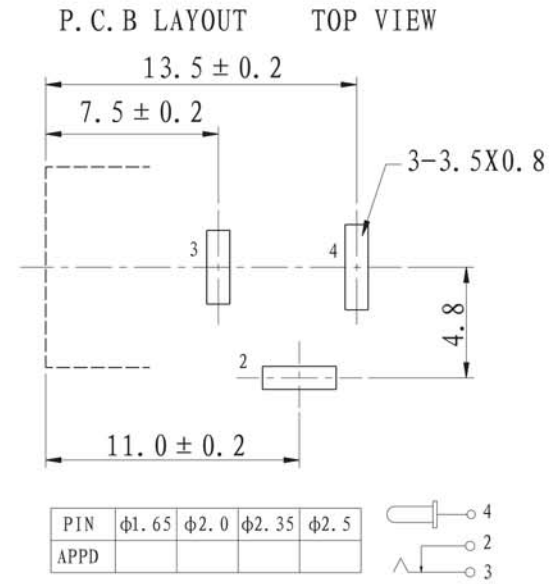
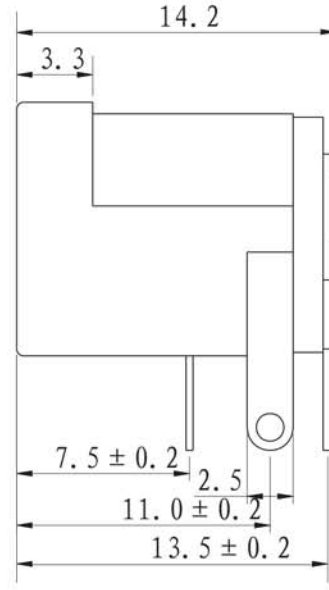
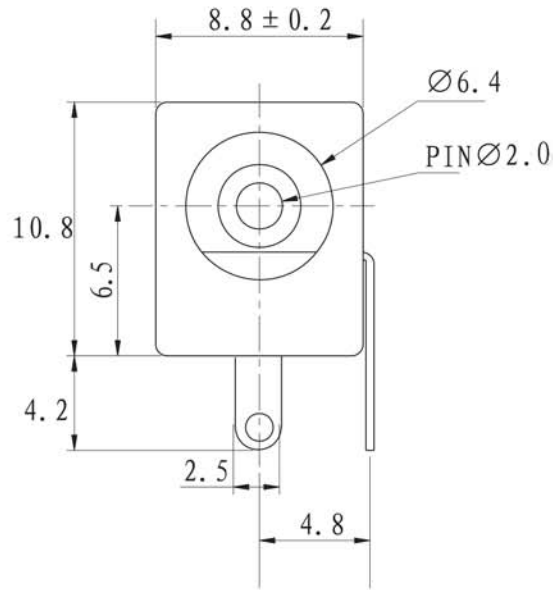


一般尺寸公差 (单位:mm)	.Xx	.X	X.	一般角度公差 (单位:°)	.X	X.
	±0.05	±0.1	±0.2		±0.5	±1



					9				备注: RoHS
					8				
EMENDATION LABEL	QTY	SIGNATURE	DATE	DESCRIPTION OF EMENDATION	7				
			NAME OF PRODUCTS	Dc power jack	6				
林明强	林明强	李春林	方 锋	STYLE	5				
				DC-005	4				
01.09.20	01.09.20	01.09.20	01.09.21	NO. OF DRAWING	3				
					2	Touch piece	3	H65	
					1	Base	1	PA	黑色
					NO	PART NAME	QTY	MATERIAL	FINISHING