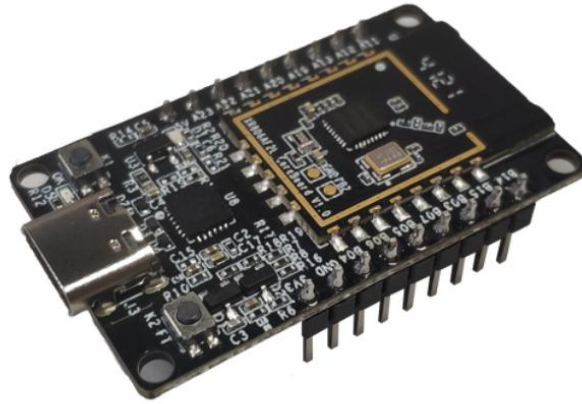


## 简介

XR806开发板是基于XR806芯片设计开发的参考评估，板身集成了XR806芯片、WiFi/BT双天线、供电系统、按钮及LED等，并引出了所有可用引脚，可供开发者进行方案评估、DIY或小规模产品研发使用。

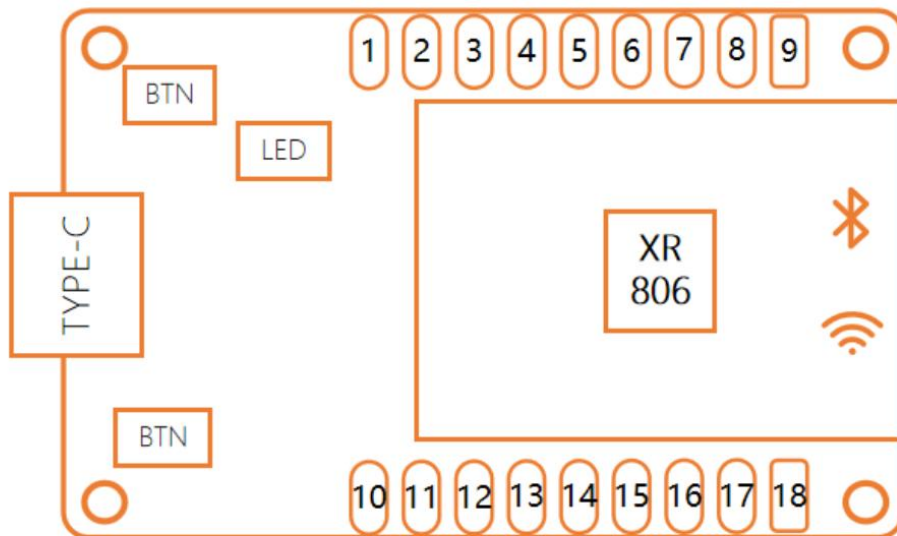


## 软件系统

HarmonyL0 轻量级设备 (OpenHarmony-v1.1.2-LTS)

gitee下载链接: [https://gitee.com/moldy-potato-chips/devboard\\_device\\_allwinner\\_xr806](https://gitee.com/moldy-potato-chips/devboard_device_allwinner_xr806)

## 硬件框图



## 参数规格

主控: XR806AF2L

DDR: SIP 288KB SRAM

存储: SIP 160KB Code ROM. SIP 16Mbit Flash.

天线: 板载WiFi/BT双天线, 可共存

按键: reboot按键 1, 功能按键 1

灯: 红色电源指示灯 1, 蓝色可调节LED 1

供电: Type-C 5V

引脚: 插针引脚 \*9

调试方式: Type-C (已板载串口转USB芯片)

晶振: 外接40MHz晶振