

Project No: BW18

Date: 2019.06.10

Rev: V1.0

承 认 书

客户名称: _____

型号: _____ **BW18** _____

博安通料号: _____

规格描述: _____ **BW18 802.11 b/g/n Wi-Fi Module** _____

出厂签章:

编 写	审 核	批 准
谢一骥		

客户承认签章:

检 查	审 核	批 准

联系方式:

深圳研发地址: 深圳市宝安区西乡固戍二路华丰智慧创新港 C 座 408 室 工厂地址: 中山市南朗镇东方工业园 A 栋 3 楼 电话: 0755-29162996、0760-88580932 传真: 0760-89961414 网站: http://www.tech-now.com		
业务联系人:	手机:	邮箱:
技术联系人:	手机:	邮箱:
品质联系人:	手机:	邮箱:

规格书

BW18 802.11 b/g/n Wi-Fi Module

BW18

Version: V1.0



文件制定/修订/废止履历表

版本	日期	制定/修订内容	制定	核准
V1.0	2019.06.16	首次制定	谢一骥	

1. 概述

BW18 模组是以乐鑫 ESP32 为核心的 wifi/蓝牙数据透传模组，适应于小家电应用。这款模组不用贴板设计，4 PIN 接线即可实现 MCU 端通过 WIFI 透传到云端的数据交互。这种相对独立的模块，不影响主板电路的设计，只需引出串口线，对空间结构有要求的设计者来说非常实用。它只需接线的好处，对生产安装或故障排查来说提供了诸多便利。

BW18 支持 5V 电源供电，设计者也不用考虑是否跟 5V 单片机的电平是否兼容。BW18 采用了板载天线和 IPEX 座外接天线两种方式，在复杂的应用网络场景切换是非常灵活的，客户可以根据实际的需求去选择更加适合的天线方案。内置 4M FLASH 和 4M PSRAM。

BW18 可广泛应用于各种物联网场合，适用于家庭自动化、工业无线控制、婴儿监控器、无线位置感知设备、无线定位系统信号以及其它物联网应用，是物联网应用的理想解决方案。

软件特性：

通过 AT 指令设置蓝牙连接，用户可以自行开发，可支持 Android/IOS 控制、微信小程序控制；

通过 AT 指令设置 wifi MQTT 上云，可以对接阿里云，腾讯云，亚马逊云等；

2. 特性参数

无线部分

Items	Description
WIFI+BT	<ul style="list-style-type: none"> ● 802.11b/g/n Wi-Fi + BT SoC 模块 ● 采用低功耗双核 32 位 CPU，可作应用处理器 ● 主频高达 240MHz，运算能力高达 600 DMIPS ● 内置 520 KB SRAM ● 支持 UART 接口 ● 采用双定位孔与单 UART 接口输出 ● 支持 OpenOCD 调试接口 ● 支持多种休眠模式 ● 内嵌 Lwip 和 FreeRTOS ● 支持 STA/AP/STA+AP 工作模式 ● 支持 Smart Config/AirKiss 一键配网 ● 通用 AT 指令可快速上手 ● 支持串口本地升级和远程固件升级（FOTA） ● 通过 AT 指令设置 wifi MQTT 上云，可以对接阿里云，腾讯云，亚马逊云等；

安全部分

Items	Description
CPU	● ESP32
外设接口	● UART
安全机制	● WPA/WPA2
加密类型	● WEP/TKIP/AES
升级固件	● UART Download/OTA（通过网络）
软件开发	● 支持 SDK，用于快速片上编程
网络协议	● IPv4、TCP/UDP/HTTP/MQTT
用户配置	● AT+ 指令集，云端服务器

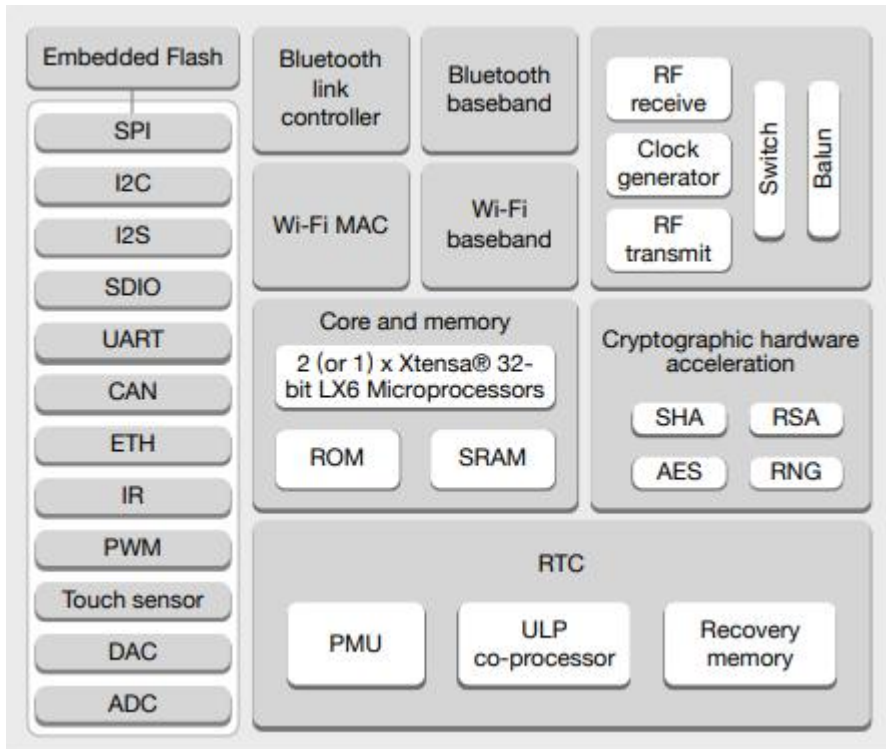
3. 应用领域

- 家用电器
- 家庭自动化
- 智能插座、智能灯
- 工业无线控制

4. 主要参数

Hardware Features	
Model	BW18
Package	双定位孔（孔径1.6mm）
Antenna Type	PCB Antenna/IPEX端子
Major Chipset	ESP32
Power Supply	供电电压4.5V ~ 16V
Power consumption	350mA@5V
Dimension	41*28*8.9 (±0.2) mm
WIFI Wireless Features	
Wireless Standards	IEEE 802.11 b/g/n/e/i
Frequency Range	2400 ~ 2483.5MHz
Work Mode	AP, Station, AP/Client
Transmit power	802.11b: 17±2 dBm (@11Mbps)
	802.11g: 14±2 dBm (@54Mbps)
	802.11n: 13±2 dBm (@MCS7)
Receive sensitivity	CCK, 1 Mbps : -90dBm
	CCK, 11 Mbps: -85dBm
	6 Mbps (1/2 BPSK): -88dBm
	54 Mbps (3/4 64-QAM): -70dBm
	MCS7 (65 Mbps, 72.2 Mbps): -67dBm
Bluetooth Wireless Features	
Wireless Standards	蓝牙 BR/EDR和BLE 4.2标准
Others	
Environment（环境）	Operating Temperature: -20℃~70℃
	Storage Temperature: -40℃~125℃
	Operating Humidity: 10%~90% (non-condensing)
	Storage Humidity: 5%~90% (non-condensing)

5. Block Diagram



6. 电气参数

1) DC Characteristics

功耗 (典型值)	5V供电: 350mA	
ESD Protection (静电防护)	2000	V

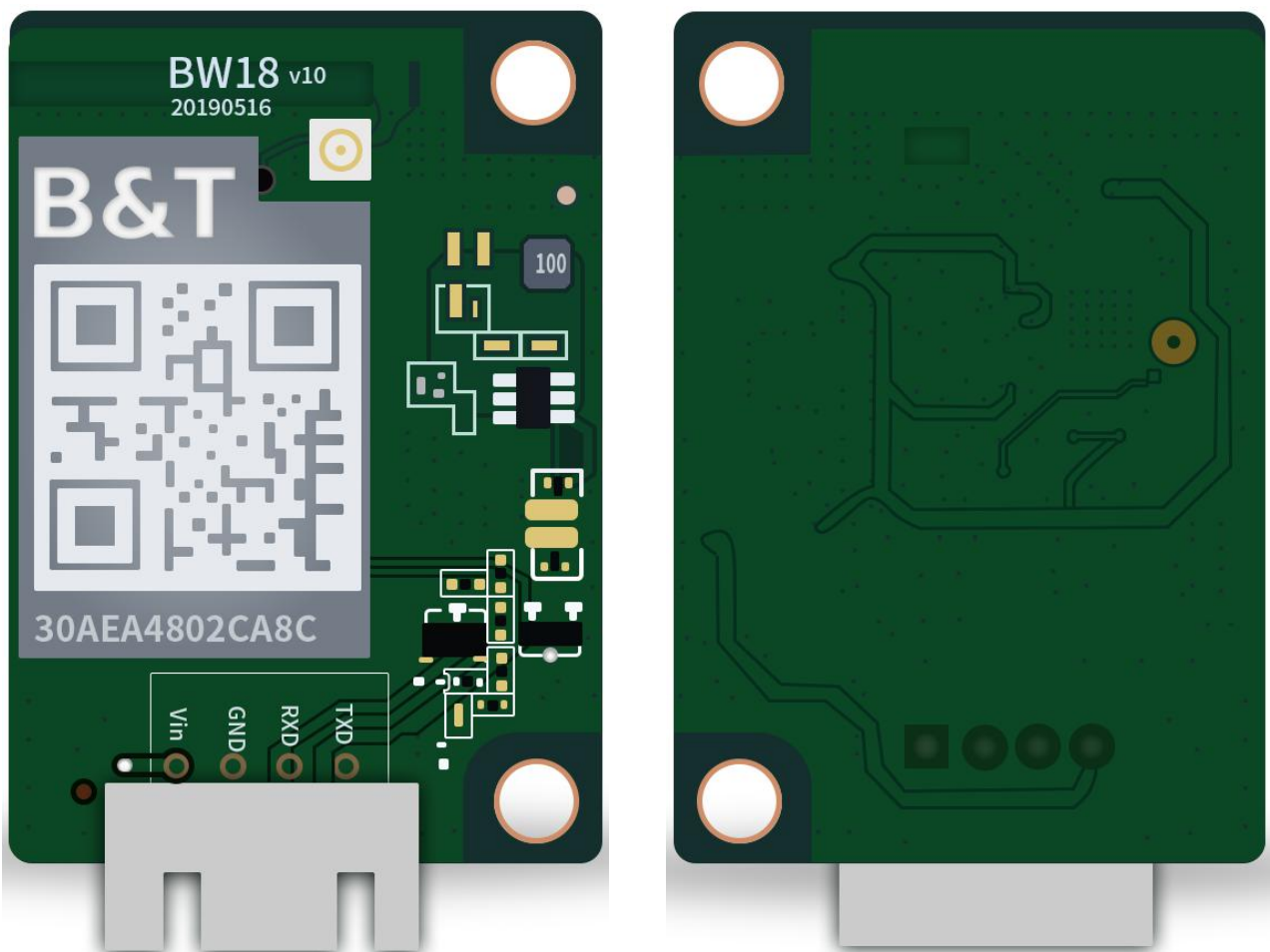
BW18 series modules are Electrostatic Sensitive Devices and require special precautions while handling.

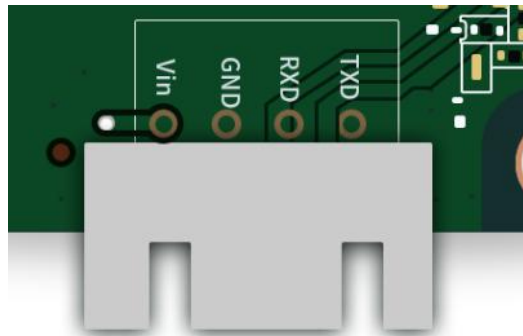
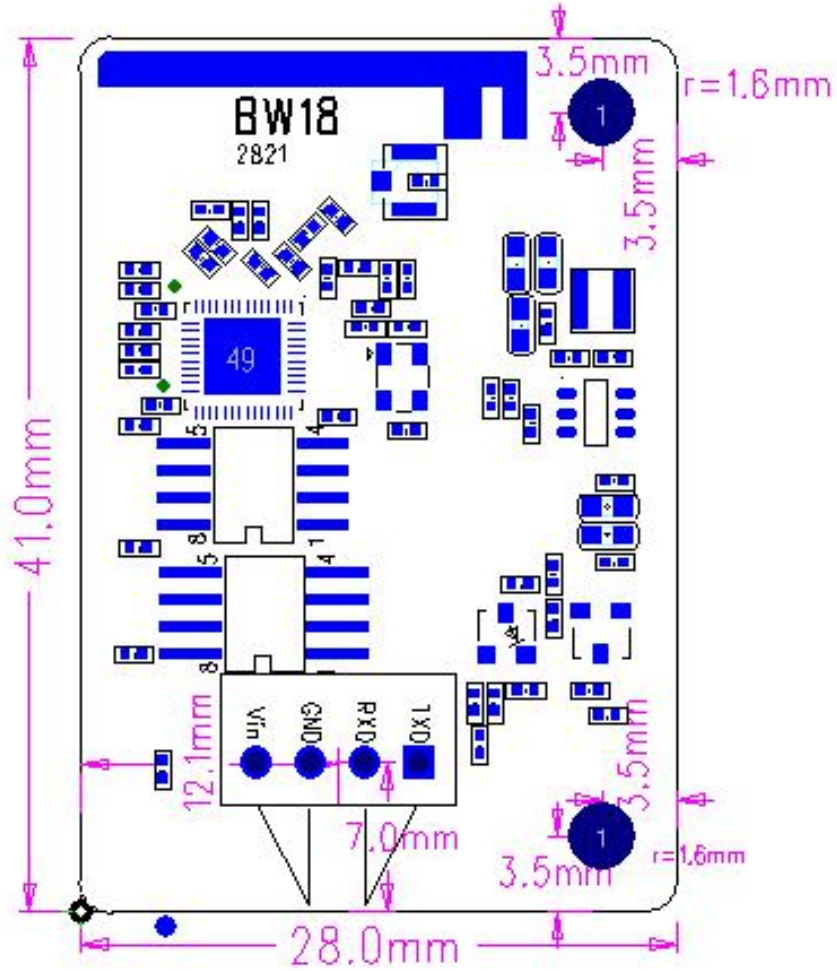


ESD precautions:

The BW18 module are electrostatic sensitive devices (ESD) and require special ESD precautions typically applied to ESD sensitive components. Proper ESD handling and packaging procedures must be applied throughout the processing, handling, transportation and operation of any application that incorporates the BW18 module. Don't touch the module by hand or solder with non-anti-static soldering iron to avoid damage to the module.

7. 封装尺寸及管脚定义

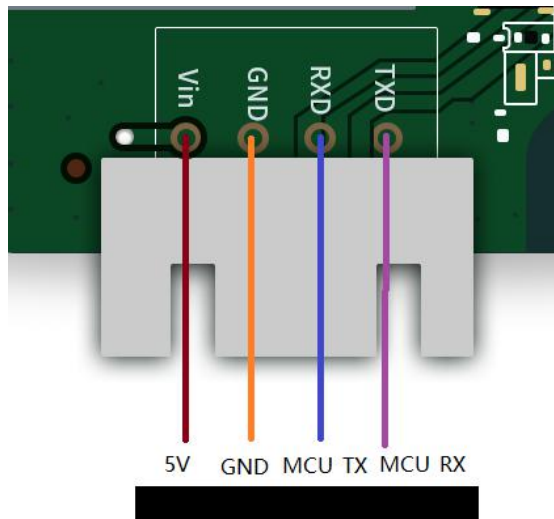
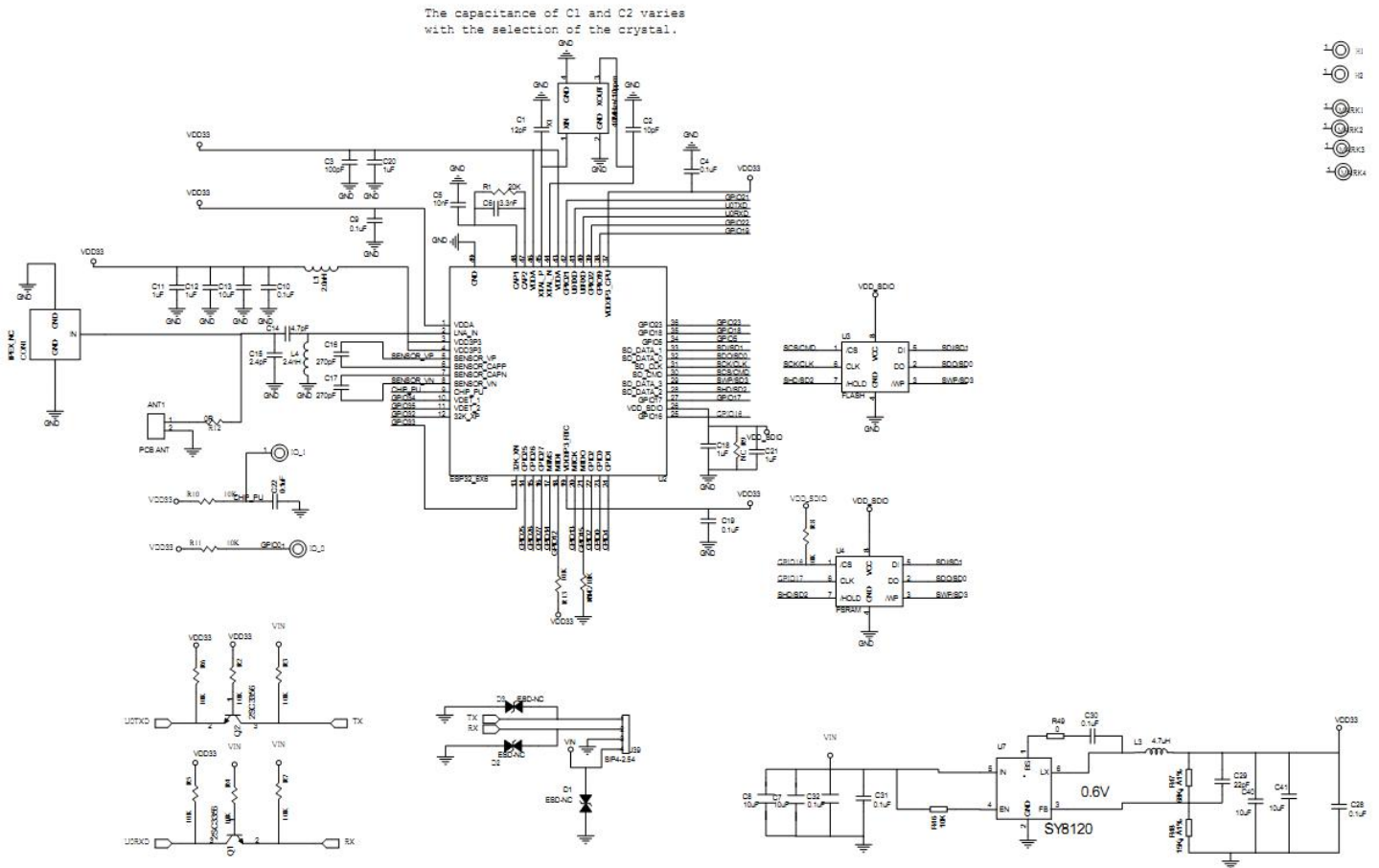




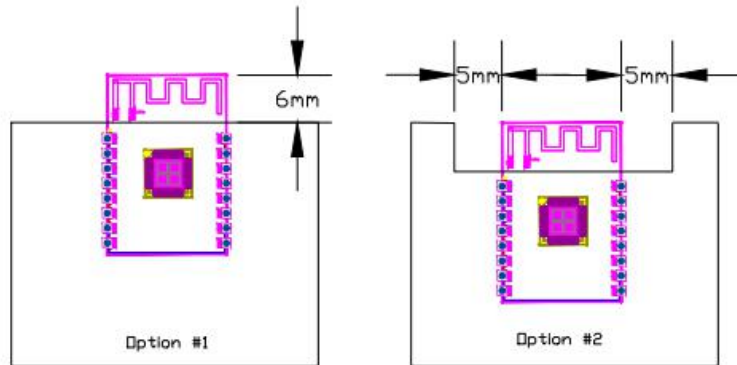
Pin No.	Definition	Description
1	TXD	UART TX
2	RXD	UART RX
3	GND	接地
4	Vin	供电

8. 参考设计

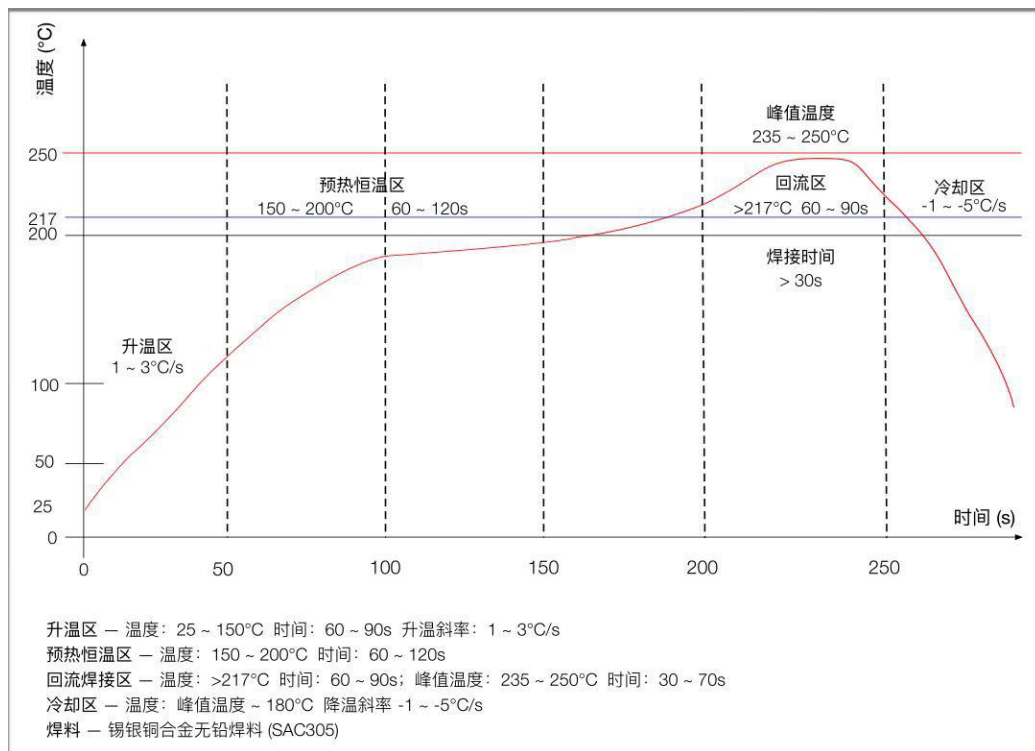
1) 电源参考设计：电流大于 4.5V，小于 16V



2) 模组在主板上的摆放位置（参考下图）：1、推荐天线部分超出主板边缘；2、天线部分 PCB 挖空；



9. 回流焊曲线图



推荐回流焊曲线图

10. 包装信息

BW18 的包装为静电袋包装。