

仕様書番号
SPEC No.

OP09506

年 月 日

殿

GP1USC3*XPシリーズ 仕様書
GP1USC3*XP Series Specifications

鉛フリー品 Lead-Free Type

シャープ株式会社

電子デバイス事業本部

システムデバイス第一事業部

第四開発部

DEVELOPMENT DEPARTMENT IV

SYSTEM DEVICE DIVISION I

ELECTRONIC COMPONENTS AND DEVICES GROUP

SHARP CORPORATION

部長 Department General Manager	副参事 Manager	係長 Assistant Manager	担当 Engineer
			

品名 :	赤外線リモコン受光ユニット
Product name :	Infrared Detecting unit for Remote Control
形名 :	GP1USC3*XPシリーズ
Model No. :	GP1USC3*XP series

○本仕様書は弊社の著作権等に係る内容も含まれていますので、取り扱いには充分ご注意頂くと共に、

本仕様書の内容を弊社に無断で複製しないようお願い申し上げます。

These specification sheets include materials protected under copyright of Sharp Corporation ("Sharp").

Please do not reproduce or cause anyone to reproduce them without Sharp's consent.

○本製品のご使用に際しては本仕様書記載の絶対最大定格や使用上の注意事項等及び以下の注意点を遵守願います。

なお、本仕様書記載の絶対最大定格や使用上の注意事項等を逸脱した本製品の使用あるいは、以下の注意点を逸脱した本製品の使用に起因する損害に関して、弊社はその責を負いません。

When using this product, please observe the absolute maximum ratings and the instructions for use outlined in these specification sheets, as well as the precautions mentioned below. Sharp assumes no responsibility for any damage resulting from use of the product which does not comply with the absolute maximum ratings and the instructions included in these specification sheets, and the precautions mentioned below.

(注意点) (Precautions)

① 本製品は原則として下記の用途に使用する目的で製造された製品です。

This product is designed for use in the following application areas ;

- | | | | |
|---|--|---|---|
| <ul style="list-style-type: none"> ・電算機 ・工作機器 | <ul style="list-style-type: none"> ・OA機器 ・AV機器 | <ul style="list-style-type: none"> ・通信機器 [端末] ・家電製品 | <ul style="list-style-type: none"> ・計測機器 |
| <ul style="list-style-type: none"> ・ Computers ・ Tooling machines | | | |
| <ul style="list-style-type: none"> ・ OA equipment ・ Audio visual equipment | | | |
| <ul style="list-style-type: none"> ・ Telecommunication equipment (Terminal) ・ Home appliances | | | |
| <ul style="list-style-type: none"> ・ Measuring equipment | | | |

なお、上記の用途であっても②または③に記載の機器に該当する場合は、それぞれ該当する注意点を遵守願います。

If the use of the product in the above application areas is for equipment listed in paragraphs(2) or (3), please be sure to observe the precautions given in those respective paragraphs.

② 機能・精度等において高い信頼性・安全性が必要とされる下記の用途に本製品を使用される場合は、これらの機器の信頼性および安全性維持のためにフェールセーフ設計や冗長設計の措置を講じる等、システム・機器全体の安全設計にご配慮頂いた上で本製品をご使用下さい。

Appropriate measures, such as fail-safe design and redundant design considering the safety design of the overall system and equipment, should be taken to ensure reliability and safety when this product is used for equipment which demands high reliability and safety in function and precision, such as ;

- | | | | |
|--|---|--|--|
| <ul style="list-style-type: none"> ・ 運送機器 (航空機、列車、自動車等) の制御と各種安全性にかかわるユニット ・ 交通信号機 | <ul style="list-style-type: none"> ・ ガス漏れ検知遮断器 | <ul style="list-style-type: none"> ・ 防災防犯装置 | <ul style="list-style-type: none"> ・ 各種安全装置 等 |
| <ul style="list-style-type: none"> ・ Transportation control and safety equipment (aircraft, train, automobile etc.) | | | |
| <ul style="list-style-type: none"> ・ Traffic signals | | | |
| <ul style="list-style-type: none"> ・ Other safety equipment | | | |
| <ul style="list-style-type: none"> ・ Gas leakage sensor breakers | | | |
| <ul style="list-style-type: none"> ・ Rescue and security equipment | | | |

③ 機能・精度等において極めて高い信頼性・安全性が必要とされる以下の用途にはご使用にならないで下さい。

Please do not use this product for equipment which require extremely high reliability

And safety in function and precision, such as ;

- | | | |
|---|--|---|
| <ul style="list-style-type: none"> ・ 宇宙機器 ・ 医療機器 | <ul style="list-style-type: none"> ・ 通信機器 [幹線] 等 | <ul style="list-style-type: none"> ・ 原子力制御機器 |
| <ul style="list-style-type: none"> ・ Space equipment | | |
| <ul style="list-style-type: none"> ・ Nuclear power control equipment | | |
| <ul style="list-style-type: none"> ・ Telecommunication equipment (for trunk lines) | | |
| <ul style="list-style-type: none"> ・ Medical equipment | | |

④上記①,②,③のいずれかに該当するか疑義のある場合は、弊社販売窓口までご確認願います。

Please contact and consult with a Sharp sales representative if there are any questions regarding interpretation of the above three paragraphs.

○本製品につきご不明な点がございましたら事前に弊社販売窓口までご連絡頂きますようお願い致します。

Please contact and consult with a Sharp sales representative for any questions about this product.

GP1USC3*XPシリーズ仕様書GP1USC3*XP series Specifications

1. 適用範囲 Application

本仕様書は、赤外線リモコン受光ユニット GP1USC3*XPシリーズの外形及び特性について適用する。
This specification applies to the outline and the characteristic of infrared detecting unit for remote control model of GP1USC3*XP series.

シリーズ機種一覧表 The model list of GP1USC3*XP series

適用 Application	形名 Model No.	B.P.F.中心周波数 (TYP) B.P.F. center frequency
	GP1USC30XP	36 kHz
	GP1USC31XP	38 kHz
	GP1USC32XP	36.7 kHz
	GP1USC33XP	32.75 kHz
	GP1USC34XP	40 kHz

2. 外形 別図による。

Outline Refer to the attached sheet, Page 9.

3. 定格及び特性 別紙による。

Ratings and characteristics refer to the attached sheet, Page 5 to 8.

4. 信頼性 別紙による。

Reliability Refer to the attached sheet, Page 10.

5. 出荷検査 別紙による。

Outgoing inspection Refer to the attached sheet, Page 11.

6. 補足事項 Supplement

- 1) 本赤外線リモコン受光ユニットは、図2に示す光学系にて、第3-5項の各性能を満足する。
This infrared detecting unit for remote control satisfies each performance requirements in para. 3.5, in the standard optical system in Fig.2.

- 2) 本製品は、受光素子(フォトダイオード)を使用しております。
This product incorporates built-in photodiode.

- 3) 製品質量：約0.06g Approx. 0.06g

- 4) オゾン層破壊物質の有無 Presence of ozone-depleting substance
本製品には下記化学物質を含有していません。
This product shall not contain the following materials.
本製品には製造工程において下記化学物質を使用していません。

Also, the following materials shall not be used in the production process for this product.

規制対象物質：CFCs, ハロン, 四塩化炭素, トリクロロエタン(メチルクロロホルム)

Materials for ODS: CFCs, Halon, Carbon tetrachloride 1.1.1-Trichloroethane(Methyl chloroform)

- 5) 本製品は特定臭素系難燃材(PBB,PBDE)を一切使用していません。

Specified brominated flame retardants (PBB and PBDE) are not used in this device at all.

- 6) 原産国：中国 Country of origin: China

- 7) テーピング仕様：別紙による。

Taping: Refer to the attached sheet, page 13 to 15.

- 8) テーピング防湿包装：別紙による。

Taping moisture-proof package: Refer to the attached sheet, page 16 to 17.

- 9) 包装仕様：別図による。

Package specification: Refer to the attached sheet, Page 18.

- 10) 各種規制対応について Compliance with each regulation

10-1 RoHS指令(2002/95/EC)対応について The RoHS directive(2002/95/EC)

本製品は、RoHS指令(2002/95/EC)対応部品です。

対象：水銀、鉛、カドミウム、六価クロム、

ポリ臭化ビフェニル (PBB)、及びポリ臭化ジフェニルエーテル (PBDE)

This product complies with the RoHS directive(2002/95/EC).

Object substances: mercury, lead, cadmium,

hexavalent chromium, polybrominated biphenyls (PBB) and polybrominated diphenyl ethers (PBDE)

10)–2 電子情報製品汚染制御管理法(中国語表記：电子信息产品污染控制管理办法)で規制される6物質の含有状況について

Content of six substances specified in Management Methods for Control of Pollution Caused by Electronic Information Products Regulation (Chinese：电子信息产品污染控制管理办法).

分類名 Category	有毒有害物質 Toxic and hazardous substances					
	鉛 Lead (Pb)	水銀 Mercury (Hg)	カドミウム Cadmium (Cd)	六価クロム Hexavalent chromium (Cr ⁶⁺)	ポリ臭化 ビフェニル(PBB) Polybrominated biphenyls (PBB)	ポリ臭化 ジフェニルエーテル (PBDE) Polybrominated diphenyl ethers (PBDE)
赤外線リモコン 受光ユニット Infrared Detecting unit	✓	✓	✓	✓	✓	✓

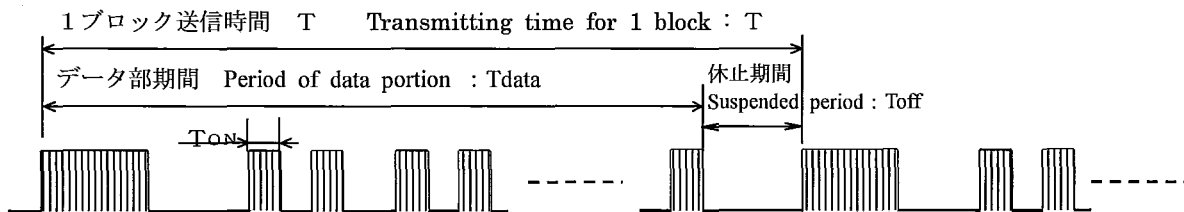
✓：当該部材のすべての均質材料中における当該有毒有害物質の含有量がいずれも SJ/T 11363-2006 標準に規定する限度量の要求以下であることを表す。

✓: indicates that the content of the toxic and hazardous substance in all the homogeneous materials of the part is below the concentration limit requirement as described in SJ/T 11363-2006 standard .

7. 使用上の注意事項 Notes

1) 送信コードについて Transmitting code

本赤外線リモコン受光ユニットをワイヤレスリモコンに採用するに当たっては、送信機の信号フォーマットとして1ブロック送信時間Tのデータ部時間Tdataが100ms以下で、休止時間Toffが25ms以上のフォーマットのものを御使用下さい。また、1回のON信号時間Ton(キャリア信号を連続して送る時間)は250μs以上にして下さい。尚、この範囲にない信号フォーマットを使用した場合、受信距離が大幅に低下したり、出力が出ない事があります。When this infrared remote control detecting unit shall be adopted for wireless remote control, please use it with the signal format of transmitter, which the time of data portion (Tdata) is less than 100 ms ,and the suspended time (Toff) is more than 25 ms. ON signal time (Ton)(Pulse width of the presence of modulated IR) should be 250μs or more. In case that the signal format is out of above conditions, there is a case that reception distance much reduce or output does not appear.



2) 送信機について Transmitter

発光ユニット(リモコン送信機)は、発光素子の性能、特性、使用条件、本受光ユニットの特性等を考慮の上御使用下さい。

Please use a light emitting unit (remote control transmitter) taking into consideration such factors as the performances, characteristics and operating condition of the light emitting element and the characteristics of this light detecting unit.

3) 受光面及び洗浄について Detector face and cleaning

受光面がゴミ、ホコリ等で汚れると誤動作することがありますので、充分注意下さい。又、受光面に触らないよう注意下さい。万一汚れた場合は、キズがつかないように、やわらかい布でふきとって下さい。溶剤が必要な場合は、メチルアルコール、エチルアルコール、イソプロピルアルコールのみ御使用下さい。又、本受光ユニットの洗浄は洗浄液中の残渣及び/またはフラックス等のユニット内部への付着による機能低下がおきますので行わないで下さい。

If the surface of detector is smeared with dust or dirt, it may cause faulty operation. Caution shall be taken to avoid this. And do not touch the detector surface. If the surface was smeared, wipe it clean with soft cloth. If any solvent is needed, only methyl alcohol, ethyl alcohol, and isopropyl alcohol should be used. Please don't carry out washing. Because, the residue of solvent and / or flux in this device may cause malfunction.

4) 本受光ユニットの特性について Characteristics of this product

本製品は無信号状態で周囲の環境等において、出力にノイズが出る場合があります。

There is a possibility that noise on output may be caused by environmental condition etc. even if there is no input transmission signal.

本製品の出力パルス幅は信号フォーマット,温度,送信機間での距離等の周囲の環境により変動しますので、実機での動作確認を行ってから使用して下さい。

Please confirm the operation with your actual machine. Because the output pulse width of this product is fluctuated by environmental conditions such as signal format, temperature, distance from transmitter.

5) 製品の実装について Mounting of this product

- 端子には不要な力を加えないで下さい。

Unnecessary force should not be applied to the terminal.

- 受光面（フォトダイオード）を外部より押さないでください。

Please don't push the detecting side (photodiode) from external side.

- ICの静電破壊を避けるため、人体、はんだゴテ等を接地した状態で取扱って下さい。

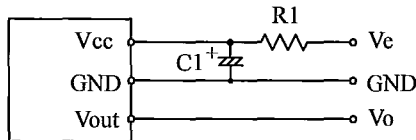
In order to prevent electrostatic discharge of integrated circuit, human body and soldering iron, etc. shall be grounded.

- 本製品実装の際は、下記外部回路例(CRフィルター)を実装して下さい。

(外付部品は出来る限りユニットの近くに実装して下さい。)

When mounting, please mount the external circuit below. (CR filter)

(External parts should be mounted as close as possible to the sensor.)



回路定数(Circuit constant)

$R1=47\Omega \pm 5\%$

$C1=47\mu F$

但し、回路定数は、一例であり搭載機器により最適定数は異なりますので御確認の上選定して下さい。

また、本製品は静電耐圧向上の為、Vcc端子とGND端子の間に保護素子としてトランジスタが入っています。

トランジスタは一般的に2次降伏によりショート状態になる事がありますので絶対最大定格を超える電圧印加を避けて頂くと同時にスパイクノイズが印加されないようVcc端子の近くにCRフィルター(47Ω (1/10W),10μ F以上)を外付けして御使用頂く事を推奨致します。

The circuit constant is an example. It is different by mounting equipment. Please select it by your mounting equipment.

This device has a transistor as protection element between Vcc and GND to improve anti-static electricity proof.

Please be careful not to apply the voltage over the absolute maximum ratings and high voltage spike noise because there is cases that transistor will be shorted by secondary breakdown generally. In order to solve difficultly, we recommend to add CR filter (47Ω (1/10W), 10μ F or more) near Vcc.

6) はんだ付けについて Soldering

はんだ付けに関する注意事項：別紙による。

Precautions for Soldering: Refer to the attached sheet, Page 13.

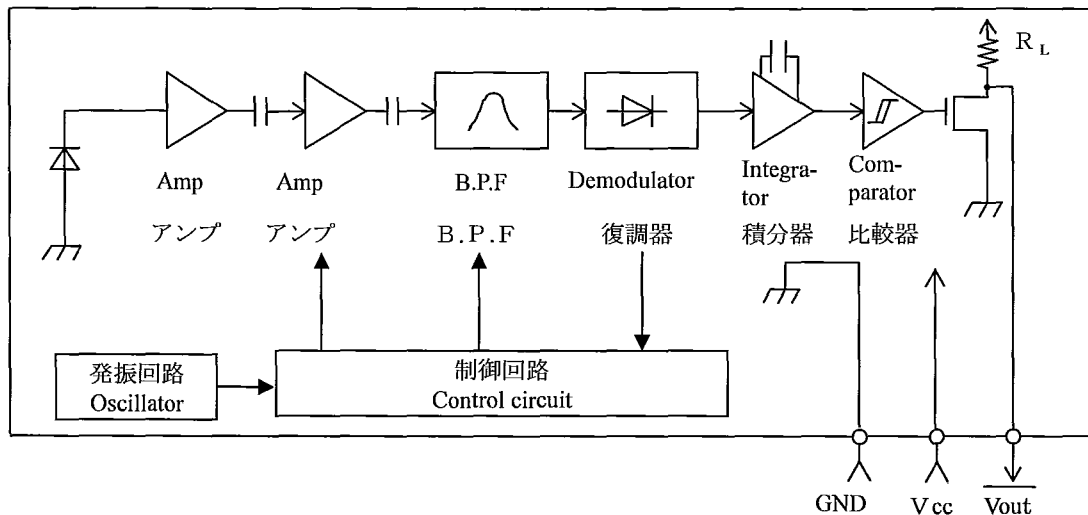
7) 本製品ご使用の際は結露しない様、注意して下さい。結露しますとリード部等に錆等が発生し、電気的特性に影響を及ぼす可能性があります。

When using this device, please be careful not to cause dew drop.

Be aware that the dew drop rusts lead pins portion and others, which may affect the electric characteristics.

1. 定格及び特性 Ratings and characteristics

1-1. 構成図 Schematic



1-2. 絶対最大定格 Absolute maximum ratings

項目 Parameter	記号 Symbol	定格値 Ratings	単位 Unit
電源電圧 Supply voltage	V _{cc}	0 ~ 6.0	V
動作温度 Operating temperature	T _{opr}	-30 ~ +85 ※1	°C
保存温度 Storage temperature	T _{stg}	-40 ~ +85	°C
はんだ温度 Soldering temperature	T _{sol}	Peak MAX 255 230°C MAX 40秒 (Peak MAX 255°C、230°C MAX 40s)	°C

※1) 結露なきこと。No dew drop.

1-3. 推奨動作条件 Recommended operating conditions

項目 Parameter	記号 Symbol	動作条件 Operating condition	単位 Unit
電源電圧 Supply voltage	V _{cc}	2.7 ~ 5.5	V

1-4. 電気的特性 Electrical characteristics(特に指定のない限り Unless specified $T_a=25^{\circ}\text{C}$, $V_{cc}=+3\text{V}$)

項目 Parameter	記号 Symbol	MIN	TYP	MAX	単位 Unit	備考 Remark
消費電流 Current dissipation	I_{cc}	—	0.35	0.6	mA	入力光なし No input light
ハイレベル出力電圧 High level output voltage	V_{OH}	$V_{cc}-0.5$	—	—	V	※3
ローレベル出力電圧 Low level output voltage	V_{OL}	—	—	0.45	V	※3 $I_{OL}=1.6\text{mA}$
ハイレベルパルス幅 High level pulse width	T_1	600	—	1200	μs	※3
ローレベルパルス幅 Low level pulse width	T_2	400	—	1000	μs	※3
B.P.F.中心周波数 B.P.F. center frequency	f_o	—	※4	—	kHz	
プルアップ抵抗値 Output pull-up resistance	R_L	15	25	35	k Ω	

※3) 右図に示すバースト波を、図1に示す

送信機にて送信するものとする。

但し、送信機のキャリア周波数は

※4) kHzとする。また、測定は

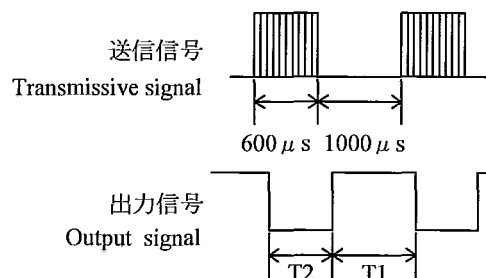
送信開始直後から 50パルス目まで測定する。

The burst wave as shown in the figure on the right shall be transmitted by the transmitter shown in Fig.1.

However, the carrier frequency of transmitter is same as ※4) kHz.

Measuring shall be carried out just after starting the transmission until 50 pulse.

$f_o = \text{※4) kHz}$ Carrier Duty 50%



※4) B. P. F 中心周波数: f_0 は機種毎に異なり、機種一覧表に示す。

B.P.F. center frequency : f_0 of each model is shown in the list below.

形名 Model No.	B.P.F.中心周波数(TYP) B.P.F. center frequency (TYP)
GP1USC30XP	36 kHz
GP1USC31XP	38 kHz
GP1USC32XP	36.7 kHz
GP1USC33XP	32.75 kHz
GP1USC34XP	40 kHz

1-5. 性能 Performance

図1に示す送信機を用いて、図2の光学系において本受光ユニットの出力信号が、下記の各項目を満足すること。

The output signal of this infrared detecting unit shall satisfy the following

requirements with the transmitter shown in Fig.1 in the standard optical system in Fig.2.

3-5-1. 直線受信距離特性 Characteristics of linear reception distance

※5

図2において、 $L=0.2\sim 15.0\text{m}$ 、 $E_v < 10\text{lx}$ 、 $\phi = 0^\circ$ のとき、出力信号が3-4項の電気的特性を満足すること。

The output signal shall satisfy the electrical characteristic requirements in para. 3.4

at $L=0.2$ to 15.0m , (※5) $E_v < 10\text{lx}$, $\phi = 0^\circ$ in Fig.2.

3-5-2. 指向角受信距離特性 Characteristics of sensitivity angle reception distance

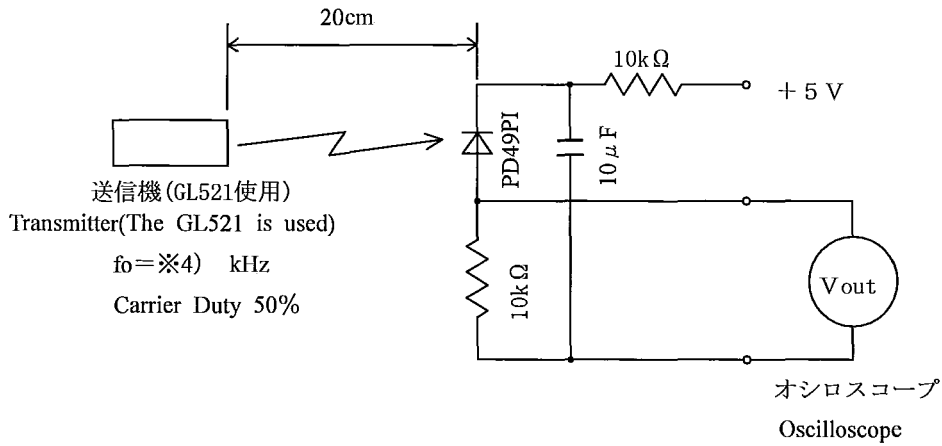
※5

図2において、 $L=0.2\sim 12\text{m}$ 、 $E_v < 10\text{lx}$ 、 $\phi \leq 30^\circ$ のとき、出力信号が3-4項の電気的特性を満足すること。

The output signal shall satisfy the electrical characteristic requirements in para. 3.4

at $L=0.2$ to 12m , (※5) $E_v < 10\text{lx}$, $\phi \leq 30^\circ$ in Fig.2.

※5) 受光面照度を示す。 It refers to detector face illuminance



この図において、出力 $V_{out}(p-p)$ が 180mV になる様に設定された送信機とする。但し、ここで使用する PD49PI は、 $E_v = 100lx$ 時の短絡電流 $I_{sc} = 2.6 \mu A$ のものとする。(E_v は、CIE 標準光源 A (タングステンランプ) による照度。)

In the figure above, the transmitter shall be set as the output $V_{out}(p-p)$ will be 180mV.

Note that the PD49PI in this application is the one with short-circuit current

$I_{sc} = 2.6 \mu A$ measured at $E_v = 100lx$. (E_v is the illuminance by CIE standard light source A (tungsten lamp)).

図 1. 送信機 Fig. 1 Transmitter

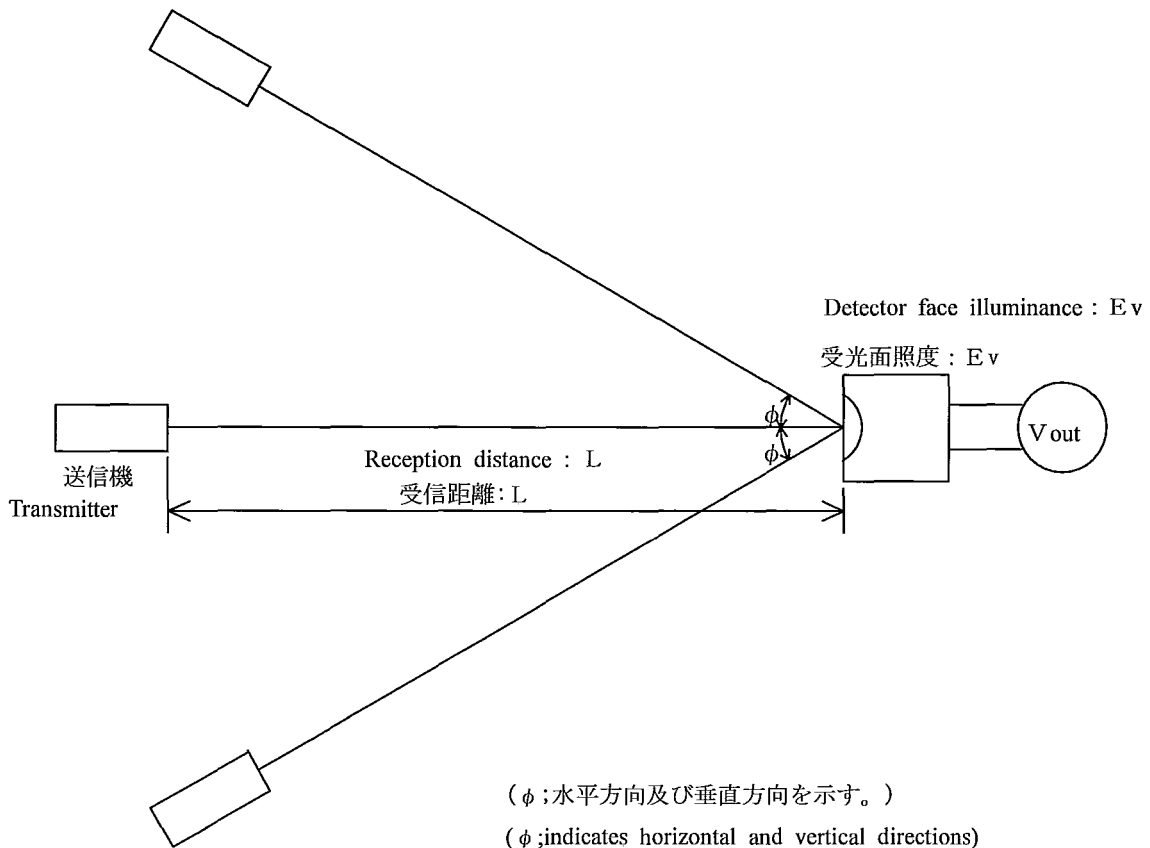


図 2. 光学系 Fig.2 Standard optical

SHARP

捺印表 Stamp list

形名 Model No	捺印 Stamp
GP1USC30XP	R0
GP1USC31XP	R1
GP1USC32XP	R2
GP1USC33XP	R3
GP1USC34XP	R4

* 捺印表示  Mark area

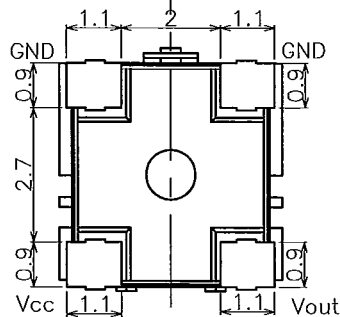
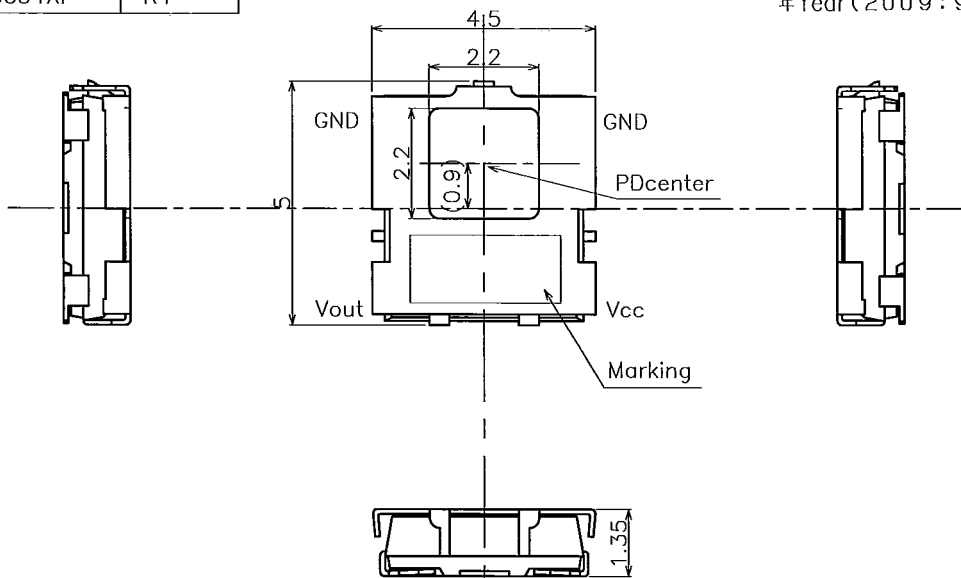
形名 Model No

R49714

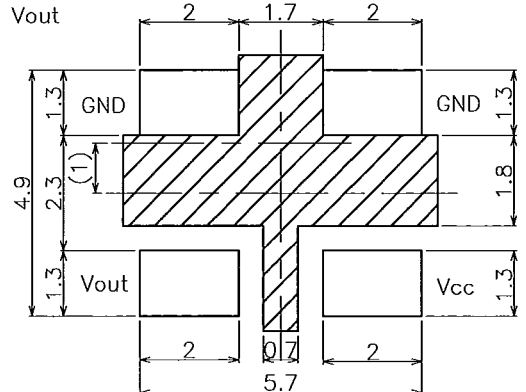
日 Day (01~31)

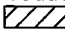
月 Month (1~9, X, Y, Z)

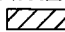
年 Year (2009:9)



はんだ付けパターン図例(参考)
Example of pattern looking from PCB(Reference)



1. Unspecified tolerance :±0.3
2. Case and lead thickness :0.1TYP.
3. Case and lead material :Copper alloys(Au,Pd plating)
4. Mold resin :Epoxy resin
5. Product mass :Approx. 0.06g
6.  area:GND potential
7. () : Reference spec

1. 指示なき公差は±0.3とする。
2. ケース及びリード板厚:0.1TYP
3. ケース及びリード材質:銅合金(金、パラジウムめっき)
4. モールド樹脂:エポキシ系樹脂
5. 本体質量:約0.06g
6.  領域はGNDパターンとする。
7. ()内は参考寸法とする。

名称 NAME	GP1USC3*XPseries Outline Dimensions	
尺度 SCALE	8 / 1	単位 UNIT
		1 = 1 / 1mm
図番 DRAWING No.	C	Y 1 4 7 5 2 i 0 2

4. 信頼性 Reliability

製品の信頼性については、下記内容を満足するものとする。

信頼水準 Confidence level: 90%

The reliability of products shall satisfy items listed below.

LTPD: 10または20 10 or 20

試験項目 Test Items	試験条件 Test Conditions	故障判定基準 Failure Judgment Criteria	供試数(n) Samples (n)
			故障数(c) Defective(C)
衝撃 Shock	加速度 Acceleration 1000m/s ² ,6ms 3回 3 times/±X, ±Y, ±Z方向 direction	3-5項の各性能を満足しないことをもって故障とする。 Performance test in para. 3.5 should not be satisfied.	n=11 c=0
可変周波数振動 Variable frequency vibration	200m/s ² ,100~2000~100Hz/各4分間 Approx. for 4min 48分 48min/X,Y,Z方向 direction		n=11 c=0
*高温高湿保存 High temp. and high humidity storage	Ta= 40°C,90%RH t=240h		n=22 c=0
*高温保存 High temp. storage	Ta= 85°C t=240h		n=22 c=0
*低温保存 Low temp. storage	Ta=-40°C t=240h		n=22 c=0
*温度サイクル Temperature cycling	-40°C(30min)~+85°C(30min) 20サイクル 20cycles test		n=22 c=0
*動作寿命(高温) Operation life(High temperature)	Ta= 85°C, Vcc=3V t=240h		n=22 c=0
はんだ耐熱性 Solder heat	1)リフローはんだ: PeakMAX255°C, 230°C MAX40秒, 2回 温度プロファイルは以下のはんだ付け注意事項に従う。 Reflow soldering : PeakMAX255°C, 230°C MAX40s, 2 times Regarding temperature profile, Refer to attached soldering notes. 2)手はんだ: MAX350°C, MAX3秒 Hand soldering : MAX 350°C, MAX3s	n=11 c=0	

但し、*印の環境試験については槽より取り出し後、常温常湿中に2時間放置後測定する。(但し結露なき事。)

In the test *mark above, the sample to be tested shall be left at normal temperature and humidity for 2hours after it is taken out of the chamber. (No dew drop.)

5. 出荷検査 Outgoing inspection

5-1. 検査ロット Inspection lot

納入ロット毎に検査するものとする。 Inspection shall be carried out per each delivery lot.

5-2. 検査項目 Inspection method

抜き取り方法はISO 2859ナミ検査 検査水準II 1回抜き取り方式を採用する。

A single sampling plan, normal inspection level II based on ISO 2859 shall be applied.

項目 Parameter	内容及び試験方法 Inspection items and test method		AQL(%)
重欠点 Major defect	1. 断線、ショート Disconnection, short		0.4
	2. 3-4項のVOH、VOL、T1、T2の電気的特性不良 Electrical characteristic defect of V _{OH} , V _{OL} , T ₁ and T ₂ in para. 3-4.		
軽欠点 Minor defect	1. 外観不良 Appearance defect		1.5
	検査項目 Parameter	判定基準 Judgement criteria	
	ワレ、カケ、キズ 汚れ、くもり Split, Chip, Scratch, Stain, Blur	電気的光学的特性に影響を与えるものは不良。 One which affects the characteristics of parameter 3-4 shall be defect.	

赤外線リモコン受光ユニットのはんだ付けに関する注意事項

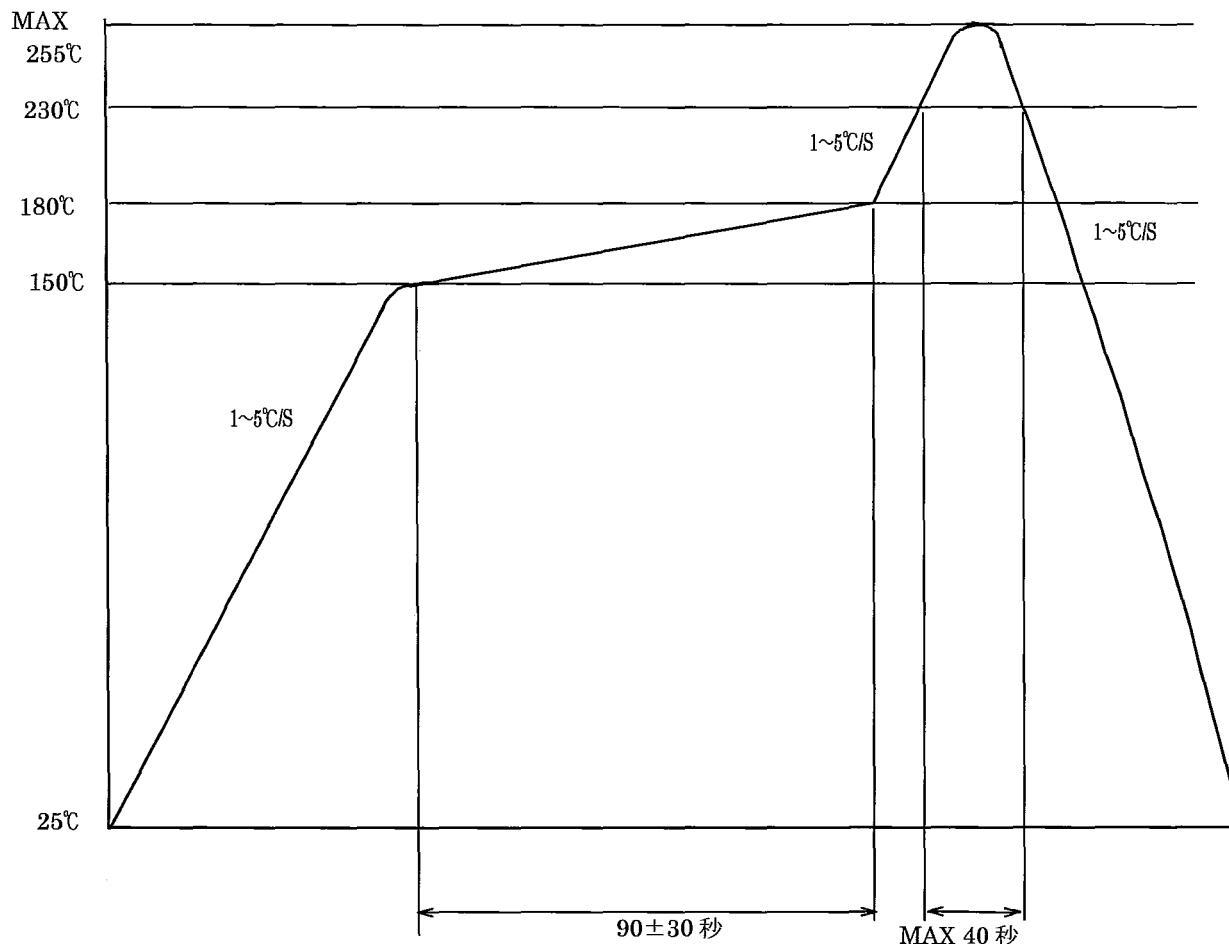
Precautions for Soldering infrared detecting unit for remote control

1. はんだリフロー(大気または窒素リフロー)の場合 In case of solder reflow

図の温度プロファイル以下の温度、時間で加熱は2回までとします。

リフロー間隔は温度10~30℃、湿度70%RH以下の条件下で3日以内とします

Please carry out only two times soldering at the temperature and the time within the temperature profile as shown in the figure below. Reflow interval shall be within three days under conditions, 10 to 30℃, 70%RH or less.

2. その他の注意事項 Other precautions

はんだ付け時の加熱において赤外線ランプ等を使用すると樹脂部に局所的な温度上昇を生じる事があります。パッケージ温度が1.項の条件以内になるように御使用下さい。

また、樹脂部をはんだに浸漬する方法は避けて下さい。

尚、上記温度プロファイル内であっても基板のソリ、曲り等により端子に応力が加わった場合、パッケージ内部の金線断線を誘発させる恐れがありますので、御社リフロー装置に於いて十分工程条件確認後、ご使用下さい。

An infrared lamp used to heat up for soldering may cause a localized temperature rise in the resin.

So keep the package temperature within that specified in Item 1. Also avoid immersing the resin part in the solder.

Even if within the temperature profile above, there is the possibility that the gold wire in package is broken in case that the deformation of PCB gives the affection to lead pins. Please use after confirmation the conditions fully by actual solder reflow machine.

3. 手はんだ Hand soldering

- ・はんだごてのコテ先温度は350℃以下に抑えて下さい。
- ・はんだ付けは、1回に限り3秒以内で行って下さい。
- ・はんだ付け後の取扱いは製品が常温に戻ってから行って下さい。
- ・Temperature of point of soldering iron shall use at less than 350℃.
- ・Soldering time shall be within 5s.
- ・Soldered product shall treat at normal temperature.

テーピング仕様 (JIS C 0806 3 に準じる) Taping specifications (JIS C 0806 3)

(φ254mmリール) (φ254mm reel)

1. 適用範囲 Application

本仕様は、赤外線リモコン受光ユニットGP1USC3*XPシリーズ仕様書のテーピング包装について規定する。

This packing specification sheets specify the taping specifications for Infrared Detecting unit for Remote Control GP1USC3*XP series.

2. テーピング方法 Taping method

2-1. テーピング材料 Taping method

材料名	材質	ESD対策
リール Reel	PPE	有(導電タイプ) Conductive type
キャリアテープ Carrier tape	PC	有(導電コーティング) Conductive coating
カバーテープ Cover tape	PET	有(導電コーティング) Conductive coating

2-2. テーピング方法及び寸法 (別図参照)

Tape structure and Dimensions(Refer to the attached sheet, page 18.)

・キャリアテープは、導電性のPCのキャリアテープにカバーテープを熱圧着シールした構造とする。

The tape shall have a structure in which a cover tape is sealed heat-pressed on the carrier tape of conductive PC.

2-3. リール構造 (別図参照)

Reel structure(Refer to the attached Sheet, page 15.)

・リールは、PPE製とする。

The taping reel shall be conductive PPE.

2-4. 部品封入方向 (別図参照)

Direction of product insertion(Refer to the attached Sheet, page 15.)

・キャリアテープの角穴内におけるデバイスの向きは、送り丸穴側に製品の受光部側がくるものとする。

Product direction in carrier tape shall be that detecting side of product places put on the hold side of the tape.

2-5. 封入修正方法 The way to repair taped failure devices

・製品の封入不良を修正する場合、キャリアテープ底をカッターで切り開き不具合品を抜いた後粘着テープにて閉口部を封じる事がある。この場合良品の埋め合わせは行わない。

The way to repair taped failure devices cut a bottom of carrier tape with a cutter, and after replacing to good devices, the cutting portion shall be sealed with adhesive tape.

In this case, device will not be refilled.

3. カバーテープ接着強度 Adhesiveness of cover tape

・キャリアテープとカバーテープの開角160°~180°の剥離強度は、0.2~1Nとする。

The exfoliation force between carrier tape and cover tape shall be 0.2N to 1N for the angle from 160°to 180°.

4. 巻取り方法及び員数 Rolling method and quantity

・テープは、カバーテープ面が外側になるようにリールに巻き取る。

・テープの巻き始め(トレイラ)には空テープ16cm以上を、巻き終わり(リーダ)には空テープを40cm以上巻き付け、粘着テープで始端、終端を固定する。

・1リールは、2000個とする。但し、2-5にて不具合品を抜いた場合は除く。

・連続して2個以上の欠品のないこと。

・Wind the tape back on the reel so that the cover tape will be outside the tape.

・Attach 16cm or more of blank tape to the trailer and 40cm or more of blank tape to the leader and fix the both ends with adhesive tape.

・One reel shall contain 2000pcs, except for the item 2-5 above.

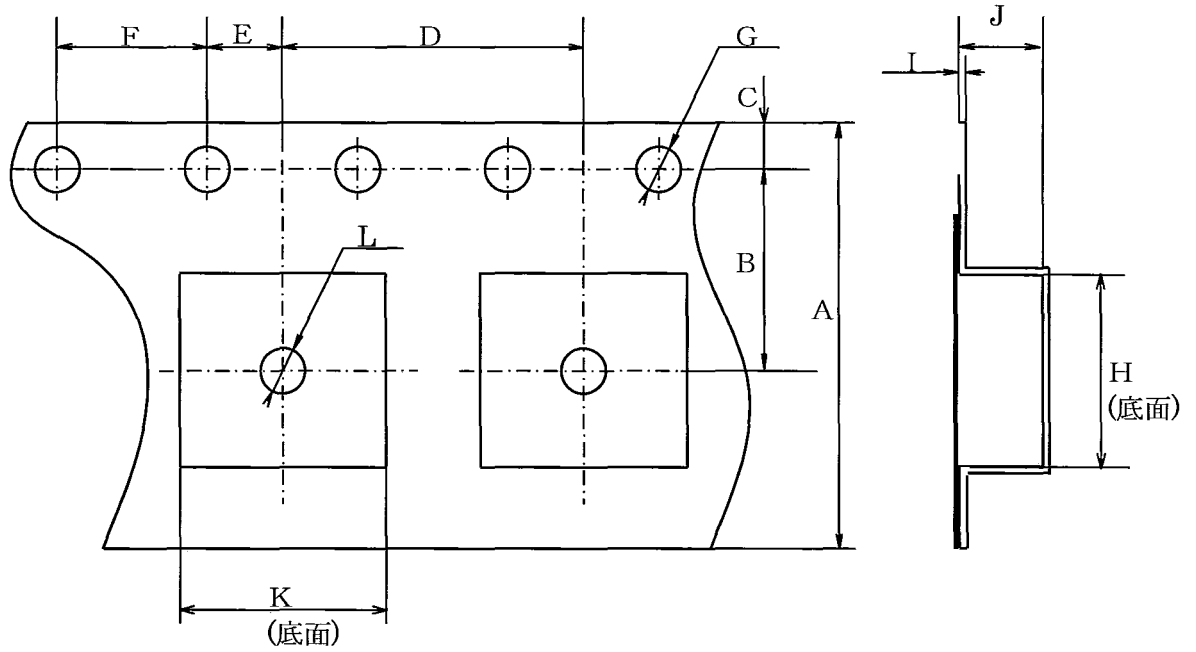
・Continuous lack of components more than 2 shall not be acceptable.

5. 搬送塗上の保護 Safety protection during shipping

搬送による製品の変形、電気特性に劣化のないこと。

There shall be no deformation of component or degradation of electrical characteristics due to shipping.

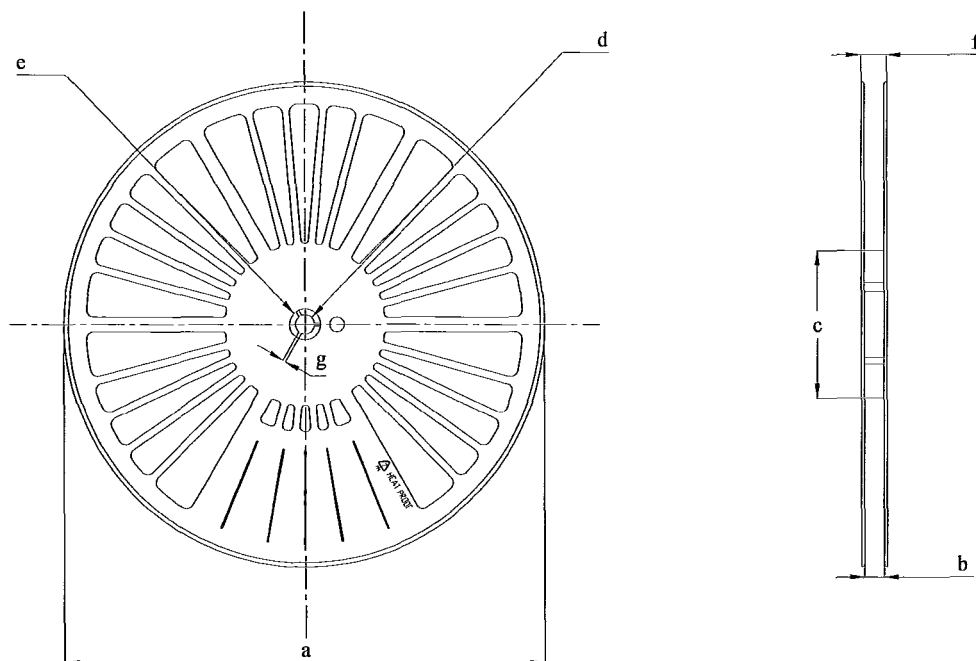
2-2. テープ構造及び寸法 Tape structure and Dimensions



記号 Symbol	A	B	C	D	E	F
単位 Unit						
mm	12.0±0.3	5.50±0.05	1.75±0.10	8.0±0.1	2.00±0.05	4.0±0.1

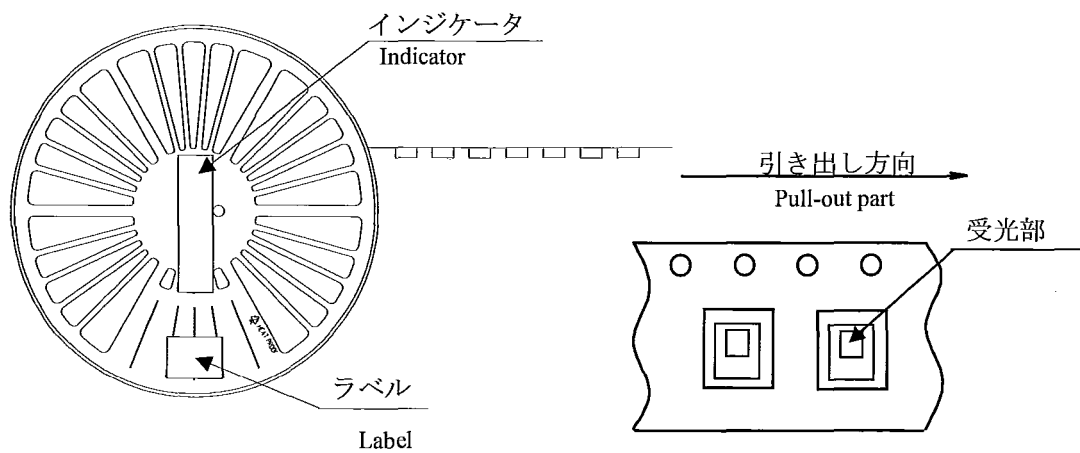
記号 Symbol	G	H	I	J	K	L
単位 Unit						
mm	φ1.5 ^{+0.10} _{-0.00}	5.30±0.1	0.25±0.05	1.65±0.10	4.8±0.10	φ1.5min

2-3. リール構造及び寸法 Reel structure and Dimensions



記号 Symbol	照合文字 Check word						
	a	b	c	d	e	f	g
単位Unit							
mm	254.0±1.0	13.5±1.0	φ100.0±1.0	φ13.0±0.2	φ21.0±0.8	18.5±1.0	2.0±0.5

2-4. 部品封入方向 Direction of product insertion



形名, 数量, 日付を記入したラベルまたは EIAJ C-3
ラベルに準拠した表示シール
The indication seal with model No., quantity,
and lot No. in the indication column or the indication

テーピング防湿包装仕様 Taping moisture-proof packing

(φ 330mmリール) (φ 330mm reel)

1.適用範囲 Application

本仕様は、赤外線リモコン受光ユニットGPIUSC3*XPシリーズ仕様書のテーピング品の防湿包装について適用する。
 These specification sheets apply to the moist-proof packing specifications for the IR detecting unit for Remote Control GPIUSC3*XP series.

2. 包装仕様 Packaging specifications

2-1.包装材料 Packaging material

材料名 Name	材質 Material	ESD対策 Counter measure for ESD	員数 Q'ty
アルミラミネート袋 Aluminum laminated bag	アルミポリエチレン Aluminum polyethylene	有(導電性) Conductive type	下記員数参照 Refer to 2-2
ラベル Label	紙製 Paper(-made)	無 No	
シリカゲル Silica gel	—	無 No	
外装ケース Packing case	紙製 Paper(-made)	無 No	
パッド Pads	紙製 Paper(-made)	無 No	
インジケータ Indicator	紙製 Paper(-made)	無 No	

2-2.包装方法 Packaging method

- (1) アルミラミネート袋1枚当たり2000ヶ入りのテープリール(ラベル及びインジケータ貼付)及びシリカゲルを規定数量入れ密封する。
 Seal the aluminum laminated bag that contains tape reel (contains 2000 devices per reel) and silica gel.
- (2) ラベルに所定の記入を行ない袋上に貼り付ける。
 Fill necessary information to the label and paste it on the aluminum laminated bag
- (3) 防湿包装処理されたラミネート袋4袋を所定の外装ケースに収納する。尚、上下及び各段の間にパッドを敷くものとする。
 Pack 4 the aluminum laminated bag (contains 1 reel each) into the designated packing case, where paper pads are placed on the bottom and top of the packing case, as well as each layer of the aluminum laminated bag.

製品梱包形態別防湿包装員数表 Package quantity

製品梱包形態 Package shape	製品 Product	員数 Q'ty	防湿包装員数 Moisture-proof sack Q'ty
テープリール(φ 330mm) Tape reel (φ 330mm)	単品 1 model	2000個/リール * 2000pcs./reel *	1リール/袋 1reel / laminated bag

発注・納入時の員数は、上記員数(1袋)が最小発注・納入単位となります。

Minimum order/shipment q'ty should be 1 laminated bag.

- (4) 外装ケースをクラフトテープで封じ形名, 数量, 日付を記入したラベルまたはEIAJ C-3ラベルに準拠した表示シールの貼り付けを行う。
 (1包装当り 製品8000個入り) * 不具合品を抜いた場合は除く。
 Packing case shall be then sealed with kraft tape. The indication seal with model No.,quantity, and lot No. in the indication column or the indication seal complying with EIAJ C-3 label shall be put on the packing case. (8,000pcs. / package) * Except for the case that device is removed

3. 保管及び開封後の処理 Storage and Treatment after Unsealed

3-1.保管条件: 保管は以下の条件にて行なって下さい。

Storage conditions: The delivered product should be stored with the conditions shown below;

保管温度:10~30℃ Storage temperature : 10 to 30℃

湿度:70%RH 以下 Humidity : below 70%RH

保管日数 : 1年以内 The warranty term for the shipped product shall be for 1 year after shipping to the designated place by the ordered customer.

3-2.開封後の処理 Treatment after open

(1) 開封後は温度10~30℃、湿度70%RH以下の条件下で2日以内に実装処理願います。

After unsealed, devices should be mounted under the temperature condition of 10 to 30℃, at the humidity condition of below 70%RH, within 2 days.

(2) 開封後長期間の保管が必要な場合は、ドライボックスを使用するか、市販のシーラー等により乾燥剤と共に防湿包装内に再密封し、温度10~30℃、湿度70%RH以下の環境に保管し、4週間以内に実装処理下さい。

In case that long term storage is needed, devices should either be stored in dry box, or re-sealed to moist-proof bag with Silica gel and leave them in the environment where the temperature is 10 to 30℃, at the humidity condition of below 70%RH. Devices must be mounted within 4 weeks.

3-3.実装前のベーキング(乾燥)処理 Baking before mounting

上記の処理が実施できなかった場合、又は開封時に乾燥剤のインジケータがピンク色に変色している場合はベーキング処理を行った後、実装処理願います。

1回目リフロー後、温度10~30℃、湿度70%RH以下の条件下で3日以内(初回開封後の放置時間も含む)に実装処理が出来なかった場合についてもベーキング処理を行なった後、実装処理願います。

但しベーキング処理は1回までにて使用して下さい。

推奨条件: 100~110℃, 12~24時間

リール状態での推奨条件: 65℃, 48時間

*リール状態でベーキング処理を行う場合は、リールの中心穴に軸を通して、オープンの中に吊るしてください。リールを寝かして置くことは避けてください。

In the event that the devices are not maintained in the storage conditions described above, or the enclosed Silica gel indicator already turned its color to pink, baking must be applied before devices are to be mounted.

The case that GP1USC3*XP series was not mounted under the temperature condition of 10 to 30℃, at humidity condition of 70%RH or lower within 3 days(including storage time after opening at first time) after 1st time reflow, baking process must be applied before 2nd time reflow.:

Please also note that baking should only be applied once.

- Device with reel

Recommended condition : 65℃, 48 hours

※Only one reel shall be put in the oven for baking process. There is possibility of deformation of the reel when baking is done with the reels piled up in the oven.

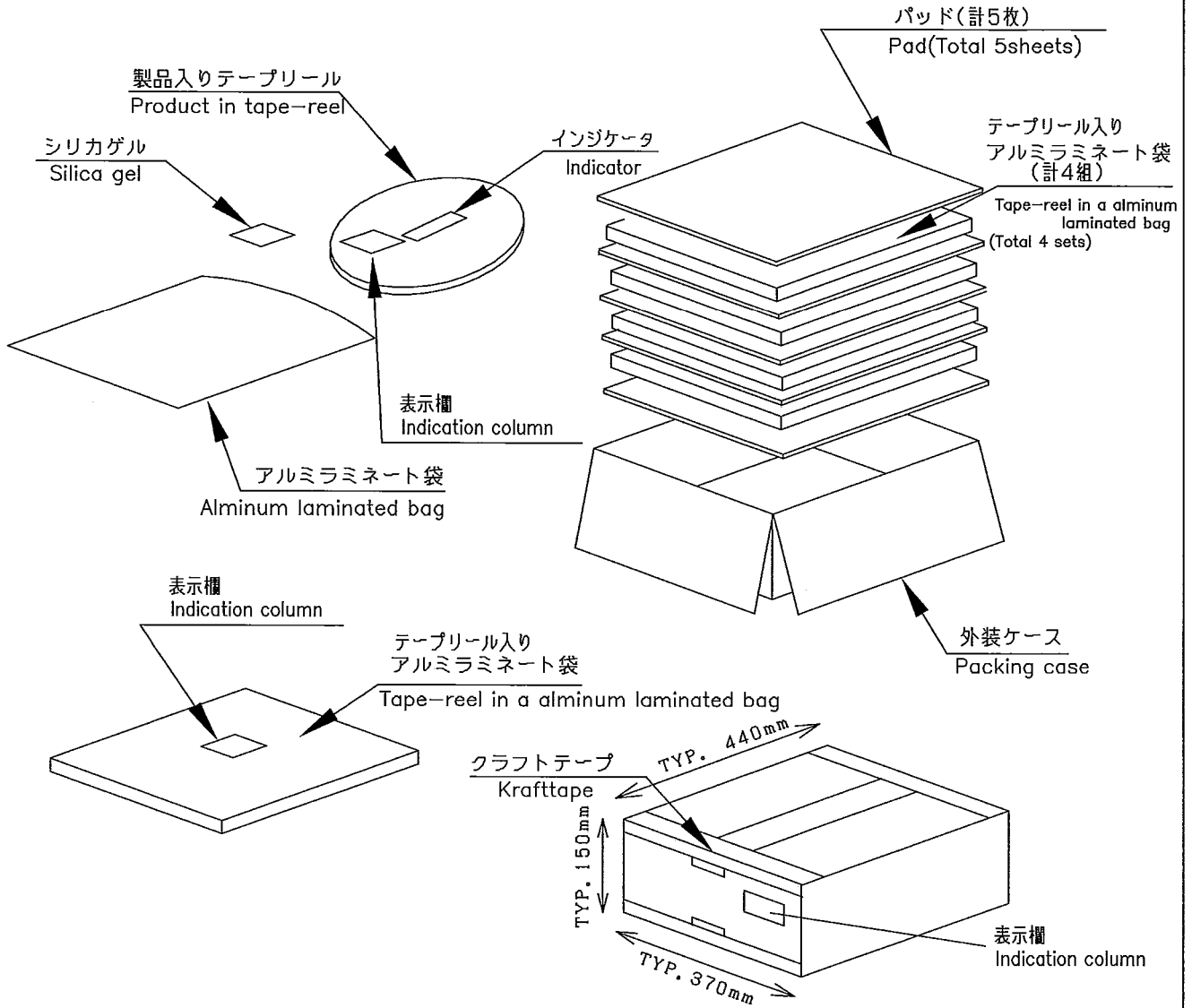
- Device only

Recommended condition : 100 to 110℃, 12 to 24 hours

※Baking will not properly done in packing condition. To complete the baking properly, devices should either be temporary mounted to PCB with adhesive, or placed to the metal tray.

(The temporary mounting shall not be done by soldering, but by adhesive etc.)

SHARP



1. 製品2000個^{*}入りテープリール(ラベル、インジケータ付き)をアルミラミネート袋に入れシリカゲルを同封し口を封じる。
2. 上記1のものに形名、数量、ロットNo.を記入したラベルまたはEIAJ C-3ラベルに準拠した表示シールを貼り、袋の端を折り返す。
3. 上記2のもの4組を外装ケースに収納する。尚上下及び各段の間にパッドを敷くものとする。
4. 外装ケースをクラフトテープで封じ、形名、数量、ロットNo.を記入。またはEIAJ C-3ラベルに準拠した表示シールの貼付けを行う。

(1包装当たり製品8000個^{*}入り)

総質量 約2kg

*: 不具合品を抜いた場合は除く。

1. Seal the aluminum laminated bag included the tape reel with 2000pcs. and silica gel.
2. Fill up the model name, quantity etc. in the blank of label or the indication seal complying with EIAJ C-3 and paste on the bag.
3. Put the four moisture-proof laminated bag in the ruled case. Put the pad between the bags, and top and bottom.
4. Packing case shall be sealed with kraft tape. The indication seal with model No., quantity, and lot No. in the indication column or the indication seal complying with EIAJ C-3 label shall be put on the packing case.

(8000pcs.*/package)

Total packaged mass : Approx 2kg

* Except for the case that device is removed.

名称 NAME	GP1USC3*XPシリーズ series 包装仕様 Packing(tentative)									
図番 DRAWING No.	C	Y	1	4	7	5	2	i	0	9