

8通道Pt100/Pt1000转RS-485/232, 热电阻温度Modbus数据采集模块 YL225

产品特点:

- Pt100/Pt1000热电阻隔离转换 RS-485输出
- 标准3线测量法, 自动长线补偿
- 采用12位AD转换器, 测量精度优于0.1%
- 通过RS-485接口可以程控校准模块精度
- 信号输入 / 输出之间隔离耐压1000VDC
- 宽电源供电范围: 8 ~ 32VDC
- 可靠性高, 编程方便, 易于应用
- 标准DIN35导轨安装, 方便集中布线
- 用户可编程设置模块地址、波特率等
- 支持 Modbus RTU 通讯协议, 自动识别协议
- 工业阻燃外壳, RS485端口浪涌防护
- AD转换速率可以编程设定

典型应用:

- Pt100温度信号测量
- RS-485远程I/O, 数据采集
- 智能楼宇控制、安防工程等应用系统
- RS485总线工业自动化控制系统
- 工业现场信号隔离及长线传输
- 设备运行监测
- 传感器信号的测量
- 工业现场数据的获取与记录
- 医疗、工控产品开发



图1 YL225 模块外观图

产品概述:

YL225产品实现传感器和主机之间的多路信号采集, 用来检测温度信号。YL225系列产品可应用在 RS-485总线工业自动化控制系统, 温度信号测量、监测和控制等等。

产品包括电源隔离, 信号隔离、线性化, A/D转换和RS-485串行通信。每个串口最多可接255只W1J25系列模块, 通讯方式采用ASCII码通讯协议或MODBUS RTU通讯协议, 地址和波特率可由代码设置, 能与其他厂家的控制模块挂在同一RS-485总线上, 便于计算机编程。

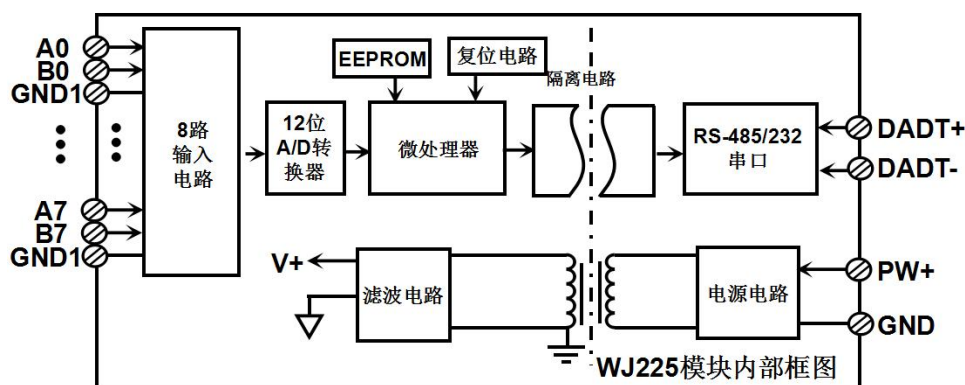


图2 YL225 模块内部框图

YL225系列产品是基于单片机的智能监测和控制系统,所有的用户设定的校准值,地址,波特率,数据格式,奇偶校验等配置信息都储存在非易失性存储器EEPROM里。

YL225系列产品按工业标准设计、制造,信号输入 / 输出之间隔离,可承受1000VDC隔离电压,抗干扰能力强,可靠性高。工作温度范围- 45℃~+85℃。

功能简介:

YL225 信号隔离采集模块,可以用来测量8路温度信号。

1、温度信号输入

12 位采集精度, 8 路温度信号输入。测量温度范围-200~600 度。产品出厂前已全部校准。在使用时, 用户也可以很方便的自行编程校准。

2、通讯协议

通讯接口: 1 路标准的 RS-485 或 RS-232 通讯接口。

通讯协议: 支持两种协议, 命令集定义的字符协议和 MODBUS RTU 通讯协议。模块自动识别通讯协议, 能实现与多种品牌的 PLC、RTU 或计算机监控系统进行网络通讯。

数据格式: 10 位。1 位起始位, 8 位数据位, 1 位停止位。

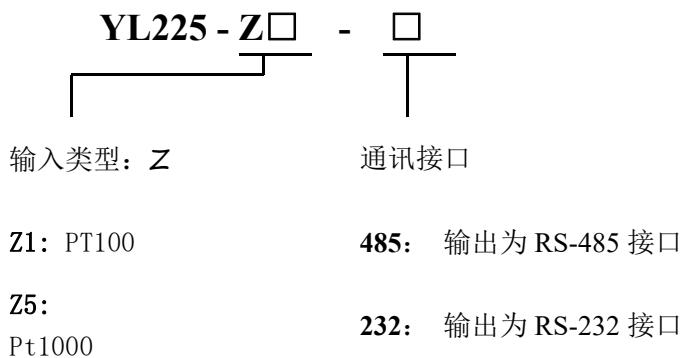
通讯地址 (0~255) 和波特率 (2400、4800、9600、19200、38400、57600、115200bps) 均可设定; 通讯网络最长距离可达 1200 米, 通过双绞屏蔽电缆连接。

通讯接口高抗干扰设计, ±15KV ESD 保护, 通信响应时间小于 100mS。

3、抗干扰

可根据需要设置校验和。模块内部有瞬态抑制二极管, 可以有效抑制各种浪涌脉冲, 保护模块, 内部的数字滤波, 也可以很好的抑制来自电网的工频干扰。

产品选型:



选型举例 1: 型号: YL225- Z1- 485 表示输入: Pt100, 温度范围: -200~600℃, 输出为 RS-485 接口

选型举例 2: 型号: YL225- Z5- 485 表示输入: Pt1000, 温度范围: -200~600℃, 输出为 RS-485 接口

选型举例 3: 型号: YL225- Z1-232 表示输入: Pt100, 温度范围: -200~600℃, 输出为 RS-232 接口

YL225通用参数:

(typical @ +25°C, Vs为24VDC)

输入类型: Pt100 输入 / Pt1000 输入

测量温度范围: -200~600°C

精度: 0.1%

温度漂移: ±50 ppm/°C (±100 ppm/°C, 最大)

带宽: -3 dB 10 Hz

转换速率: 10 Sps (出厂默认值, 用户可发命令修改转换速率。)

可以通过发送命令设置AD转换速率为2.5 SPS, 5 SPS, 10 SPS, 20 SPS。(通道转换速率=AD转换速率/开启的通道数量)

注: 修改转换速率后请重新校准模块, 否则测量的数据会有偏差。也可以在订货的时候注明转换速率, 我们在产品出厂时按您要求的转换速率重新校准。

共模抑制(CMR): 120 dB (1kΩ Source Imbalance @ 50/60 Hz)

常模抑制(NMR): 60 dB (1kΩ Source Imbalance @ 50/60 Hz)

输入端保护: 过压保护, 过流保护

通讯: 协议 RS-485/RS-232 标准字符协议 和 MODBUS RTU通讯协议

波特率 (2400、4800、9600、19200、38400、57600、115200bps) 可软件选择

地址 (0~255) 可软件选择

通讯响应时间: 100 ms 最大

工作电源: +8 ~ 32VDC 宽供电范围, 内部有防反接和过压保护电路

功率消耗: 小于1W

工作温度: -45 ~ +80°C

工作湿度: 10 ~ 90% (无凝露)

存储温度: -45 ~ +80°C

存储湿度: 10 ~ 95% (无凝露)

隔离耐压: 输入 / 输出 之间: 1KVDC, 1 分钟, 漏电流 1mA

其中 RS-485 输出和电源共地。

耐冲击电压: 1KVAC, 1.2/50us(峰值)

外形尺寸: 120 mm x 70 mm x 43mm

引脚定义:

引脚	名称	描述	引脚	名称	描述
1	A7	热电阻输入 7 的 A 端	14	A0	热电阻输入 0 的 A 端
2	B7	热电阻输入 7 的 B1 端	15	B0	热电阻输入 0 的 B1 端
3	GND1	模拟信号地, 热电阻输入的 B2 端	16	GND1	模拟信号地, 热电阻输入的 B2 端
4	A6	热电阻输入 6 的 A 端	17	A1	热电阻输入 1 的 A 端
5	B6	热电阻输入 6 的 B1 端	18	B1	热电阻输入 1 的 B1 端
6	GND1	模拟信号地, 热电阻输入的 B2 端	19	GND1	模拟信号地, 热电阻输入的 B2 端
7	A5	热电阻输入 5 的 A 端	20	A2	热电阻输入 2 的 A 端
8	B5	热电阻输入 5 的 B1 端	21	B2	热电阻输入 2 的 B1 端
9	GND1	模拟信号地, 热电阻输入的 B2 端	22	GND1	模拟信号地, 热电阻输入的 B2 端
10	DATA+	RS-485 信号正端	23	A3	热电阻输入 3 的 A 端
11	DATA-	RS-485 信号负端	24	B3	热电阻输入 3 的 B1 端
12	PW+	电源正端	25	A4	热电阻输入 4 的 A 端
13	GND	电源负端	26	B4	热电阻输入 4 的 B1 端

注: 所有的GND1内部是导通的, 和GND之间是隔离的。

表1 引脚定义

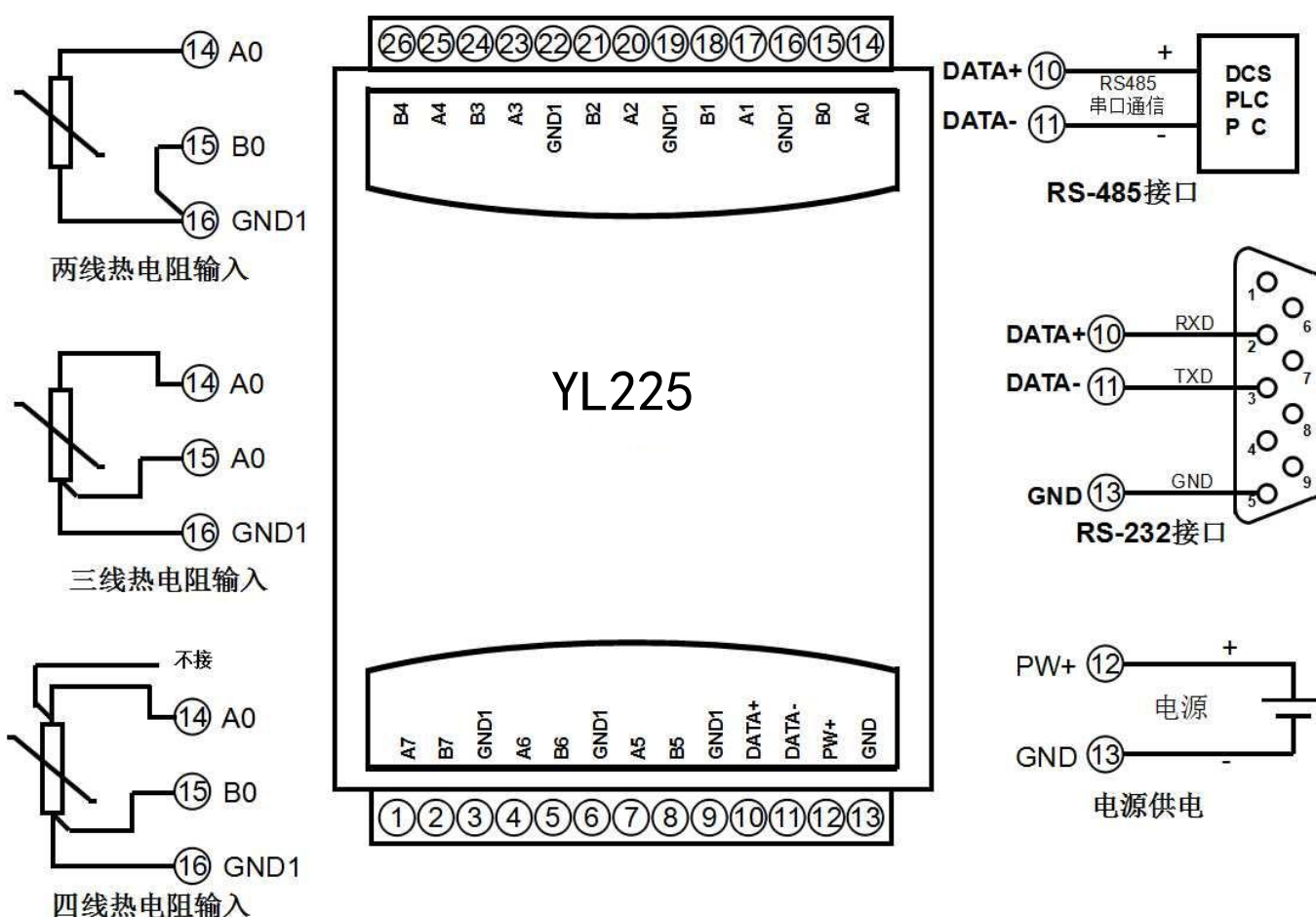


图3 YL225 模块接线图

YL225 字符协议命令集:

模块的出厂初始设置, 如下所示:

地址代码为 01

波特率 9600 bps

无校验

如果使用 RS-485 网络, 必须分配一个不重复的地址代码, 地址代码取值为 16 进制数在 00 和 FF 之间, 由于新模块的地址代码都是一样的, 他们的地址将会和其他模块矛盾, 所以当你组建系统时, 你必须重新配置每一个 YL225 模块地址。可以在接好 YL225 模块电源线和 RS485 通讯线后, 通过配置命令来修改 YL225 模块的地址。波特率, 奇偶校验也需要根据用户的要求而调整。

让模块进入缺省状态的方法:

YL225 模块边上都有一个 INIT 的开关, 在模块的侧面位置。将 INIT 开关拨到 INIT 位置, 再接通电源, 此时模块进入缺省状态。在这个状态时, 模块的配置如下:

地址代码为 00

波特率 9600 bps

无校验

在不确定某个模块的具体配置时, 也可以将 INIT 开关拨到 INIT 位置, 再接通电源, 使模块进入缺省状态, 再对模块进行重新配置。

字符协议命令由一系列字符组成, 如首码、地址ID, 变量组成。

注意: 1、在一些情况下, 许多命令用相同的命令格式。要确保你用的地址在一个命令中是正确的, 假如你用错误的地址, 而这个地址代表着另一个模块, 那么命令会在另一个模块生效, 因此产生错误。

2、必须用大写字母输入命令。

1、读测量到的温度值命令

说明: 从模块中读回热电阻的温度数据, 数据为实际温度值。如果数据为-888.88 表示热电阻短路, 如果数据为 888.88 则表示热电阻断线。

命令格式: #01

参数说明: # 分界符。十六进制为 23H

01 模块地址, 取值范围 00~FF(十六进制)。出厂地址为01, 转换成十六进制为每个字符的ASCII 码。如地址01换成十六进制为30H和31H

应答格式: >(data)(cr) 命令有效。

?AA(cr) 命令无效或非法操作。

参数说明: > 分界符。十六进制为 3EH

(data) 代表读回的数据。数据格式为温度值。

(cr) 结束符, 上位机回车键, 十六进制为 0DH。

其他说明: 假如格式错误或通讯错误或地址不存在, 模块不响应。

应用举例: 用户命令 (字符格式) **#01**

模块应答 (字符格式) **>+020.00+018.00+018.00+018.00+018.00+018.00-888.88+888.88 (cr)**

说明: 在地址 01H 模块上采集到的温度值:

通道 0: +020.00 度 通道 1: +018.00 度 通道 2: +018.00 度 通道 3: +018.00 度

通道 4: +018.00 度 通道 5: +018.00 度 通道 6: 热电阻短路 通道 7: 热电阻断线

2、读通道 N 测量到的温度值命令

说明：从模块中读回通道 N 热电阻的温度数据，数据为实际温度值。如果数据为-888.88 表示热电阻短路，如果数据为 888.88 则表示热电阻断线。

命令格式：**#010**

参数说明：**#** 分界符。

01 模块地址，取值范围 00~FF(十六进制)。出厂地址为01，转换成十六进制为每个字符的ASCII 码。如地址01换成十六进制为30H和31H。

0 通道代号 0~7，十六进制为30H~ 37H

应答格式：**>(data)(cr)** 命令有效。

?AA(cr) 命令无效或非法操作或通道被关闭。

参数说明：**>** 分界符。

(data) 代表读回的通道 N 的数据。数据格式为温度值。

(cr) 结束符，上位机回车键 (0DH)。

其他说明：假如语法错误或通讯错误或地址不存在，模块不响应。

应用举例： 用户命令（字符格式） **#010**
 模块应答（字符格式） **>+018.00 (cr)**

说明：在地址 01H 模块上通道 0 的温度值是：+018.00 度

3、配置 YL225 模块命令

说明：对一个 YL225 模块设置地址，波特率，奇偶校验。配置信息储存在非易失性存储器 EEPROM 里。

命令格式：**%AANNTTCCFF**

参数说明：**%** 分界符。

AA 模块地址，取值范围 00~FF(十六进制)。

NN 代表新的模块 16 进制地址，数值 NN 的范围从 00 到 FF。

TT 用 16 进制代表类型编码。YL225 产品必须设置为 00。

CC 用 16 进制代表波特率编码。

波特率代码	波特率
04	2400 baud
05	4800 baud
06	9600 baud
07	19200 baud
08	38400 baud
09	57600 baud
0A	115200 baud

表 2 波特率代码

FF 用 16 进制的 8 位代表奇偶校验。

00: 无校验

10: 奇校验

20: 偶校验

应答格式：**!AA(cr)** 命令有效。

?AA(cr) 命令无效或非法操作，或在改变波特率或校验和前，没有安装配置跳线。

参数说明：**!** 分界符，表示命令有效。

? 分界符, 表示命令无效。

AA 代表输入模块地址

(cr) 结束符, 上位机回车键, 十六进制为 0DH。

其他说明: 假如你第一次配置模块, AA=00、 NN 等于新的地址。
假如格式错误或通讯错误或地址不存在, 模块不响应。

应用举例: 用户命令 **%0011000600**
模块应答 **!11(cr)**

说明: % 分界符。

00 表示你想配置的YL225模块原始地址为00H。

11 表示新的模块 16 进制地址为 11H。

00 类型代码, YL225 产品必须设置为 00。

06 表示波特率 9600 baud。

00 表示无校验。

4、读配置状态命令

说明: 对指定一个 YL225 模块读配置。

命令格式: **\$AA2**

参数说明: \$ 分界符。

AA 模块地址, 取值范围 00~FF(十六进制)。

2 表示读配置状态命令

(cr) 结束符, 上位机回车键, 十六进制为 0DH。

应答格式: **!AATCCFF(cr)** 命令有效。

?AA(cr) 命令无效或非法操作。

参数说明: ! 分界符。

AA 代表输入模块地址。

TT 代表类型编码。

CC 代表波特率编码。见表 2

FF 表示校验

(cr) 结束符, 上位机回车键, 十六进制为 0DH。

其他说明: 假如格式错误或通讯错误或地址不存在, 模块不响应。

应用举例: 用户命令 **\$012**
模块应答 **!01000600(cr)**

说明: ! 分界符。

01 表示YL225模块地址为01H 。

00 表示输入类型代码。

06 表示波特率 9600 baud。

00 表示无校验。

5、设置模块AD转换速率

说明: 设置模块的 AD 转换速率。其中, 通道转换速率=AD 转换速率/开启的通道数量。采样速率越慢, 采集的数据就越准确。用户可根据需要自行调节。出厂默认的转换速率是 10SPS。

注: 修改转换速率后请重新校准模块, 否则测量的数据会有偏差。也可以在订货的时候注明转换速率, 我们在产品出厂时按您要求的转换速率重新校准。

命令格式: **\$AA3R**

参数说明: \$ 分界符。

AA 模块地址, 取值范围 00~FF(十六进制)。

3 表示设置转换速率命令

R 转换速率代号, 可为 0~3

代号 R	0	1	2	3						
转换速率	2.5 SPS	5 SPS	10 SPS	20 SPS						

应答格式: **!AA(cr)** 命令有效。

?AA(cr) 命令无效或非法操作

参数说明: **!** 分界符, 表示命令有效。

? 分界符, 表示命令无效。

AA 代表输入模块地址。

(cr) 结束符, 上位机回车键, 十六进制为 0DH。

其他说明: 假如格式错误或通讯错误或地址不存在, 模块不响应。

应用举例 1: 用户命令 **\$0032**

模块应答 **!00 (cr)**

说明: 设置 AD 转换速率为 10SPS。

应用举例 2: 用户命令 **\$0033**

模块应答 **!00 (cr)**

说明: 设置 AD 转换速率为 20SPS。

6、读模块AD转换速率

说明: 读模块的 AD 转换速率。其中, 通道转换速率=AD 转换速率/开启的通道数量。采样速率越慢, 采集的数据就越准确。

命令格式: **\$AA4**

参数说明: **\$** 分界符。

AA 模块地址, 取值范围 00~FF(十六进制)。

4 表示读转换速率命令

响应语法: **!AAR(cr)** 命令有效。

?AA(cr) 命令无效或非法操作

参数说明: **!** 分界符, 表示命令有效。

? 分界符, 表示命令无效。

AA 代表输入模块地址。

R 转换速率代号, 可为 0~3

代号 R	0	1	2	3						
转换速率	2.5 SPS	5 SPS	10 SPS	20 SPS						

(cr) 结束符, 上位机回车键 (0DH)。

其他说明: 假如语法错误或通讯错误或地址不存在, 模块不响应。

应用举例 1: 用户命令 **\$004**

模块应答 **!002 (cr)**

说明: 当前 AD 转换速率为 10SPS。

应用举例 2: 用户命令 **\$004**

模块应答 **!003 (cr)**

说明: 当前 AD 转换速率为 20SPS。

7、设置以上字符命令设置的所有参数恢复出厂设置。

说明: 设置模块用以上字符命令设置的参数恢复为出厂设置。

命令格式: **\$AA900** 设置参数恢复出厂设置。

参数说明: **AA** 模块地址, 取值范围 00~FF(十六进制)。出厂地址为01, 转换成十六进制为每个字符的ASCII码。如地址01换成十六进制为30H和31H。

应答格式: **!AA(cr)** 表示设置成功, 模块会自动重启。

应用举例: 用户命令 (字符格式) **\$01900**
模块应答 (字符格式) **!01(cr)**

说明: 参数恢复出厂设置。

Modbus RTU 通讯协议:

模块的出厂初始设置, 如下所示:

Modbus 地址为 01

波特率 9600 bps

数据格式: 10 位。1 位起始位, 8 位数据位, 1 位停止位。无校验。

让模块进入缺省状态的方法:

YL225模块边上都有一个INIT的开关, 在模块的侧面位置。将INIT开关拨到INIT位置, 再接通电源, 此时模块进入缺省状态。在这个状态时, 模块暂时恢复为默认的状态: 地址为01, 波特率为9600。在不确定某个模块的具体配置时, 用户可以查询地址和波特率的寄存器40201-40202, 得到模块的实际地址和波特率, 也可以根据需要修改地址和波特率。

注: 正常使用时请将 INIT 开关拨到 NORMAL 位置。

支持Modbus RTU通讯协议**功能码03** (读保持寄存器), **功能码06** (写单个寄存器) 和**功能码16** (写多个寄存器), 命令格式按照标准Modbus RTU通讯协议。

支持功能码 03, 06 和 16 的寄存器:

地址 4X (PLC)	地址 (PC, DCS)	数据内容	属性	数据说明
40011	10	通道 0 整数温度值	只读	测量的温度数据, 带符号整数, 除以 10 等于实际温度。 如果数据为-8888 表示热电阻短路, 如果数据为 8888 则表示热电阻断线。
40012	11	通道 1 整数温度值	只读	
40013	12	通道 2 整数温度值	只读	
40014	13	通道 3 整数温度值	只读	
40015	14	通道 4 整数温度值	只读	
40016	15	通道 5 整数温度值	只读	
40017	16	通道 6 整数温度值	只读	
40018	17	通道 7 整数温度值	只读	
40031~40032	30~31	通道 0 浮点数温度值	只读	测量的温度数据, 32 位浮点数, 例如通道 0, 低 16 位在寄存器 40031, 高 16 位在寄存器 40032, 其他通道同理。 如果数据为-888.88 表示热电阻短路, 如果数据为 888.88 则表示热电阻断线。
40033~40034	32~33	通道 1 浮点数温度值	只读	
40035~40036	34~35	通道 2 浮点数温度值	只读	
40037~40038	36~37	通道 3 浮点数温度值	只读	
40039~40040	38~39	通道 4 浮点数温度值	只读	
40041~40042	40~41	通道 5 浮点数温度值	只读	
40043~40044	42~43	通道 6 浮点数温度值	只读	
40045~40046	44~45	通道 7 浮点数温度值	只读	
40201	0200	模块地址	读/写	整数, 重启后生效, 范围 0x0000-0x00FF
40202	0201	波特率	读/写	整数, 重启后生效, 范围 0x0004-0x000A 0x0004 = 2400 bps, 0x0005 = 4800 bps 0x0006 = 9600 bps, 0x0007 = 19200 bps 0x0008 = 38400 bps, 0x0009 = 57600 bps 0x000A = 115200bps
40203	202	奇偶校验	读/写	整数, 重启后生效 0: 无校验 1: 奇校验 2: 偶校验
40204	0203	转换速率	读/写	整数, 范围 0x0000-0x0003, 出厂默认为 2, 修改后请重新校准模块。 0x0000 = 2.5 SPS, 0x0001 = 5 SPS, 0x0002 = 10 SPS, 0x0003 = 20 SPS

通讯举例: 假如模块地址为 01, 以 16 进制发送: **010300A0001A408**, 即可取得寄存器 40011 的数据。

01	03	00	0A	00	01	A4	08
模块地址	读保持寄存器	寄存器地址高位	寄存器地址低位	寄存器数量高位	寄存器数量低位	CRC 校验低位	CRC 校验高位

假如模块回复: **0103020BB8BF06** 即读到的数据为 0x0BB8, 换算成 10 进制为 3000, 再除以 10, 即表明现在输入的温度为 300.0 °C。

01	03	02	19	99	BF	06
模块地址	读保持寄存器	数据的字节数	数据高位	数据低位	CRC 校验低位	CRC 校验高位

校准模块:

产品出厂时已经校准, 用户无需校准即可直接使用, 非专业人员请勿随意校准。

使用过程中, 你也可以运用产品的校准功能来重新校准模块。在校准时, 模块需要输入合适的信号, 不同的输入范围需要不同的输入信号。

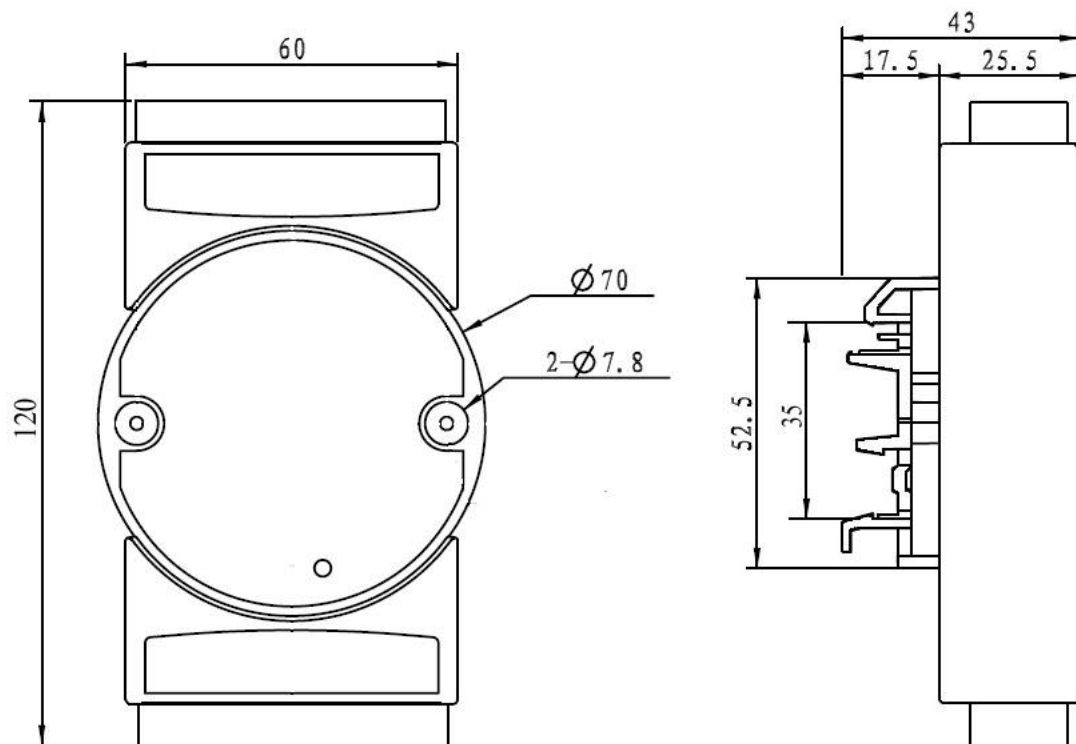
为了提高校准精度, 建议使用以下设备来校准:

1、一个高精度的电阻箱, 可以精确到0.01欧姆

校准过程

1. 按照模块的输入范围在需要校准的通道接上对应的输入信号。
2. 给YL225模块输入0欧姆。
3. 待信号稳定后, 向YL25模块发送偏移校准\$01CN0命令。N为当前校准的通道号。
4. 给YL225模块输入600度对应的电阻信号。
 例如Pt100, 满量程600度, 将电阻箱电阻调到313.708欧姆
 例如Pt1000, 满量程600度, 将电阻箱电阻调到3137.08欧姆
5. 待信号稳定后, 向YL225模块发送增益校准\$01CN1命令。N为当前校准的通道号。
6. 校准完成

外形尺寸: (单位: mm)



可以安装在标准 DIN35 导轨上

保修:

本产品自售出之日起两年内, 凡用户遵守贮存、运输及使用要求, 而产品质量低于技术指标的, 可以返厂免费维修。因违反操作规定和要求而造成损坏的, 需交纳器件费用和维修费。

版权:

版权 © 2022 深圳市俞霖科技开发有限公司。

如未经许可, 不得复制、分发、翻译或传输本说明书的任何部分。本说明书如有修改和更新, 恕不另行通知。

商标:

本说明书提及的其他商标和版权归各自的所有人所有。

版本号: V1.0

日期: 2022 年 9 月