

产品特性

加速度计、温度传感器和第三个模拟传感器输入
所有传感器同步采样

输出数据速率(ODR): 最高400 Hz

采样可与外部触发器同步

超低功耗

1.95 μ A @ 100 Hz ODR、2.0 V电源, 所有传感器开启

270 nA @ 6 Hz运动激活唤醒模式

10 nA待机电流

12位分辨率(所有传感器)

加速度比例因子低至1 mg/LSB

温度比例因子: 0.065°C/LSB(均值)

内置基于运动的系统级节能特性

运动激活的可调阈值休眠/唤醒模式

自主中断处理, 无需微控制器干预, 系统其余部分可以完全关断

深度嵌入式FIFO最大程度地减轻主机处理器负荷

唤醒状态输出支持实现独立的运动激活开关

宽电源和I/O电压范围: 1.6 V至3.5 V

采用1.8 V至3.3 V供电轨供电

可采用纽扣电池供电

SPI数字接口

小尺寸、薄型(3 mm x 3.25 mm x 1.06 mm)封装

应用

家庭护理设备

无线传感器

运动使能计量设备

概述

ADXL363是一款超低功耗的3个传感器组合产品, 由3轴MEMS加速度计、温度传感器和用于同步转换外部信号的片上ADC输入端组成。整个系统输出数据速率为100 Hz时功耗低于2 μ A, 在运动触发唤醒模式下功耗为270 nA。

ADXL363利用串行端口接口(SPI)进行通信, 所有3个传感器都始终具有12位输出分辨率。

ADXL363加速度计的可选测量范围为 $\pm 2 g$ 、 $\pm 4 g$ 和 $\pm 8 g$, $\pm 2 g$ 范围内的分辨率为1 mg/LSB。与使用功率占空比来实现低功耗的加速度计不同, ADXL363没有通过欠采样混叠输入信号; 它采用全数据速率对传感器的整个带宽进行采样。

ADXL363温度传感器的工作比例因子为0.065°C(典型值)。加速度和温度数据可存储在512样本多模FIFO缓冲器中, 允许保存的数据时长高达13秒。

除加速度计和温度传感器外, ADXL363还提供针对内部ADC的访问, 可同步转换额外的模拟输入。

ADXL363可以在1.6 V至3.5 V的宽电源电压范围内工作, 并且必要时可以与采用独立低电源电压工作的主机接口。

ADXL363采用3 mm x 3.25 mm x 1.06 mm封装。

功能框图

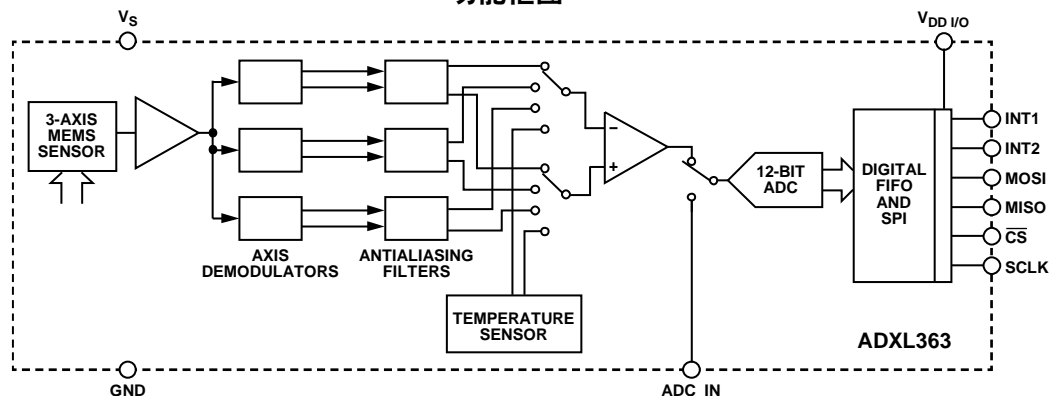


图1.

11719-001

Rev. 0

Document Feedback

Information furnished by Analog Devices is believed to be accurate and reliable. However, no responsibility is assumed by Analog Devices for its use, nor for any infringements of patents or other rights of third parties that may result from its use. Specifications subject to change without notice. No license is granted by implication or otherwise under any patent or patent rights of Analog Devices. Trademarks and registered trademarks are the property of their respective owners.

One Technology Way, P.O. Box 9106, Norwood, MA 02062-9106, U.S.A.
Tel: 781.329.4700 ©2013 Analog Devices, Inc. All rights reserved.
Technical Support www.analog.com

ADI中文数据手册是英文版数据手册的译文, 敬请谅解翻译中可能存在的语言组织或翻译错误, ADI不对翻译中存在的差异或由此产生的错误负责。如需确认任何词语的准确性, 请参考ADI提供的最新英文版数据手册。

目录

产品特性	1	寄存器详解	26
应用	1	器件ID寄存器	26
概述	1	芯片版本ID寄存器	26
功能框图	1	X轴数据(8 MSB)寄存器	26
修订历史	3	Y轴数据(8 MSB)寄存器	26
技术规格	4	Z轴数据(8 MSB)寄存器	26
ADXL363技术规格	4	状态寄存器	27
加速度计技术规格	4	FIFO条目寄存器	28
温度传感器技术规格	5	X轴数据寄存器	28
12位ADC技术规格	6	Y轴数据寄存器	28
绝对最大额定值	7	Z轴数据寄存器	28
热阻	7	温度数据寄存器	28
推荐的焊接温度曲线	7	ADC数据寄存器	28
ESD警告	7	软复位寄存器	29
引脚配置和功能描述	8	运动阈值寄存器	29
典型性能参数	9	运动时间寄存器	29
工作原理	14	静止阈值寄存器	29
加速度计	14	静止时间寄存器	29
模数转换器	15	运动/静止控制寄存器	31
温度传感器	16	FIFO控制寄存器	32
省电特性	17	FIFO样本寄存器	33
所有模式下的功耗均非常低(所有传感器都工作)	17	INT1/INT2功能映射寄存器	33
运动检测	17	滤波器控制寄存器	35
FIFO	19	电源控制寄存器	36
通信	19	自检寄存器	37
其他特性	20	应用信息	38
外部时钟	20	应用范例	38
同步数据采样	20	使用外部时序	38
自检	20	电源	39
用户寄存器保护	20	FIFO模式	40
串行通信	21	中断	41
SPI命令	21	使用自检	42
多字节传输	21	非2.0 V电压下的操作	43
无效地址和地址折叠	21	机械安装注意事项	43
延迟限制	21	加速度灵敏度轴	44
无效命令	21	布局和设计建议	44
寄存器映射	25	外形尺寸	45
		订购指南	45

修订历史

2013年1月—修订版0：初始版

ADXL363

技术规格

除非另有说明, $T_A = 25^\circ\text{C}$, $V_S = 2.0\text{ V}$, $V_{DDI/O} = 2.0\text{ V}$, 100 Hz ODR, 加速度 = 0 g, 默认寄存器设置。保证所有最低和最高技术规格。可能不保证典型技术规格。

ADXL363 技术规格

表1.

参数	测试条件/注释	最小值	典型值	最大值	单位
输出分辨率 所有传感器			12		位
电源电流 测量模式 待机	所有传感器开启(ADC_EN = 1)		1.95 10		μA nA
输出数据速率(ODR)	用户可选, 8个阶跃	12.5		400	Hz
电源抑制(PSRR) 输入频率100 Hz至1 kHz 输入频率1 kHz至250 kHz	$C_S = 1.0\ \mu\text{F}$, $R_S = 100\ \Omega$, $C_{I/O} = 1.1\ \mu\text{F}$, 输入为 V_S 上的100 mV正弦波		-13 -20		dB dB
开启时间 上电至待机 测量模式指令至有效数据	带宽: 50 Hz		5 4/ODR		ms
电源要求 工作电压范围 (V_S) I/O电压范围($V_{DDI/O}$)		1.6 1.6	2.0 2.0	3.5 V_S	V V
环境 工作温度范围		-40		+85	$^\circ\text{C}$

加速度计技术规格

表2.

参数	测试条件/注释	最小值	典型值	最大值	单位
传感器输入 测量范围 非线性度 传感器谐振频率 跨轴灵敏度 ¹	各轴 用户可选 满量程百分比		$\pm 2, \pm 4, \pm 8$ ± 0.5 3500 ± 1.5		g % Hz %
电源电流 测量模式 正常工作 加速度计低噪声模式 加速度计超低噪声模式 唤醒模式	100 Hz ODR (50 Hz带宽), ² ADC_EN = 0		1.8 3.3 13 270		μA μA μA nA
比例因子 比例因子校准误差 比例因子	各轴 衡量单位为mg/LSB $\pm 2\text{ g}$ 范围 $\pm 4\text{ g}$ 范围 $\pm 8\text{ g}$ 范围			± 10	% mg/LSB mg/LSB mg/LSB

参数	测试条件/注释	最小值	典型值	最大值	单位
	衡量单位为LSB/g				
	±2 g范围		1000		LSB/g
	±4 g范围		500		LSB/g
	±8 g范围		250		LSB/g
温度引起的比例因子变化 ³	-40°C至+85°C		0.05		%/°C
0 g偏移					
0 g输出	X _{OUT} , Y _{OUT}	-150	±35	+150	mg
	Z _{OUT}	-250	±50	+250	mg
0 g偏移与温度的关系 ³					
正常工作	X _{OUT} , Y _{OUT}		±0.5		mg/°C
	Z _{OUT}		±0.6		mg/°C
低噪声模式和超低噪声模式	X _{OUT} , Y _{OUT} , Z _{OUT}		±0.35		mg/°C
噪声性能					
噪声密度					
正常工作	X _{OUT} , Y _{OUT}		550		μg/√Hz
	Z _{OUT}		920		μg/√Hz
低噪声模式	X _{OUT} , Y _{OUT}		400		μg/√Hz
	Z _{OUT}		550		μg/√Hz
超低噪声模式	X _{OUT} , Y _{OUT}		250		μg/√Hz
	Z _{OUT}		350		μg/√Hz
	V _S = 3.5 V; X _{OUT} , Y _{OUT}		175		μg/√Hz
	V _S = 3.5 V; Z _{OUT}		250		μg/√Hz
带宽					
低通(抗混叠)滤波器, -3 dB转折频率	HALF_BW = 0		ODR/2		Hz
	HALF_BW = 1		ODR/4		Hz
输出数据速率(ODR)	用户可选, 8个阶跃	12.5		400	Hz
自检					
输出变化 ⁴	X _{OUT}	450	580	710	mg
	Y _{OUT}	-710	-580	-450	mg
	Z _{OUT}	350	500	650	mg

¹ 跨轴灵敏度定义为任意两轴之间的耦合。

² 其它带宽设置下的功耗参见图29。

³ -40°C至+25°C或+25°C至+85°C。

⁴ 自检变化定义为自检置位时的输出变化(单位g)。

温度传感器技术规格

表3.

参数	测试条件/注释	最小值	典型值	最大值	单位
偏置	25°C时				
平均值			350		LSB
标准差			290		LSB
比例因子					
平均值			0.065		°C/LSB
标准差			0.0025		°C/LSB
可重复性			±0.5		°C
输出分辨率			12		位

ADXL363

12位ADC技术规格

表4.

参数	测试条件/注释	最小值	典型值	最大值	单位
模数转换器					
输入电压范围		$0.1 \times V_S$		$0.9 \times V_S$	
积分非线性(INL)	$V_S = 1.6V$		± 1.0		LSB
	$V_S = 2.0V$		± 0.8		LSB
	$V_S = 3.5V$		± 1.1		LSB
差分非线性(DNL)	$V_S = 1.6V$		± 1.8		LSB
	$V_S = 2.0V$		± 1.6		LSB
	$V_S = 3.5V$		± 2.1		LSB
失调误差	$V_S = 1.6V$		1.6		LSB
	$V_S = 2.0V$		3.4		LSB
	$V_S = 3.5V$		9.1		LSB
增益误差	$V_S = 1.6V$		-4.3		LSB
	$V_S = 2.0V$		-5.3		LSB
	$V_S = 3.5V$		-11.8		LSB
吞吐速率(ODR)	用户可选, 8个阶跃		ODR		

绝对最大额定值

表5.

参数	额定值
加速度(任意轴、无电)	5000 g
加速度(任意轴、有电)	5000 g
V_S	-0.3 V至+3.6 V
$V_{DD}/I/O$	-0.3 V至+3.6 V
所有其他引脚	-0.3 V至 V_S
输出短路持续时间 (任意引脚接地)	未定
ESD人体模型(HBM)	2000 V
短期最高温度	
4小时	150°C
1分钟	260°C
温度范围(有电)	-50°C至+150°C
温度范围(存储)	-50°C至+150°C

注意，超出上述绝对最大额定值可能会导致器件永久性损坏。这只是额定最值，并不能以这些条件或者在任何其他超出本技术规范操作章节中所示规格的条件下，推断器件能否正常工作。长期在绝对最大额定值条件下工作会影响器件的可靠性。

热阻

表6 封装特性

封装类型	θ_{JA}	θ_{JC}	器件重量
16引脚 LGA	150°C/W	85°C/W	18 mg

推荐的焊接温度曲线

图2和表7显示了推荐的焊接温度曲线的细节。

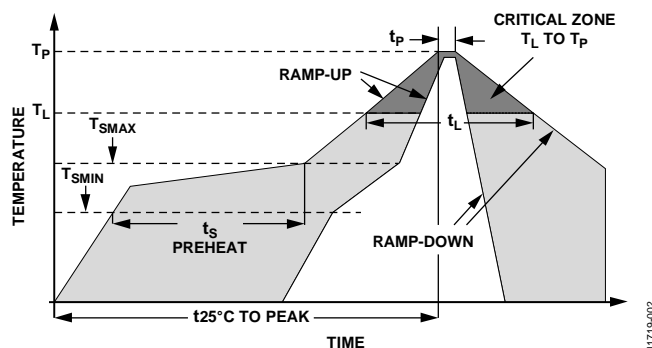


图2 推荐的焊接温度曲线

表7. 推荐的焊接温度曲线

外形特征	环境	
	Sn63/Pb37	无铅
平均斜坡速率(T_L 至 T_P)	3°C/秒(最大值)	3°C/秒(最大值)
预热		
最低温度(TSMIN)	100°C	150°C
最高温度(TSMAX)	150°C	200°C
时间(T_{SMIN} 至 T_{SMAX})(t_S)	60秒至120秒	60秒至180秒
T_{SMAX} 至 T_L 斜坡速率	3°C/秒(最大值)	3°C/秒(最大值)
液态维持时间(T_L)		
液态温度(T_L)	183°C	217°C
时间(t_L)	60秒至150秒	60秒至150秒
峰值温度(T_P)	240 + 0/-5°C	260 + 0/-5°C
实际峰值温度5°C以内的 时间(t_P)	10秒至30秒	20秒至40秒
斜降速率	6°C/秒(最大值)	6°C/秒(最大值)
($t_{25°C}$)至峰值温度的时间	6分钟(最大值)	8分钟(最大值)

ESD警告

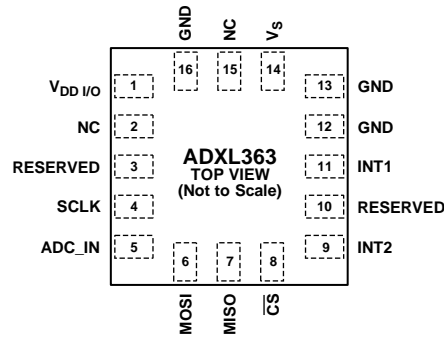


ESD(静电放电)敏感器件。

带电器件和电路板可能会在没有察觉的情况下放电。尽管本产品具有专利或专有保护电路，但在遇到高能量ESD时，器件可能会损坏。因此，应当采取适当的ESD防范措施，以避免器件性能下降或功能丧失。

ADXL363

引脚配置和功能描述



NOTES
1. NC = NO CONNECT. THIS PIN IS NOT INTERNALLY CONNECTED.

11719-003

图3 引脚配置(顶视图)

表8. 引脚功能描述

引脚编号	引脚名称	说明
1	V _{DD I/O}	数字I/O电源。
2	NC	不连接。此引脚不在内部连接。
3	RESERVED	保留。此引脚可以不连接或连接到GND。
4	SCLK	SPI通信时钟。
5	ADC_IN	辅助ADC的输入。
6	MOSI	主机输出, 从机输入。SPI串行数据输入。
7	MISO	主机输入, 从机输出。SPI串行数据输出。
8	\overline{CS}	SPI片选, 低电平有效。SPI通信期间必须为低电平。
9	INT2	中断2输出。INT2还用作同步采样的输入。
10	RESERVED	保留。此引脚可以不连接或连接到GND。
11	INT1	中断1输出。INT1还用作外部时钟的输入。
12	GND	地。此引脚应接地。
13	GND	地。此引脚应接地。
14	V _s	电源电压。
15	NC	不连接。此引脚不在内部连接。
16	GND	地。此引脚应接地。

典型性能参数

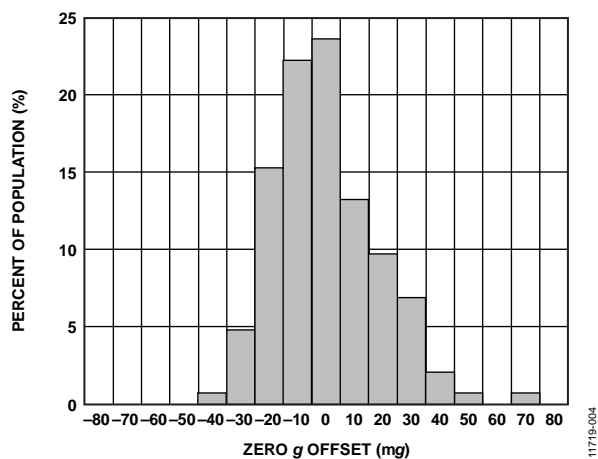


图4. 25°C时加速度计X轴0 g偏移, $V_s = 2 V$

11719-004

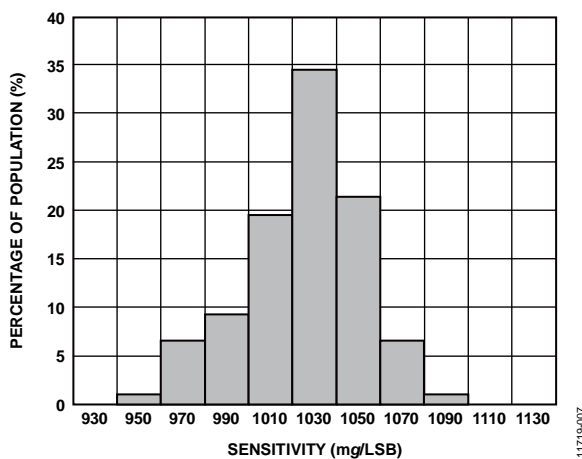


图7. 25°C时加速度计X轴比例因子, $V_s = 2 V$, $\pm 2 g$ 范围

11719-007

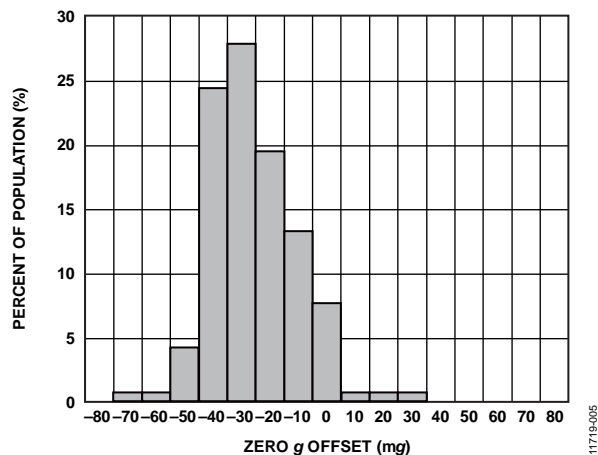


图5. 25°C时加速度计Y轴0 g偏移, $V_s = 2 V$

11719-005

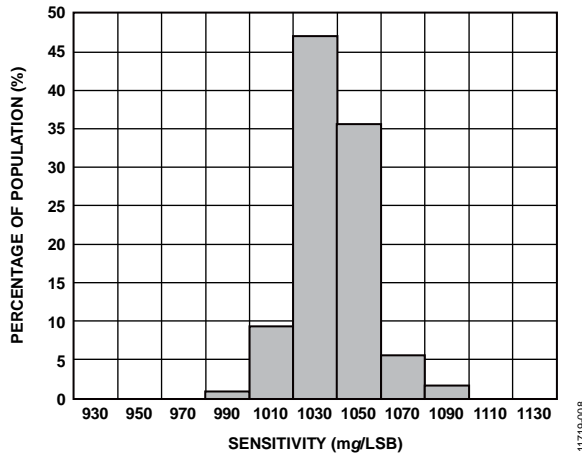


图8. 25°C时加速度计Y轴比例因子, $V_s = 2 V$, $\pm 2 g$ 范围

11719-008

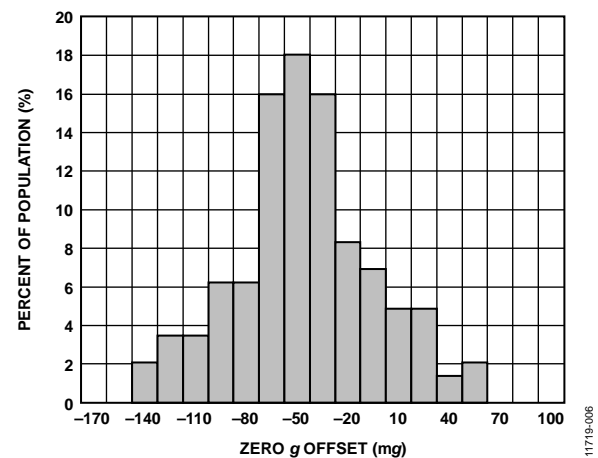


图6. 25°C时加速度计Z轴0 g偏移, $V_s = 2 V$

11719-006

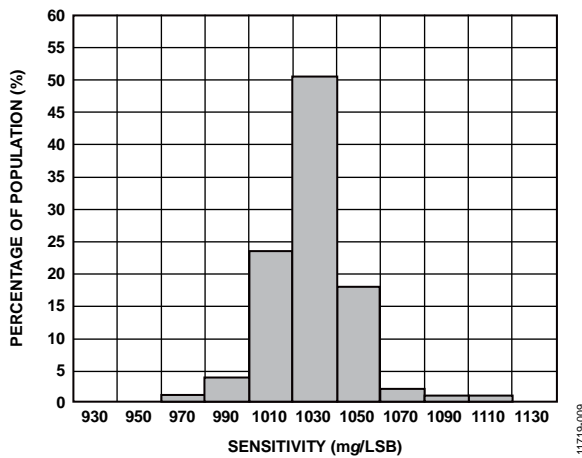


图9. 25°C时加速度计Z轴比例因子, $V_s = 2 V$, $\pm 2 g$ 范围

11719-009

ADXL363

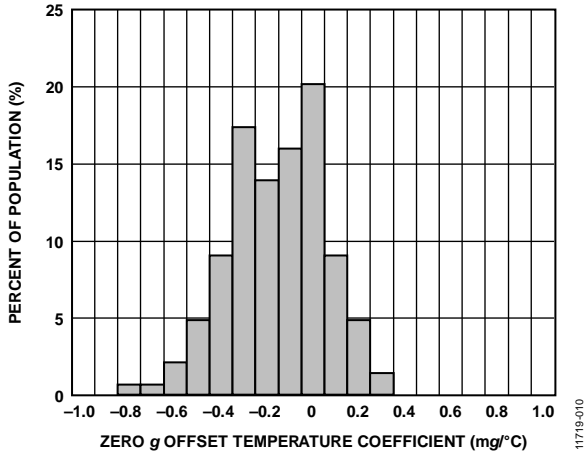


图10. 加速度计X轴0 g偏移温度系数, $V_s = 2 V$

11719-010

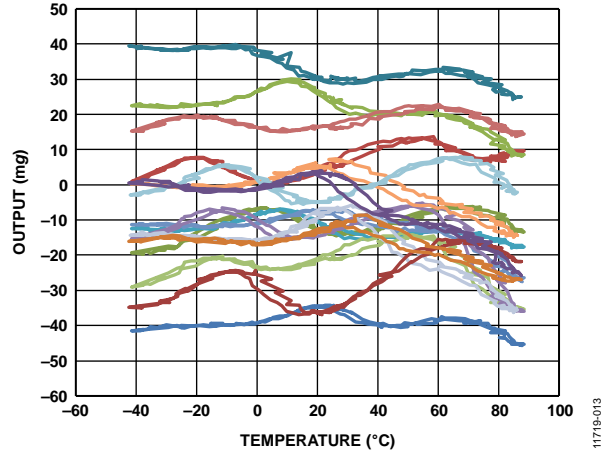


图13. 加速度计X轴0 g偏移与温度的关系—16个器件焊接到PCB, $ODR = 100 \text{ Hz}$, $V_s = 2 V$

11719-013

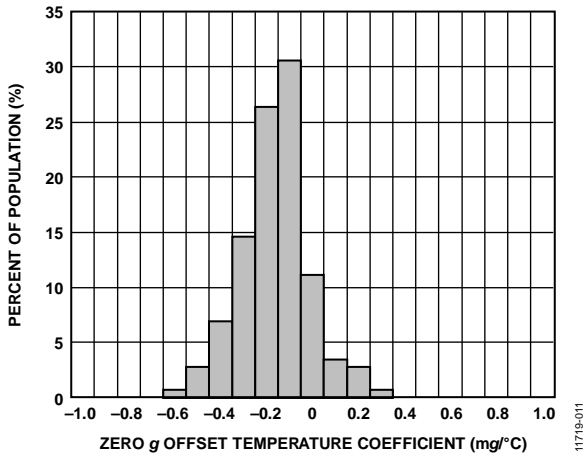


图11. 加速度计Y轴0 g偏移温度系数, $V_s = 2 V$

11719-011

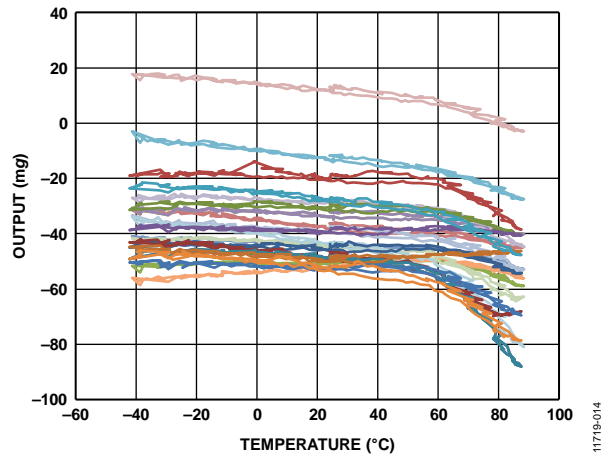


图14. 加速度计Y轴0 g偏移与温度的关系—16个器件焊接到PCB, $ODR = 100 \text{ Hz}$, $V_s = 2 V$

11719-014

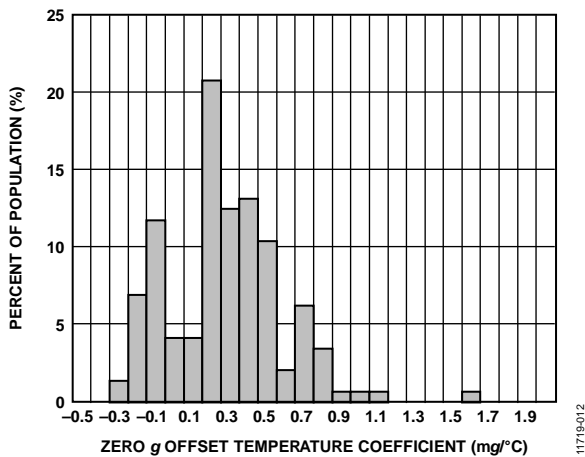


图12. 加速度计Z轴0 g偏移温度系数, $V_s = 2 V$

11719-012

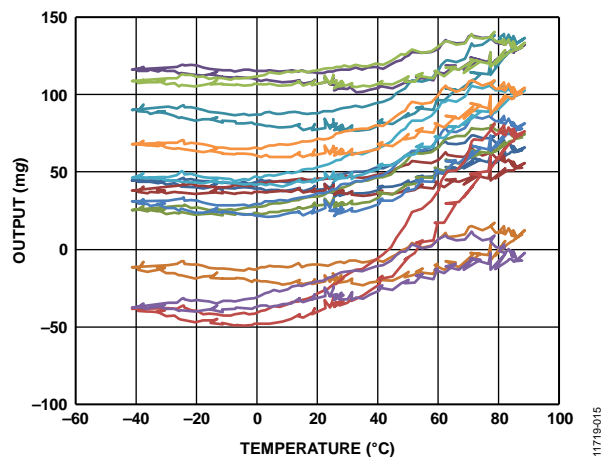


图15. 加速度计Z轴0 g偏移与温度的关系—16个器件焊接到PCB, $ODR = 100 \text{ Hz}$, $V_s = 2 V$

11719-015

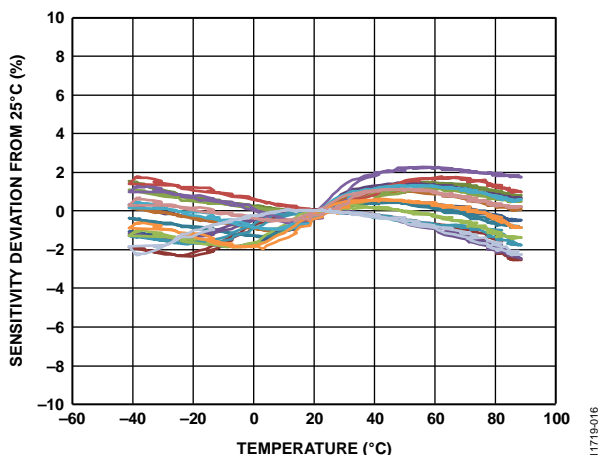


图16. 加速度计X轴比例因子相对于25°C时的偏差与温度的关系—16个器件焊接到PCB, ODR = 100 Hz, $V_s = 2\text{ V}$

11719-016

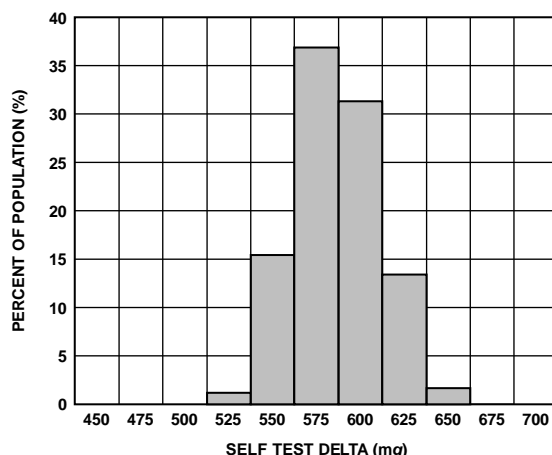


图19. 加速度计25°C时的X轴自检响应, $V_s = 2\text{ V}$

11719-019

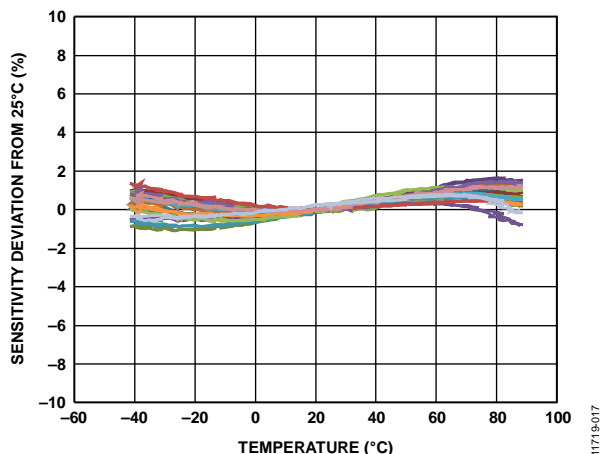


图17. 加速度计Y轴比例因子相对于25°C时的偏差与温度的关系—16个器件焊接到PCB, ODR = 100 Hz, $V_s = 2\text{ V}$

11719-017

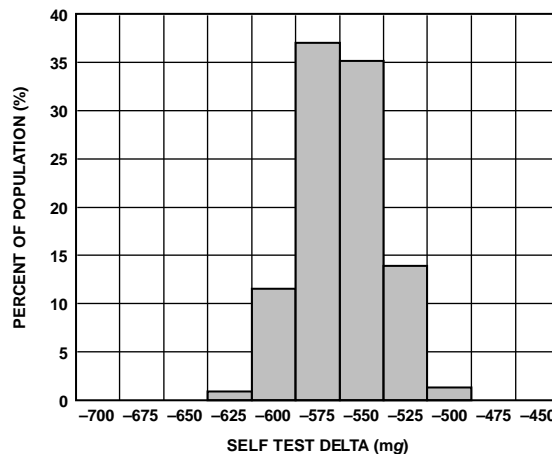


图20. 加速度计25°C时的Y轴自检响应, $V_s = 2\text{ V}$

11719-020

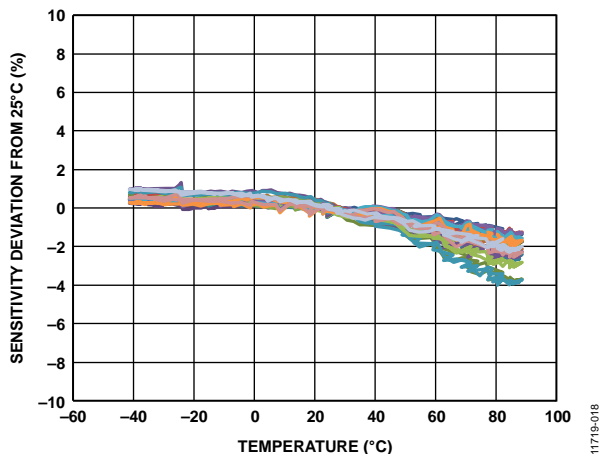


图18. 加速度计Z轴比例因子相对于25°C时的偏差与温度的关系—16个器件焊接到PCB, ODR = 100 Hz, $V_s = 2\text{ V}$

11719-018

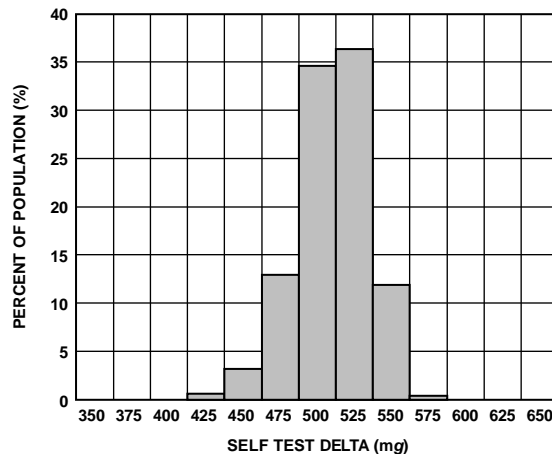


图21. 加速度计25°C时的Z轴自检响应, $V_s = 2\text{ V}$

11719-021

ADXL363

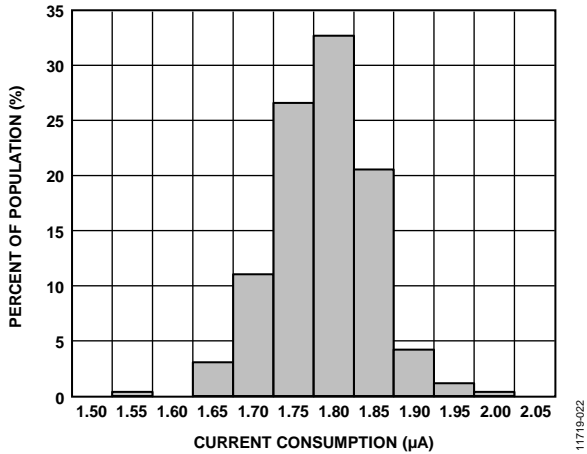


图22. 25°C时的功耗, 正常模式, ADC禁用, ODR = 100 Hz, $V_s = 2 V$

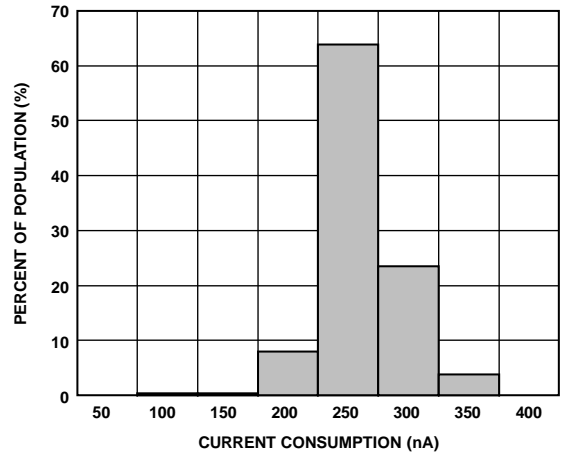


图25. 25°C时的功耗, 唤醒模式, ADC禁用, $V_s = 2 V$

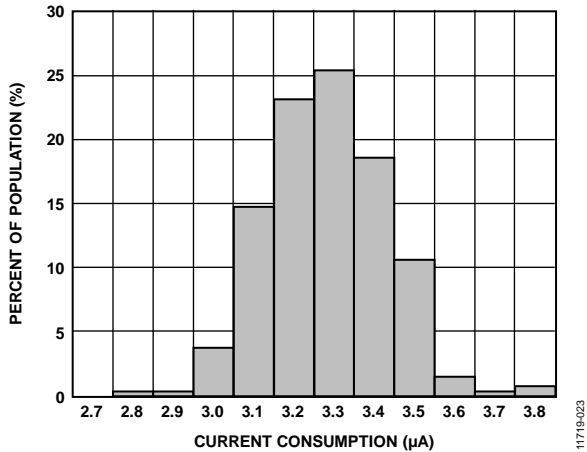


图23. 25°C时的功耗, 低噪声模式, ADC禁用, ODR = 100 Hz, $V_s = 2 V$

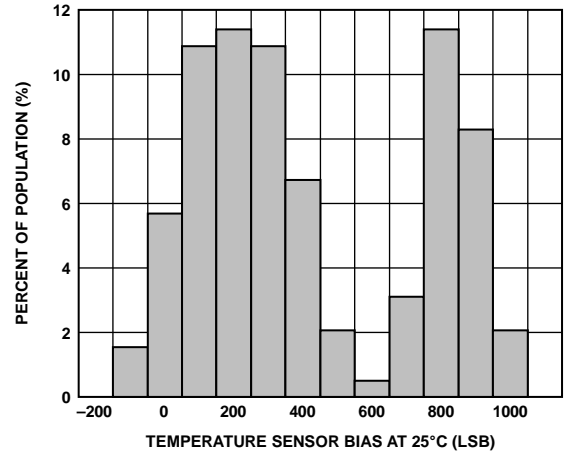


图26. 25°C时的温度传感器响应, $V_s = 2 V$

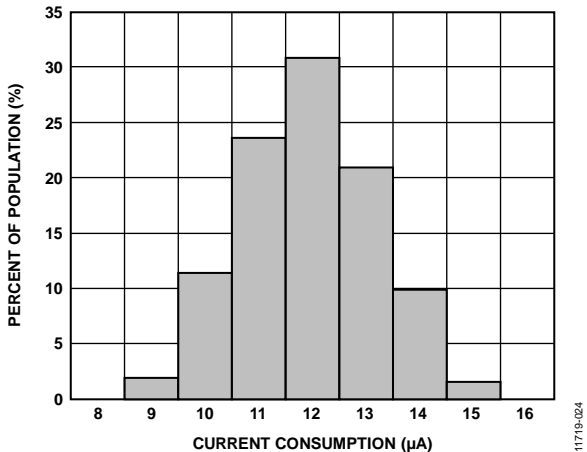


图24. 25°C时的功耗, 超低噪声模式, ADC禁用, ODR = 100 Hz, $V_s = 2 V$

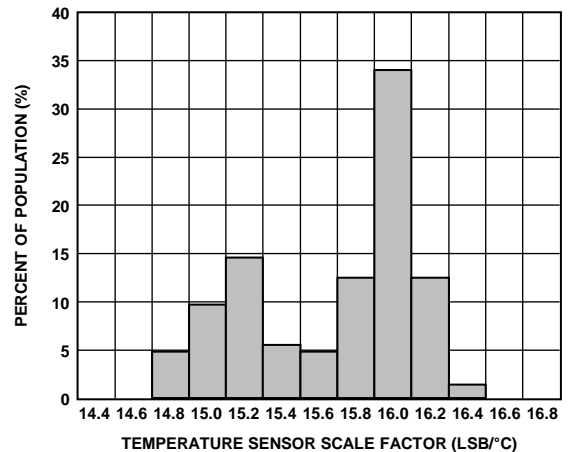


图27. 温度传感器比例因子, $V_s = 2 V$

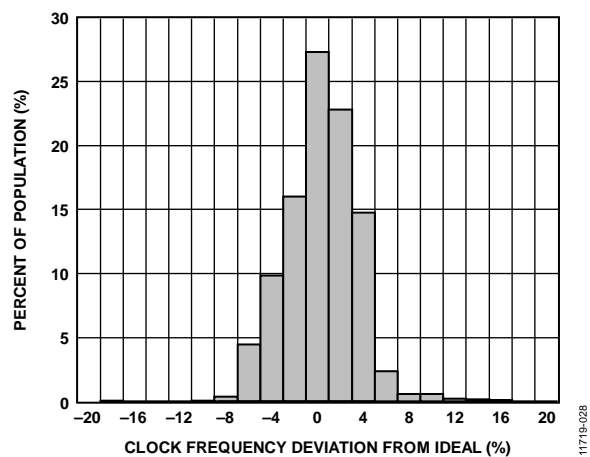


图28. 25°C时的时钟频率与理想值的偏差, $V_s = 2 V$

11719-028

工作原理

ADXL363是一款完整的传感器套件，由加速度计、用于同步转换第三传感器输入的ADC和温度传感器组成。整个系统的工作功耗极低。

加速度计

ADXL363既能测量因运动或冲击引起的动态加速度，也能测量倾斜等静态加速度。加速度以数字方式报告，器件通过SPI协议通信。内置数字逻辑支持自治工作，并实现用以增强系统级省电的功能。

机械器件操作

该传感器的活动部件为多晶硅表面微加工结构，置于晶圆顶部。多晶硅弹簧悬挂于晶圆表面的结构之上，提供加速度力量阻力。

差分电容由独立固定板和活动质量连接板组成，能对结构偏转进行测量。加速度使结构偏转、差分电容失衡，从而传感器输出的幅度与加速度成比例。相敏解调确定加速度的幅度和极性。

工作模式

ADXL363有两种工作模式：用于连续、宽带宽检测的测量模式；以及用于有限带宽运动检测的唤醒模式。此外，通过将器件置于待机状态，可以暂停测量。

测量模式

测量模式是ADXL363的正常工作模式。这种模式下，加速度数据连续读取；采用2.0 V电源时，在最高400 Hz的整个输出数据速率范围内，加速度计的功耗低于3.5 μ A(参见图29)。当ADXL363以这种模式工作时，本数据手册描述的所有功能都可以使用。

作为超低功耗加速度计，ADXL363能够以12.5 Hz(最小值)至400 Hz(最大值)的数据速率持续输出数据，同时功耗仍然低于3.5 μ A。其它加速度计采用加速度检测周期供电的特定低功耗模式实现低功耗，导致有效带宽很小且输入数据欠采样，因而可能发生不需要的混叠。由于能够以所有数据速率针对其传感器的全部带宽持续采样，因此ADXL363不会出现欠采样和混叠现象。

唤醒模式

唤醒模式非常适合进行简单的有无运动检测，其功耗极低(2.0 V电源电压时仅270 nA)。唤醒模式对于实现运动激活的开关操作特别有用，系统其余部分只有在检测到运动之后才激活。

唤醒模式仅以大约每秒6次的频率测量加速度以确定是否发生运动，从而将功耗降至非常低的水平。如果检测到运动，加速度计可以通过如下方式自治响应：

- 切换到全带宽测量模式
- 向微控制器发出一个中断信号
- 唤醒下游电路，具体依配置而定

在唤醒模式下，除运动定时器以外的所有其它加速计功能都可以使用。所有寄存器都可以访问，实时数据可以读出和/或存入FIFO。

待机

将ADXL363置于待机状态会暂停测量，功耗降至10 nA(典型值)。待处理的中断和数据会被保留，但不会产生新的中断。

ADXL363上电进入待机状态，所有传感器功能均关闭。

可选测量范围

ADXL363具有以下可选测量范围： ± 2 g、 ± 4 g和 ± 8 g。加速度样本始终由一个12位ADC转换，因此比例因子与g范围成正比。范围和相应的比例因子值如表2所列。

当加速度超过测量极限时，数据剪切为满量程值(0x0FFF)，加速度计不会受损。表5列出了加速度的绝对最大额定值，超过该水平可能会导致器件永久受损。

可选输出数据速率

ADXL363能以12.5 Hz到400 Hz的不同数据速率报告加速度数据。内部低通滤波器极点自动设定为选定输出数据速率(ODR)的 $\frac{1}{4}$ 或 $\frac{1}{2}$ (取决于HALF_BW设置)，确保符合奈奎斯特采样准则，并且不会发生混叠。

功耗也会在一定程度上随输出数据速率而变化，如图29所示，但在数据速率和工作电压的全部范围内，功耗始终低于约5.0 μ A。

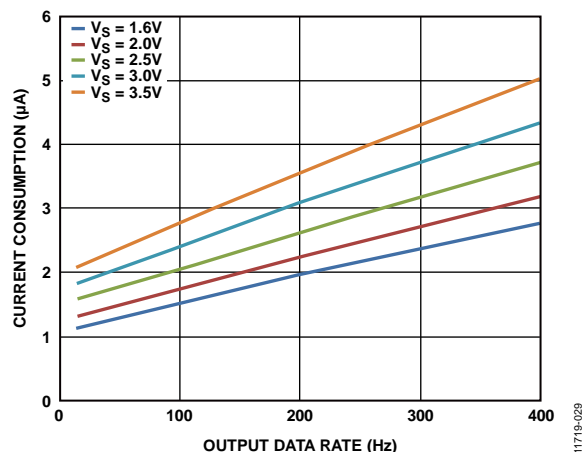


图29. 不同电源电压下功耗与输出数据速率的关系，ADC_EN = 0

抗混叠

ADXL363的模数转换器(ADC)以用户选定的输出数据速率采样。在没有抗混叠滤波时，它会混叠任何频率高于数据速率一半的输入信号。为解决这一问题，ADC输入端有一个双极点低通滤波器。

用户可以将该抗混叠滤波器的带宽设置为输出数据速率的 $\frac{1}{2}$ 或 $\frac{1}{4}$ 。抗混叠滤波器极点设置为输出数据速率的 $\frac{1}{2}$ 时，抗混叠滤波器相对较弱，但带宽最大，适合大多数应用。极点设置为数据速率的 $\frac{1}{4}$ 时，给定数据速率下的带宽会降低，但抗混叠滤波相对较强。

ADXL363的抗混叠滤波器默认设置为较保守的设置，带宽设置为输出数据速率的 $\frac{1}{4}$ 。

电源/噪声权衡

ADXL363提供了若干降噪选项，其代价是功耗略有提高。正常工作时，ADXL363的噪声典型值为7 LSB rms(100 Hz带宽)，这一性能对于大多数应用是足够的。针对要求更低噪声的应用，ADXL363提供了两种低噪声工作模式，以功耗略有提高为代价来降低噪声。

表9列出了2.0 V典型电源下正常工作模式与两种低噪声模式的噪声密度和功耗。

表9. 噪声和功耗：正常工作、低噪声模式和超低噪声模式 ($V_S = 2.0\text{ V}$, ODR = 100 Hz)

模式	噪声($\mu\text{g}/\sqrt{\text{Hz}}$)典型值	功耗(μA)典型值
正常工作	550	1.8
低噪声	400	3.3
超低噪声	250	13

ADXL363以更高电源电压工作时，噪声同样会降低。表10列出了3.3 V电源(强烈推荐)下正常工作模式与两种低噪声模式的噪声密度和功耗。

表10. 噪声和功耗：正常工作、低噪声模式和超低噪声模式 ($V_S = 3.3\text{ V}$, ODR = 100 Hz)

模式	噪声($\mu\text{g}/\sqrt{\text{Hz}}$)典型值	功耗(μA)典型值
正常工作	380	2.7
低噪声	280	4.5
超低噪声	175	15

自由落体检测

许多数字输出加速度计内置自由落体检测功能。在ADXL363中，这一功能可以利用静止中断实现。更多信息以及建议的阈值和时间值，请参阅“应用信息”部分。

模数转换器

除内置加速度计和温度传感器外，ADXL363还集成一个12位模数转换器(ADC)，用于对外部模拟输入进行数字化转换。ADC与加速度计和温度传感器同步，最适合用于传感器输入。

以100 Hz ODR工作时，使用ADC会使总功耗增加大约150 nA。不需要时，ADXL363允许用户关断ADC以省电。

模拟输入

ADXL363 ADC可以转换电源电压10%至90%范围内的模拟输入。例如，当 $V_S = 2\text{ V}$ 时，支持的模拟输入电压范围是0.2 V至1.8 V。

图30显示了ADXL363输入结构的等效电路。

二极管D1和D2提供模拟输入ADC_IN的ESD保护。切记，模拟输入信号不得超过供电轨0.3 V以上，否则会造成二极管正偏，并开始传导电流。

在采集阶段，模拟输入(ADC_IN)的阻抗可以看成是由 R_{IN} 和 C_{IN} 串联构成。 R_{IN} 典型值为1 k Ω ，是由一些串联电阻与开关的导通电阻构成的集总元件。 C_{IN} 典型值为23 pF，主要包括ADC采样电容。

所需的采集时间根据以下公式计算：

$$t_{ACQ} = 8.5 \times ((R_{SOURCE} + R_{IN}) C_{IN})$$

其中， R_{SOURCE} 为源阻抗。

ADXL363

对于12位建立过程， t_{ACQ} 必须小于75 μs 。采集时间 t_{ACQ} 将源阻抗 R_{SOURCE} 的上限设置为大约380 k Ω 。

在转换阶段，开关断开，输入阻抗仅包括引脚电容，典型值是1 pF到2 pF。 R_{IN} 和 C_{IN} 构成一个单极低通滤波器，可以降低不良混叠效应并限制噪声。

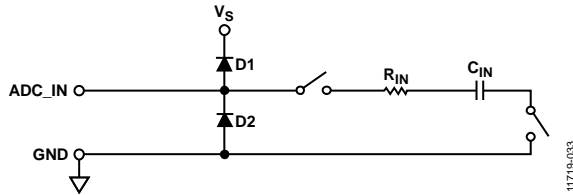


图30. 等效模拟输入电路

数字输出

12位数字化信号为二进制补码格式，存储在输出寄存器中，可通过SPI接口访问。ADC样本始终与加速度计和温度样本同时采集并更新。使用内部定时器时，ADC的最大吞吐速率是400 sps；为ADXL363提供一个外部触发器时，ADC可实现略高的吞吐速率。

ADC数据仅由输出寄存器提供，不保存在FIFO中。

温度传感器

ADXL363集成一个12位温度传感器，系统设计师可以利用它来监控系统内部温度，或通过校准改善器件的温度稳定性。例如，加速度输出随温度的变化率为 $\pm 0.5 \text{ mg}/^\circ\text{C}$ (典型值)，但该关系是可以重复的。因此，设计师可以利用温度传感器输出来校准加速度计温漂。

若要利用温度传感器监控绝对温度，应测量并校准其初始偏置(某一已知温度时的输出)。

要利用温度传感器校准加速度信号，将加速度与温度传感器输出相关即可，无需与绝对温度相关。这种情况下，无需将温度读数转换为绝对温度，因而不需要校准初始偏置。

设计师可以配置器件将温度传感器的数据保存在FIFO中。无论是从输出寄存器读取，还是从FIFO读取，温度样本始终与加速度(和ADC)样本同时更新。

省电特性

ADXL363设计用于对功耗最为敏感的应用，包括多项系统级和器件级省电特性，具体说明如下。

所有模式下的功耗均非常低(所有传感器都工作)

在器件级，ADXL363最明显的省电特性是所有配置下的功耗均非常低。在最高400 Hz的数据速率范围和最高3.5 V的电源电压范围，ADXL363的功耗在1.1 μ A(典型值)到5 μ A(典型值)之间(参见图29)。针对要求功耗低于1 μ A的简单运动检测应用，运动触发的唤醒模式的功耗低至270 nA(典型值)。

在这些功耗水平上，ADXL363以最高性能工作时的功耗低于许多其它系统器件的待机功耗，因此它是要求连续加速度监控和超长电池寿命的应用的理想之选。由于加速度计始终开启，因此它可以用作运动激活开关。加速度计控制系统其余部分何时开启，从而管理系统级功耗。

与低工作功耗同样重要的是，ADXL363的待机功耗低至10 nA(典型值)，在大部分时间处于休眠状态并通过外部触发器唤醒的应用中，它有助于大幅延长电池寿命。

运动检测

ADXL363内置运动检测逻辑，可以检测运动(存在超过某一阈值的加速度)和静止(不存在超过某一阈值的加速度)。运动和静止事件可以用作触发器来管理加速度计的工作模式，触发主机处理器中断，以及/或者自治驱动一个运动开关。

运动或静止事件的检测通过状态寄存器指示，可以通过配置使其产生中断。此外，器件的运动状态(即运动或静止)通过AWAKE位指示，详见“使用AWAKE位”部分。

当加速度计处于测量模式或唤醒模式时，可以使用运动和静止检测。

运动检测

当加速度超过规定的阈值并持续规定的时间时，即检测到运动事件。

相对和绝对配置

运动检测可以配置为相对或绝对检测。

使用绝对运动检测时，加速度样本与用户设定的阈值进行比较，从而判断是否存在运动。例如，如果设定的阈值为0.5 g，而z轴上的加速度为1 g且持续时间超过用户定义的运动时间，那么就可以断定存在运动。

许多应用中，运动检测不是基于绝对阈值，而是基于相对参考点或方位的偏差，这样更有利。因为它可以消除重力施加的静态1 g对运动检测的影响。当加速度计静止时，即使不在运动，其输出也可能达到1 g。在绝对运动中，当设定的阈值小于1 g时，这种情况下会立即检测到运动。

在参考配置中，当加速度样本至少比内部定义的参考高出用户设定的量且持续用户定义的时间时，即检测到运动，如公式1所示。

$$|\text{加速度} - \text{参考}| > \text{阈值} \quad (1)$$

因此，只有当加速度偏离初始方位到足够的程度时，才能检测到运动。在下列任一情形中，当启用运动检测时，就会计算用于运动检测的参考：

- 运动功能开启且处于测量模式
 - 如果使能了链接模式：当检测到静止且运动检测开始时
 - 如果未使能链接模式：当检测到运动且运动检测重复时
- 参考配置可以实现非常灵敏的运动检测，能够检测最细微的运动事件。

降低误检率

理想情况下，运动检测的意图是仅在运动有意发生时才唤醒系统，应当忽略噪声或很小的非故意运动。除了对细微的运动事件敏感以外，ADXL363运动检测算法还能有效滤除不需要的触发事件。

ADXL363运动检测功能包括一个定时器，用来滤除不需要的运动，确保仅将持续的运动视为运动。除加速度阈值外，此定时器的持续时间也可以由用户在一个样本(即无定时器)到20秒运动的范围内调整。

注意，运动定时器仅在测量模式下工作。唤醒模式下使用单样本运动检测。

静止检测

当加速度低于规定的阈值并持续规定的时间时，即检测到静止事件。静止检测也可以配置为相对或绝对检测。

使用绝对静止检测时，加速度样本与用户设定的阈值在用户设定的时间内持续比较，从而判断有无运动。当足够多的连续样本全都低于阈值时，即检测到静止事件。静止的绝对配置应当用于实现自由落体检测。

ADXL363

使用相对静止检测时，当与内部定义的参考相比，加速度样本在用户设定的量以内且持续用户定义的时间时，即检测到静止，如公式2所示。

$$|\text{加速度} - \text{参考}| < \text{阈值} \quad (2)$$

每次检测到违反静止条件的样本时，静止检测的参考就会更新：

$$(\text{样本} - \text{参考}) \geq \text{阈值}$$

相对静止像相对运动一样，对消除重力引起的静态加速度影响特别有用。对于绝对静止，如果设定的静止阈值低于1g，无运动的器件可能永远检测不到静止。而对于相对静止，同样的器件在相同的配置下能够检测到静止。

静止定时器可以在2.5 ms(400 Hz ODR时的单个样本)到近90分钟(12.5 Hz ODR时的65,535个样本)的范围内设置。静止检测的一个要求是：无论静止定时器配置为多长时间，只有当加速度计在该时间内保持静止时，它才能检测到静止。

例如，如果静止定时器配置为90分钟，那么加速度计必须静止90分钟，才能检测到静止。定时器的设置范围非常宽，对于功耗至关重要的应用，系统可以在很短的静止时间后进入休眠状态。而对于要求连续工作的应用，系统可以长时间开启，一有运动便能检测到。

链接运动和静止检测

运动和静止检测功能可以独立使用并由主机处理器手动处理，或者配置为以如下多种方式交互：链接模式、环路模式和自动休眠。

默认模式

用户必须使能运动和静止检测功能，因为默认情况下，这些功能不会自动使能。用户使能运动和静止检测功能后，当ADXL363进入默认模式时，它会表现出以下行为：

- 运动和静止检测均保持使能
- 所有中断都必须由主机处理器处理；也就是说，主机必须读取各中断后，中断才能被清除并再次使用。

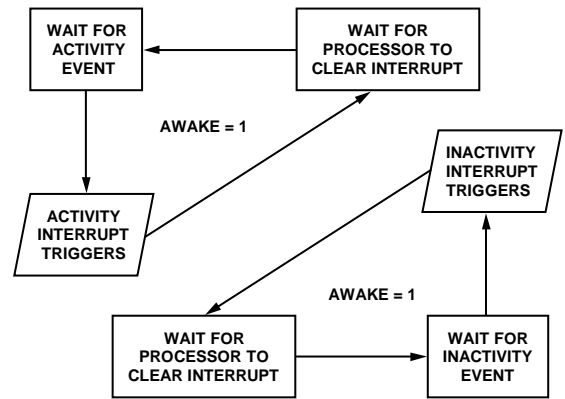
默认模式的工作原理如图31中的流程图所示。

链接模式

在链接模式下，运动和静止互相链接，任一时间只有一个功能使能。一旦检测到运动，即认定器件处于运动中(或被唤醒)，从而停止检测运动，预期的下一事件为静止。因此，只有静止检测起作用。

类似地，如果检测到静止，则认为器件处于静止(或休眠)状态。因此，预期的下一事件为运动，只有运动检测起作用。

Similarly, when inactivity is detected, the device is assumed stationary (or asleep). Thus, activity is expected as the next event; therefore, only activity detection operates.



NOTES
1. THE AWAKE BIT DEFAULTS TO 1 WHEN ACTIVITY AND INACTIVITY ARE NOT LINKED.

图31. 默认模式下运动和静止检测操作流程

在链接模式下，每个中断必须由主机处理器处理后，才能启用下一中断。

链接模式的工作原理如图32中的流程图所示。

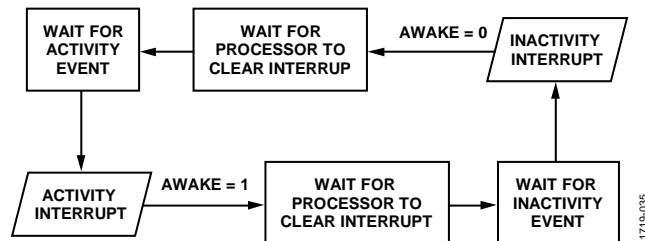


图32. 链接模式下运动和静止检测操作流程

环路模式

在环路模式下，运动检测的工作原理与“链接模式”部分所述相同，但中断不需要由主机处理器处理。这种配置简化了常用运动检测的实现，降低了总线通信的功耗，从而实现进一步省电。

环路模式的工作原理如图33中的流程图所示。

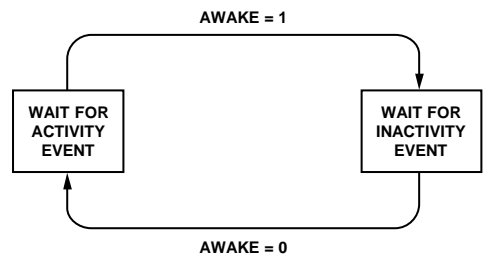


图33. 环路模式下运动和静止检测操作流程

自动休眠

在链接或环路模式下使能自动休眠时，如果检测到静止，器件会自主进入唤醒模式(参见“唤醒模式”部分)；如果检测到运动，器件会重新进入测量模式。

自动休眠配置仅在使能链接或环路模式时有效。默认模式会忽略自动休眠设置。

使用AWAKE位

AWAKE位用于指示ADXL363处于唤醒还是休眠状态。当器件运动时，器件唤醒；当器件静止时，器件休眠。

AWAKE位与环路模式一起使用时，可以轻松实现自主运动激活开关。只需将该位映射到INT1或INT2引脚，然后将该引脚链接到开关的栅极(参见图43)。当ADXL363检测到运动时，awake位变为高电平，导致开关闭合，电流流向下游电路。当ADXL363检测到静止时，awake位解除置位，开关断开，下游电路完全断电。

如果系统能够接受下游电路的开启时间，此运动开关配置可以消除应用其余部分的待机功耗，从而大幅降低系统级功耗。这种待机功耗通常会超过ADXL363的最高工作电流。

FIFO

ADXL363包括一个很深的512样本先进先出(FIFO)缓冲器，用于存储加速度(和温度)数据。FIFO主要起到两个作用：降低系统级功耗和记录数据/事件上下文。

降低系统级功耗

适当使用FIFO，使主机处理器能在加速度计自治收集数据的长时间内保持休眠，可以降低系统级功耗。或者，使用FIFO收集数据可以减轻主机的负荷，使它能处理其它任务。

数据记录/事件上下文

FIFO可以用在触发模式下记录所有导致运动检测事件的数据，从而提供该事件的上下文。例如，对于一个辨识冲击事件的系统，加速度计可以在存储加速度数据于其FIFO中并寻找运动事件的同时，使整个系统处于关闭状态。发生冲击事件时，事件发生前收集的数据被冻结在FIFO中。然后，加速度计可以唤醒系统其余部分，将此数据传输给主机处理器，从而提供冲击事件的上下文。

一般而言，可用的上下文越多，系统做出的决策越明智，因此深FIFO非常有用。ADXL363 FIFO最多可以存储13秒的数据，提供运动发生前的清晰事件图景。

所有FIFO工作模式，以及FIFO的结构和用于检索数据的指令，详见“FIFO模式”部分。

通信 SPI指令

ADXL363数字接口的实现充分考虑了系统级省电。以下特性增强了省电特性：

- 突发读写操作减少了配置器件和检索数据所需的SPI通信周期数。
- 运动和静止检测同时使用可实现“设置后就不管”的工作方式。环路模式无需处理器干预就能清除中断，从而进一步降低通信功耗。
- FIFO的实现使得样本可以通过不限长度的多字节读操作连续不断地读取；因此，一个FIFO读取指令可以清除FIFO的全部内容。而在许多其它加速度计中，一个读取指令只能检索一个样本。此外，ADXL363 FIFO结构允许使用直接存储器访问(DMA)来读取FIFO内容。

总线保持器

ADXL363的所有数字接口引脚上都有总线保持器：MISO、MOSI、SCLK、 \overline{CS} 、INT1和INT2。总线保持器用于在无何驱动信号时防止三态总线线路悬空，从而防止直通电流流过总线上的栅极输入。

MSB寄存器

加速度和温度测量结果转换为12位值并通过SPI传输，每次测量使用两个寄存器。要读取3轴加速度数据的完整样本集，必须读取6个寄存器。

许多应用不需要12位数据提供的精度，相反，更希望降低系统级功耗。MSB寄存器(XDATA、YDATA和ZDATA)支持实现这一权衡。这些寄存器包含x、y、z轴加速度数据的8个MSB，读取它们就能提供8位加速度值。只需读取3个(连续)寄存器就能检索到完整数据集，大大缩短了SPI总线保持活动并消耗电流的时间。

12位和8位数据同时提供，这两种数据格式均可在同一应用中使用，具体取决于应用在给定时间的需求。例如，当需要较高分辨率时，处理器可以读取12位数据；当应用要求发生变化时，可以切换到8位数据(只需读取不同的一组寄存器)。

其他特性

外部时钟

ADXL363内置51.2 kHz(典型值)时钟，默认用作内部操作的时基。

ODR和带宽与时钟成正比。ADXL363提供离散的ODR选项，如100 Hz、50 Hz、25 Hz等，相邻选项之比为2(完整列表参见“滤波器控制寄存器”部分)。若要实现其它数据速率，可以使用适当时钟频率的外部时钟。输出数据速率与时钟频率成正比，如公式3所示。

$$ODR_{ACTUAL} = ODR_{SELECTED} \times \frac{f}{51.2 \text{ kHz}} \quad (3)$$

例如，要实现80 Hz ODR，可以选择100 Hz ODR设置，并提供标称值80%的时钟频率，即41.0 kHz。

ADXL363可以采用标称值51.2 kHz到25.6 kHz的外部时钟频率工作，支持用户实现任何需要的输出数据速率。

或者，在需要提高时钟频率精度时，可以使用外部时钟。1000以上器件样本的时钟频率分布具有大约3%的标准差。要实现更小的容差，可以外部提供更精密的时钟。

加速度计带宽自动调整为ODR的 $\frac{1}{2}$ 或 $\frac{1}{4}$ (基于HALF_BW设置)，无论时钟频率为何值，始终存在此比例关系。功耗也与时钟频率成比例：时钟速率越高，功耗越高。图34显示了功耗与时钟速率的关系。

ODR设置适用于ADC和温度传感器数据速率，但不影响其带宽。尤其是对于ADC，系统设计师必须确保ADC输入信号的带宽与所选ODR相称。

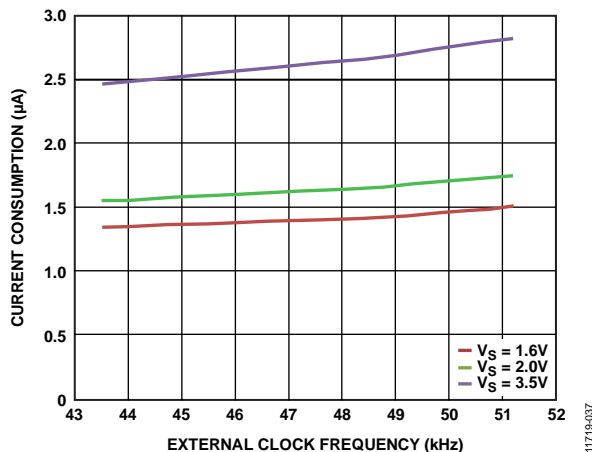


图34. 功耗与外部时钟频率的关系

同步数据采样

对于要求精密定时加速度测量的应用，ADXL363具有一个让加速度采样与外部触发器同步的选项。

自检

ADXL363具备自检功能，可同时有效测试机械系统和电子系统。调用自检功能时，器件会将一个静电力施加于机械传感器。与加速度同样的方式，静电力驱使力敏传感元件移动，且有助于器件体验加速度。增加的静电力导致所有三轴的输出变化。

用户寄存器保护

针对单粒子翻转(SEU)，ADXL363提供用户寄存器保护。SEU是指离子或静电辐射撞击微电子器件的敏感节点，导致状态改变。逻辑元件(例如一个存储器比特)重要节点之中或附近的离子化会产生自由电荷，从而引起状态变化。一般认为SEU本身不会永久性损坏晶体管或电路功能，但可能会产生错误的寄存器值。不受SEU影响的ADXL363寄存器包括寄存器0x20至寄存器0x2E。

SEU保护通过一个99位纠错(Hamming型)代码实现，它能检测单位和双位错误。任何时候对任何受保护的寄存器执行写操作时，都会重新计算校验位。如果存储的校验位与当前的校验位计算不相符，ERR_USER_REGS状态位就会置1。

状态寄存器中的ERR_USER_REGS位在上电时置1，先于器件配置；在对器件进行第一次寄存器写操作时清0。

串行通信

ADXL363通过一个4线SPI通信，用作从器件。写入ADXL363期间，从ADXL363传输到主器件的数据会被忽略。

如图36至图40所示，MISO引脚处于高阻态，由总线保持器保持，除非ADXL363发送读取数据(以节省总线功耗)。

ADXL363 SPI通信的连线如图35中的连接图所示。推荐SPI时钟速度为1 MHz至5 MHz，最大负载为12 pF。

SPI定时方案遵循CPHA = CPOL = 0。

图36到图40显示SPI处理的数据序列。要进行该器件的正确操作，任何时候都必须满足表11和表12中的逻辑阈值和时序参数。图36至图40分为发送(阴影)和接收部分。图41和图42分别是接收和发送部分的时序参数示意图。

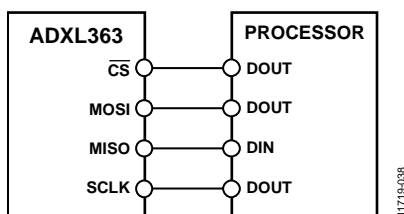


图35. 4线式SPI连接图

SPI命令

SPI端口使用多字节结构，第一个字节是命令。ADXL363命令集如下：

- 0x0A：写入寄存器
- 0x0B：读取寄存器
- 0x0D：读取FIFO

读取和写入寄存器命令

读取寄存器和写入寄存器的命令结构如下所示(参见图36和图37)：

```
<CS down>
<command byte (0x0A or 0x0B)>
<address byte>
<data byte>
<additional data bytes for multi-byte>
...
<CS up>
```

读取和写入寄存器命令支持多字节(突发)读写访问。多字节读取和写入命令的波形图参见图38和图39。

读取FIFO命令

读取FIFO缓冲器是一个不带地址的命令结构。

```
<CS down>
<command byte (0x0D)>
```

```
<data byte> <data byte>
```

```
...
<CS up>
```

建议读取偶数数量的字节(使用多字节处理)，因为每个样本由两个字节组成：2位的轴信息和14位的数据。如果读取奇数数量的字节，器件将认为已读取所需的数据。因此，最后一个样本的后半部分会被丢弃，使得FIFO读取始终从适当对齐的偶数字节边界开始。数据以先LSB、后MSB的方式提供。

多字节传输

所有SPI命令都支持多字节传输(也称为突发传输)：寄存器读取、寄存器写入和FIFO读取命令。建议使用多字节传输读取数据，确保同时读取完整的x、y、z轴加速度数据集(需要时还有温度)。

在FIFO读取期间，FIFO采用串行端口时钟工作；只要SPI时钟为1 MHz或更快，FIFO就能维持SPI时钟速率的突发读取。

寄存器读/写自动递增

寄存器读取或写入命令从命令指定的地址开始，每传输一个字节便自动递增。为避免地址回绕和多次读取寄存器的副作用，自动递增在无效寄存器地址63 (0x3F)时停止。

无效地址和地址折叠

ADXL363有一条6位地址总线，在256个可能的寄存器地址中，仅映射64个寄存器。对于高于64的地址，地址并未折叠以重复寄存器。试图访问高于64的寄存器地址时，会被映射到无效寄存器63 (0x3F)，不起任何作用。

地址0x00至地址0x2E用于客户访问，如寄存器映射部分所述。地址0x2F至地址0x3F保留用于工厂使用。

延迟限制

读取任何数据寄存器(寄存器0x08至寄存器0x0A或寄存器0x0E至寄存器0x15)都会清除数据就绪中断。从读取寄存器到清除数据就绪中断有多达80 μs的延迟。

其它寄存器读取、寄存器写入和FIFO读取没有延迟限制。

无效命令

除0x0A、0x0B和0x0D以外的命令不起作用。MISO输出仍然处于高阻态，总线保持器将MISO线保持在其最后的值。

ADXL363

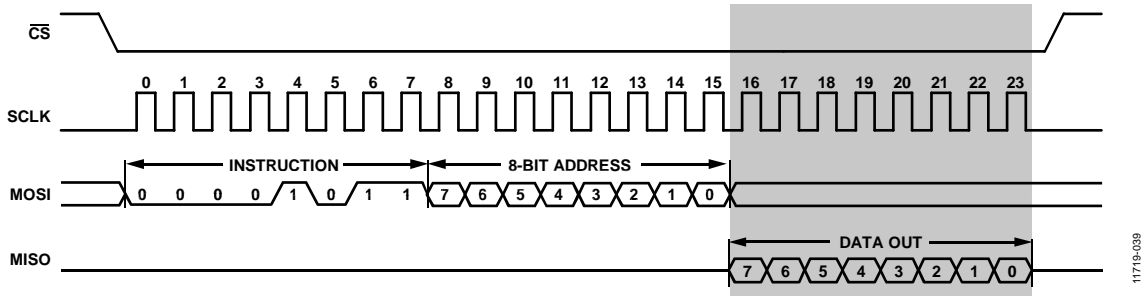


图36. 寄存器读取

11719-039

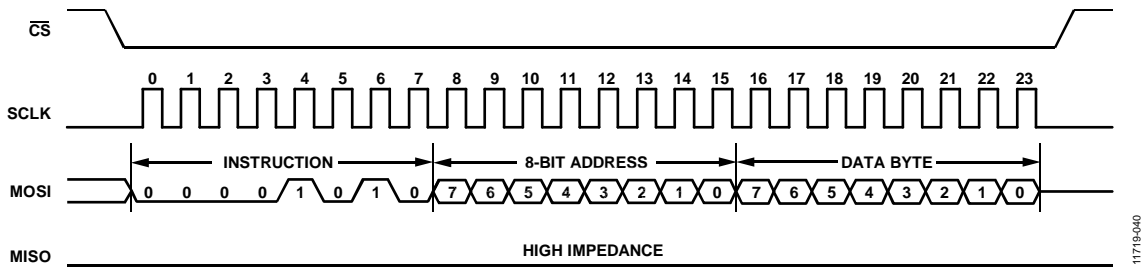


图37. 寄存器写入(仅接收指令)

11719-040

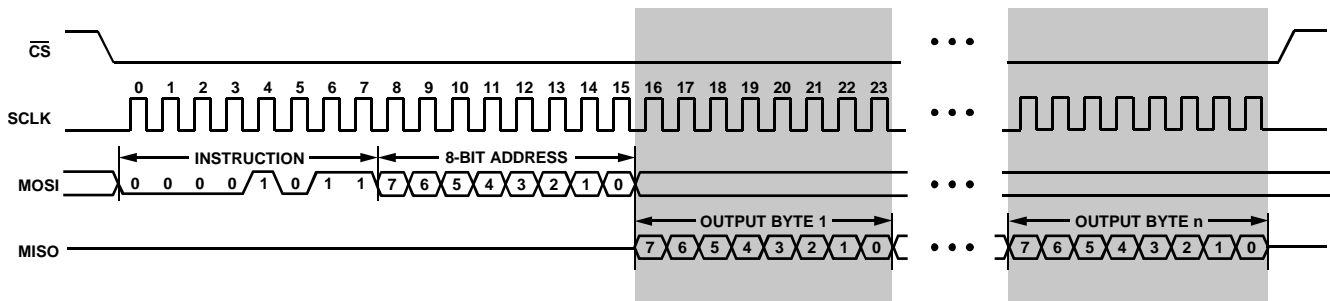


图38. 突发读取

11719-041

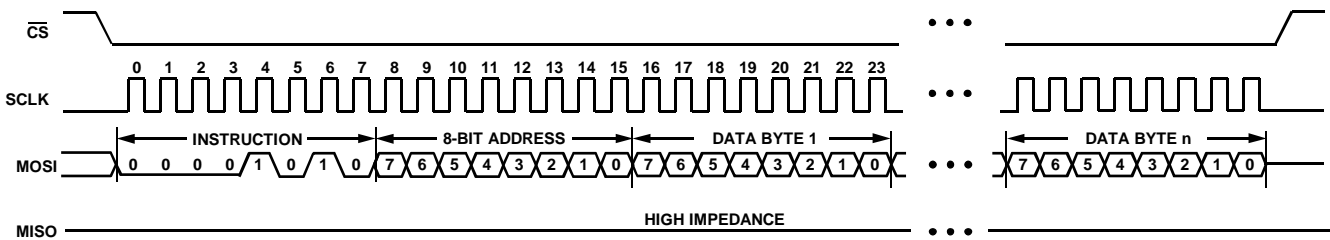


图39. 突发写入(仅接收指令)

11719-042

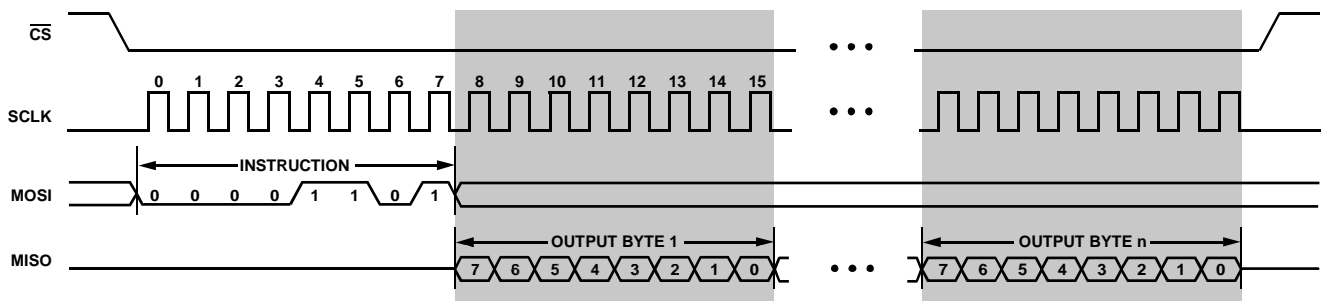


图40. FIFO读取
Rev. 0 | Page 22 of 48

11719-043

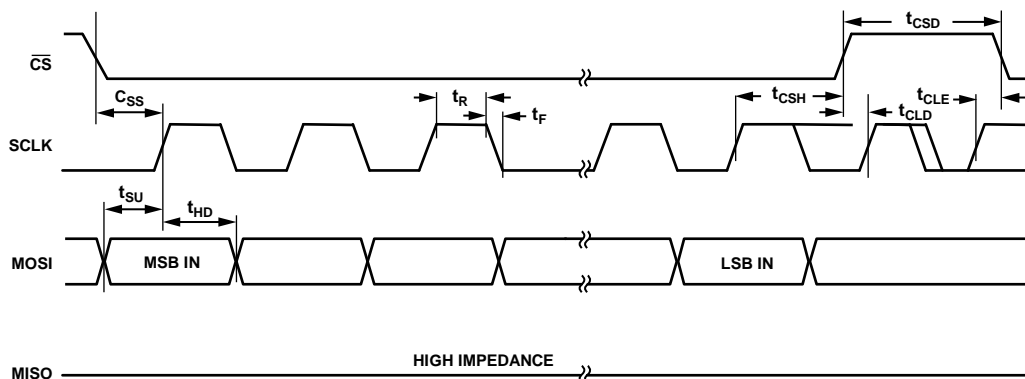


图41. SPI接收指令的时序图

11719-044

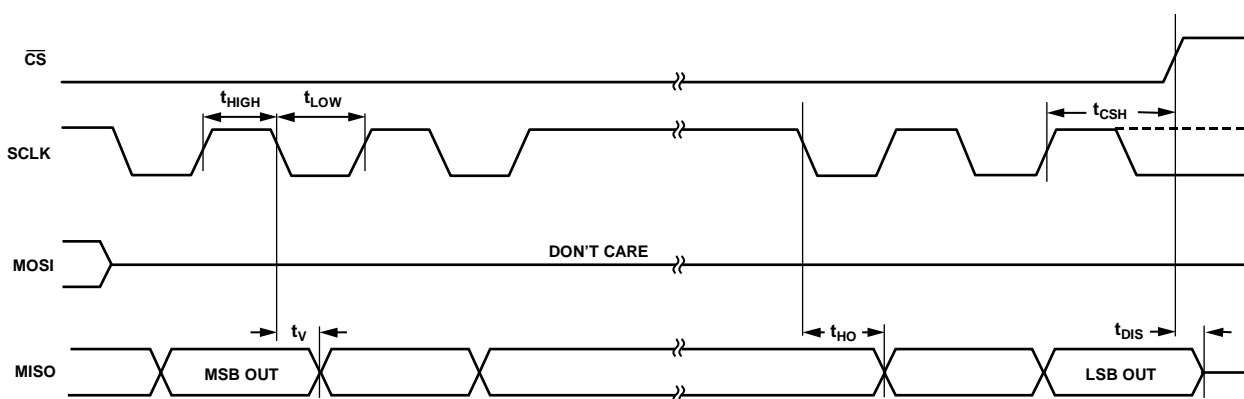


图42. SPI发送指令(图36、图38和图40的阴影部分)的时序图

11719-045

表11 SPI数字输入/输出

参数	测试条件/注释	限值 ¹		单位
		最小值	最大值	
数字输入				
低电平输入电压(V_{IL})			$0.3 \times V_{DD I/O}$	V
高电平输入电压(V_{IH})		$0.7 \times V_{DD I/O}$		V
低电平输入电流(I_{IL})	$V_{IN} = V_{DD I/O}$		0.1	μA
高电平输入电流(I_{IH})	$V_{IN} = 0 V$	-0.1		μA
数字输出				
低电平输出电压(V_{OL})	$I_{OL} = 10 mA$		$0.2 \times V_{DD I/O}$	V
高电平输出电压(V_{OH})	$I_{OH} = -4 mA$	$0.8 \times V_{DD I/O}$		V
低电平输出电流(I_{OL})	$V_{OL} = V_{OL, max}$	10		mA
高电平输出电流(I_{OH})	$V_{OH} = V_{OH, min}$		-4	mA

¹ 限值基于特性数据，未经生产测试。

ADXL363

表12. SPI时序($T_A = 25^\circ\text{C}$, $V_S = 2.0\text{ V}$, $V_{DD I/O} = 2.0\text{ V}$)

参数	限值 ^{1, 2}		单位	说明
	最小值	最大值		
f _{CLK}		1	MHz	SCLK频率
C _{SS}	100		ns	$\overline{\text{CS}}$ 建立时间
t _{CSH}	100		ns	$\overline{\text{CS}}$ 保持时间
t _{CSD}	10		ns	$\overline{\text{CS}}$ 禁用时间
t _{SU}	50		ns	数据建立时间
t _{HD}	50		ns	数据保持时间
t _R	0	100	ns	SCLK上升时间
t _F	0	100	ns	SCLK下降时间
t _{HIGH}	100		ns	SCLK高电平时间
t _{LOW}	100		ns	SCLK低电平时间
t _{CLD}	100		ns	SCLK延迟时间
t _{CLE}	100		ns	SCLK使能时间
t _V	0		ns	SCLK低电平到输出有效
t _{HO}	0	200	ns	输出保持时间
t _{DIS}	0	200	ns	输出禁用时间

¹ 限值基于设计目标, 未经生产测试。

² 测得的时序值对应表11给出的输入阈值(V_{IL} 和 V_{IH})。

寄存器映射

表13. 寄存器小结

寄存器	名称	位	位7	位6	位5	位4	位3	位2	位1	位0	复位	RW		
0x00	DEVID_AD	[7:0]	DEVID_AD[7:0]									0xAD	R	
0x01	DEVID_MST	[7:0]	DEVID_MST[7:0]									0x1D	R	
0x02	DEVID	[7:0]	DEVID[7:0]									0xF3	R	
0x03	REVID	[7:0]	REVID[7:0]									0x01	R	
0x08	XDATA	[7:0]	XDATA[7:0]									0x00	R	
0x09	YDATA	[7:0]	YDATA[7:0]									0x00	R	
0x0A	ZDATA	[7:0]	ZDATA[7:0]									0x00	R	
0x0B	STATUS	[7:0]	ERR_USER_REGS	AWAKE	INACT	ACT	FIFO_OVERRUN	FIFO_WATERMARK	FIFO_READY	DATA_READY	0x40	R		
0x0C	FIFO_ENTRIES_L	[7:0]	FIFO_ENTRIES_L[7:0]									0x00	R	
0x0D	FIFO_ENTRIES_H	[7:0]	未用						FIFO_ENTRIES_H[1:0]			0x00	R	
0x0E	XDATA_L	[7:0]	XDATA_L[7:0]									0x00	R	
0x0F	XDATA_H	[7:0]	SX				XDATA_H[3:0]			0x00		R		
0x10	YDATA_L	[7:0]	YDATA_L[7:0]									0x00	R	
0x11	YDATA_H	[7:0]	SX				YDATA_H[3:0]			0x00		R		
0x12	ZDATA_L	[7:0]	ZDATA_L[7:0]									0x00	R	
0x13	ZDATA_H	[7:0]	SX				ZDATA_H[3:0]			0x00		R		
0x14	TEMP_L	[7:0]	TEMP_L[7:0]									0x00	R	
0x15	TEMP_H	[7:0]	SX				TEMP_H[3:0]			0x00		R		
0x16	ADC_DATA_L	[7:0]	ADC_DATA_L[7:0]									0x00	R	
0x17	ADC_DATA_H	[7:0]	SX				ADC_DATA_H[2:0]			0x00		R		
0x1F	SOFT_RESET	[7:0]	SOFT_RESET[7:0]									0x00	W	
0x20	THRESH_ACT_L	[7:0]	THRESH_ACT_L[7:0]									0x00	RW	
0x21	THRESH_ACT_H	[7:0]	未用				THRESH_ACT_H[2:0]			0x00		RW		
0x22	TIME_ACT	[7:0]	TIME_ACT[7:0]									0x00	RW	
0x23	THRESH_INACT_L	[7:0]	THRESH_INACT_L[7:0]									0x00	RW	
0x24	THRESH_INACT_H	[7:0]	未用				THRESH_INACT_H[2:0]			0x00		RW		
0x25	TIME_INACT_L	[7:0]	TIME_INACT_L[7:0]									0x00	RW	
0x26	TIME_INACT_H	[7:0]	TIME_INACT_H[7:0]									0x00	RW	
0x27	ACT_INACT_CTL	[7:0]	未用		LINKLOOP		INACT_REF	INACT_EN	ACT_REF	ACT_EN	0x00	RW		
0x28	FIFO_CONTROL	[7:0]	未用				AH	FIFO_TEMP	FIFO_MODE		0x00	RW		
0x29	FIFO_SAMPLES	[7:0]	FIFO_SAMPLES[7:0]									0x80	RW	
0x2A	INTMAP1	[7:0]	INT_LOW	AWAKE	INACT	ACT	FIFO_OVERRUN	FIFO_WATERMARK	FIFO_READY	DATA_READY	0x00	RW		
0x2B	INTMAP2	[7:0]	INT_LOW	AWAKE	INACT	ACT	FIFO_OVERRUN	FIFO_WATERMARK	FIFO_READY	DATA_READY	0x00	RW		
0x2C	FILTER_CTL	[7:0]	RANGE		RES	HALF_BW	EXT_SAMPLE	ODR		0x13		RW		
0x2D	POWER_CTL	[7:0]	ADC_EN	EXT_CLK	LOW_NOISE		WAKEUP	AUTOSLEEP	MEASURE		0x00	RW		
0x2E	SELF_TEST	[7:0]	未用									ST	0x00	RW

ADXL363

寄存器详解

本部分描述ADXL363寄存器的功能。ADXL363上电时，寄存器默认值如“寄存器映射”部分表13中的“复位”栏所示。

对POWER_CTL寄存器之前的寄存器(寄存器0x00至寄存器0x2C)进行变更时，应在器件处于待机状态下进行。如果在ADXL363处于测量模式下进行变更，那么变更可能只对一部分测量结果有效。

器件ID寄存器

地址：0x00；复位：0xAD；名称：DEVID_AD

此寄存器包含ADI公司加速度计ID 0xAD。

B7	B6	B5	B4	B3	B2	B1	B0
1	0	1	0	1	1	0	1

地址：0x01；复位：0x1D；名称：DEVID_MST

此寄存器包含ADI公司MEMS器件ID 0x1D。

B7	B6	B5	B4	B3	B2	B1	B0
0	0	0	1	1	1	0	1

地址：0x02；复位：0xF3；名称：DEVID

此寄存器包含器件ID 0xF3(八进制363)。

B7	B6	B5	B4	B3	B2	B1	B0
1	1	1	1	0	0	1	1

芯片版本ID寄存器

地址：0x03；复位：0x01；名称：REVID

此寄存器包含产品版本ID，从0x01开始，随后每次修订均递增1。

B7	B6	B5	B4	B3	B2	B1	B0
0	0	0	0	0	0	0	1

X轴数据(8 MSB)寄存器

地址：0x08；复位：0x00；名称：XDATA

此寄存器保存x轴加速度数据的8个MSB。此有限分辨率数据寄存器用于只需要8位数据的功耗敏感型应用中：每轴只需读取一个字节的数据，而不是两个，从而降低功耗。

B7	B6	B5	B4	B3	B2	B1	B0
0	0	0	0	0	0	0	0

Y轴数据(8 MSB)寄存器

地址：0x09；复位：0x00；名称：YDATA

此寄存器保存y轴加速度数据的8个MSB。此有限分辨率数据寄存器用于只需要8位数据的功耗敏感型应用中：每轴只需读取一个字节的数据，而不是两个，从而降低功耗。

B7	B6	B5	B4	B3	B2	B1	B0
0	0	0	0	0	0	0	0

Z轴数据(8 MSB)寄存器

地址：0x0A；复位：0x00；名称：ZDATA

此寄存器保存z轴加速度数据的8个MSB。此有限分辨率数据寄存器用于只需要8位数据的功耗敏感型应用中：每轴只需读取一个字节的数据，而不是两个，从而降低功耗。

B7	B6	B5	B4	B3	B2	B1	B0
0	0	0	0	0	0	0	0

状态寄存器

地址：0x0B；复位：0x40；名称：STATUS

此寄存器包含以下位，用于指示ADXL363的各种状态。

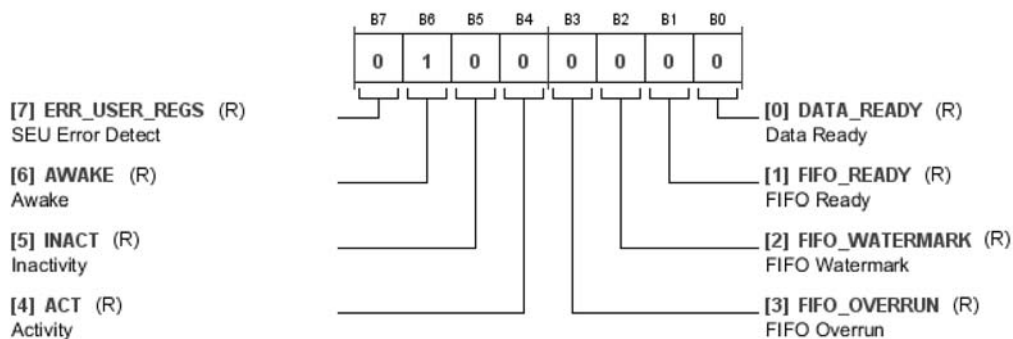


表14. STATUS的位功能描述

位	位名称	设置	说明	复位	访问类型
7	ERR_USER_REGS		SEU错误检测。1表示两种情况之一：一个SEU事件(如电源毛刺的α粒子等)干扰了用户寄存器设置，或者ADXL363未配置。启动和软复位时，此位为1；一旦执行任何寄存器写入命令，此位即复位。	0x0	R
6	AWAKE		基于运动和静止功能，指示加速度计是处于运动(awake = 1)还是静止状态(awake = 0)。要启用自动休眠，运动和静止检测必须处于链接模式或环路模式(ACT_INACT_CTL寄存器中的LINKLOOP位)；否则，此位默认置1。	0x1	R
5	INACT		静止。1表示静止检测功能已检测到静止或自由落体状况。	0x0	R
4	ACT		运动。1表示运动检测功能已检测到超过阈值状况。	0x0	R
3	FIFO_OVERRUN		FIFO溢出。1表示FIFO已溢出，新数据会替换未读取的数据。详情参见“使用FIFO中断”部分。	0x0	R
2	FIFO_WATERMARK		FIFO水印。1表示FIFO至少包含FIFO_SAMPLES寄存器设置的数量的样本。详情参见“使用FIFO中断”部分。	0x0	R
1	FIFO_READY		FIFO就绪。1表示FIFO输出缓冲器中至少有一个样本可用。详情参见“使用FIFO中断”部分。	0x0	R
0	DATA_READY		数据就绪。1表示有一个新的有效样本可供读取。执行FIFO读取时，此位清0。详情参见“数据就绪中断”部分。	0x0	R

ADXL363

FIFO条目寄存器

这些寄存器表示FIFO缓冲器中存在的有效数据样本的数量。数量范围为0至512或0x00至0x200。FIFO_ENTRIES_L包含最低有效字节。FIFO_ENTRIES_H包含两个最高有效位。FIFO_ENTRIES_H的位[15:10]不使用(表示为X = 无关位)。

地址: 0x0C; 复位: 0x00; 名称: FIFO_ENTRIES_L

B7	B6	B5	B4	B3	B2	B1	B0
0	0	0	0	0	0	0	LSB

地址: 0x0D; 复位: 0x00; 名称: FIFO_ENTRIES_H

B15	B14	B13	B12	B11	B10	B9	B8
X	X	X	X	X	X	MSB	0

X轴数据寄存器

这两个寄存器包含符号扩展(SX)的x轴加速度二进制补码数据。XDATA_L包含12位值的8个LSB，XDATA_H包含4个MSB。符号扩展位(位[15:12]，在下面的XDATA_H位映射中表示为SX)的值与MSB (B11)相同。

地址: 0x0E; 复位: 0x00; 名称: XDATA_L

B7	B6	B5	B4	B3	B2	B1	B0
0	0	0	0	0	0	0	LSB

地址: 0x0F; 复位: 0x00; 名称: XDATA_H

B15	B14	B13	B12	B11	B10	B9	B8
SX	SX	SX	SX	MSB	0	0	0

Y轴数据寄存器

这两个寄存器包含符号扩展(SX)的y轴加速度二进制补码数据。YDATA_L包含12位值的8个LSB，YDATA_H包含4个MSB。符号扩展位(位[15:12]，在下面的YDATA_H位映射中表示为SX)的值与MSB (B11)相同。

地址: 0x10; 复位: 0x00; 名称: YDATA_L

B7	B6	B5	B4	B3	B2	B1	B0
0	0	0	0	0	0	0	LSB

地址: 0x11; 复位: 0x00; 名称: YDATA_H

B15	B14	B13	B12	B11	B10	B9	B8
SX	SX	SX	SX	MSB	0	0	0

Z轴数据寄存器

这两个寄存器包含符号扩展(SX)的z轴加速度二进制补码数据。ZDATA_L包含12位值的8个LSB，ZDATA_H包含4个MSB。符号扩展位(位[15:12]，在下面的ZDATA_H位映射中表示为SX)的值与MSB (B11)相同。

地址: 0x12; 复位: 0x00; 名称: ZDATA_L

B7	B6	B5	B4	B3	B2	B1	B0
0	0	0	0	0	0	0	LSB

地址: 0x13; 复位: 0x00; 名称: ZDATA_H

B15	B14	B13	B12	B11	B10	B9	B8
SX	SX	SX	SX	MSB	0	0	0

温度数据寄存器

这两个寄存器包含符号扩展(SX)的温度传感器输出二进制补码数据。TEMP_L包含12位值的8个LSB，TEMP_H包含4个MSB。该值为符号扩展值，因此，基于位B11的值，TEMP_H的位[B15:B12]为全0或全1。

符号扩展位(位[15:12]，在下面的TEMP_H位映射中表示为SX)的值与MSB (B11)相同。

地址: 0x14; 复位: 0x00; 名称: TEMP_L

B7	B6	B5	B4	B3	B2	B1	B0
0	0	0	0	0	0	0	LSB

地址: 0x15; 复位: 0x00; 名称: TEMP_H

B15	B14	B13	B12	B11	B10	B9	B8
SX	SX	SX	SX	MSB	0	0	0

ADC数据寄存器

这两个寄存器包含符号扩展(SX)的辅助ADC输出二进制补码数据。

ADC_DATA_L包含12位值的8个LSB，ADC_DATA_H包含4个MSB。

符号扩展位(位[15:12]，在下面的ADC_DATA_H位映射中表示为SX)的值与MSB (B11)相同。

地址: 0x16; 复位: 0x00; 名称: ADC_DATA_L

B7	B6	B5	B4	B3	B2	B1	B0
0	0	0	0	0	0	0	LSB

地址: 0x17; 复位: 0x00; 名称: ADC_DATA_H

B15	B14	B13	B12	B11	B10	B9	B8
SX	SX	SX	SX	MSB	0	0	0

软复位寄存器

地址：0x1F；复位：0x00；名称：SOFT_RESET

写入代码0x52(代表ASCII或unicode中的字母R)到此寄存器将立即复位ADXL363。所有寄存器设置都被清除，传感器处于待机状态。中断引脚被配置为高输出阻抗模式，由总线保持器保持为有效状态。

这是一个只写寄存器。若读取，数据始终是0x00。

B7	B6	B5	B4	B3	B2	B1	B0
0	0	0	0	0	0	0	0

运动阈值寄存器

为检测运动，ADXL363将12位(带符号)加速度数据的绝对值与11位(无符号)THRESH_ACT值进行比较。有关运动检测的更多信息，参见“运动检测”部分。

THRESH_ACT指代一个11位无符号值，由THRESH_ACT_L寄存器(保存8个LSB)和THRESH_ACT_H寄存器(保存3个MSB)组成。

THRESH_ACT用代码设置，其值(单位g)取决于所选的测量范围设置。

$$THRESH_ACT [g] = THRESH_ACT [codes] / Scale Factor [codes per g]$$

地址：0x20；复位：0x00；名称：THRESH_ACT_L

B7	B6	B5	B4	B3	B2	B1	B0
0	0	0	0	0	0	0	LSB

地址：0x21；复位：0x00；名称：THRESH_ACT_H

B15	B14	B13	B12	B11	B10	B9	B8
x	x	x	x	x	MSB	0	0

运动时间寄存器

地址：0x22；复位：0x00；名称：TIME_ACT

运动定时器用于实现鲁棒的运动检测，误检运动触发被降至最少。使用定时器时，只有持续运动才能触发运动检测。更多信息请参阅“降低误检率”部分。

此寄存器的值设置连续样本数，要检测到运动事件，这些样本中至少必须有一个轴大于运动阈值(由THRESH_ACT设置)。

时间(秒)通过以下公式计算：

$$Time = TIME_ACT / ODR$$

其中：

TIME_ACT为此寄存器设置的值。

ODR为FILTER_CTL寄存器(地址0x2C)设置的输出数据速率。

运动时间设置为0x00与设置为0x01的效果相同：当单个加速度样本至少有一个轴大于运动阈值(THRESH_ACT)时，即检测到运动。

当加速度计处于唤醒模式时，TIME_ACT值被忽略，运动检测基于单个加速度样本。

B7	B6	B5	B4	B3	B2	B1	B0
0	0	0	0	0	0	0	0

静止阈值寄存器

为检测静止，器件<http://www.analog.com/ADXL362>将12位加速度数据的绝对值与11位(无符号)THRESH_INACT值进行比较。更多信息参见“运动检测”部分。

THRESH_INACT指代一个11位无符号值，由THRESH_INACT_L寄存器(保存8个LSB)和THRESH_INACT_H寄存器(保存3个MSB)组成。

此11位无符号值设置静止检测的阈值。此值用代码设置(单位g)，取决于所选的测量范围设置：

$$THRESH_INACT [g] = THRESH_INACT [codes] / Scale Factor [codes per g]$$

地址：0x23；复位：0x00；名称：THRESH_INACT_L

B7	B6	B5	B4	B3	B2	B1	B0
0	0	0	0	0	0	0	LSB

地址：0x24；复位：0x00；名称：THRESH_INACT_H

B15	B14	B13	B12	B11	B10	B9	B8
x	x	x	x	x	MSB	0	0

静止时间寄存器

这些寄存器的16位值设置连续样本数，要检测到静止事件，这些样本中的所有轴必须小于静止阈值(由THRESH_INACT设置)。

TIME_INACT_L寄存器保存16位TIME_INACT值的8个LSB，TIME_INACT_H寄存器保存8个MSB。

时间(秒)通过下式计算：

$$Time = TIME_INACT / ODR$$

其中：

TIME_INACT为TIME_INACT_L寄存器(8个LSB)和TIME_INACT_H寄存器(8个MSB)设置的16位值。ODR为FILTER_CTL寄存器(地址0x2C)设置的输出数据速率。

ADXL363

16位值支持长静止检测时间。最大值为0xFFFF或65,535个样本。在最低输出数据速率(12.5 Hz)时，这相当于近90分钟。如果采用这种配置，加速度计必须静止90分钟后才能将系统置于休眠状态。

静止时间设置为0x00与设置为0x01的效果相同：当单个加速度样本的所有轴都低于静止阈值(THRESH_INACT)时，即检测到静止。

地址：0x25；复位：0x00；名称：TIME_INACT_L

B7	B6	B5	B4	B3	B2	B1	B0
0	0	0	0	0	0	0	LSB

地址：0x26；复位：0x00；名称：TIME_INACT_H

B15	B14	B13	B12	B11	B10	B9	B8
MSB	0	0	0	0	0	0	0

运动/静止控制寄存器

地址：0x27；复位：0x00；名称：ACT_INACT_CTL

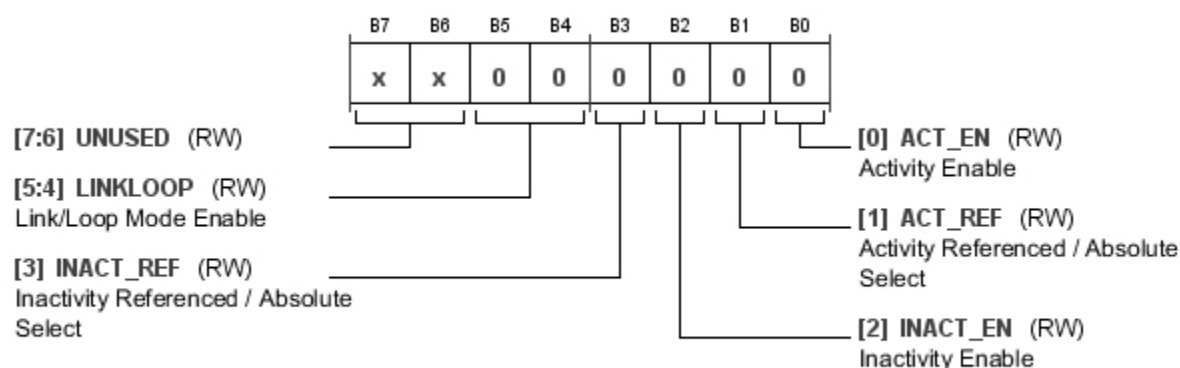


表15. ACT_INACT_CTL的位功能描述

位	位名称	设置	说明	复位	访问类型
[7:6]	未用		未用的位。	0x0	RW
[5:4]	LINKLOOP	X0 01 11	链接/环路模式使能。 默认模式。 运动和静止检测均使能，其中断(若映射)必须由主机处理器通过读取状态寄存器来应答。这种模式下，自动休眠禁用。此模式用于自由落体检测应用。 链接模式。 运动和静止检测顺次连接，同一时间只有一个使能。其中断(若映射)必须由主机处理器通过读取状态寄存器来应答。 环路模式。 运动和静止检测顺次连接，同一时间只有一个使能，其中断在内部应答(无需由主机处理器处理)。 要使用链接或环路模式，ACT_EN(位0)和INACT_EN(位2)必须置1，否则将使用默认模式。更多信息请参见“连接运动和静止检测”部分。	0x0	RW
3	INACT_REF		相对/绝对静止选择。 1 = 静止检测功能以相对模式工作。 0 = 静止检测功能以绝对模式工作。	0x0	RW
2	INACT_EN		静止使能。 1 = 使能静止(欠阈值)功能。	0x0	RW
1	ACT_REF		相对/绝对运动选择。 1 = 运动检测功能以相对模式工作。 0 = 运动检测功能以绝对模式工作。	0x0	RW
0	ACT_EN		运动使能。 1 = 使能运动(过阈值)功能。	0x0	RW

ADXL363

FIFO控制寄存器

地址：0x28；复位：0x00；名称：FIFO_CONTROL

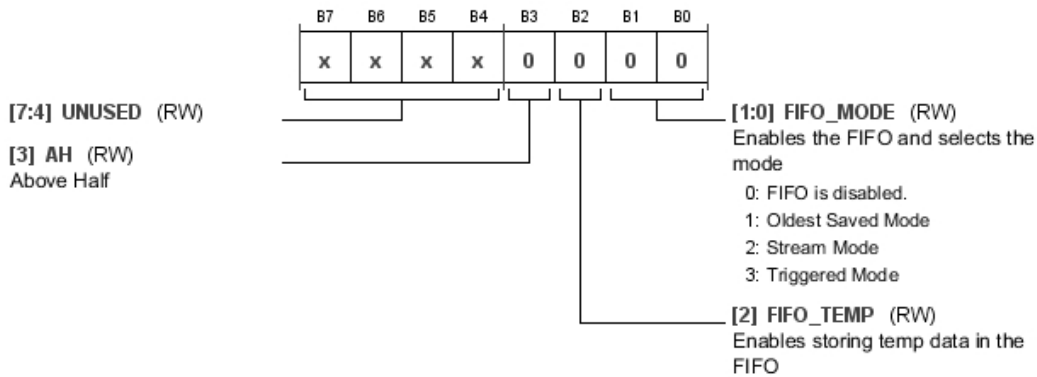


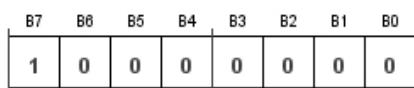
表16. FIFO_CONTROL的位功能描述

位	位名称	设置	说明	复位	访问类型
[7:4]	未用		未用的位。	0x0	RW
3	AH		过半。 此位是FIFO_SAMPLES寄存器的MSB，FIFO样本范围为0至511。	0x0	RW
2	FIFO_TEMP		支持将温度数据存储存储在FIFO。 1 = 温度数据与x、y、z轴加速度数据一起存储在FIFO中。	0x0	RW
[1:0]	FIFO_MODE	00 01 10 11	使能FIFO并选择模式。 FIFO禁用。 最旧保存模式。 流模式。 触发模式。	0x0	RW

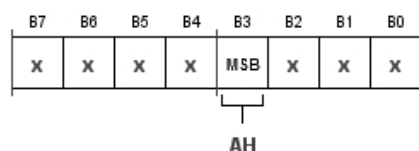
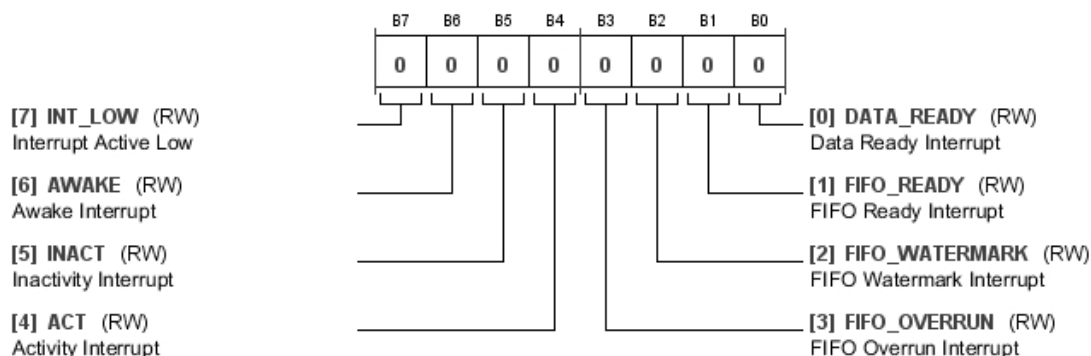
FIFO样本寄存器**地址：0x29；复位：0x80；名称：FIFO_SAMPLES**

此寄存器的值指定FIFO中存储的样本数。FIFO_CONTROL寄存器(地址0x28)的AH位用作此值的MSB。FIFO样本数的完整范围为0到511。

此寄存器的默认值为0x80，以免触发FIFO水印中断(更多信息参见“FIFO水印”部分)。



以下位映射是从FIFO控制寄存器复制，用以表示AH位。

**地址：0x2A；复位：0x00；名称：INTMAP1****表17. INTMAP1的位功能描述**

位	位名称	设置	说明	复位	访问类型
7	INT_LOW		中断低电平有效。1 = INT1引脚为低电平有效。	0x0	RW
6	AWAKE		唤醒中断。1 = 唤醒状态映射到INT1引脚。	0x0	RW
5	INACT		静止中断。1 = 静止状态映射到INT1引脚。	0x0	RW
4	ACT		运动中断。1 = 运动状态映射到INT1引脚。	0x0	RW
3	FIFO_OVERRUN		FIFO溢出中断。1 = FIFO溢出状态映射到INT1引脚。	0x0	RW
2	FIFO_WATERMARK		FIFO水印中断。1 = FIFO水印状态映射到INT1引脚。	0x0	RW
1	FIFO_READY		FIFO就绪中断。1 = FIFO就绪状态映射到INT1引脚。	0x0	RW
0	DATA_READY		数据就绪中断。1 = 数据就绪状态映射到INT1引脚。	0x0	RW

ADXL363

地址: 0x2B; 复位: 0x00; 名称: INTMAP2

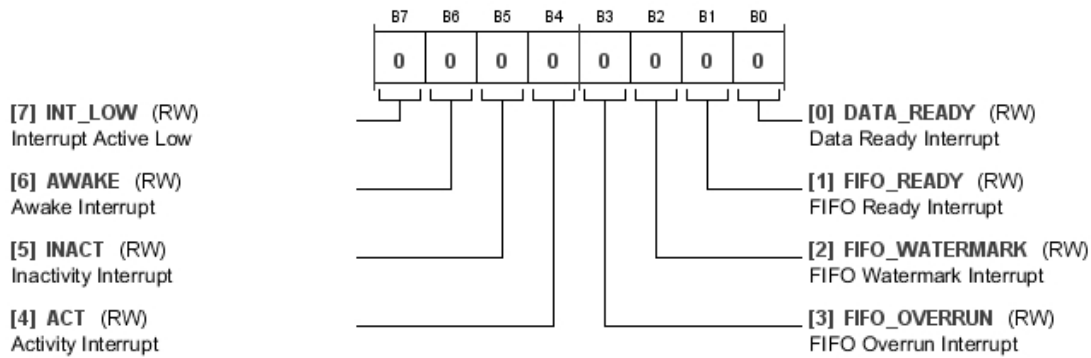


表18. INTMAP2的位功能描述

位	位名称	设置	说明	复位	访问类型
7	INT_LOW		中断低电平有效。1 = INT2引脚为低电平有效。	0x0	RW
6	AWAKE		唤醒中断。1 = 唤醒状态映射到INT2引脚。	0x0	RW
5	INACT		静止中断。1 = 静止状态映射到INT2引脚。	0x0	RW
4	ACT		运动中断。1 = 运动状态映射到INT2引脚。	0x0	RW
3	FIFO_OVERRUN		FIFO溢出中断。1 = FIFO溢出状态映射到INT2引脚。	0x0	RW
2	FIFO_WATERMARK		FIFO水印中断。1 = FIFO水印状态映射到INT2引脚。	0x0	RW
1	FIFO_READY		FIFO就绪中断。1 = FIFO就绪状态映射到INT2引脚。	0x0	RW
0	DATA_READY		数据就绪中断。1 = 数据就绪状态映射到INT2引脚。	0x0	RW

滤波器控制寄存器

地址：0x2C；复位：0x13；名称：FILTER_CTL

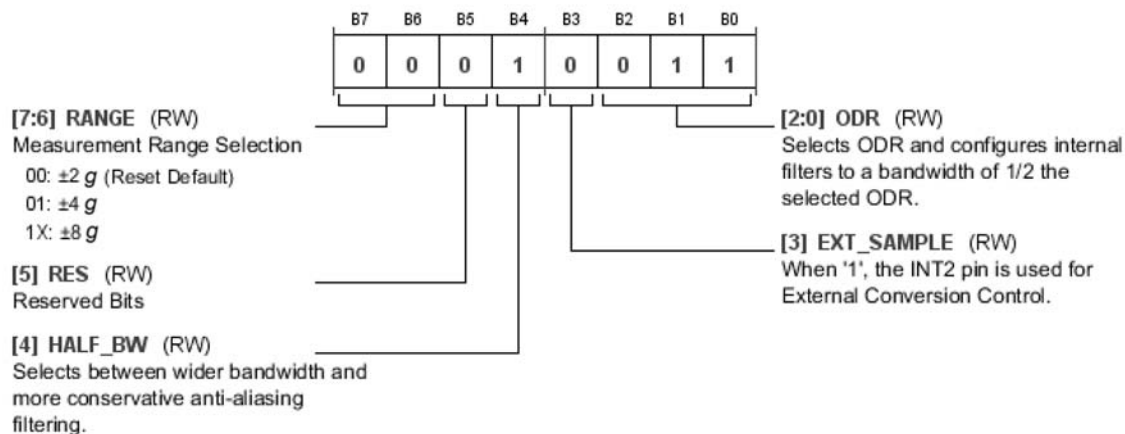


表19. FILTER_CTL的位功能描述

位	位名称	设置	说明	复位	访问类型
[7:6]	RANGE	00 01 1X	测量范围选择。 $\pm 2 g$ (复位默认值) $\pm 4 g$ $\pm 8 g$	0x0	RW
5	RES		保留。	0x0	RW
4	HALF_BW		带宽减半。更多信息请参阅“抗混叠”部分。 1 = 抗混叠滤波器的带宽设置为输出数据速率(ODR)的 $\frac{1}{4}$ ，以提供较保守的滤波。 0 = 滤波器的带宽设置为ODR的 $\frac{1}{2}$ ，带宽更宽。	0x1	
3	EXT_SAMPLE		外部采样触发器。1 = INT2引脚用于外部转换时序控制。更多信息参见“使用同步数据采样”部分。	0x0	RW
[2:0]	ODR	000 001 010 011 100 101...111	输出数据速率。选择ODR并将内部滤波器的带宽配置为所选ODR的 $\frac{1}{2}$ 或 $\frac{1}{4}$ ，具体取决于HALF_BW位的设置。 12.5 Hz 25 Hz 50 Hz 100 Hz(复位默认值) 200 Hz 400 Hz	0x3	RW

ADXL363

电源控制寄存器

地址：0x2D；复位：0x00；名称：POWER_CTL

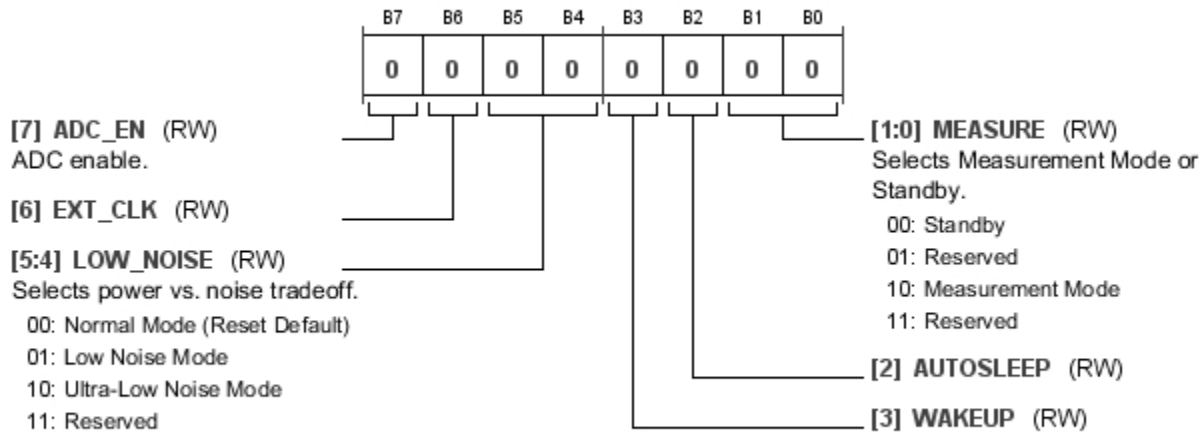
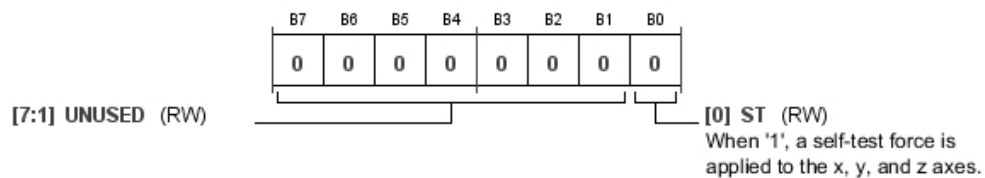


表20. POWER_CTL的位功能描述

位	位名称	设置	说明	复位	访问类型
7	ADC_EN		ADC使能。 1 = ADC使能。转换ADC输入端的信号，相应的数字值通过ADC_DATA_H和ADC_DATA_L寄存器提供。这些寄存器中的数据以FILTER_CTL寄存器选择的ODR更新。 0 = ADC禁用。	0x0	RW
6	EXT_CLK		外部时钟。详情参见“使用外部时钟”部分。 1 = 加速度计采用INT1引脚上提供的外部时钟工作。	0x0	RW
[5:4]	LOW_NOISE	00 01 10 11	选择电源/噪声权衡： 00 正常工作(复位默认值)。 01 低噪声模式。 10 超低噪声模式。 11 保留。	0x0	RW
3	WAKEUP		唤醒模式。详情参见“工作模式”部分。 1 = 器件在唤醒模式下工作。	0x0	RW
2	AUTOSLEEP		自动休眠。要使能自动休眠，运动和静止检测必须处于链接模式或环路模式(ACT_INACT_CTL寄存器中的LINK/LOOP位)；否则，此位被忽略。详情参见“运动检测”部分。 1 = 使能自动休眠；检测到静止时，器件自动进入唤醒模式。	0x0	RW
[1:0]	MEASURE	00 01 10 11	选择测量模式或待机 00 待机。 01 保留。 10 测量模式。 11 保留。	0x0	RW

自检寄存器**地址：0x2E；复位：0x00；名称：SELF_TEST**

有关自检功能工作原理的信息，参见“自检”部分；有关如何使用此功能的指南，参见“使用自检”部分。

**表21. SELF_TEST的位功能描述**

位	位名称	设置	说明	复位	访问类型
[7:1]	未用		未用的位。	0x0	RW
0	ST		自检。 1 = 自检力施加于x、y、z轴。	0x0	RW

应用信息

应用范例

本部分包括若干应用电路，重点介绍ADXL363的有用特性。

器件配置

本部分说明器件配置和数据采集的程序。一般而言，此程序遵循寄存器映射的顺序，从寄存器0x20 (THRESH_ACT_L) 开始。

1. 设置运动和静止阈值及定时器。
 - a. 写入寄存器0x20至寄存器0x26。
 - b. 为将误检运动触发降至最少，TIME_ACT寄存器的值应大于1。
2. 配置运动和静止功能。
 - a. 写入寄存器0x27。
3. 配置FIFO。
 - a. 写入寄存器0x28和寄存器0x29。
4. 映射中断。
 - a. 写入寄存器0x2A和寄存器0x2B。
5. 配置一般器件设置。
 - a. 写入寄存器0x2C。
6. 启动测量。
 - a. 写入寄存器0x2D。
7. 读取数据寄存器之前，应等待4/ODR以便数据建立。

各寄存器的设置取决于应用要求。更多信息参见“寄存器详解”部分。

到INT2引脚，用以驱动高端功率开关(如ADP195等)来控制下游电路的电源。

启动程序

此程序假设使用 ± 2 g测量范围和唤醒工作模式。

1. 写入十进制250 (0xFA)到寄存器0x20，并写入0到寄存器0x21，以将运动阈值设置为250 mg。
2. 写入十进制150 (0x96)到寄存器0x23，并写入0到寄存器0x24，以将静止阈值设置为150 mg。
3. 写入十进制30 (0x1E)到寄存器0x25，以将静止定时器设为30个样本或约5秒。
4. 写入0x3F到寄存器0x27，配置环路模式的运动检测并使能相对运动和静止检测。
5. 根据需要配置FIFO。
6. 写入0x40到寄存器0x2B，以将awake位映射到INT2。INT2引脚与开关的栅极相连。
7. 写入0x8A到寄存器0x2D，开始在唤醒模式下测量(每秒6样本)，ADC使能。

使用外部时序

使用外部时钟

ADXL363内置时钟，默认用于为内部操作提供时钟，包括设置ODR。当需要更精密的频率设置时，也可以提供并使用外部时钟。

图44是利用INT1引脚作为外部时钟输入的应用图。这种模式下，外部时钟决定所有加速度计时序，包括输出数据速率和带宽。外部时钟的工作频率必须等于或低于51.2 kHz。更多信息参见“外部时钟”部分。

要使能此功能，应在启动程序的末尾将POWER_CTL寄存器的位6置1。例如，写入0x42到此寄存器，以使能外部时钟并将加速度计置于测量模式。

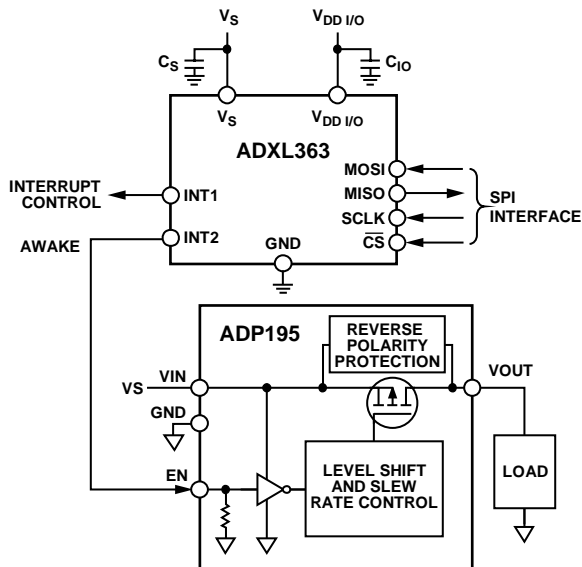


图43. 唤醒信号控制下游电路的电源

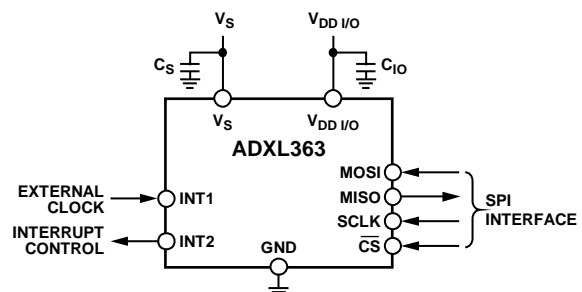


图44. INT1引脚用作外部时钟的输入

自治运动开关

ADXL363的特性使它非常适合用作自治运动开关。下面的示例实现了一个开关，配置好后，它不需要主机处理器的干预，就能灵巧地管理系统电源。本例中，唤醒信号映射

使用同步数据采样

对于要求精密定时测量的应用，ADXL363具有一个让其所有传感器的数据采样与外部触发器同步的选项。FILTER_CTL寄存器(地址0x2C)的EXT_SAMPLE位(位3)用于使能此功能。当EXT_SAMPLE位设为1时，INT2引脚自动重新配置为同步触发输入。

使能外部触发时，系统设计师须确保采样频率满足系统要求。采样频率过低会引起混叠。过采样可以降低噪声，但如果采样频率过高，加速度计可能来不及处理加速度数据并将其转换为有效数字输出。

符合奈奎斯特准则可以确保信号完整性。ADXL363内置一个抗混叠滤波器，它可以帮助系统设计师保持信号完整性。为防止混叠，滤波器带宽应设置为不大于采样速率 $\frac{1}{2}$ 的频率。例如，采样频率为100 Hz时，滤波器极点应不大于50 Hz。滤波器极点通过为FILTER_CTL寄存器(地址0x2C)的ODR位设置。滤波器带宽设置为ODR的 $\frac{1}{2}$ ，也是通过这些位设置。即使忽略ODR(因为数据速率由外部触发器设置)，滤波器仍具有指定的带宽。

由于内部时序要求，施加于引脚INT2的触发信号必须符合以下标准：

- 触发信号为高电平有效。
- 触发信号的脉冲宽度至少必须为25 μs 。
- 触发器解除置位后必须等待至少25 μs 才能重新置位。
- 支持的最大采样频率为625 Hz(典型值)。最低采样频率仅取决于系统要求。无需以最低速率轮询样本；然而，如果样本轮询速率低于抗混叠滤波器设置的带宽，可能会发生混叠。

如何设置同步数据采样

ADXL363可以配置采样触发器输入。图45是利用INT2引脚作为同步采样触发器的应用图。每次激活此触发器时，都会产生加速度样本。

要使能采样触发器功能，应在启动程序的末尾将FILTER_CTL寄存器的位3置1。例如，写入0x4B到此寄存器，以使能触发器并将加速度计配置为 $\pm 8\text{ g}$ 测量范围和100 Hz ODR。每次有一个脉冲传输到采样触发器输入(INT2引脚)时，就会获取样本。脉冲为高电平有效，采样触发器输入空闲时处于低电平状态。

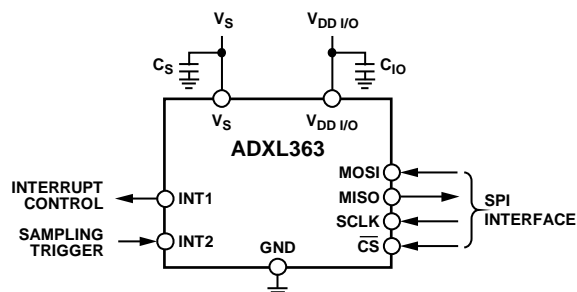


图45. 利用INT2引脚触发同步采样

电源 电源去耦

图46显示了配合ADXL363使用的推荐旁路电容。

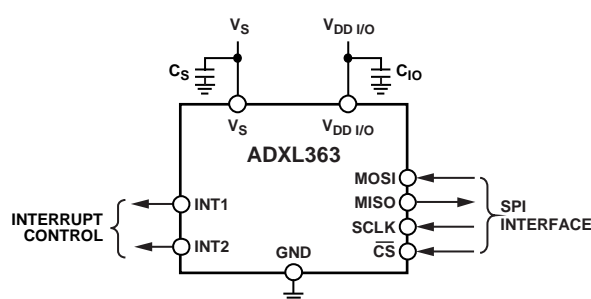


图46. 推荐旁路电容

V_S 端的0.1 μF 陶瓷电容(CS)和 $V_{DD\ I/O}$ 端的0.1 μF 陶瓷电容(CIO)应尽可能靠近ADXL363放置。建议对电源引脚充分去耦，使加速度计不受电源噪声影响。 V_S 和 $V_{DD\ I/O}$ 建议使用不同的电源，从而将 V_S 电源上的数字时钟噪声降至最低。如果不可行，可能需要对电源进行额外滤波。

如果需要进一步去耦，应与 V_S 串联一个不大于100 Ω 的电阻或氧化铁磁珠。此外，将 V_S 上的旁路电容增加到1 μF 钽电容与0.1 μF 陶瓷电容并联，也可以改善噪声。

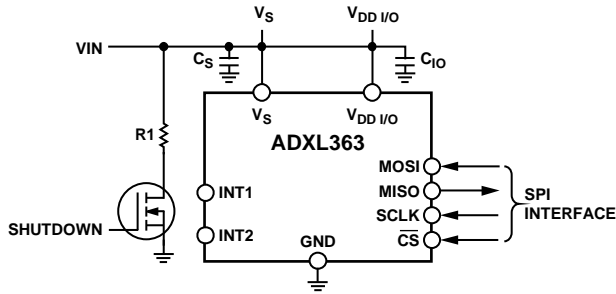
确保ADXL363地到电源地的连接具有低阻抗，因为通过地传输的噪声具有与通过 V_S 传输的噪声类似的效应。

电源要求

ADXL363设计利用1.8 V到3.3 V的电源电压轨供电。如表1所示，工作电压范围(V_S)为1.6 V至3.5 V，此范围考虑了最高达电源电压 $\pm 10\%$ 的不精确性和瞬变。

ADXL363不要求任何特定的启动瞬态特征，但它必须始终从0 V启动。器件工作时，只要断开ADXL363的电源或工作电压降至额定范围以下，电源(V_S 、 $V_{DD\ I/O}$ 和任何旁路电容)就必须完全放电后才能再施加。要使能电源放电，建议从微控制器GPIO为器件供电，将一个关断放电开关连接到电源(参见图47)，或者使用ADP160等具有关断放电特性的稳压器。

ADXL363



NOTES

1. THE ADXL363 SUPPLIES MUST BE DISCHARGED FULLY EACH TIME THE VOLTAGE ON THEM DROPS BELOW THE SPECIFIED OPERATING RANGE. A SHUTDOWN SWITCH IS ONE WAY TO DISCHARGE THE SUPPLIES.

图47. 利用开关给ADXL363电源放电

FIFO模式

FIFO是一个512样本存储缓冲器，可用于降低功耗、减轻主机处理器负荷以及自治记录数据。

512个FIFO样本可以按如下方式之一分配：

- 并行3轴数据的170个样本集
- 并行3轴和温度数据的128个样本集

FIFO有四种工作模式(FIFO禁用、最旧保存模式、流模式和触发模式)，如本部分所述。

FIFO禁用

FIFO禁用时，无数据存储在其中，已经存储的数据会被清除。

将FIFO_CONTROL寄存器(地址0x28)的FIFO_MODE位设置为二进制值0b00时，FIFO禁用。

最旧保存模式

在最旧保存模式下，FIFO积累数据直到填满，然后停止。要收集其它数据，必须将样本读出FIFO缓冲器以提供可用空间。(这种工作模式有时称为“先N”。)

将FIFO_CONTROL寄存器(地址0x28)的FIFO_MODE位设置为二进制值0b01时，FIFO处于最旧保存模式。

流模式

在流模式下，FIFO始终包含最新数据。当需要空间以存储新样本时，最旧的样本会被丢弃。(这种工作模式有时称为“后N”。)

流模式有助于减轻主机处理器的负荷。在FIFO收集数据的同时，处理器可以处理其它任务。当FIFO中填充一定数量的样本时(由FIFO_SAMPLES寄存器和FIFO_CONTROL寄存器的AH位一同指定)，就会触发FIFO水印中断(前提是此中断已使能)。此时，主机处理器可以读取整个FIFO的内容，然后在FIFO再次填充时，返回处理其它任务。

将FIFO_CONTROL寄存器(地址0x28)的FIFO_MODE位设置为二进制值0b10时，FIFO处于流模式。

触发模式

在触发模式下，FIFO保存运动检测事件有关的样本。该操作类似于示波器的一次性运行触发。运动事件之前需保存的样本数由FIFO_SAMPLES(寄存器0x29，连同FIFO_CONTROL寄存器(地址0x28)的AH位)指定。

将FIFO_CONTROL寄存器(地址0x28)的FIFO_MODE位设置为二进制值0b11时，FIFO处于触发模式。

FIFO配置

FIFO通过寄存器0x28和寄存器0x29配置。设置详见“FIFO控制寄存器”部分。

FIFO中断

FIFO可以产生中断以指示何时样本可用，何时收集到指定数量的样本，以及何时FIFO溢出、样本丢失。详情参见“使用FIFO中断”部分。

从FIFO中读取数据

FIFO数据通过FIFO读取命令读取，详见“SPI通信”部分。数据格式化为16位值，如表22所示。

读取数据时，最低有效字节(位[7:0])先读取，最高有效字节(位[15:8])后读取。位[11:0]表示12位二进制补码加速度或温度数据。位[13:12]是符号扩展位，位[15:14]表示数据类型，如表22所示。有关位[15:14]的说明，参见表23。

表22. FIFO缓冲数据格式

B15	B14	B13	B12	B11 (MSB)	B10至B1	B0 (LSB)
数据类型	符号扩展	数据				

表23. 数据类型位

位[15:14]	数据类型
00	X轴
01	Y轴
10	Z轴
11	温度

由于数据格式为16位，因此从FIFO读取数据时，一次必须读取2个字节。执行多字节读取时，读取的字节数必须是偶数。对FIFO数据执行多字节读取时，要读取的字节数无限制。FIFO读空后，如果还需要读取更多字节，剩余字节的数据将是0x00。

每个样本集采集后，按如下顺序写入FIFO：

- X轴
- Y轴
- Z轴
- 温度(可选)

注意，ADC数据不存储在FIFO中。

此模式重复下去，直到FIFO填满，填满后的行为取决于FIFO模式(参见“FIFO”部分)。如果FIFO没有足够的空间来容纳4个数据条目(如果不存储温度，则是3个条目)，那么可以存储不完整的样本集。

FIFO数据逐个输出。每读取一个数据项，堆栈中就会释放相同数量的空间，这可能导致FIFO中的样本集不完整。

关于其它系统级FIFO应用，请参阅应用笔记AN-1025：“ADI公司数字加速度计中先进先出(FIFO)缓冲器的使用”。

中断

ADXL363的一些内置功能可触发中断，以便针对某些状态条件向主机处理器发出提醒。本部分描述这些中断的功能。

中断引脚

通过设置INTMAP1和INTMAP2寄存器中的相应位，可以将中断映射到两个指定输出引脚INT1和/或INT2。所有功能可以同时使用。若将多个中断映射到同一个引脚，这些中断的“或”组合决定引脚的状态。

如果没有功能映射到一个中断引脚，该引脚将自动配置为高阻态。这些引脚在复位时也处于高阻态。

检测到某一状态条件时，该条件所映射的引脚激活。引脚的默认配置为高电平有效，因此引脚激活时变为高电平。然而，通过设置INTMAPx寄存器的INT_LOW位，可以将此配置切换为低电平有效。

INTx引脚可以连接到主机处理器的中断输入，以便通过中断例程来响应中断。由于可以将多个功能映射到同一引脚，因此可以利用状态寄存器来确定哪一条件引起中断触发。

清除中断有如下方式：

- 读取状态寄存器(地址0x0B)将清除运动和静止中断。
- 读取数据寄存器。地址0x08至地址0x0A或地址0x0E至地址0x15清除数据就绪中断。
- 从FIFO缓冲器读取足够多的数据，使得不再符合中断条件，从而清除FIFO就绪、FIFO水印和FIFO溢出中断。

两个中断引脚均为推挽低阻抗引脚，输出阻抗约为500 Ω(典型值)，数字输出规格如表24所示。两个引脚均有总线保持器，当其处于高阻抗模式时，总线保持器将其保持在有效逻辑状态。

为防止中断在配置期间误触发，应在配置阈值、时间等设置时禁用中断。

表24 中断引脚数字输出

参数	测试条件	限值 ¹		单位
		最小值	最大值	
输出电压				
低电平(V_{OL})	$I_{OL} = 500 \mu A$		$0.2 \times V_{DD I/O}$	V
高电平(V_{OH})	$I_{OH} = -300 \mu A$	$0.8 \times V_{DD I/O}$		V
输出电流				
低电平(I_{OL})	$V_{OL} = V_{OL, max}$	500		μA
高电平(I_{OH})	$V_{OH} = V_{OH, min}$		-300	μA

¹ 限值基于设计，未经生产测试。

ADXL363

中断引脚的备选功能

除中断功能，INT1和INT2引脚也可以配置为输入引脚。当POWER_CTL寄存器(地址0x2D)的EXT_CLK位(位6)置1时，INT1用作外部时钟输入。当FILTER_CTL寄存器(地址0x2C)的EXT_SAMPLE位(位3)置1时，INT2用作同步采样的触发输入。这些备选功能可以同时使用，但一个中断引脚如果用于备选功能，则不能同时用于主功能，即触发中断。

外部时钟和数据同步详见“使用外部时序”部分。

运动和静止中断

检测到运动或静止时，状态寄存器(地址0x0B)的ACT位(位4)或INACT位(位5)置1。检测程序和标准详见“运动检测”部分。

数据就绪中断

当有新的有效数据可用时，状态寄存器(地址0x0B)的DATA_READY位(位0)置1；当没有新的数据时，该位清0。

读取任一数据寄存器(地址0x08至地址0x0A和地址0x0E至地址0x15)时，DATA_READY位不会置1。如果DATA_READY在寄存器读取之前为0，且新数据在寄存器读取过程中可用，则DATA_READY保持0值，直到读取完成后才置1。

如果DATA_READY在寄存器读取之前为1，则在寄存器读取开始时，它会被清0。

如果DATA_READY在寄存器读取之前为1，且新数据在寄存器读取过程中可用，则DATA_READY在寄存器读取开始时清0，并且在读取过程中始终为0。读取完成后，DATA_READY置1。

使用FIFO中断

FIFO水印

当FIFO中存储的样本数等于或超过FIFO_SAMPLES寄存器(地址0x29)连同FIFO_CONTROL寄存器的AH位(位3，地址0x28)指定的数量时，状态寄存器(地址0x0B)的FIFO_WATERMARK位(位2)置1。从FIFO中读取足够数量的样本，使得样本数低于指定值后，FIFO_WATERMARK位自动清0。

如果FIFO样本数设为0，FIFO水印中断将置1。为避免意外触发此中断，FIFO_SAMPLES寄存器的默认值为0x80。

FIFO就绪

当FIFO输出缓冲器中至少有一个有效样本时，寄存器0x2A和寄存器0x2B的FIFO_READY位(位1)置1。当FIFO中无有效数据时，此位清0。

溢出

当FIFO溢出时，状态寄存器(地址0x0B)的FIFO_OVERRUN位(位3)置1，新数据将替换未读取的数据。这可能表示FIFO已满且尚未清空，或者慢速SPI处理引起时序错误。如果FIFO配置为最旧保存模式，则溢出事件表示无足够空间来容纳新样本。

读取FIFO内容时，FIFO_OVERRUN位自动清0。同样，当FIFO禁用时，FIFO_OVERRUN位也清0。

使用自检

自检功能(如“自检”部分所述)通过SELF_TEST寄存器(地址0x2E)的ST位使能。使用自检功能的推荐程序如下：

1. 读取x、y、z轴的加速度数据。
2. 将SELF_TEST寄存器(地址0x2E)的ST位设为1，置位自检。
3. 等待1/ODR的时间，以便输出稳定在新值。
4. 读取x、y、z轴的加速度数据。与步骤1得到的值进行比较，将差值乘以比例因子以从LSB转换为mg。如果观察到的差值落在表2所列的自检输出变化规格以内，则器件通过自检，认定其功能正常。
5. 将SELF_TEST寄存器(地址0x2E)的ST位清0，解除自检。

给出的自测输出变化规格是针对 $V_s = 2.0\text{ V}$ 。因为静电力与 V_s^2 成比例，器件的比例因子与 V_s 成比例，所以输出随 V_s 而变化。表25所示的比例因子可用来为不同的电源电压 V_s 调整预期的自测输出限值。

注意，电压较高时，自测变化可能超过1 g。执行测量时，如果一个轴的加速度为重力引起的1 g，并且加速度计配置为 $\pm 2\text{ g}$ 测量范围，那么与重力场对齐的轴可能达到2 g，其输出将发生削波(饱和值为满量程值)。为解决这一问题，可以在y轴与重力场对齐时进行自检(y轴自检输出变化为负值)，或者将加速度计配置为 $\pm 4\text{ g}$ 或 $\pm 8\text{ g}$ 测量范围。

表25. 自检输出与不同电源电压 V_s 的比例因子

电源电压 V_s (V)	自检输出比例因子
1.6	0.62
2.0	1.0
2.5	1.6
3.0	2.4
3.5	3.4

非2.0 V电压下的操作

ADXL363在电源电压 $V_s = 2.0$ V下进行测试且以其为额定电源电压,然而, V_s 可以高达3.3 V标称值(3.5 V最大值)或低至1.8 V标称值(1.6 V最小值)。某些性能参数随电源电压而变化,包括电源电流(见图29)、噪声(见表9和表10)、偏移、比例因子和自检输出变化(见表25)。

图48显示了不同电源电压对0 g偏移的潜在影响。此图的数据经过校准,以便显示2.0 V时的0 mg偏移。

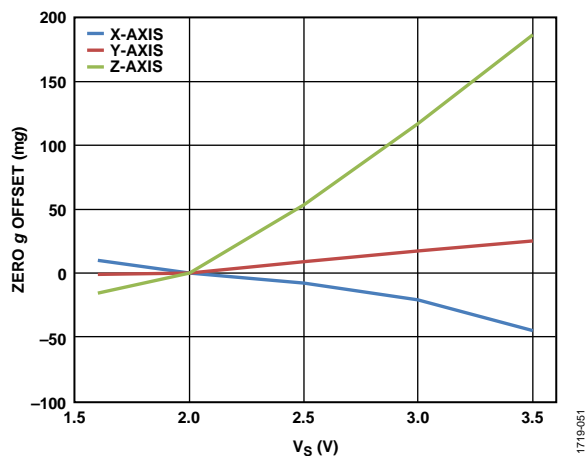


图48. 0 g偏移与电源电压的关系

机械安装注意事项

ADXL363应安装在印刷电路板(PCB)牢固安装点附近位置。如图49所示,如将ADXL363安装在无支撑的PCB位置,由于PCB振动未受到抑制,可能会导致明显测量误差。将加速度计安装在牢固安置点附近,确保加速度计上的任何PCB振动高于加速度计的机械传感器的共振频率,从而加速度计的振动实际可忽略。多个安装点时,接近传感器和/或较厚的PCB也有助于降低系统共振对传感器性能的影响。

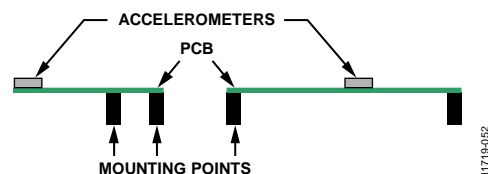


图49 错误放置的加速度计

ADXL363

加速度灵敏度轴

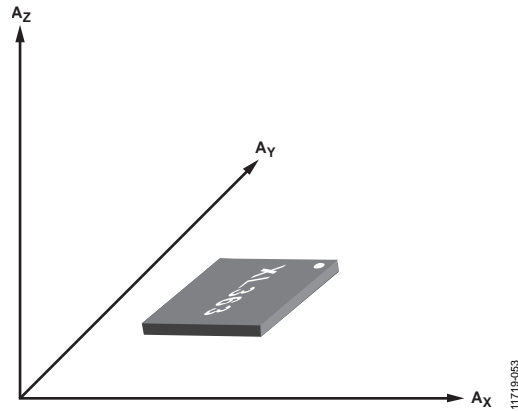


图50. 加速度灵敏度轴(沿敏感轴加速时相应输出增加)

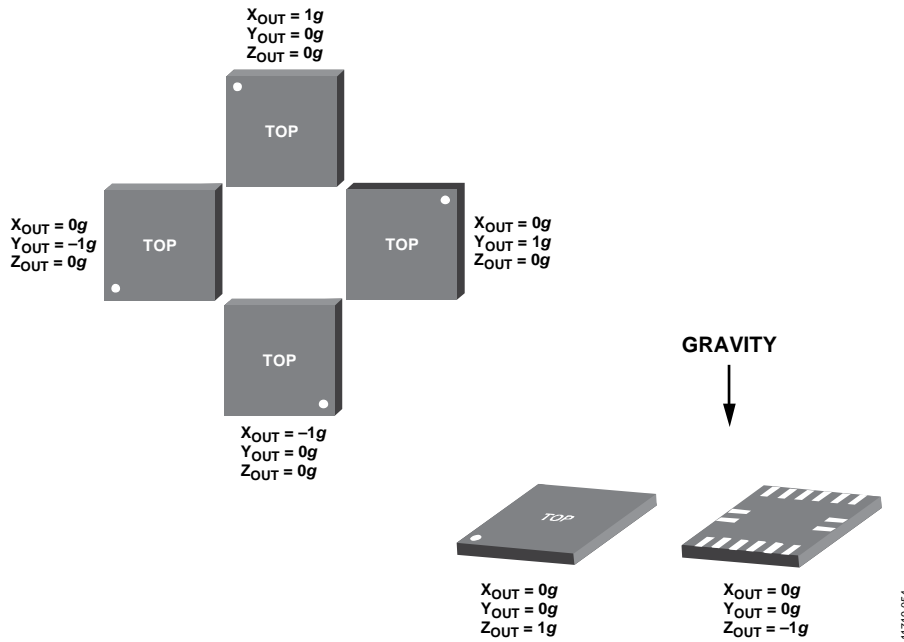


图51 输出响应与相对于重力的方向的关系

布局和设计建议

图52给出了推荐的印刷电路板焊盘图形。

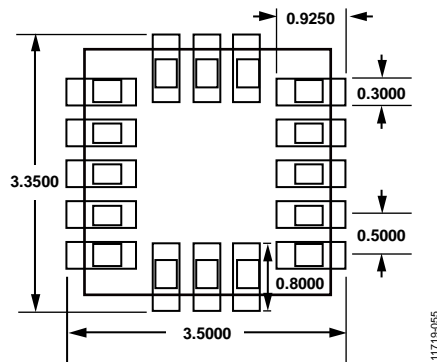
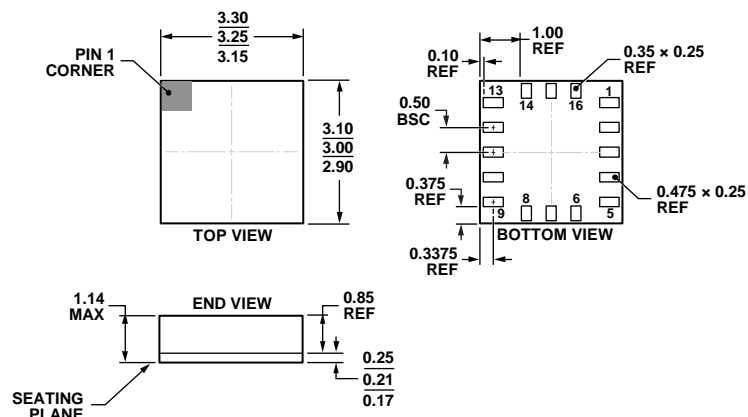


图52 推荐的PCB焊盘图形
(尺寸单位: mm)

外形尺寸



10-23-2012-A

图53. 16引脚基板栅格阵列封装[LGA]
(CC-16-4)
尺寸单位: mm

订购指南

型号 ¹	温度范围	封装描述	封装选项	数量
ADXL363BCCZ-RL	-40°C至+85°C	16引脚基板栅格阵列封装	CC-16-4	5,000
ADXL363BCCZ-RL7	-40°C至+85°C	16引脚基板栅格阵列封装	CC-16-4	1,500
EVAL-ADXL363Z		分线板		
EVAL-ADXL363Z-MLP		低功耗实时评估系统		
EVAL-ADXL363Z-S		评估系统的卫星板		

¹ Z = 符合RoHS标准的器件。

注释

注释

ADXL363

注释