

DLW43SH510XK2#

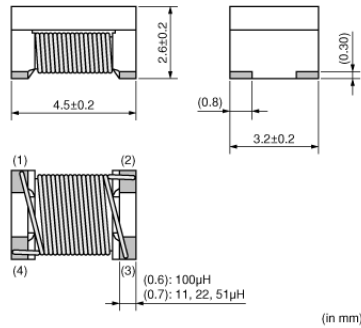
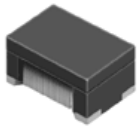
“#” 处为包装规格代号。



< 品名 (附包装代号) 一览 >

DLW43SH510XK2B DLW43SH510XK2L DLW43SH510XK2K

外观&形状



特点

1. Small size: L4.5xW3.2xT2.6mm (EIA code: 1812)
Tolerance: 0.2mm
2. It realized common mode inductance of 100microH (at 1MHz) though it is small size.
3. Common mode inductance items of 11,22,51,100microH, and they can be used for each applications.

Applications

For Automotive.

Common mode noise suppression of automotive LAN for Flex Ray, CANBUS.

用途

汽车用途	动力传动/安全
------	---------

包装信息

包装	规格	最小订购单位
B	散装袋	100
K	330mm压纹带	2500
L	180mm压纹带	500

注意

1. 本目录是从株式会社村田制作所网站中下载的。规格若有变更，或若其中产品停产，请在订购时确认，恕不另行通知。
2. 本目录因没有足够的空间说明详细规格，仅载明标准规格。因此，在订购产品之前，请核准其规格或者办理产品规格表。

DLW43SH510XK2#

“#” 处为包装规格代号。

规格

形状	SMD	电路数目	1
尺寸代码(单位为mm)	4532	共模电感	51μH-30%/+50% (at 1MHz)
尺寸代码(单位为inch)	1812	工作温度范围(含自身温度上升)	No
长度	4.5mm		
长度公差	±0.2mm		
宽度	3.2mm		
宽度公差	±0.2mm		
厚度	2.6mm		
厚度公差	±0.2mm		
额定电流	230.0mA		
额定电压	50Vdc		
耐电压	125Vdc		
直流电阻(max)	1.0Ω		
直流电阻	1.0Ω max.		
绝缘电阻(min.)	10MΩ		
工作温度范围	-40°C to 125°C		
质量(标准值)	0.17g		

在 2 / 3 页

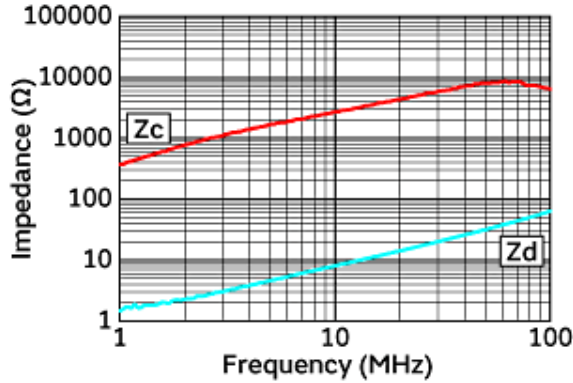
注意

1. 本目录是从株式会社村田制作所网站中下载的。规格若有变更，或若其中产品停产，请在订购时确认，恕不另行通知。
2. 本目录因没有足够的空间说明详细规格，仅载明标准规格。因此，在订购产品之前，请核准其规格或者办理产品规格表。

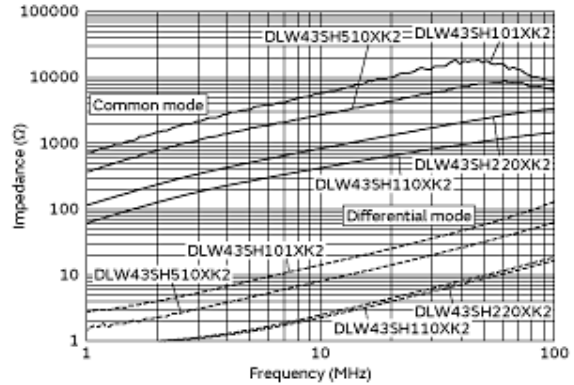
DLW43SH510XK2#

"#" 处为包装规格代号。

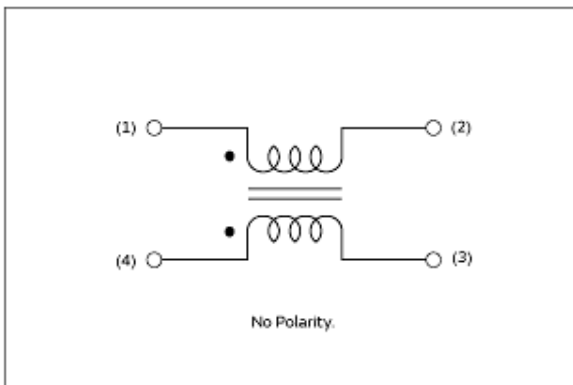
产品数据



阻抗-频率特性



主要品种阻抗-频率特性



等效电路

注意

1. 本目录是从株式会社村田制作所网站中下载的。规格若有变更, 或若其中产品停产, 请在订购时确认, 恕不另行通知。
2. 本目录因没有足够的空间说明详细规格, 仅载明标准规格。因此, 在订购产品之前, 请核准其规格或者办理产品规格表。