

## D021.1

## BD 电流电压变送器

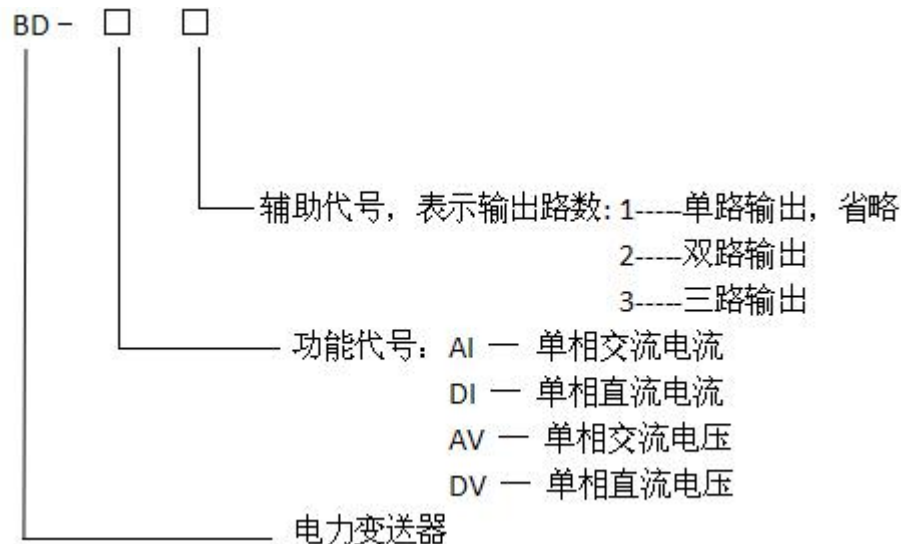
## 安装使用说明书 V1.0

## 1. 产品概述

BD 系列电力变送器是一种将电网中的电流、电压、频率、功率、功率因数等电参量，经隔离变送成线性的直流模拟信号或数字信号装置。产品符合 GB/T13850-1998、IEC-688 标准。

该模块为测量电流、电压信号，隔离变送输出模拟信号。

## 2. 型号说明



## 产品规格

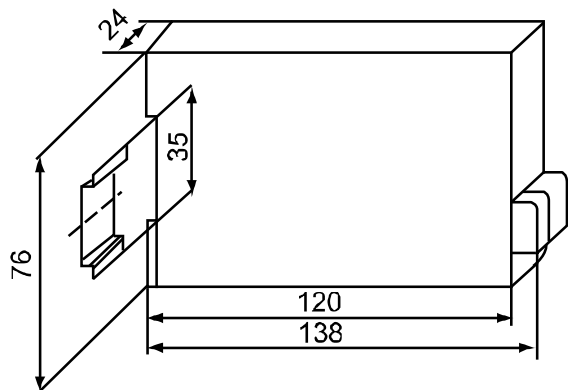
- BD-AI 交流电流变送器
- BD-DI 直流电流变送器
- BD-AV 交流电压变送器
- BD-DV 直流电压变送器

注：BD-AI/T、BD-AV/T 采用真有效值测量电路，可对各种正弦或非正弦波正确测量，适用在变频环境中。

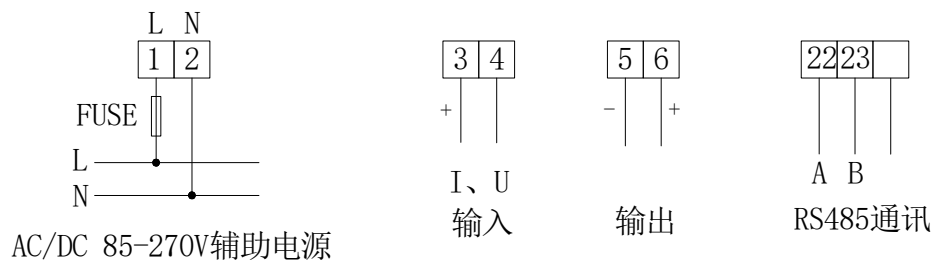
## 3. 技术参数

技术参数	指标	
精度等级	0.5 级	
输入	标称值	电流 AC、DC 1A、5A； 电压 AC、DC 100V、300V、500V 等
	过载	持续 1.2 倍，瞬时电流 10 倍/5 秒； 瞬时电压 2 倍/30 秒
	吸收功率	≤0.3VA (电流输入)； 电压输入，≤0.3VA (100V 时)，≤0.6VA (300V 时)， ≤1VA (500V 时)
	频率	50±5Hz，60±5Hz
输出	标称值	4-20mA、0-20mA、0-5V、0-10V 等
	负载电阻	电流输出时 ≤600Ω 电压输出时 ≥1000Ω
	纹波含量	<0.5% 峰值
响应时间	≤400ms	
电源	电压	AC 85~265V DC 100~350V
	功耗	交流电流，电压类 ≤3VA， 功率类 ≤4VA
响应时间	平均值 ≤350ms，真有效值 ≤100ms	
绝缘电阻	>100MΩ	
耐压强度	输入/输出、电源之间 2.0KV/1min, 50Hz	
温度系数	-10℃~+55℃ 时，≤100ppm/℃	
环境	温度	工作：-10℃~+55℃ 存贮：-25℃~+70℃
	湿度	≤90%RH，不结露，无腐蚀性气体场所
	海拔	≤2000m
安装方式	TS35 导轨，或用螺钉固定柜体上	

#### 4. 外形及安装 (单位: mm)



#### 5. 接线方式



#### 6. 订货范例

例 型 号: BD-AI

辅助电源: AC 220V/50Hz

输 入: AC 0-5A

输 出: 4-20mA

注: 仅仪表 BD-AI、BD-AV 可带 RS485 通讯功能。

#### 7. 联系方式

总部: 安科瑞电气股份有限公司

地址: 上海市嘉定区育绿路253号

电话: 0 2 1 - 6 9 1 5 1 1 9 8

手机: 187 - 0211 - 2873