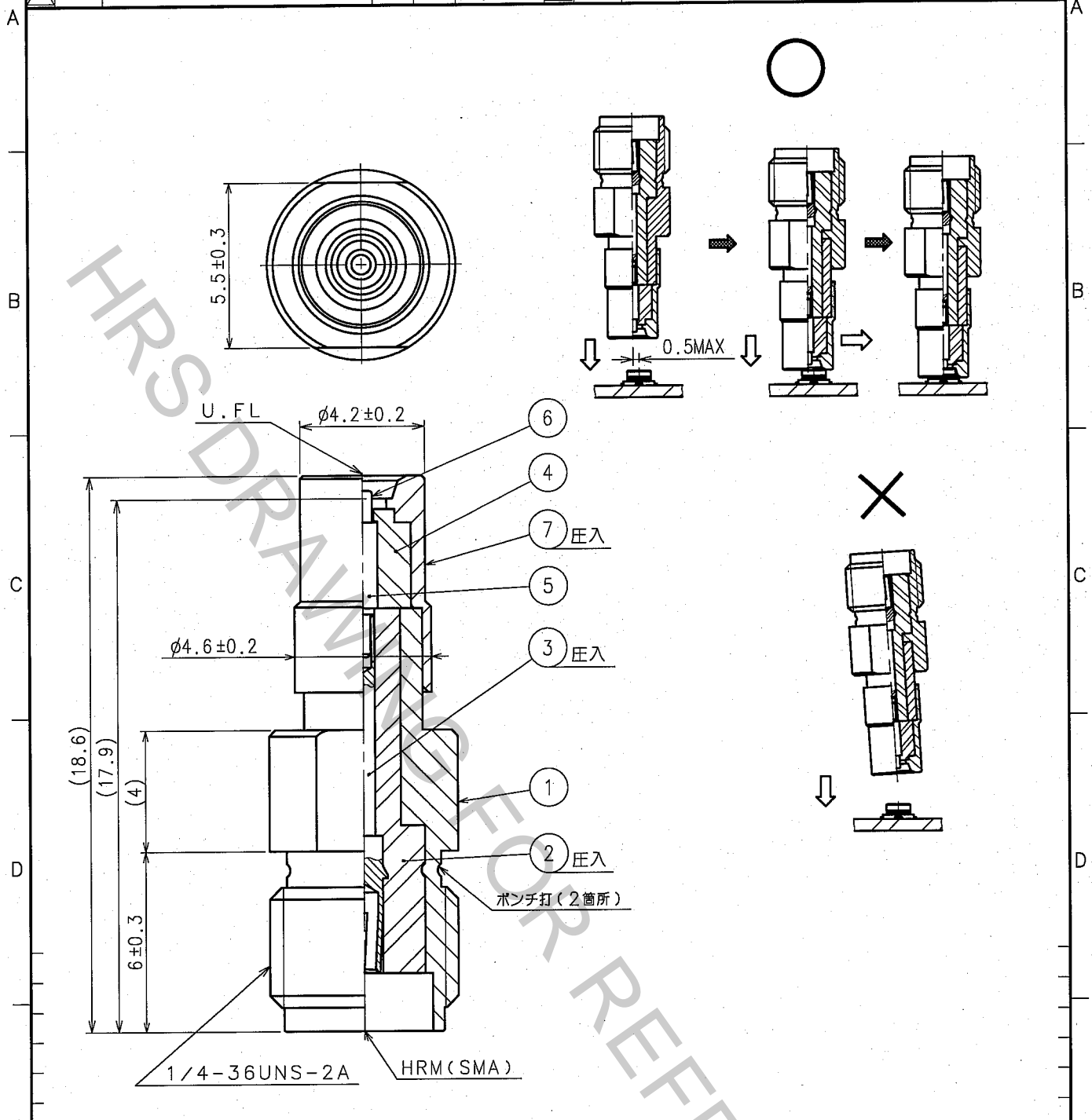


1			2			3			4					
Δの数 COUNT	訂正記事 DESCRIPTION OF REVISIONS	設計 BY	検図 CHKD	年月日 DATE	Δの数 COUNT	訂正記事 DESCRIPTION OF REVISIONS	設計 BY	検図 CHKD	年月日 DATE	Δの数 COUNT	訂正記事 DESCRIPTION OF REVISIONS	設計 BY	検図 CHKD	年月日 DATE
△	1	DIS-D-000507	金子	清水	07.01.23	△				△				
△						△				△				
△						△				△				



4	PTFE樹脂			7	ステンレス鋼	金めっき	
3	ベリリウム銅	金めっき		6	ベリリウム銅	金めっき(可動端子)	
2	PTFE樹脂			5	黄銅	金めっき	
1	黄銅	ニッケルめっき					
部番	材質	処理	備考	部番	材質	処理	備考

備考	REMARKS	製図 DRAWN	設計 DESIGNED	検図 CHECKED	承認 APPROVED	出図 RELEASED
	RoHS指令 適合品	RF技 '05.8.23 木村	RF技 '05.8.23 木村	RF技 '05.8.25 山根	RF技 '05.9.1 三谷	

TO
RF

旧製品コード CODE NO. (OLD)	図番 DRAWING NO. ADC4-302679-40	製品名 PART NO. HRMJ-U.FLP-ST1(40)
尺度 SCALE 5:1	単位 UNITS mm	製品コード CODE NO. CL311-0385-5-40
HRS ヒロセ電機株式会社 HIROSE ELECTRIC CO., LTD.		1/1