

---

**DOUBLE ACTION HAND TOOL FOR CRIMPING SIGNAL CABLES**  
**信号ケーブル接続用手動圧着工具**  
**TOOL P/N: 755337-1**

---

## Contents

First 2 pages following this top sheet	:	English version
Next 2 pages	:	Japanese version

When only one of above versions is supplied to customers, this top sheet shall be attached.

## 目次

このシートに続く最初の 2 ページ	:	英語版
次の 2 ページ	:	日本語版

カスタマーに英語または日本語版の片方のみを提出する場合は、このトップシートが必ず添付されなければならない。

**CAUTION:**

**Preventive Instruction for Fatigue Injury Caused by Prolonged Use of Hand Tool:**

As a result of prolonged crimping operation with the use of crimping hand tools, the operator may be, sometimes, affected by the fatigue injury on hands. Since TE has been supplying these hand tools for limited use of repair and/or the production of small volume purposes only. For the production of larger volume, TE provides with the powered tools and machines. TE recommends the use of these powered application tooling for the purpose of the production of larger quantity. Contact TE Representative of your location for the data of these additional devices that are available for your use.

**1. INTRODUCTION:**

AMP Double Action Hand Tool, P/N 755337-1 has been designed to crimp AMP PLASTI-GRIP\* Butt Splice, P/N 170765-1 and 917068-1 as shown in Fig. 1 and Fig. 2.

Read this instruction sheet carefully, before you use this hand tool.

**2. IMPORTANT DATA:**

a) Before you start for operation, check the following information shown in Fig. 3.

Hand Tool Catalogue No.	755337-1
Terminal Part Number	170765-1, 917068-1
Wire Conductor Strands Composition (mm)	0.45 dia. X 7 0.6 dia. X 7 1.6 dia. X 1
Wire Stripping Length	13mm $\pm$ 0.5mm

Fig. 3

b) Stripping wire insulation must be performed accordingly to the length of 13 $\pm$ 0.5mm. If the stripping length is incorrect, and the stripped wire conductors are cut and damaged, the crimped wire quality will be deteriorated largely.

**3. CRIMPING PROCEDURE:**

a) To open the closed handles, depress the handles lightly, until the CERTI-CRIMP\* Ratchet releases, With the ratchet released, the handles will open automatically. Once engaged, the handles will not

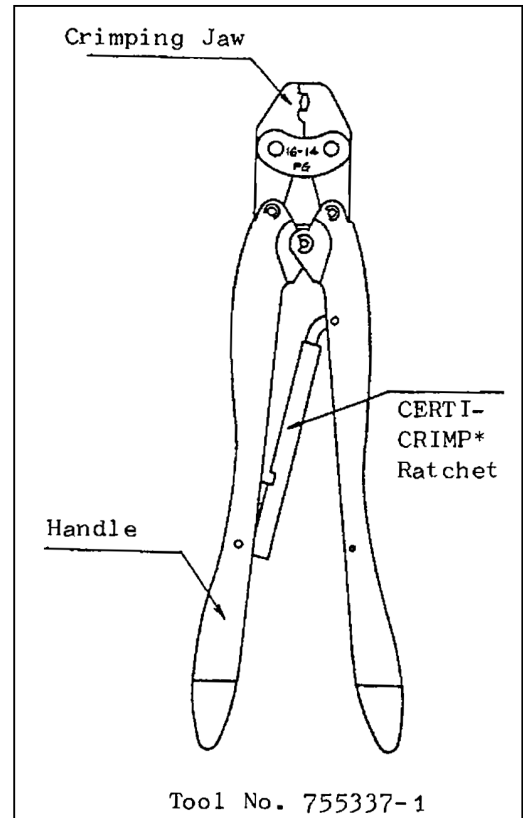


Fig. 1

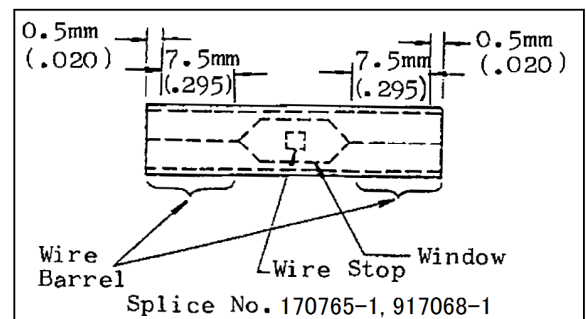


Fig. 2

open until the enough handle closing pressure is applied to disengage the ratchet.

b) Place PLASTI-GRIP\* Butt Splice P/N 170765-1 and 917068-1 in the correct position of crimping area. Close handles just enough to retain the splice in place. DO NOT DEFORM TERMINAL WIRE BARREL BEFORE INSERTION OF STRIPPED WIRE.

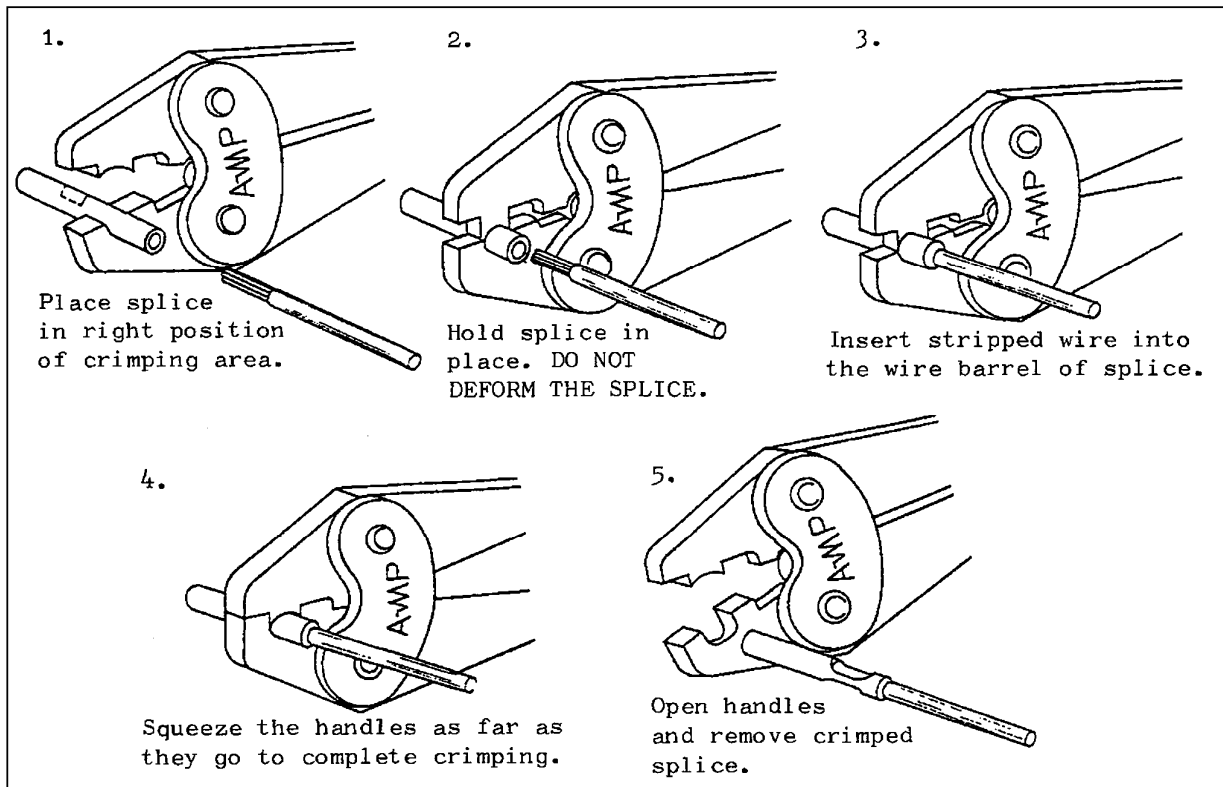


Fig. 4

- c) Insert stripped wire end into the terminal wire barrel, until it bottoms on the wire stop of the splice. Inspect through the window opening if the wire end is resting in the right position center of the crimping area.
- d) Hold the wire in place and finish crimping as far as they go, until the CERTI-CRIMP\* Ratchet releases.
- e) Open tool handles and remove the crimped terminal from the tool.
- f) Apply crimping on the other end of the splice, repeating the procedure (b) thru (e).

4. MAINTENANCE:

lubricate all pins, pivot points and bearing surfaces of the tool with motor oil of good quality. (SAE #20 or equivalent will be recommended.)

(Maintenance Continued)

Brush or wipe the dirt off from the crimping surfaces of jaws and oil to prevent them from stains.

Do not use the hand tool to strike as a hammer, avoid giving it mechanical strike as is given when throwing roughly onto the floor.

Never attempt crimping terminals other than 170765-1 and 917068-1 specified in Para. 2. Ask TE field engineers to calibrate handle pressure and crimp height of jaws after long period of use in order to maintain good condition for correct crimping.

Parts replacement other than retaining ring and pin, will be performed at TE factory.

5. REMARKS:

Application Specification No.: 114-5025  
Former Hand Tool Number: 720765-1

**Ref.: Minimum required handle pressure: 156.9 N**

## 工具の適正使用に関する注意

手動工具を長時間、または長期間使用すると、人体に障害を与えることが有ります。TEの手動工具は臨時の使用や少量の生産向けに供給しています。

TEは、量産向けに幅広い種類の動力タイプの工具、装置を準備しておりますのでお客様の生産に合わせて適正な工具をご使用下さい。

### 1. 概要

- a) この工具 (Fig-1) は、AMP\* プラスティ・グリップ (PLASTI-GRIP\*) 突き合わせ端子 型番 170765-1, 917068-1 (Fig-2) を圧着するのに使用するものです。
- b) 工具は、あらかじめこの取扱説明書をよくお読みになってからご使用ください。

### 2. 圧着準備

- a) 工具、使用端子、適用電線の関係はFig-3の通りです。合致しているかどうかを確認してください。

工具型番	755337-1
端子型番	170765-1, 917068-1
使用電線構成	φ0.45 × 7本 φ0.6 × 7本 φ1.6 × 1本
絶縁被覆むきの長さ	13mm ± 0.5mm

Fig. 3

- b) 電線の被覆むきはFig-3の通り13 ± 0.5mmで、行ってください。その長さが不正確だったり、導線自体を切ってしまうたりすると圧着性能が不安定になります。

### 3. 圧着

- a) 閉じているハンドルをしめつけると軽い手応えがあって、圧力規制装置 (ラチェット) がはずれ、ハンドルが自動的に開きます。ラチェットは圧着力を正しく規制する装置で、一たん噛み合うと、ハンドルを最後までしめつけない限りはずれません。
- b) ハンドルが開いたら、(Fig-4) に示す位置に端子 (170765-1, 917068-1) をはさみ、端子が変形しない程度に工具を軽く締めつけて保持します。
- c) Fig. 3により準備した電線 (φ0.45 × 7本またはφ0.6 × 7本またはφ1.6 × 1本いずれも被覆むき長さ13mm ± 0.5mm) を、端子中央にある突起につき当るまで挿入します。これを端子中央部の窓から確認してください。
- d) 電線が動かないように保持し、窓から確認しながら、ハンドルを強く締めつけます。軽い手応えがあってラチェットがはずれたら圧着完了です。手をゆるめてハンドルを開き、圧着された端子をとりだしてください。

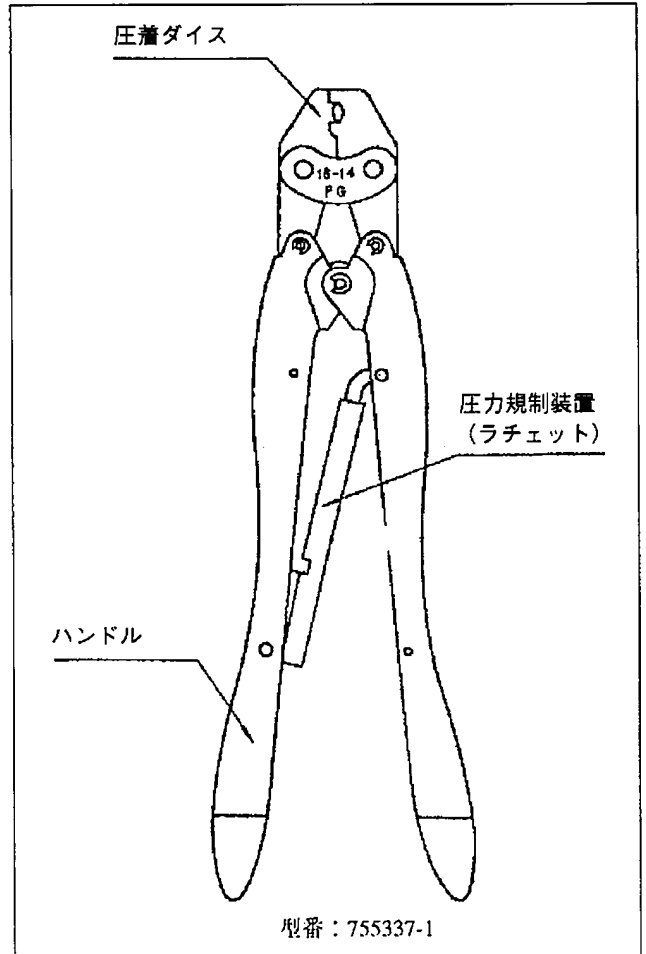


Fig. 1

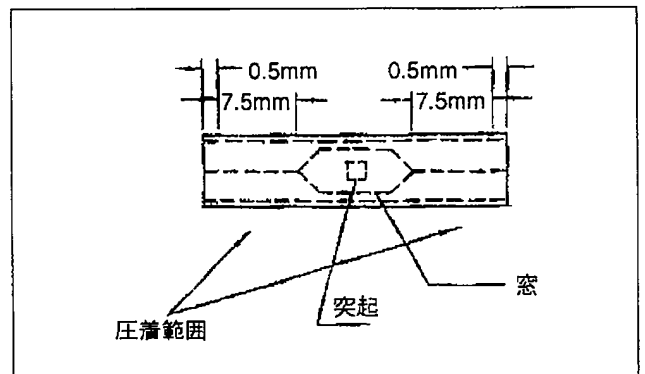


Fig. 2

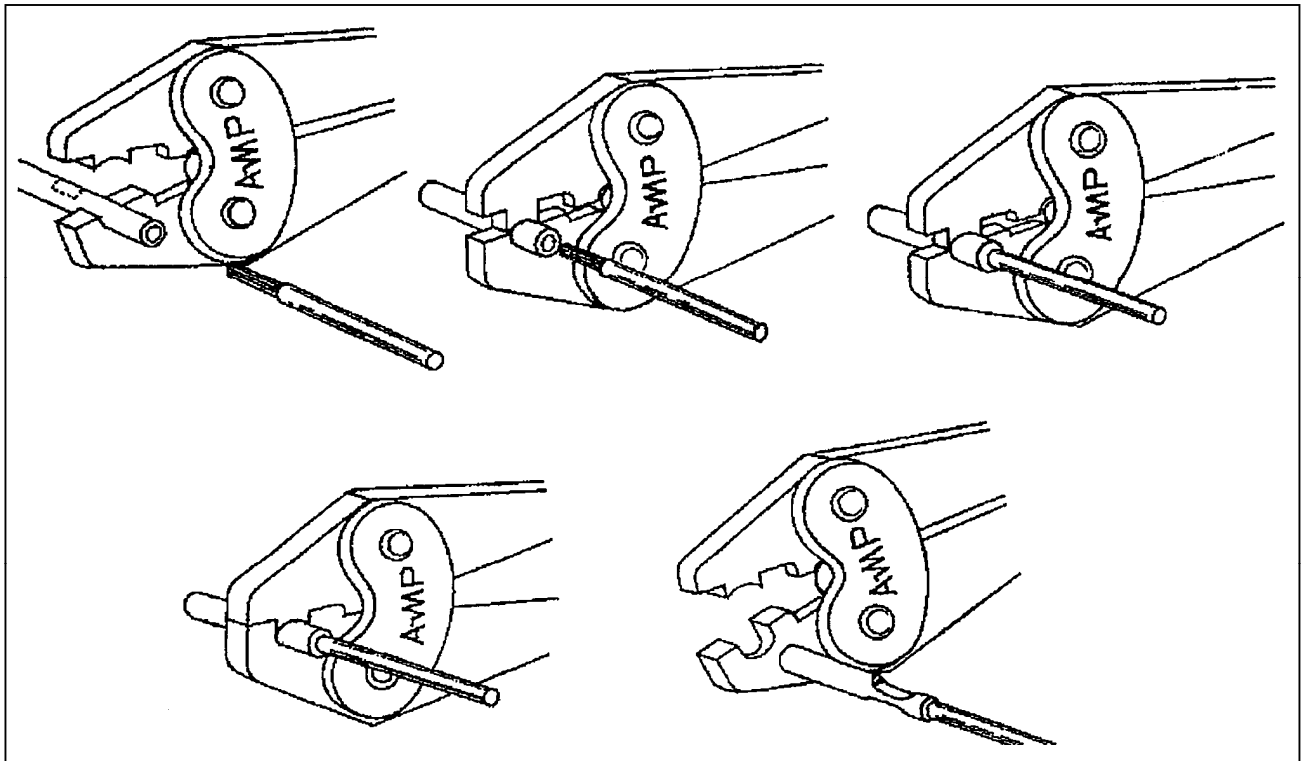


Fig. 4

## 5. 保 守

工具を故障なしに、長くご使用いただくために次のことをお守りください。

- 工具を投げたり、ハンマー代わりに使ったりしないでください。
- 型番 170765-1, 917068-1 以外の端子の圧着に使用しないでください。また必ず規定の圧着部で圧着してください。
- ピン、ピボット等の作動部分には適量の機械油をきらさないようにしてください。
- ピンおよびリテーニング・リングの部品交換以外の工具修理は、必ず当社にお申しつけください。
- 工具の使用後は特に圧着部を油布で拭いて錆やキズを防いでください。工具をしまうときは圧着部にゴミ等がはいらないようにハンドルは閉じてください。

備考 1. 製品規格：108-5025

参考：ハンドルの圧力管理について

正常な圧着が可能な最少荷重は 156.9N です。

最少荷重の点検及び管理については当社又は代理店にお問い合わせ下さい。