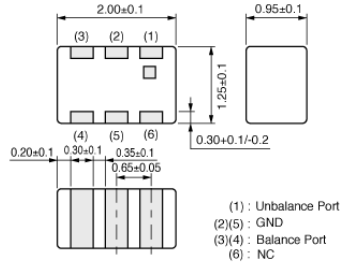


LDB212G4020C-001

目前生产 推荐 RoHS REACH

外观 & 形状



* Terminal of "NC" should be connected the floating land.
* All the technical data and information contained herein are subject to change without prior notice.
(in mm)

特点

片状SMD巴伦器由铜质导体和陶瓷材料构成，能够适用于高频。实现小型、低损耗，可在50Ω ~ 200Ω范围内设计平衡端子间的阻抗。

1. 适用于2300MHz ~ 2500MHz的频率范围。
2. 设计平衡端子间的阻抗为200Ω。
3. 小型、薄型、SMD巴伦器。
4. 实现低损耗。
5. 以编带包装为标准，可通过贴片机自动封装。

包装信息

包装	规格	最小订购单位
-	180mm压纹带	4000

注意

1. 本目录是从株式会社村田制作所网站中下载的。规格若有变更，或若其中产品停产，请在订购时确认，恕不另行通知。
2. 本目录因没有足够的空间说明详细规格，仅载明标准规格。因此，在订购产品之前，请核准其规格或者办理产品规格表。

LDB212G4020C-001

规格

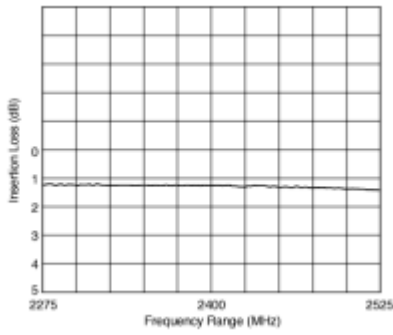
用途	WLAN BT
中心频率	2400.00MHz
频率范围	2300.00MHz to 2500.00MHz
插入损耗 I)	0.95dB max. (at 25°C)
插入损耗 II)	1.05dB max. (-40 to +85°C)
单端阻抗	50Ω
差分阻抗	200Ω
单端端口驻波比	2.0 max. (Balance Port:at 200ohm)
容许功率	0.5W
工作温度范围	-40°C to 85°C
长x宽	2.00x1.25mm
厚度(max.)	1.05mm

注意

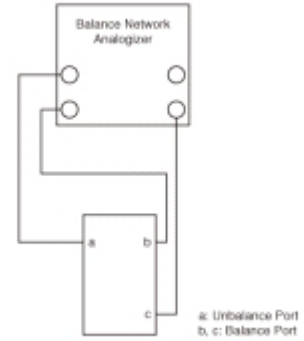
1. 本目录是从株式会社村田制作所网站中下载的。规格若有变更，或若其中产品停产，请在订购时确认，恕不另行通知。
2. 本目录因没有足够的空间说明详细规格，仅载明标准规格。因此，在订购产品之前，请核准其规格或者办理产品规格表。

LDB212G4020C-001

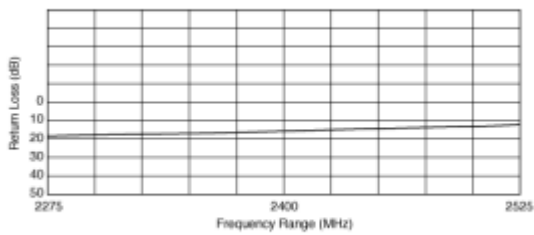
产品数据



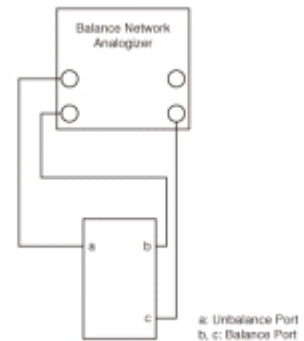
插入损耗特性



插入损耗测试原理图



单端端口反射损耗



单端端口反射损耗测试原理图

注意

1. 本目录是从株式会社村田制作所网站中下载的。规格若有变更，或若其中产品停产，请在订购时确认，恕不另行通知。
2. 本目录因没有足够的空间说明详细规格，仅载明标准规格。因此，在订购产品之前，请核准其规格或者办理产品规格表。