

1. 適用範圍

本規格書適用於電子設備使用的高壓固定瓷介電容.

2. 適用標準

IEC60384-9-2015

GD/T5968-2011

3. 使用溫度範圍

-25~+125℃

4. 品名構成說明

例: HGT 3A S 680 J H 2 B 5 W
 ① ② ③ ④ ⑤ ⑥ ⑦ ⑧ ⑨ ⑩

- ① 電容器種類別: 1類高頻低損品
- ② 額定電壓
- ③ 溫度特性
- ④ 公稱靜電容量
- ⑤ 靜電容量公差
- ⑥ 引腳形狀
- ⑦ 引腳間距
- ⑧ 包裝方式
- ⑨ 引腳長度
- ⑩ 特記代碼

4.1 電容器種類

| 類別 | 表示說明 |
|-----|----------|
| HGK | 2類高介電常數品 |
| HGT | 1類高頻低損品 |
| HGR | 2類高頻低損品 |

4.2 額定電壓

| 代碼 | 額定電壓 |
|----|--------|
| 3A | DC 1KV |
| 3D | DC 2KV |
| 3F | DC 3KV |
| 3G | DC 4KV |
| 3H | DC 5KV |
| 3J | DC 6KV |
| 3N | DC 8KV |

4.3 溫度特性

| 代碼 | 溫度特性 | 容量變化率 | 溫度範圍 |
|----|------|------------------|-----------|
| S | SL | +350~-1000ppm/°C | -25~85°C |
| C | NPO | 0±60ppm/°C | |
| YL | YL | -3300±500ppm/°C | |
| B | Y5P | ±10% | |
| E | Y5U | +20%~-55% | |
| F | Y5V | +30%~-80% | |
| R | Y5R | ±15% | -55~125°C |
| X | X7R | ±15% | |

4.4 公稱靜電容量

公稱靜電容量採用三位元元數標記法. 前面2位數位為有效數值, 第三位數位表示0的個數.

例:

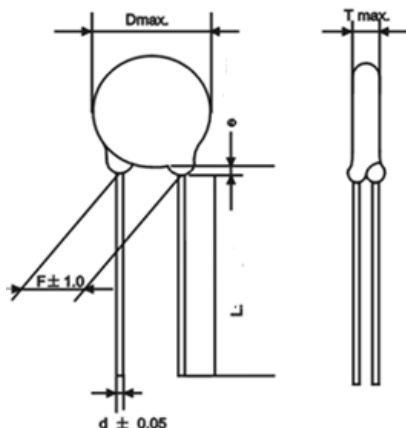
| 代碼 | 靜電容量(p F) |
|-----|-------------|
| 100 | 10 |
| 330 | 33 |
| 101 | 100 |
| 681 | 680 |

4.5 靜電容量公差

| 代碼 | 許容差 |
|----|-----------|
| J | ±5% |
| K | ±10% |
| M | ±20% |
| Z | -20%~+80% |

4.6 引腳形狀

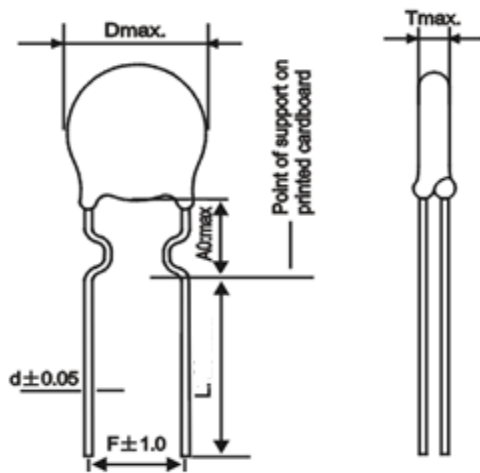
4.6.1 直腳長導線型(引腳代碼:A)



| 代碼 | A2/B2 | A3/B3 | A4/B4 | A5/B5 |
|--------|---------------|-------|-------|-------|
| F (mm) | 5 | 7.5 | 10 | 12.5 |
| L (mm) | 15 min 或依客人要求 | | | |
| d (mm) | 0.5/0.55 | | | |
| e (mm) | 4.0 max | | | |

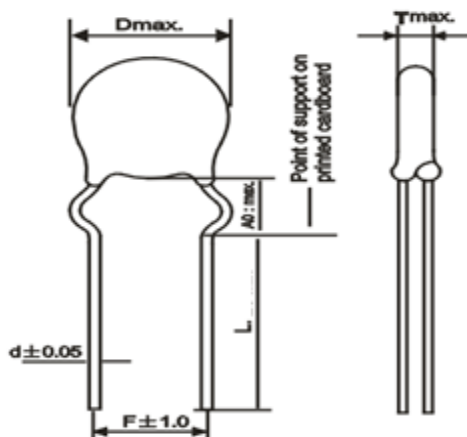
NO:WM-TEAS-014C00

4.6.2內彎導線型(引腳代碼:D: 長導線型, C: 短導線型)



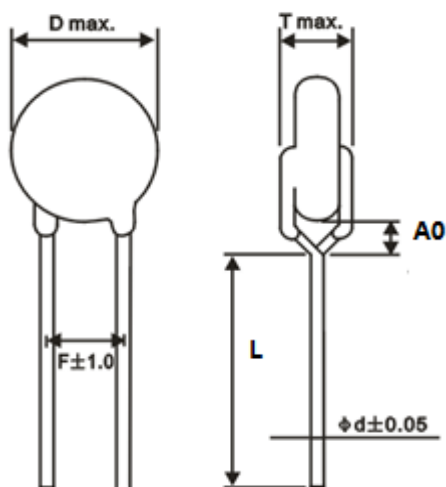
| 代碼 | C2/D2 | C3/D3 | C4/D4 | C5/D5 |
|---------|---------------|-------|-------|-------|
| F (mm) | 5 | 7.5 | 10 | 12.5 |
| L (mm) | 15 min 或依客人要求 | | | |
| d (mm) | 0.5/0.55 | | | |
| A0 (mm) | 4.0 max | | | |

4.6.3外彎導線型(引腳代碼:F: 長導線型, E: 短導線型)



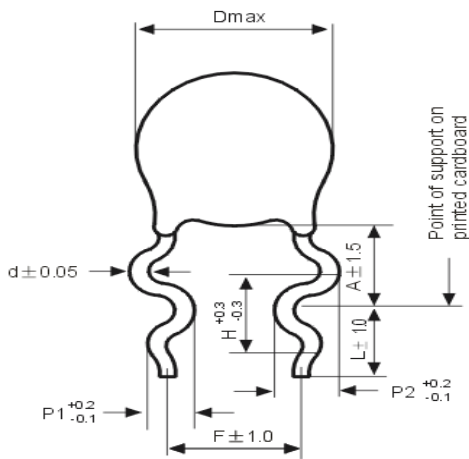
| 代碼 | E2/F2 | E3/F3 | E4/F4 | E5/F5 |
|---------|---------------|-------|-------|-------|
| F (mm) | 5 | 7.5 | 10 | 12.5 |
| L (mm) | 15 min 或依客人要求 | | | |
| d (mm) | 0.5/0.55 | | | |
| A0 (mm) | 4.0 max | | | |

4.6.4側彎導線型(引腳代碼G: 長導線型, H: 短導線型)



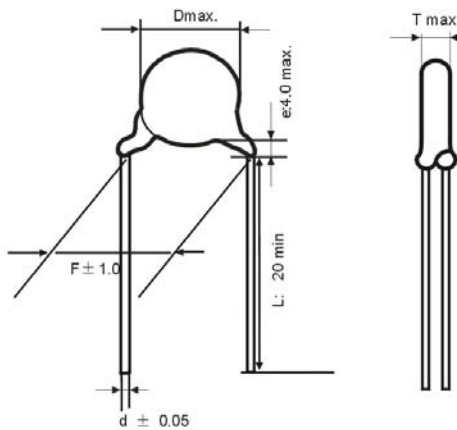
| 代碼 | G2/H2 | G3/H3 | G4/H4 | G5/H5 |
|---------|---------------|-------|-------|-------|
| F (mm) | 5 | 7.5 | 10 | 12.5 |
| L (mm) | 15 min 或依客人要求 | | | |
| d (mm) | 0.5/0.55 | | | |
| A0 (mm) | 4.0 max | | | |

4.6.5 雙彎短導線型(引腳代碼:M)



| 代碼 | M2 | M3 | M4 |
|---------|--------------------------------------|------|------|
| F (mm) | 5 | 7.5 | 10 |
| H (mm) | 2.6 | 2.6 | 3.3 |
| P1 (mm) | 1.25 | 1.25 | 1.65 |
| P2 (mm) | 1.65 | 1.65 | 1.95 |
| A (mm) | D < 8: 6.0 ± 1.5 D > 8: 7.0 ± 1.5 | | |
| L (mm) | 5或依顧客要求 | | |
| d (mm) | 0.5/0.55 | | |

4.6.6 A型直腳線型 (引腳代碼:P: 長導線型, Q: 短導線型)



| 代碼 | P2/Q2 | P3/Q3 | P4/Q4 | P5/Q5 |
|--------|---------------|-------|-------|-------|
| F (mm) | 5 | 7.5 | 10 | 12.5 |
| L (mm) | 15 min 或依客人要求 | | | |
| d (mm) | 0.5/0.55 | | | |
| e (mm) | 4.0 max | | | |

4.6 引腳間距:

| 代碼 | 引腳間距 (mm) |
|----|------------|
| 2 | 5.0 ± 1.0 |
| 3 | 7.5 ± 1.0 |
| 4 | 10.0 ± 1.0 |
| 5 | 12.5 ± 1.0 |

4.7 包裝方式:

| 代碼 | 包裝方式 | 產品間距P (mm) |
|----|------|------------|
| B | 單品散裝 | --- |
| A | 折疊編帶 | 12.7 |
| C | 折疊編帶 | 25.4 |
| D | 折疊編帶 | 15.0 |
| E | 折疊編帶 | 30.0 |
| R | 卷軸編帶 | 12.7 |

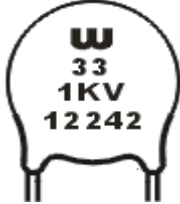

4.8 引腳長度:

| 代碼 | 引腳長度 (mm) |
|-----|-----------|
| 5 | 5 ± 1 |
| --- | 15 min |

4.9 特記代碼:

| 代碼 | 說明 |
|----|-----------|
| W | 無鹵/符合RoHS |

5. 標誌

| 公稱靜電容量 | 標誌 | 圖例 |
|------------|---|--|
| 100PF以下 | 1.商標 2.公稱容量 3.額定電壓 4.內部追溯碼 |  |
| 100PF（含）以上 | 1.商標 2.溫度特性 3.公稱容量 4.容許公差 5.額定電壓 6.內部追溯碼 |  |

標示說明：

- (1)商標： **WMEC** 或 **W**
- (2)溫度特性： S（SL）、B（Y5P）、R（Y5R）、X（X7R）、E（Y5U）、F（Y5V）等
- (3)公稱靜電容量： 100pF以下直接表示,例22=22pF.100pF以上3位元數標記法:例 222=2200pF
- (4)容許公差： J±5%， K±10%， M±20%， Z-20%~+80%
- (5)額定電壓： 1KV、2KV、3KV、5KV、6KV、8KV等
- (6)12243 內部追溯碼

6. 規格及測試方法

NO:WM-TEAS-014C00

6.1測試標準條件:a.溫度:15~35℃ b.濕度:45~75% c.大氣壓:86~106千帕

(如有爭議時或顧客要求時,採用:a.溫度25±2℃ b.濕度:60~70% 大氣壓:86~106千帕)

6.2規格

| NO | 項目 | 規格 | 測試方法 | | | | | | | | | | | | |
|-------|--|--|---|---------|---------|-------|-------|---|---|-----|------|-------|------|------|------|
| 1 | 使用溫度範圍 | -25~+125℃ | | | | | | | | | | | | | |
| 2 | 外觀及尺寸 | 1.外觀無可見損傷 | 目視檢查外觀. | | | | | | | | | | | | |
| | | 2.尺寸符合規格要求 | 尺寸使用遊標卡尺測量. | | | | | | | | | | | | |
| 3 | 記號 | 1.記號清晰可見 | 目視檢查. | | | | | | | | | | | | |
| 4 | 靜電容量 | 1.符合規定許容差以內 | 在溫度25±2℃, | | | | | | | | | | | | |
| | | | HGR/HGK:頻率1±0.2KHz,電壓1±0.1V(r.m.s)測定. | | | | | | | | | | | | |
| | | | HGT:頻率1±0.2MHz,電壓1±0.1V(r.m.s)測定. | | | | | | | | | | | | |
| 5 | 損耗係數(D.F值) / 品質因數(Q值) | HGR | R: 0.2%max | | | | | | | | | | | | |
| | | | B: 0.5%max | | | | | | | | | | | | |
| | | HGK | B、X、E: 2.5%max | | | | | | | | | | | | |
| | | | F: 5.0%max | | | | | | | | | | | | |
| HGT | 30pF以下: Q≥400+20C | | | | | | | | | | | | | | |
| | 30pF以上: Q≥1000 | | | | | | | | | | | | | | |
| 6 | 絕緣電阻(IR) | 10000MΩ Min | 以DC500±50V測定60±5秒之後值. | | | | | | | | | | | | |
| 7 | 端子間 | 無跳火,擊穿異常現象. | 施加2.0倍額定電壓(額定電壓範圍:DC1KV~DC3KV),施加1.5倍額定電壓(額定電壓範圍:DC3KV以上)測定1~5秒,充放電流限制50mA以下. | | | | | | | | | | | | |
| | 端子與外裝間 | 無跳火,擊穿異常現象. | 如圖(1)使用金屬小球法,以1.3KV DC電壓測定1~5秒.  | | | | | | | | | | | | |
| 8 | 溫度特性 | HGT | 溫度範圍:-25~85℃ | | | | | | | | | | | | |
| | | | NPO特性: 0±60ppm/℃ | | | | | | | | | | | | |
| | | | SL特性:+350~-1000ppm/℃ | | | | | | | | | | | | |
| | | HGR | T.C. | -25-85℃ | 85-125℃ | | | | | | | | | | |
| R | ±15% | | +15%~-30% | | | | | | | | | | | | |
| HGK | B | ±10% | | | | | | | | | | | | | |
| | B,X特性:±10% E特性:+20%~-55% F特性:+30%~-80% | | | | | | | | | | | | | | |
| | | | 預處理 : 樣本需存放在 85±2℃環境下1小時, 然後放置室溫下24±2小時 | | | | | | | | | | | | |
| | | | 依規定階段溫度測試(以步驟3為基準) | | | | | | | | | | | | |
| | | | <table border="1"> <thead> <tr> <th>步驟</th> <th>1</th> <th>2</th> <th>3</th> <th>4</th> <th>5</th> </tr> </thead> <tbody> <tr> <td>溫度℃</td> <td>20±2</td> <td>-25±3</td> <td>20±2</td> <td>85±2</td> <td>20±2</td> </tr> </tbody> </table> | 步驟 | 1 | 2 | 3 | 4 | 5 | 溫度℃ | 20±2 | -25±3 | 20±2 | 85±2 | 20±2 |
| 步驟 | 1 | 2 | 3 | 4 | 5 | | | | | | | | | | |
| 溫度℃ | 20±2 | -25±3 | 20±2 | 85±2 | 20±2 | | | | | | | | | | |
| 9 | 抗拉強度 | 導線不斷裂,電容器不破損. | 如圖(2) <table border="1"> <thead> <tr> <th>負荷</th> <th>時間</th> </tr> </thead> <tbody> <tr> <td>1.0Kg</td> <td>10±1秒</td> </tr> </tbody> </table>  | 負荷 | 時間 | 1.0Kg | 10±1秒 | | | | | | | | |
| | 負荷 | 時間 | | | | | | | | | | | | | |
| 1.0Kg | 10±1秒 | | | | | | | | | | | | | | |
| 彎曲強度 | 導線不斷裂,電容器不破損. | 將電容器本體旋轉到90度位置後釋放到180度相反位置並回到原點.負荷0.5Kg. | | | | | | | | | | | | | |

| NO | 項目 | 規格 | 測試方法 | | | | | | |
|----------|--|----------------------|--|---|--|--------|----------|-------------------|-------------|
| 10 | 耐振性 | 外觀 | 無破缺,開裂等異常 | | | | | | |
| | | 靜電容量變化率 | 符合規定許容差以內 | | | | | | |
| | | 品質因數(Q值) | HGR | R: 0.2%max B: 0.5%max | <table border="1"> <tr> <td>振動頻率</td> <td>時間</td> </tr> <tr> <td>從10Hz到55Hz再回到10Hz</td> <td>60秒</td> </tr> </table> 全振幅1.5mm在X,Y,Z3個方向各2小時 | 振動頻率 | 時間 | 從10Hz到55Hz再回到10Hz | 60秒 |
| | | | 振動頻率 | 時間 | | | | | |
| | | | 從10Hz到55Hz再回到10Hz | 60秒 | | | | | |
| HGK | B/X/E: 2.5%max F: 5.0%max | | | | | | | | |
| HGT | 30pF以下: Q≥400+20C 30pF以上: Q≥1000 | | | | | | | | |
| 11 | 引腳焊錫性 | 引腳上須有圓周75%以上面積被新焊錫覆蓋 | 使用助焊劑 <table border="1"> <tr> <td>焊錫溫度</td> <td>235±5℃</td> </tr> <tr> <td>焊接時間</td> <td>2±0.5秒</td> </tr> </table> | 焊錫溫度 | 235±5℃ | 焊接時間 | 2±0.5秒 | | |
| 焊錫溫度 | 235±5℃ | | | | | | | | |
| 焊接時間 | 2±0.5秒 | | | | | | | | |
| 12 | 焊錫耐熱性 | 外觀 | 無破缺,開裂等異常 | | | | | | |
| | | 靜電容量變化率 | HGT | ±2.5%以內 | | | | | |
| | | | HGR | ±10%以內 | | | | | |
| | | | HGK | B: ±5% X: ±7.5% E: ±15% F: ±20% | | | | | |
| 耐電壓(端子間) | 參見項目7. | | | | | | | | |
| | | | <table border="1"> <tr> <td>焊錫溫度</td> <td>350±10℃</td> <td>270±5℃</td> </tr> <tr> <td>焊接時間</td> <td>3.5±0.5秒</td> <td>5±0.5秒</td> </tr> </table> <p>如圖(4)焊錫後在常溫常濕中放置24±2小時</p>  <p>(4)</p> | 焊錫溫度 | 350±10℃ | 270±5℃ | 焊接時間 | 3.5±0.5秒 | 5±0.5秒 |
| 焊錫溫度 | 350±10℃ | 270±5℃ | | | | | | | |
| 焊接時間 | 3.5±0.5秒 | 5±0.5秒 | | | | | | | |
| 13 | 耐濕性 | 外觀 | 無破缺,開裂等異常 | | | | | | |
| | | 損耗係數(D.F)/品質因數(Q值) | HGT | 30p F以下: Q≥275+2.5C 30p F以上: Q≥350 min | | | | | |
| | | | HGR | R:0.4% max B:1.0% max | | | | | |
| | | | HGK | B/X/E:5.0% max F:7.5% max | | | | | |
| | | | | IR | 1000MΩ Min | | | | |
| | | 靜電容量變化率 | HGT | ±5% 以內 | | | | | |
| | | | HGR | ±10% 以內 | | | | | |
| HGK | B:±10%以內 E:±20%以內 F:±30%以內 X:±12.5%以內 | | | | | | | | |
| | | | <table border="1"> <tr> <td>溫度</td> <td>40±2℃</td> </tr> <tr> <td>濕度</td> <td>90~95%RH</td> </tr> <tr> <td>時間</td> <td>500+24,-0小時</td> </tr> </table> 在常溫常濕下放置1~2小時後再測試. | 溫度 | 40±2℃ | 濕度 | 90~95%RH | 時間 | 500+24,-0小時 |
| 溫度 | 40±2℃ | | | | | | | | |
| 濕度 | 90~95%RH | | | | | | | | |
| 時間 | 500+24,-0小時 | | | | | | | | |

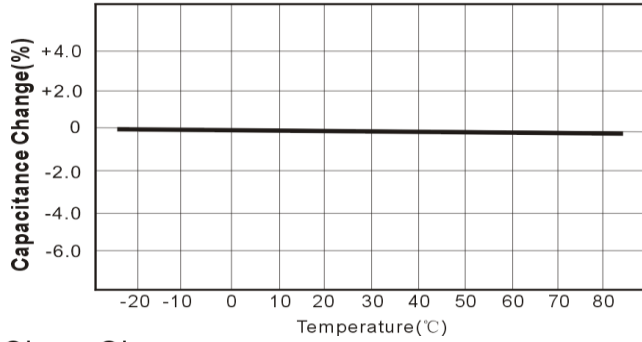
| NO | 項目 | 規格 | 測試方法 | | | | | | | | | | | | | | | | | | |
|------|----------------------------------|--------------------------|---|---|--------|----|----------|-------|--------------|----|----------|------|---|------|-----|---|---------|------|---|------|-----|
| 14 | 耐濕負荷 | 外觀 | 無破缺,開裂等異常 | | | | | | | | | | | | | | | | | | |
| | | 損耗係數 (D.F)/ 品質因數 (Q值) | HGT | 30p F 以下:Q≥275+2.5C 30p F 以上:Q≥350 | | | | | | | | | | | | | | | | | |
| | | | HGR | R:0.6% max B:1.0% max | | | | | | | | | | | | | | | | | |
| | | | HGK | B/X/E:5.0% max F:7.5% max | | | | | | | | | | | | | | | | | |
| | | IR | HGK:500MΩ Min HGT:1000MΩ Min | | | | | | | | | | | | | | | | | | |
| | | 靜電容量 變化率 | HGT | ±5% 以內 | | | | | | | | | | | | | | | | | |
| | | | HGR | ±10% 以內 | | | | | | | | | | | | | | | | | |
| HGK | B:±10%;X:±12.5% E:±20%;F:±30% | | | | | | | | | | | | | | | | | | | | |
| | | | <table border="1"> <tr> <td>溫度</td> <td>40±2℃</td> </tr> <tr> <td>濕度</td> <td>90~95%RH</td> </tr> <tr> <td>時間</td> <td>500+24,-0小時</td> </tr> <tr> <td>電壓</td> <td>額定電壓</td> </tr> </table> <p>在常溫常濕下放置1~2小時後再測試。</p> | 溫度 | 40±2℃ | 濕度 | 90~95%RH | 時間 | 500+24,-0小時 | 電壓 | 額定電壓 | | | | | | | | | | |
| 溫度 | 40±2℃ | | | | | | | | | | | | | | | | | | | | |
| 濕度 | 90~95%RH | | | | | | | | | | | | | | | | | | | | |
| 時間 | 500+24,-0小時 | | | | | | | | | | | | | | | | | | | | |
| 電壓 | 額定電壓 | | | | | | | | | | | | | | | | | | | | |
| 15 | 耐久性 實驗 | 外觀 | 無破缺,開裂等異常 | | | | | | | | | | | | | | | | | | |
| | | 損耗係數 (D.F)/ 品質因數 (Q值) | HGT | 30p F 以下:Q≥275+2.5C 30p F 以上:Q≥350 min | | | | | | | | | | | | | | | | | |
| | | | HGR | R:0.6% max B:1.0% max | | | | | | | | | | | | | | | | | |
| | | | HGK | B/X/E:5.0% max F:7.5% max | | | | | | | | | | | | | | | | | |
| | | IR | ≥1000MΩ(HGR/T)/≥500MΩ(HGK) | | | | | | | | | | | | | | | | | | |
| | | 靜電容量 變化率 | HGT | ±5% 以內 | | | | | | | | | | | | | | | | | |
| | | | HGR | ±10% 以內 | | | | | | | | | | | | | | | | | |
| HGK | B:±10%;X:±12.5% E:±20%;F:±30% | | | | | | | | | | | | | | | | | | | | |
| | | | <p>充放電流限制在50mA以下。</p> <table border="1"> <tr> <td>溫度</td> <td>125±2℃</td> </tr> <tr> <td>濕度</td> <td>40~50%RH</td> </tr> <tr> <td>時間</td> <td>1000+48,-0小時</td> </tr> <tr> <td>電壓</td> <td>1.5倍額定電壓</td> </tr> </table> <p>在常溫常濕下放置1~2小時後再測試。</p> | 溫度 | 125±2℃ | 濕度 | 40~50%RH | 時間 | 1000+48,-0小時 | 電壓 | 1.5倍額定電壓 | | | | | | | | | | |
| 溫度 | 125±2℃ | | | | | | | | | | | | | | | | | | | | |
| 濕度 | 40~50%RH | | | | | | | | | | | | | | | | | | | | |
| 時間 | 1000+48,-0小時 | | | | | | | | | | | | | | | | | | | | |
| 電壓 | 1.5倍額定電壓 | | | | | | | | | | | | | | | | | | | | |
| 16 | 溫度迴圈 | 外觀 | 外觀無可見損傷 | | | | | | | | | | | | | | | | | | |
| | | 靜電容量 變化 | HGT | ±5%以內 | | | | | | | | | | | | | | | | | |
| | | | HGR | ±10%以內 | | | | | | | | | | | | | | | | | |
| | | | HGK | B:±10%;X:±12.5% E:±20%;F:±30% | | | | | | | | | | | | | | | | | |
| | | IR | HGT/HGR | 1000MΩ min | | | | | | | | | | | | | | | | | |
| | | | HGK | 2000MΩ min | | | | | | | | | | | | | | | | | |
| | | 損耗係數 (D.F)/ 品質因數 (Q值) | HGT | 30p F 以下:Q≥275+2.5C 30p F 以上:Q≥350 | | | | | | | | | | | | | | | | | |
| HGR | R:0.6% max B:1.0% max | | | | | | | | | | | | | | | | | | | | |
| HGK | B,X,E:4.0% max F:7.5% max | | | | | | | | | | | | | | | | | | | | |
| | | | <table border="1"> <tr> <td colspan="3">溫度迴圈</td> </tr> <tr> <td>步驟</td> <td>溫度(℃)</td> <td>時間</td> </tr> <tr> <td>1</td> <td>-25±3℃</td> <td>30分鐘</td> </tr> <tr> <td>2</td> <td>常溫常濕</td> <td>3分鐘</td> </tr> <tr> <td>3</td> <td>+125±5℃</td> <td>30分鐘</td> </tr> <tr> <td>4</td> <td>常溫常濕</td> <td>3分鐘</td> </tr> </table> <p>在常溫常濕下放置1~2小時後再測試。</p> | 溫度迴圈 | | | 步驟 | 溫度(℃) | 時間 | 1 | -25±3℃ | 30分鐘 | 2 | 常溫常濕 | 3分鐘 | 3 | +125±5℃ | 30分鐘 | 4 | 常溫常濕 | 3分鐘 |
| 溫度迴圈 | | | | | | | | | | | | | | | | | | | | | |
| 步驟 | 溫度(℃) | 時間 | | | | | | | | | | | | | | | | | | | |
| 1 | -25±3℃ | 30分鐘 | | | | | | | | | | | | | | | | | | | |
| 2 | 常溫常濕 | 3分鐘 | | | | | | | | | | | | | | | | | | | |
| 3 | +125±5℃ | 30分鐘 | | | | | | | | | | | | | | | | | | | |
| 4 | 常溫常濕 | 3分鐘 | | | | | | | | | | | | | | | | | | | |

注:1. 溫度15~35℃, 濕度:45~75%RH, 大氣壓:86~106千帕

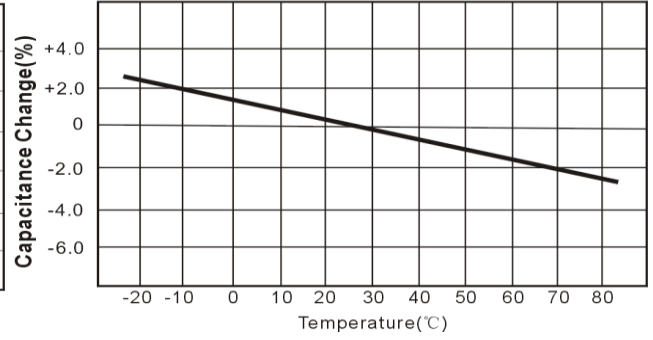
7. 特性曲線圖

7.1 容量溫度特性

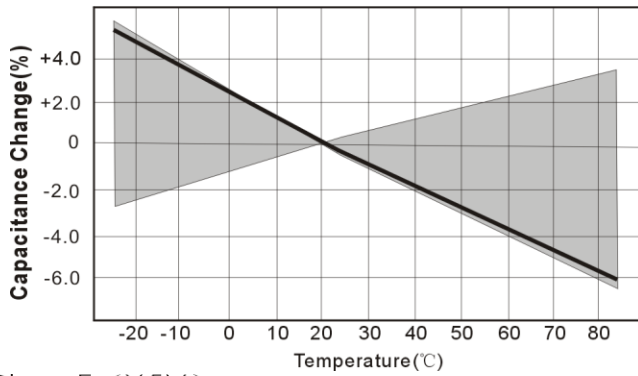
Char: NPO



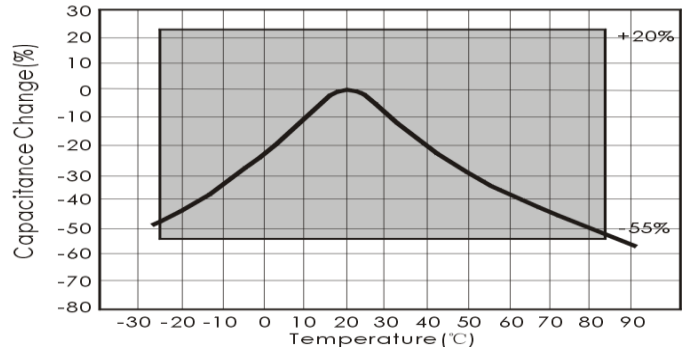
Char: N750



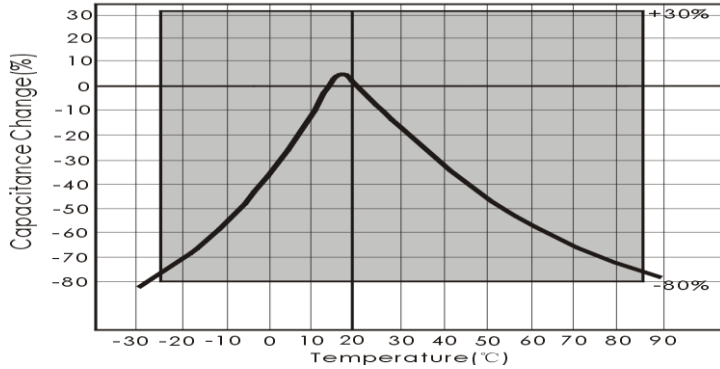
Char: SL



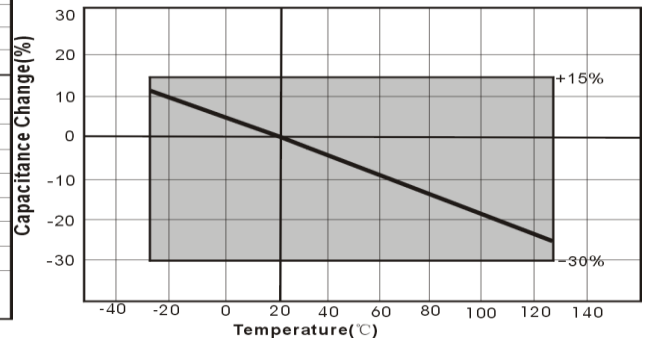
Char:E (Y5U)



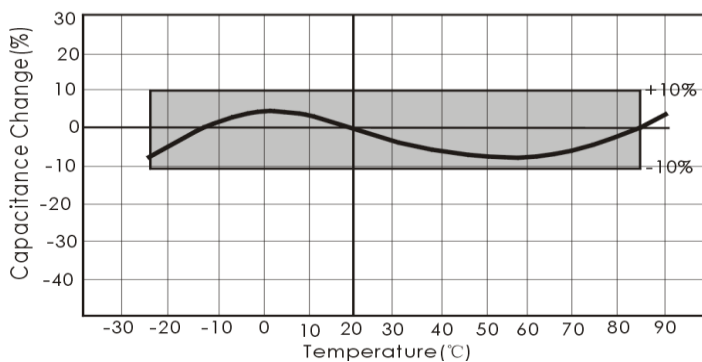
Char:F (Y5V)



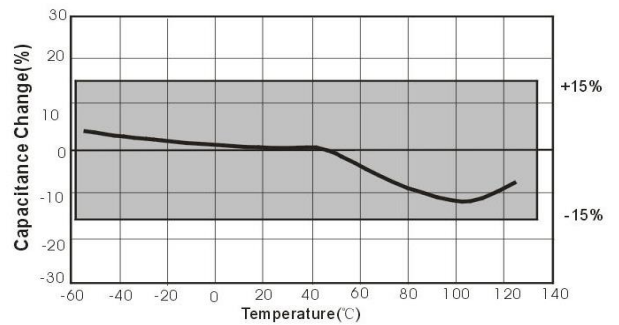
Char:R(Y5R)



Char: B(Y5P)



Char: X(X7R)

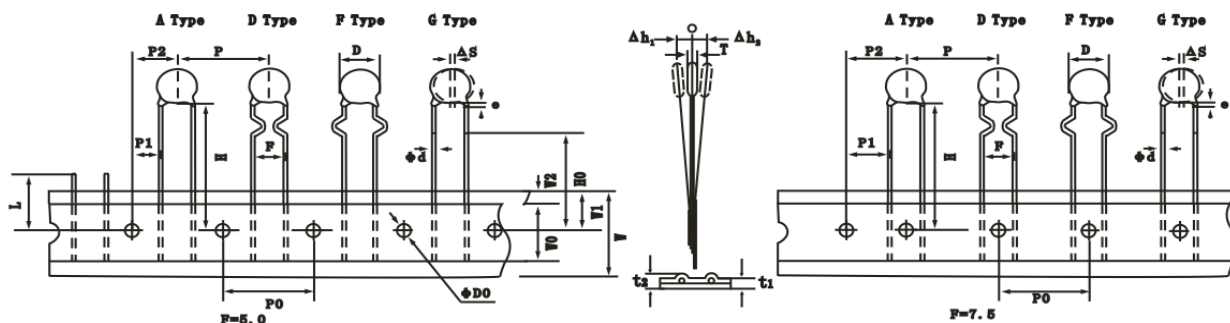


8 編帶尺寸圖及包裝

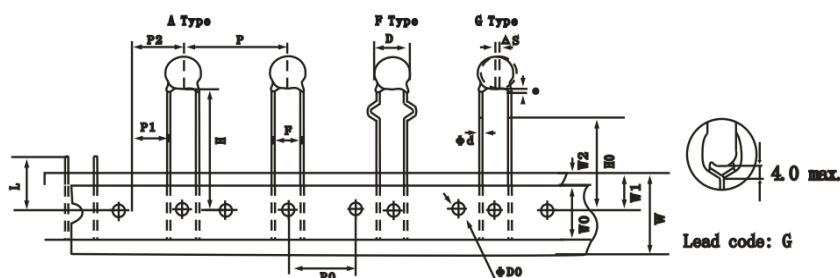
NO:WM-TEAS-014C00

8.1 編帶尺寸圖：12.7孔距

- 腳距 5.0/7.5 mm/瓷片片徑 < 10mm (腳型代碼: A2,A3,D2,D3,F2,F3,G2,G3,P2,P3)

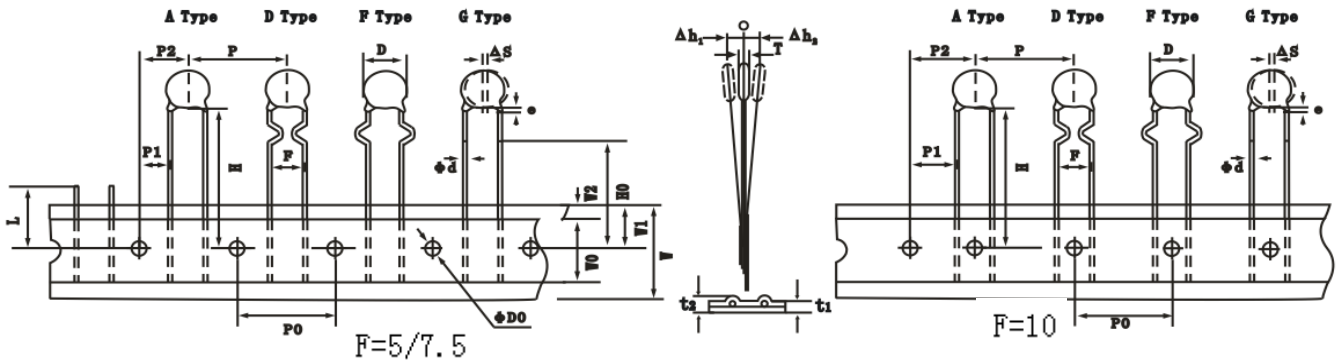


- 腳距為 7.5/10.0mm/瓷片片徑 ≥ 10mm (腳型代碼:A3,A4,D3,D4,F3,F4,G3,G4,P3,P4)

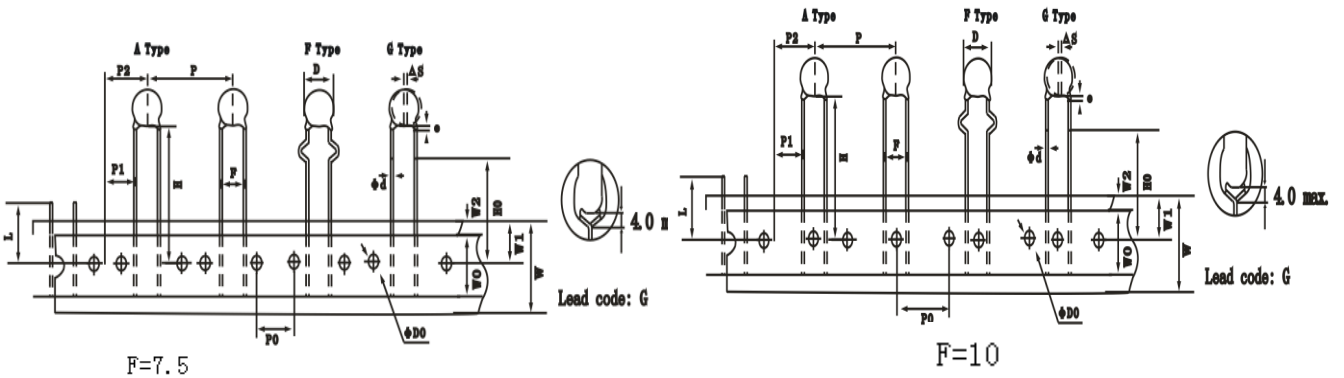


| 項目 | 記號 | A2/D2/F2/G2 | A3/D3/F3/G3 | A3/D3/F3/G3 | A4/D4/F4/G4 |
|--------------|-----------------|-----------------------|-------------|-------------|-------------|
| 製品間距 | P | 12.7 | 12.7 | 25.4 | 25.4 |
| 驅動孔間距 | P ₀ | 12.7±0.3 | 12.7±0.3 | 12.7±0.3 | 12.7±0.3 |
| 導線間距 | F | 5.0±1.0 | 7.5±1.0 | 7.5±1.0 | 10.0±1.0 |
| 驅動穴位置偏移 | P ₁ | 3.85±0.7 | 2.6±0.7 | 8.95±1.0 | 7.7±1.0 |
| | P ₂ | 6.35±1.3 | 6.35±1.3 | 12.7±1.3 | 12.7±1.3 |
| 製品直徑 | D | 參見NO.6 | | | |
| 製品偏移 | ΔS | 0±2.0 | | | |
| 紙帶寬度 | W | 18.0±0.5 | | | |
| 孔洞位置 | W ₁ | 9.0±0.5 | | | |
| 製品低部到驅動穴中心 | H | 18±2 (直腳品) | | | |
| 折彎處到驅動穴中心 | H ₀ | 18±2 (彎腳品) | | | |
| 驅動穴直徑 | ΦD ₀ | 4.0±0.2 | | | |
| 導線直徑 | Φd | 0.5±0.05/0.55±0.05 | | | |
| 紙帶, 膠帶厚度 | t ₁ | 0.6±0.3 | | | |
| 紙帶, 膠帶, 導線厚度 | t ₂ | 2.0 max | | | |
| 製品厚度 | T | 參見NO.6 | | | |
| 產品移除後引線長度 | L | 11.0 max | | | |
| 膠帶寬度 | W ₀ | 10.0±2 | | | |
| 粘膠帶位置誤差 | W ₂ | 1.5±1.5 | | | |
| 塗裝腳長 | e | 3.0 max (彎腳品: 不超過彎腳處) | | | |
| 製品傾斜 | Δh ₁ | 2.0 max | | | |
| | Δh ₂ | | | | |

- 腳距7.5 mm/10.0mm/瓷片片徑<13mm (腳型代碼: A3,D3,F3,G3,A4,D4,F4,G4)

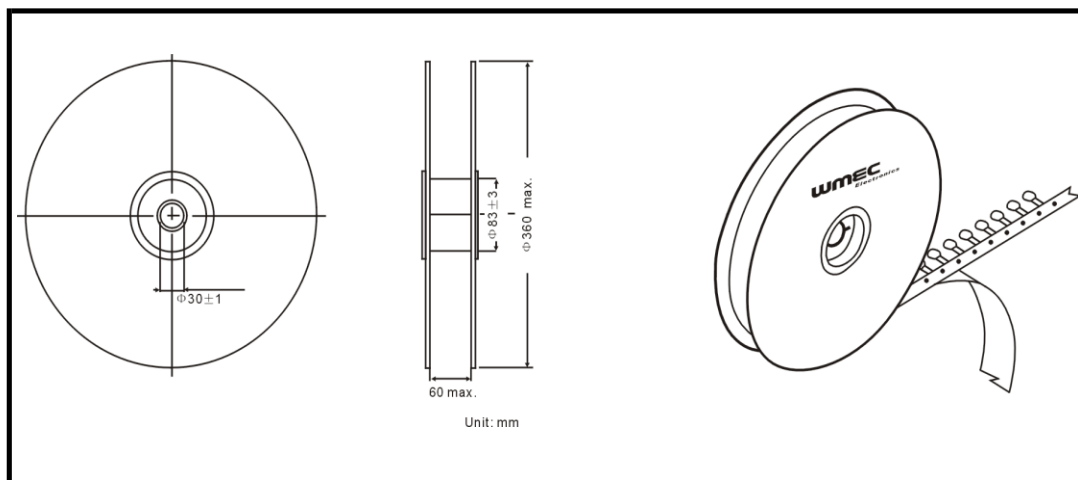


- 腳距為 7.5/10.0mm/瓷片片徑≥13mm (腳型代碼:A3,A4,D3,D4,F3,F4,G3,G4)

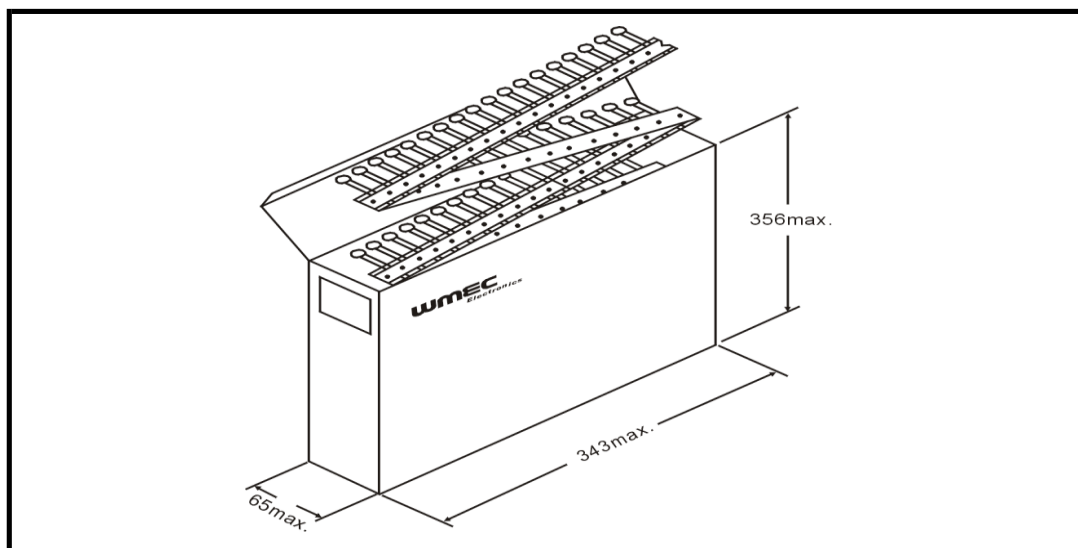


| 項目 | 記號 | A3/D3/F3/G3 | A3/D3/F3/G3 | A4/D4/F4/G4 |
|--------------|-----------------|-----------------------|-------------|-------------|
| 製品間距 | P | 15 | 30 | 15 |
| 驅動孔間距 | P ₀ | 15±0.3 | 15±0.3 | 15±0.3 |
| 導線間距 | F | 7.5±1.0 | 7.5±1.0 | 10.0±0.7 |
| 驅動穴位置偏移 | P ₁ | 3.75±0.7 | 11.25±1.0 | 10.0±1.0 |
| | P ₂ | 7.5±1.3 | 15.0±1.3 | 15.0±1.3 |
| 製品直徑 | D | 參見NO.6 | | |
| 製品偏移 | ΔS | 0±2.0 | | |
| 紙帶寬度 | W | 18.0±0.5 | | |
| 孔洞位置 | W ₁ | 9.0±0.5 | | |
| 製品低部到驅動穴中心 | H | 18±2 (直腳品) | | |
| 折彎處到驅動穴中心 | H ₀ | 18±2 (彎腳品) | | |
| 驅動穴直徑 | ΦD ₀ | 4.0±0.2 | | |
| 導線直徑 | Φd | 0.5±0.05/0.55±0.05 | | |
| 紙帶, 膠帶厚度 | t ₁ | 0.6±0.3 | | |
| 紙帶, 膠帶, 導線厚度 | t ₂ | 2.0 max | | |
| 製品厚度 | T | 參見NO.6 | | |
| 產品移除後引線長度 | L | 11.0 max | | |
| 膠帶寬度 | W ₀ | 10.0±2 | | |
| 粘膠帶位置誤差 | W ₂ | 1.5±1.5 | | |
| 塗裝腳長 | e | 3.0 max (彎腳品: 不超過彎腳處) | | |
| 製品傾斜 | Δh ₁ | 2.0 max | | |
| | Δh ₂ | | | |

8.3 卷軸編帶包裝



8.4 折疊編帶包裝



8.5 包裝數量 (供參考)



| 節距 | 包裝代碼 | 包裝數量kpcs | | |
|------|------|-----------------|------------------|-----------------|
| | | 額定電壓 $\leq 2KV$ | | 額定電壓 $\geq 3kv$ |
| | | 容量 $< 2200pf$ | 容量 $\geq 2200pf$ | all |
| 12.7 | A | 2000 | 1500 | 1000 |
| | C | 750 | 750 | 500 |
| | R | 3000 | 2500 | 2000 |
| 15 | D | 1500 | 1000 | 750 |
| | E | 500 | 500 | 250 |

9. 散裝品包裝及數量(供參考):

- 9.1 製品直徑4.5~9.0mm (含) :1000pcs/袋
- 9.2 製品直徑9.0mm以上 :500pcs/袋

10. 標籤範例

例:

| | | | |
|------|---|---|---|
| 管理代碼 | ← | Item No: 2109060015 |  |
| 規格 | ← | Part No: HGT3AB102KH2B3.5W | |
| 批號 | ← | Lot No: C1511F40-681-3-A-U | |
| 客戶料號 | ← | C P/N: ACW3GB121KAA | |
| 數量 | ← | Qty: 1000pcs | |
| | | S/N: 001 Spe: Y5P-DC1000V-1000PF-±10% | |
| 環保標示 | ← | Green Product | |
| | | MADE IN CHINA | |
| | |  | → 商標 |
| | | WANMING ELECTRONICS CO., LTD. | |

11. 修定事項說明

- 1.如有相關材料,製品及製造工廠變更,我們將及時通知您.
- 2.請在標準使用條件下使用.如有超出使用條件造成損壞,我司不承擔責任.
- 3.如有不詳及建議之處,請及時與我們聯絡,我們將提供解答說明.

30額定電壓:1KV DC

| 品名 | 額定電壓 | 溫度特性 | 靜電容量(pF) | 許容差 | 尺寸(mm) | | | |
|---------------|--------|-------|----------|-----|--------|-------|--------|---------|
| | | | | | D(max) | F±1.0 | T(max) | d*±0.05 |
| HGK3AB101○□□□ | 1KV DC | B/Y5P | 100 | K,M | 7.0 | 5.0 | 4.0 | 0.5 |
| HGK3AB121○□□□ | | | 120 | | 7.0 | 5.0 | 4.0 | 0.5 |
| HGK3AB151○□□□ | | | 150 | | 7.0 | 5.0 | 4.0 | 0.5 |
| HGK3AB181○□□□ | | | 180 | | 7.0 | 5.0 | 4.0 | 0.5 |
| HGK3AB221○□□□ | | | 220 | | 7.0 | 5.0 | 4.0 | 0.5 |
| HGK3AB271○□□□ | | | 270 | | 7.0 | 5.0 | 4.0 | 0.5 |
| HGK3AB331○□□□ | | | 330 | | 7.0 | 5.0 | 4.0 | 0.5 |
| HGK3AB391○□□□ | | | 390 | | 7.0 | 5.0 | 4.0 | 0.5 |
| HGK3AB471○□□□ | | | 470 | | 7.0 | 5.0 | 4.0 | 0.5 |
| HGK3AB561○□□□ | | | 560 | | 7.0 | 5.0 | 4.0 | 0.5 |
| HGK3AB681○□□□ | | | 680 | | 7.0 | 5.0 | 4.0 | 0.5 |
| HGK3AB821○□□□ | | | 820 | | 7.0 | 5.0 | 4.0 | 0.5 |
| HGK3AB102○□□□ | | | 1000 | | 7.0 | 5.0 | 4.0 | 0.5 |
| HGK3AB122○□□□ | | | 1200 | | 7.0 | 5.0 | 4.0 | 0.5 |
| HGK3AB152○□□□ | | | 1500 | | 8.0 | 5.0 | 4.0 | 0.5 |
| HGK3AB182○□□□ | | | 1800 | | 9.0 | 5.0 | 4.0 | 0.5 |
| HGK3AB222○□□□ | | | 2200 | | 9.0 | 5.0 | 4.0 | 0.5 |
| HGK3AB272○□□□ | | | 2700 | | 10.0 | 5.0 | 4.0 | 0.5 |
| HGK3AB332○□□□ | | | 3300 | | 11.0 | 5.0 | 4.0 | 0.5 |
| HGK3AB392○□□□ | | | 3900 | | 12.0 | 7.5 | 4.0 | 0.5 |
| HGK3AB472○□□□ | 4700 | 13.0 | 7.5 | 4.0 | 0.5 | | | |
| HGK3AB562○□□□ | 5600 | 14.0 | 7.5 | 4.0 | 0.55 | | | |
| HGK3AB682○□□□ | 6800 | 15.0 | 7.5 | 4.0 | 0.55 | | | |
| HGK3AB822○□□□ | 8200 | 17.0 | 7.5 | 4.0 | 0.55 | | | |
| HGK3AB103○□□□ | 10000 | 18.0 | 10.0 | 4.0 | 0.55 | | | |
| HGK3AE102○□□□ | 1KV DC | E/Y5U | 1000 | M,Z | 7.0 | 5.0 | 4.0 | 0.5 |
| HGK3AE122○□□□ | | | 1200 | | 7.0 | 5.0 | 4.0 | 0.5 |
| HGK3AE152○□□□ | | | 1500 | | 7.0 | 5.0 | 4.0 | 0.5 |
| HGK3AE182○□□□ | | | 1800 | | 7.0 | 5.0 | 4.0 | 0.5 |
| HGK3AE222○□□□ | | | 2200 | | 7.0 | 5.0 | 4.0 | 0.5 |
| HGK3AE272○□□□ | | | 2700 | | 8.0 | 5.0 | 4.0 | 0.5 |
| HGK3AE332○□□□ | | | 3300 | | 8.0 | 5.0 | 4.0 | 0.5 |
| HGK3AE392○□□□ | | | 3900 | | 9.0 | 5.0 | 4.0 | 0.5 |
| HGK3AE472○□□□ | | | 4700 | | 10.0 | 5.0 | 4.0 | 0.5 |
| HGK3AE562○□□□ | | | 5600 | | 10.0 | 5.0 | 4.0 | 0.55 |
| HGK3AE682○□□□ | 6800 | 11.0 | 7.5 | 4.0 | 0.55 | | | |
| HGK3AE103○□□□ | 10000 | 12.0 | 7.5 | 4.0 | 0.55 | | | |
| HGK3AE203○□□□ | 20000 | 14.0 | 7.5 | 4.0 | 0.55 | | | |
| HGK3AE223○□□□ | 22000 | 18.0 | 7.5 | 4.0 | 0.55 | | | |
| HGK3AF102○□□□ | 1KV DC | F/Y5V | 1000 | M,Z | 6.5 | 5.0 | 4.0 | 0.5 |
| HGK3AF122○□□□ | | | 1200 | | 6.5 | 5.0 | 4.0 | 0.5 |
| HGK3AF152○□□□ | | | 1500 | | 6.5 | 5.0 | 4.0 | 0.5 |
| HGK3AF182○□□□ | | | 1800 | | 6.5 | 5.0 | 4.0 | 0.5 |
| HGK3AF222○□□□ | | | 2200 | | 6.5 | 5.0 | 4.0 | 0.5 |
| HGK3AF272○□□□ | | | 2700 | | 6.5 | 5.0 | 4.0 | 0.5 |
| HGK3AF332○□□□ | | | 3300 | | 7.0 | 5.0 | 4.0 | 0.5 |
| HGK3AF392○□□□ | | | 3900 | | 8.0 | 5.0 | 4.0 | 0.5 |
| HGK3AF472○□□□ | | | 4700 | | 8.0 | 5.0 | 4.0 | 0.5 |
| HGK3AF562○□□□ | | | 5600 | | 8.0 | 5.0 | 4.0 | 0.5 |
| HGK3AF682○□□□ | | | 6800 | | 9.5 | 5.0 | 4.0 | 0.5 |
| HGK3AF103○□□□ | | | 10000 | | 10.0 | 7.5 | 4.0 | 0.5 |
| HGK3AF203○□□□ | | | 20000 | | 14.0 | 7.5 | 4.0 | 0.55 |
| HGK3AF223○□□□ | | | 22000 | | 14.0 | 7.5 | 4.0 | 0.55 |
| HGK3AF303○□□□ | 30000 | 17.0 | 10.0 | 4.0 | 0.55 | | | |
| HGK3AF333○□□□ | 33000 | 17.0 | 10.0 | 4.0 | 0.55 | | | |

注:

- 包裝方式代碼:B(散裝單品),A(折疊編帶),R(卷軸編帶)
- 引腳間距代碼
- 引腳形狀代碼
- 許容差:K(±10%),M(±20%),Z(-20%~+80%)

40額定電壓:2KV DC

| 品名 | 額定電壓 | 溫度特性 | 靜電容量(pF) | 許容差 | 尺寸(mm) | | | |
|---------------|--------|-------|----------|-----|--------|-------|--------|---------|
| | | | | | D(max) | F±1.0 | T(max) | d*±0.05 |
| HGK3DB101○□□□ | 2KV DC | B/Y5P | 100 | K,M | 7.0 | 5.0 | 5.0 | 0.55 |
| HGK3DB121○□□□ | | | 120 | | 7.0 | 5.0 | 5.0 | 0.55 |
| HGK3DB151○□□□ | | | 150 | | 7.0 | 5.0 | 5.0 | 0.55 |
| HGK3DB181○□□□ | | | 180 | | 7.0 | 5.0 | 5.0 | 0.55 |
| HGK3DB221○□□□ | | | 220 | | 7.0 | 5.0 | 5.0 | 0.55 |
| HGK3DB271○□□□ | | | 270 | | 7.0 | 5.0 | 5.0 | 0.55 |
| HGK3DB331○□□□ | | | 330 | | 7.0 | 5.0 | 5.0 | 0.55 |
| HGK3DB391○□□□ | | | 390 | | 7.0 | 5.0 | 5.0 | 0.55 |
| HGK3DB471○□□□ | | | 470 | | 7.0 | 5.0 | 5.0 | 0.55 |
| HGK3DB561○□□□ | | | 560 | | 8.0 | 5.0 | 5.0 | 0.55 |
| HGK3DB681○□□□ | | | 680 | | 8.0 | 5.0 | 5.0 | 0.55 |
| HGK3DB821○□□□ | | | 820 | | 8.0 | 5.0 | 5.0 | 0.55 |
| HGK3DB102○□□□ | | | 1000 | | 9.0 | 5.0 | 5.0 | 0.55 |
| HGK3DB122○□□□ | | | 1200 | | 9.0 | 5.0 | 5.0 | 0.55 |
| HGK3DB152○□□□ | | | 1500 | | 10.0 | 7.5 | 5.0 | 0.55 |
| HGK3DB182○□□□ | | | 1800 | | 11.0 | 7.5 | 5.0 | 0.55 |
| HGK3DB222○□□□ | | | 2200 | | 11.0 | 7.5 | 5.0 | 0.55 |
| HGK3DB272○□□□ | | | 2700 | | 13.0 | 10.0 | 5.0 | 0.55 |
| HGK3DB332○□□□ | 3300 | 14.5 | 10.0 | 5.0 | 0.55 | | | |
| HGK3DB392○□□□ | 3900 | 15.0 | 10.0 | 5.0 | 0.55 | | | |
| HGK3DB472○□□□ | 4700 | 17.0 | 10.0 | 5.0 | 0.55 | | | |
| HGK3DE102○□□□ | 2KV DC | E/Y5U | 1000 | M,Z | 7.0 | 5.0 | 5.0 | 0.55 |
| HGK3DE122○□□□ | | | 1200 | | 7.0 | 5.0 | 5.0 | 0.55 |
| HGK3DE152○□□□ | | | 1500 | | 8.0 | 5.0 | 5.0 | 0.55 |
| HGK3DE182○□□□ | | | 1800 | | 8.0 | 5.0 | 5.0 | 0.55 |
| HGK3DE222○□□□ | | | 2200 | | 8.0 | 7.5 | 5.0 | 0.55 |
| HGK3DE272○□□□ | | | 2700 | | 10.0 | 7.5 | 5.0 | 0.55 |
| HGK3DE332○□□□ | | | 3300 | | 10.0 | 7.5 | 5.0 | 0.55 |
| HGK3DE392○□□□ | | | 3900 | | 11.0 | 7.5 | 5.0 | 0.55 |
| HGK3DE472○□□□ | | | 4700 | | 11.0 | 7.5 | 5.0 | 0.55 |
| HGK3DE562○□□□ | | | 5600 | | 14.0 | 10.0 | 5.0 | 0.55 |
| HGK3DE682○□□□ | | | 6800 | | 15.0 | 10.0 | 5.0 | 0.55 |
| HGK3DE103○□□□ | | | 10000 | | 18.0 | 10.0 | 5.0 | 0.55 |
| HGK3DF102○□□□ | 2KV DC | F/Y5V | 1000 | M,Z | 7.0 | 5.0 | 5.0 | 0.55 |
| HGK3DF152○□□□ | | | 1500 | | 7.0 | 5.0 | 5.0 | 0.55 |
| HGK3DF182○□□□ | | | 1800 | | 7.0 | 5.0 | 5.0 | 0.55 |
| HGK3DF222○□□□ | | | 2200 | | 7.0 | 5.0 | 5.0 | 0.55 |
| HGK3DF332○□□□ | | | 3300 | | 8.0 | 7.5 | 5.0 | 0.55 |
| HGK3DF392○□□□ | | | 3900 | | 9.0 | 7.5 | 5.0 | 0.55 |
| HGK3DF472○□□□ | | | 4700 | | 10.0 | 7.5 | 5.0 | 0.55 |
| HGK3DF682○□□□ | | | 6800 | | 11.0 | 7.5 | 5.0 | 0.55 |
| HGK3DF103○□□□ | | | 10000 | | 13.0 | 10.0 | 5.0 | 0.55 |
| HGK3DF203○□□□ | | | 20000 | | 18.0 | 10.0 | 5.0 | 0.55 |
| HGK3DF223○□□□ | | | 22000 | | 18.0 | 10.0 | 5.0 | 0.55 |

注: □包裝方式代碼:B(散裝單品),A(折疊編帶),R(卷軸編帶)
 □引腳間距代碼
 □引腳形狀代碼
 ○許容差:K(±10%),M(±20%),Z(-20%~+80%)

50額定電壓:3KV DC

| 品名 | 額定電壓 | 溫度特性 | 靜電容量(pF) | 許容差 | 尺寸(mm) | | | |
|---------------|--------|-------|----------|-----|--------|-------|--------|---------|
| | | | | | D(max) | F±1.0 | T(max) | d*±0.05 |
| HGK3FB101○□□□ | 3KV DC | B/Y5P | 100 | K,M | 8.0 | 7.5 | 6.0 | 0.55 |
| HGK3FB121○□□□ | | | 120 | | 8.0 | 7.5 | 6.0 | 0.55 |
| HGK3FB151○□□□ | | | 150 | | 8.0 | 7.5 | 6.0 | 0.55 |
| HGK3FB181○□□□ | | | 180 | | 8.0 | 7.5 | 6.0 | 0.55 |
| HGK3FB221○□□□ | | | 220 | | 8.0 | 7.5 | 6.0 | 0.55 |
| HGK3FB271○□□□ | | | 270 | | 8.0 | 7.5 | 6.0 | 0.55 |
| HGK3FB331○□□□ | | | 330 | | 8.0 | 7.5 | 6.0 | 0.55 |
| HGK3FB391○□□□ | | | 390 | | 8.0 | 7.5 | 6.0 | 0.55 |
| HGK3FB471○□□□ | | | 470 | | 8.0 | 7.5 | 6.0 | 0.55 |
| HGK3FB561○□□□ | | | 560 | | 8.0 | 7.5 | 6.0 | 0.55 |
| HGK3FB681○□□□ | | | 680 | | 9.0 | 7.5 | 6.0 | 0.55 |
| HGK3FB821○□□□ | | | 820 | | 10.0 | 7.5 | 6.0 | 0.55 |
| HGK3FB102○□□□ | | | 1000 | | 11.0 | 7.5 | 6.0 | 0.55 |
| HGK3FB122○□□□ | | | 1200 | | 11.0 | 7.5 | 6.0 | 0.55 |
| HGK3FB152○□□□ | | | 1500 | | 12.0 | 10.0 | 6.0 | 0.55 |
| HGK3FB182○□□□ | | | 1800 | | 13.0 | 10.0 | 6.0 | 0.55 |
| HGK3FB222○□□□ | | | 2200 | | 14.0 | 10.0 | 6.0 | 0.55 |
| HGK3FB272○□□□ | | | 2700 | | 15.0 | 10.0 | 6.0 | 0.55 |
| HGK3FB332○□□□ | | | 3300 | | 17.0 | 10.0 | 6.0 | 0.55 |
| HGK3FB392○□□□ | | | 3900 | | 18.0 | 10.0 | 6.0 | 0.55 |
| HGK3FB472○□□□ | 4700 | 19.0 | 10.0 | 6.0 | 0.55 | | | |
| HGK3FE102○□□□ | 3KV DC | E/Y5U | 1000 | M,Z | 8.0 | 7.5 | 6.0 | 0.55 |
| HGK3FE122○□□□ | | | 1200 | | 9.0 | 7.5 | 6.0 | 0.55 |
| HGK3FE152○□□□ | | | 1500 | | 9.0 | 7.5 | 6.0 | 0.55 |
| HGK3FE182○□□□ | | | 1800 | | 9.0 | 7.5 | 6.0 | 0.55 |
| HGK3FE222○□□□ | | | 2200 | | 10.0 | 7.5 | 6.0 | 0.55 |
| HGK3FE272○□□□ | | | 2700 | | 10.0 | 7.5 | 6.0 | 0.55 |
| HGK3FE332○□□□ | | | 3300 | | 11.0 | 7.5 | 6.0 | 0.55 |
| HGK3FE392○□□□ | | | 3900 | | 12.0 | 7.5 | 6.0 | 0.55 |
| HGK3FE472○□□□ | | | 4700 | | 13.0 | 7.5 | 6.0 | 0.55 |
| HGK3FE562○□□□ | | | 5600 | | 15.0 | 10.0 | 6.0 | 0.55 |
| HGK3FE682○□□□ | 6800 | 16.0 | 10.0 | 6.0 | 0.55 | | | |
| HGK3FE103○□□□ | 10000 | 19.0 | 10.0 | 6.0 | 0.55 | | | |
| HGK3FF102○□□□ | 3KV DC | F/Y5V | 1000 | M,Z | 8.0 | 7.5 | 6.0 | 0.55 |
| HGK3FF152○□□□ | | | 1500 | | 8.0 | 7.5 | 6.0 | 0.55 |
| HGK3FF182○□□□ | | | 1800 | | 8.0 | 7.5 | 6.0 | 0.55 |
| HGK3FF222○□□□ | | | 2200 | | 8.0 | 7.5 | 6.0 | 0.55 |
| HGK3FF332○□□□ | | | 3300 | | 9.0 | 7.5 | 6.0 | 0.55 |
| HGK3FF392○□□□ | | | 3900 | | 11.0 | 7.5 | 6.0 | 0.55 |
| HGK3FF472○□□□ | | | 4700 | | 11.0 | 7.5 | 6.0 | 0.55 |
| HGK3FF682○□□□ | | | 6800 | | 12.0 | 10.0 | 6.0 | 0.55 |
| HGK3FF103○□□□ | | | 10000 | | 15.0 | 10.0 | 6.0 | 0.55 |
| HGK3FF223○□□□ | | | 22000 | | 21.0 | 10.0 | 6.0 | 0.55 |

注: 包裝方式代碼:B(散裝單品),A(折疊編帶),R(卷軸編帶)
引腳間距代碼
引腳形狀代碼
許容差:K(±10%),M(±20%),Z(-20%~+80%)

60額定電壓:4KV DC /6KV DC

| 品名 | 額定電壓 | 溫度特性 | 靜電容量(pF) | 許容差 | 尺寸(mm) | | | | |
|---------------|--------|-------|----------|-------|--------|-------|--------|--------|------|
| | | | | | D(max) | F±1.0 | T(max) | d±0.05 | |
| HGK3GB101○□□□ | 4KV DC | B/Y5P | 100 | K,M | 8.0 | 10.0 | 6.0 | 0.55 | |
| HGK3GB151○□□□ | | | 150 | | 8.0 | 10.0 | 6.0 | 0.55 | |
| HGK3GB221○□□□ | | | 220 | | 8.0 | 10.0 | 6.0 | 0.55 | |
| HGK3GB331○□□□ | | | 330 | | 8.0 | 10.0 | 6.0 | 0.55 | |
| HGK3GB471○□□□ | | | 470 | | 9.0 | 10.0 | 6.0 | 0.55 | |
| HGK3GB681○□□□ | | | 680 | | 10.0 | 10.0 | 6.0 | 0.55 | |
| HGK3GB102○□□□ | | 820 | 12.0 | 10.0 | 6.0 | 0.55 | | | |
| HGK3GE102○□□□ | | 1000 | E/Y5U | 1000 | M,Z | 9.0 | 10.0 | 6.0 | 0.55 |
| HGK3GE152○□□□ | | 1500 | | 11.0 | | 10.0 | 6.0 | 0.55 | |
| HGK3GE222○□□□ | | 2200 | | 12.0 | | 10.0 | 6.0 | 0.55 | |
| HGK3GE332○□□□ | | 3300 | | 14.0 | | 10.0 | 6.0 | 0.55 | |
| HGK3GE472○□□□ | | 4700 | | 17.0 | | 10.0 | 6.0 | 0.55 | |
| HGK3GF102○□□□ | | 1000 | | F/Y5V | | 1000 | M,Z | 8.0 | 10.0 |
| HGK3GF152○□□□ | | 1500 | 8.5 | | 10.0 | 6.0 | | 0.55 | |
| HGK3GF222○□□□ | | 2200 | 9.0 | | 10.0 | 6.0 | | 0.55 | |
| HGK3GF332○□□□ | | 3300 | 11.0 | | 10.0 | 6.0 | | 0.55 | |
| HGK3GF472○□□□ | | 4700 | 12.0 | | 10.0 | 6.0 | | 0.55 | |
| HGK3GF103○□□□ | | 10000 | 17.0 | | 10.0 | 6.0 | | 0.55 | |
| HGK3JB101○□□□ | 6KV DC | B/Y5P | 100 | K,M | 8.0 | 10.0 | 7.0 | 0.55 | |
| HGK3JB151○□□□ | | | 150 | | 8.0 | 10.0 | 7.0 | 0.55 | |
| HGK3JB221○□□□ | | | 220 | | 9.0 | 10.0 | 7.0 | 0.55 | |
| HGK3JB331○□□□ | | | 330 | | 9.0 | 10.0 | 7.0 | 0.55 | |
| HGK3JB471○□□□ | | | 470 | | 9.0 | 10.0 | 7.0 | 0.55 | |
| HGK3JB681○□□□ | | | 680 | | 11.0 | 10.0 | 7.0 | 0.55 | |
| HGK3JB102○□□□ | | 820 | 13.0 | 10.0 | 7.0 | 0.55 | | | |
| HGK3JE102○□□□ | | 1000 | E/Y5U | 1000 | M,Z | 9.0 | 10.0 | 7.0 | 0.55 |
| HGK3JE152○□□□ | | 1500 | | 10.0 | | 10.0 | 7.0 | 0.55 | |
| HGK3JE222○□□□ | | 2200 | | 12.0 | | 10.0 | 7.0 | 0.55 | |
| HGK3JE332○□□□ | | 3300 | | 13.0 | | 10.0 | 7.0 | 0.55 | |
| HGK3JE472○□□□ | | 4700 | | 17.0 | | 10.0 | 7.0 | 0.55 | |
| HGK3JF102○□□□ | | 1000 | | F/Y5V | | 1000 | M,Z | 8.0 | 10.0 |
| HGK3JF152○□□□ | | 1500 | 9.0 | | 10.0 | 7.0 | | 0.55 | |
| HGK3JF222○□□□ | | 2200 | 10.0 | | 10.0 | 7.0 | | 0.55 | |
| HGK3JF332○□□□ | | 3300 | 11.0 | | 10.0 | 7.0 | | 0.55 | |
| HGK3JF472○□□□ | | 4700 | 13.0 | | 10.0 | 7.0 | | 0.55 | |
| HGK3JF103○□□□ | | 10000 | 20.0 | | 10.0 | 7.0 | | 0.55 | |

注: □包裝方式代碼:B(散裝單品),A(折疊編帶),R(卷軸編帶)
 □引腳間距代碼
 □引腳形狀代碼
 ○許容差:K(±10%),M(±20%),Z(-20%~+80%)

70額定電壓:1KV DC /2KV DC X7R

| 品名 | 額定電壓 | 溫度特性 | 靜電容量(pF) | 許容差 | 尺寸(mm) | | | |
|---------------|--------|-------|----------|-----|--------|-------|--------|---------|
| | | | | | D(max) | F±1.0 | T(max) | d*±0.05 |
| HGK3AX101○□□□ | 1KV DC | X/X7R | 100 | K | 7.0 | 5.0 | 4.0 | 0.5 |
| HGK3AX121○□□□ | | | 120 | | 7.0 | 5.0 | 4.0 | 0.5 |
| HGK3AX151○□□□ | | | 150 | | 7.0 | 5.0 | 4.0 | 0.5 |
| HGK3AX181○□□□ | | | 180 | | 7.0 | 5.0 | 4.0 | 0.5 |
| HGK3AX221○□□□ | | | 220 | | 7.0 | 5.0 | 4.0 | 0.5 |
| HGK3AX271○□□□ | | | 270 | | 7.0 | 5.0 | 4.0 | 0.5 |
| HGK3AX331○□□□ | | | 330 | | 7.0 | 5.0 | 4.0 | 0.5 |
| HGK3AX391○□□□ | | | 390 | | 7.0 | 5.0 | 4.0 | 0.5 |
| HGK3AX471○□□□ | | | 470 | | 7.0 | 5.0 | 4.0 | 0.5 |
| HGK3AX561○□□□ | | | 560 | | 7.0 | 5.0 | 4.0 | 0.5 |
| HGK3AX681○□□□ | | | 680 | | 7.0 | 5.0 | 4.0 | 0.5 |
| HGK3AX821○□□□ | | | 820 | | 7.0 | 5.0 | 4.0 | 0.5 |
| HGK3AX102○□□□ | | | 1000 | | 7.0 | 5.0 | 4.0 | 0.5 |
| HGK3AX122○□□□ | | | 1200 | | 7.0 | 5.0 | 4.0 | 0.5 |
| HGK3AX152○□□□ | | | 1500 | | 8.0 | 5.0 | 4.0 | 0.5 |
| HGK3AX182○□□□ | | | 1800 | | 9.0 | 5.0 | 4.0 | 0.5 |
| HGK3AX222○□□□ | | | 2200 | | 9.0 | 5.0 | 4.0 | 0.5 |
| HGK3AX272○□□□ | | | 2700 | | 10.0 | 5.0 | 4.0 | 0.5 |
| HGK3AX332○□□□ | | | 3300 | | 11.0 | 5.0 | 4.0 | 0.5 |
| HGK3AX392○□□□ | | | 3900 | | 12.0 | 7.5 | 4.0 | 0.55 |
| HGK3AX472○□□□ | 4700 | 13.0 | 7.5 | 4.0 | 0.55 | | | |
| HGK3AX562○□□□ | 5600 | 14.0 | 7.5 | 4.0 | 0.55 | | | |
| HGK3AX682○□□□ | 6800 | 15.5 | 7.5 | 4.0 | 0.55 | | | |
| HGK3AX822○□□□ | 8200 | 17.0 | 7.5 | 4.0 | 0.55 | | | |
| HGK3AX103○□□□ | 10000 | 18.0 | 10.0 | 4.0 | 0.55 | | | |
| HGK3DX101○□□□ | 2KV DC | X/X7R | 100 | K | 7.0 | 5.0 | 4.0 | 0.55 |
| HGK3DX121○□□□ | | | 120 | | 7.0 | 5.0 | 4.0 | 0.55 |
| HGK3DX151○□□□ | | | 150 | | 7.0 | 5.0 | 4.0 | 0.55 |
| HGK3DX181○□□□ | | | 180 | | 7.0 | 5.0 | 4.0 | 0.55 |
| HGK3DX221○□□□ | | | 220 | | 7.0 | 5.0 | 4.0 | 0.55 |
| HGK3DX271○□□□ | | | 270 | | 7.0 | 5.0 | 4.0 | 0.55 |
| HGK3DX331○□□□ | | | 330 | | 7.0 | 5.0 | 4.0 | 0.55 |
| HGK3DX391○□□□ | | | 390 | | 7.0 | 5.0 | 4.0 | 0.55 |
| HGK3DX471○□□□ | | | 470 | | 7.0 | 5.0 | 4.0 | 0.55 |
| HGK3DX561○□□□ | | | 560 | | 7.0 | 5.0 | 4.0 | 0.55 |
| HGK3DX681○□□□ | | | 680 | | 8.0 | 5.0 | 4.0 | 0.55 |
| HGK3DX821○□□□ | | | 820 | | 8.0 | 5.0 | 4.0 | 0.55 |
| HGK3DX102○□□□ | | | 1000 | | 9.0 | 5.0 | 4.0 | 0.55 |
| HGK3DX122○□□□ | | | 1200 | | 9.0 | 5.0 | 4.0 | 0.55 |
| HGK3DX152○□□□ | | | 1500 | | 10.0 | 5.0 | 4.0 | 0.55 |
| HGK3DX182○□□□ | | | 1800 | | 11.0 | 5.0 | 4.0 | 0.55 |
| HGK3DX222○□□□ | | | 2200 | | 11.0 | 5.0 | 4.0 | 0.55 |
| HGK3DX272○□□□ | | | 2700 | | 13.0 | 5.0 | 4.0 | 0.55 |
| HGK3DX332○□□□ | | | 3300 | | 13.0 | 5.0 | 4.0 | 0.55 |
| HGK3DX392○□□□ | | | 3900 | | 15.0 | 7.5 | 4.0 | 0.55 |
| HGK3DX472○□□□ | 4700 | 17.0 | 7.5 | 4.0 | 0.55 | | | |

注: □包裝方式代碼:B(散裝單品),A(折疊編帶),R(卷軸編帶)
 □引腳間距代碼
 □引腳形狀代碼
 ○許容差:K(±10%)

80額定電壓:3KV DC X7R

| 品名 | 額定電壓 | 溫度特性 | 靜電容量(pF) | 許容差 | 尺寸(mm) | | | |
|---------------|--------|-------|----------|-----|--------|-------|--------|--------|
| | | | | | D(max) | F±1.0 | T(max) | d±0.05 |
| HGK3FX101○□□□ | 3KV DC | X/X7R | 100 | K | 8.0 | 7.5 | 6.0 | 0.55 |
| HGK3FX121○□□□ | | | 120 | | 8.0 | 7.5 | 6.0 | 0.55 |
| HGK3FX151○□□□ | | | 150 | | 8.0 | 7.5 | 6.0 | 0.55 |
| HGK3FX181○□□□ | | | 180 | | 8.0 | 7.5 | 6.0 | 0.55 |
| HGK3FX221○□□□ | | | 220 | | 8.0 | 7.5 | 6.0 | 0.55 |
| HGK3FX271○□□□ | | | 270 | | 8.0 | 7.5 | 6.0 | 0.55 |
| HGK3FX331○□□□ | | | 330 | | 8.0 | 7.5 | 6.0 | 0.55 |
| HGK3FX391○□□□ | | | 390 | | 8.0 | 7.5 | 6.0 | 0.55 |
| HGK3FX471○□□□ | | | 470 | | 8.0 | 7.5 | 6.0 | 0.55 |
| HGK3FX561○□□□ | | | 560 | | 9.0 | 7.5 | 6.0 | 0.55 |
| HGK3FX681○□□□ | | | 680 | | 9.0 | 7.5 | 6.0 | 0.55 |
| HGK3FX821○□□□ | | | 820 | | 10.0 | 7.5 | 6.0 | 0.55 |
| HGK3FX102○□□□ | | | 1000 | | 11.0 | 7.5 | 6.0 | 0.55 |
| HGK3FX122○□□□ | | | 1200 | | 11.0 | 7.5 | 6.0 | 0.55 |
| HGK3FX152○□□□ | | | 1500 | | 12.0 | 7.5 | 6.0 | 0.55 |
| HGK3FX182○□□□ | | | 1800 | | 13.0 | 7.5 | 6.0 | 0.55 |
| HGK3FX222○□□□ | | | 2200 | | 14.0 | 7.5 | 6.0 | 0.55 |
| HGK3FX272○□□□ | | | 2700 | | 15.0 | 7.5 | 6.0 | 0.55 |
| HGK3FX332○□□□ | | | 3300 | | 17.0 | 10.0 | 6.0 | 0.55 |
| HGK3FX392○□□□ | | | 3900 | | 18.0 | 10.0 | 6.0 | 0.55 |
| HGK3FX472○□□□ | 4700 | 19.0 | 10.0 | 6.0 | 0.55 | | | |

- 注:
- 包裝方式代碼:B(散裝單品),A(折疊編帶),R(卷軸編帶)
 - 引腳間距代碼
 - 引腳形狀代碼
 - 許容差:K(±10%)

特性參數

30額定電壓:1KV DC, 溫度特性:R(Y5R)

| 品名 | 額定電壓 | 溫度特性 | 靜電容量(pF) | 許容差 | 尺寸(mm) | | | |
|---------------|--------|------|----------|------|--------|-------|--------|--------|
| | | | | | D(max) | F±1.5 | T(max) | d±0.05 |
| HGR3AR101○□□□ | 1KV DC | R | 100 | K,M | 7.0 | 5.0 | 4.0 | 0.5 |
| HGR3AR121○□□□ | | | 7.0 | | 5.0 | 4.0 | 0.5 | |
| HGR3AR151○□□□ | | | 7.0 | | 5.0 | 4.0 | 0.5 | |
| HGR3AR181○□□□ | | | 7.0 | | 5.0 | 4.0 | 0.5 | |
| HGR3AR221○□□□ | | | 7.0 | | 5.0 | 4.0 | 0.5 | |
| HGR3AR271○□□□ | | | 7.0 | | 5.0 | 4.0 | 0.5 | |
| HGR3AR331○□□□ | | | 7.0 | | 5.0 | 4.0 | 0.5 | |
| HGR3AR391○□□□ | | | 7.0 | | 5.0 | 4.0 | 0.5 | |
| HGR3AR471○□□□ | | | 7.0 | | 5.0 | 4.0 | 0.5 | |
| HGR3AR561○□□□ | | | 7.0 | | 5.0 | 4.0 | 0.5 | |
| HGR3AR681○□□□ | | | 8.0 | | 5.0 | 4.0 | 0.5 | |
| HGR3AR821○□□□ | | | 8.0 | | 5.0 | 4.0 | 0.5 | |
| HGR3AR102○□□□ | | | 9.0 | | 5.0 | 4.0 | 0.5 | |
| HGR3AR122○□□□ | | | 9.0 | | 5.0 | 4.0 | 0.5 | |
| HGR3AR152○□□□ | | | 10.0 | | 7.5 | 4.0 | 0.5 | |
| HGR3AR182○□□□ | | | 11.0 | | 7.5 | 4.0 | 0.5 | |
| HGR3AR222○□□□ | | | 12.0 | | 7.5 | 4.0 | 0.5 | |
| HGR3AR272○□□□ | | | 13.0 | | 7.5 | 4.0 | 0.55 | |
| HGR3AR332○□□□ | | | 14.0 | | 7.5 | 4.0 | 0.55 | |
| HGR3AR392○□□□ | | | 15.0 | | 7.5 | 4.0 | 0.55 | |
| HGR3AR472○□□□ | 16.0 | 7.5 | 4.0 | 0.55 | | | | |

- 注:
- 包裝方式代碼:B(散裝單品),A(折疊編帶),R(卷軸編帶)
 - 引腳間距代碼
 - 引腳形狀代碼
 - 許容差:K(±10%),M(±20%)

40額定電壓:2KV DC, 溫度特性:R(Y5R)

| 品名 | 額定電壓 | 溫度特性 | 靜電容量(pF) | 許容差 | 尺寸(mm) | | | |
|---------------|--------|------|----------|------|--------|-------|--------|--------|
| | | | | | D(max) | F±1.5 | T(max) | d±0.05 |
| HGR3DR101○□□□ | 2KV DC | R | 100 | K,M | 8.0 | 5.0 | 5.0 | 0.55 |
| HGR3DR121○□□□ | | | 8.0 | | 5.0 | 5.0 | 0.55 | |
| HGR3DR151○□□□ | | | 8.0 | | 5.0 | 5.0 | 0.55 | |
| HGR3DR181○□□□ | | | 8.0 | | 5.0 | 5.0 | 0.55 | |
| HGR3DR221○□□□ | | | 8.0 | | 5.0 | 5.0 | 0.55 | |
| HGR3DR271○□□□ | | | 8.0 | | 5.0 | 5.0 | 0.55 | |
| HGR3DR331○□□□ | | | 9.0 | | 5.0 | 5.0 | 0.55 | |
| HGR3DR391○□□□ | | | 9.0 | | 5.0 | 5.0 | 0.55 | |
| HGR3DR471○□□□ | | | 9.0 | | 5.0 | 5.0 | 0.55 | |
| HGR3DR561○□□□ | | | 9.0 | | 5.0 | 5.0 | 0.55 | |
| HGR3DR681○□□□ | | | 10.0 | | 5.0 | 5.0 | 0.55 | |
| HGR3DR821○□□□ | | | 11.0 | | 5.0 | 5.0 | 0.55 | |
| HGR3DR102○□□□ | | | 11.0 | | 5.0 | 5.0 | 0.55 | |
| HGR3DR122○□□□ | | | 12.0 | | 7.5 | 5.0 | 0.55 | |
| HGR3DR152○□□□ | | | 13.0 | | 7.5 | 5.0 | 0.55 | |
| HGR3DR182○□□□ | | | 15.0 | | 7.5 | 5.0 | 0.55 | |
| HGR3DR222○□□□ | | | 16.0 | | 7.5 | 5.0 | 0.55 | |
| HGR3DR272○□□□ | | | 17.0 | | 10.0 | 5.0 | 0.55 | |
| HGR3DR332○□□□ | | | 19.0 | | 10.0 | 5.0 | 0.55 | |
| HGR3DR392○□□□ | | | 20.0 | | 10.0 | 5.0 | 0.55 | |
| HGR3DR472○□□□ | 22.0 | 10.0 | 5.0 | 0.55 | | | | |

- 注:
- 包裝方式代碼:B(散裝單品),A(折疊編帶),R(卷軸編帶)
 - 引腳間距代碼
 - 引腳形狀代碼
 - 許容差:K(±10%),M(±20%)

5 0額定電壓:3KV DC, 溫度特性:R (Y5R)

| 品名 | 額定電壓 | 溫度特性 | 靜電容量 (pF) | 許容差 | 尺寸 (mm) | | | |
|---------------|--------|------|-----------|-----|---------|-------|---------|--------|
| | | | | | D (max) | F±1.5 | T (max) | d±0.05 |
| HGR3FR101○□□□ | 3KV DC | R | 100 | K,M | 8.0 | 7.5 | 6.0 | 0.55 |
| HGR3FR121○□□□ | | | 120 | | 8.0 | 7.5 | 6.0 | 0.55 |
| HGR3FR151○□□□ | | | 150 | | 8.0 | 7.5 | 6.0 | 0.55 |
| HGR3FR181○□□□ | | | 180 | | 8.0 | 7.5 | 6.0 | 0.55 |
| HGR3FR221○□□□ | | | 220 | | 8.0 | 7.5 | 6.0 | 0.55 |
| HGR3FR271○□□□ | | | 270 | | 8.0 | 7.5 | 6.0 | 0.55 |
| HGR3FR331○□□□ | | | 330 | | 9.0 | 7.5 | 6.0 | 0.55 |
| HGR3FR391○□□□ | | | 390 | | 9.0 | 7.5 | 6.0 | 0.55 |
| HGR3FR471○□□□ | | | 470 | | 10.0 | 7.5 | 6.0 | 0.55 |
| HGR3FR561○□□□ | | | 560 | | 10.0 | 7.5 | 6.0 | 0.55 |
| HGR3FR681○□□□ | | | 680 | | 11.0 | 7.5 | 6.0 | 0.55 |
| HGR3FR821○□□□ | | | 820 | | 12.0 | 7.5 | 6.0 | 0.55 |
| HGR3FR102○□□□ | | | 1000 | | 13.0 | 7.5 | 6.0 | 0.55 |
| HGR3FR122○□□□ | | | 1200 | | 14.0 | 7.5 | 6.0 | 0.55 |
| HGR3FR152○□□□ | | | 1500 | | 15.0 | 10.0 | 6.0 | 0.55 |
| HGR3FR182○□□□ | | | 1800 | | 16.0 | 10.0 | 6.0 | 0.55 |
| HGR3FR222○□□□ | | | 2200 | | 17.0 | 10.0 | 6.0 | 0.55 |

注: □包裝方式代碼:B(散裝單品),A(折疊編帶),R(卷軸編帶)
 □引腳間距代碼
 □引腳形狀代碼
 ○許容差:K(±10%), M(±20%)

60額定電壓:1KV DC, 溫度特性:B(Y5P)

| 品名 | 額定電壓 | 溫度特性 | 靜電容量 (pF) | 許容差 | 尺寸 (mm) | | | |
|---------------|--------|------|-----------|-----|---------|-------|--------|--------|
| | | | | | D(max) | F±1.5 | T(max) | d±0.05 |
| HGR3AB101○□□□ | 1KV DC | B | 100 | K,M | 7.0 | 5.0 | 4.0 | 0.5 |
| HGR3AB121○□□□ | | | 120 | | 7.0 | 5.0 | 4.0 | 0.5 |
| HGR3AB151○□□□ | | | 150 | | 7.0 | 5.0 | 4.0 | 0.5 |
| HGR3AB181○□□□ | | | 180 | | 7.0 | 5.0 | 4.0 | 0.5 |
| HGR3AB221○□□□ | | | 220 | | 7.0 | 5.0 | 4.0 | 0.5 |
| HGR3AB271○□□□ | | | 270 | | 7.0 | 5.0 | 4.0 | 0.5 |
| HGR3AB331○□□□ | | | 330 | | 7.0 | 5.0 | 4.0 | 0.5 |
| HGR3AB391○□□□ | | | 390 | | 7.0 | 5.0 | 4.0 | 0.5 |
| HGR3AB471○□□□ | | | 470 | | 7.0 | 5.0 | 4.0 | 0.5 |
| HGR3AB561○□□□ | | | 560 | | 7.0 | 5.0 | 4.0 | 0.5 |
| HGR3AB681○□□□ | | | 680 | | 7.0 | 5.0 | 4.0 | 0.5 |
| HGR3AB821○□□□ | | | 820 | | 7.5 | 5.0 | 4.0 | 0.5 |
| HGR3AB102○□□□ | | | 1000 | | 7.5 | 5.0 | 4.0 | 0.5 |
| HGR3AB122○□□□ | | | 1200 | | 8.0 | 5.0 | 4.0 | 0.5 |
| HGR3AB152○□□□ | | | 1500 | | 8.0 | 5.0 | 4.0 | 0.5 |
| HGR3AB182○□□□ | | | 1800 | | 9.0 | 5.0 | 4.0 | 0.5 |
| HGR3AB222○□□□ | | | 2200 | | 9.0 | 5.0 | 4.0 | 0.5 |
| HGR3AB272○□□□ | | | 2700 | | 10.0 | 5.0 | 4.0 | 0.5 |
| HGR3AB332○□□□ | | | 3300 | | 11.0 | 5.0 | 4.0 | 0.5 |
| HGR3AB392○□□□ | | | 3900 | | 12.0 | 5.0 | 4.0 | 0.55 |
| HGR3AB472○□□□ | | | 4700 | | 13.0 | 7.5 | 4.0 | 0.55 |
| HGR3AB562○□□□ | 5600 | 14.0 | 7.5 | 4.0 | 0.55 | | | |
| HGR3AB682○□□□ | 6800 | 15.0 | 7.5 | 4.0 | 0.55 | | | |
| HGR3AB822○□□□ | 8200 | 17.0 | 10.0 | 4.0 | 0.55 | | | |
| HGR3AB103○□□□ | 10000 | 18.0 | 10.0 | 4.0 | 0.55 | | | |

注: □包裝方式代碼:B(散裝單品),A(折疊編帶),R(卷軸編帶)
 □引腳間距代碼
 □引腳形狀代碼
 ○許容差:K(±10%), M(±20%)

70額定電壓:2KV DC, 溫度特性:B(Y5P)

| 品名 | 額定電壓 | 溫度特性 | 靜電容量(pF) | 許容差 | 尺寸(mm) | | | |
|---------------|--------|------|----------|-----|--------|-------|--------|--------|
| | | | | | D(max) | F±1.5 | T(max) | d±0.05 |
| HGR3DB101○□□□ | 2KV DC | B | 100 | K,M | 7.0 | 5.0 | 5.0 | 0.55 |
| HGR3DB121○□□□ | | | 120 | | 7.0 | 5.0 | 5.0 | 0.55 |
| HGR3DB151○□□□ | | | 150 | | 7.0 | 5.0 | 5.0 | 0.55 |
| HGR3DB181○□□□ | | | 180 | | 7.0 | 5.0 | 5.0 | 0.55 |
| HGR3DB221○□□□ | | | 220 | | 7.0 | 5.0 | 5.0 | 0.55 |
| HGR3DB271○□□□ | | | 270 | | 7.0 | 5.0 | 5.0 | 0.55 |
| HGR3DB331○□□□ | | | 330 | | 7.0 | 5.0 | 5.0 | 0.55 |
| HGR3DB391○□□□ | | | 390 | | 7.0 | 5.0 | 5.0 | 0.55 |
| HGR3DB471○□□□ | | | 470 | | 7.0 | 5.0 | 5.0 | 0.55 |
| HGR3DB561○□□□ | | | 560 | | 8.0 | 5.0 | 5.0 | 0.55 |
| HGR3DB681○□□□ | | | 680 | | 8.0 | 5.0 | 5.0 | 0.55 |
| HGR3DB821○□□□ | | | 820 | | 8.0 | 5.0 | 5.0 | 0.55 |
| HGR3DB102○□□□ | | | 1000 | | 9.0 | 5.0 | 5.0 | 0.55 |
| HGR3DB122○□□□ | | | 1200 | | 9.0 | 5.0 | 5.0 | 0.55 |
| HGR3DB152○□□□ | | | 1500 | | 10.0 | 5.0 | 5.0 | 0.55 |
| HGR3DB182○□□□ | | | 1800 | | 11.0 | 5.0 | 5.0 | 0.55 |
| HGR3DB222○□□□ | | | 2200 | | 11.0 | 7.5 | 5.0 | 0.55 |
| HGR3DB272○□□□ | | | 2700 | | 13.0 | 7.5 | 5.0 | 0.55 |
| HGR3DB332○□□□ | | | 3300 | | 14.0 | 10.0 | 5.0 | 0.55 |
| HGR3DB392○□□□ | | | 3900 | | 15.0 | 10.0 | 5.0 | 0.55 |
| HGR3DB472○□□□ | 4700 | 16.0 | 10.0 | 5.0 | 0.55 | | | |

注: □包裝方式代碼:B(散裝單品),A(折疊編帶),R(卷軸編帶)
 □引腳間距代碼
 □引腳形狀代碼
 ○許容差:K(±10%),M(±20%)

80額定電壓:3KV DC, 溫度特性:B(Y5P)

| 品名 | 額定電壓 | 溫度特性 | 靜電容量(pF) | 許容差 | 尺寸(mm) | | | |
|---------------|--------|------|----------|-----|--------|-------|--------|--------|
| | | | | | D(max) | F±1.5 | T(max) | d±0.05 |
| HGR3FB101○□□□ | 3KV DC | B | 100 | K,M | 8.0 | 7.5 | 6.0 | 0.55 |
| HGR3FB121○□□□ | | | 120 | | 8.0 | 7.5 | 6.0 | 0.55 |
| HGR3FB151○□□□ | | | 150 | | 8.0 | 7.5 | 6.0 | 0.55 |
| HGR3FB181○□□□ | | | 180 | | 8.0 | 7.5 | 6.0 | 0.55 |
| HGR3FB221○□□□ | | | 220 | | 8.0 | 7.5 | 6.0 | 0.55 |
| HGR3FB271○□□□ | | | 270 | | 8.0 | 7.5 | 6.0 | 0.55 |
| HGR3FB331○□□□ | | | 330 | | 8.0 | 7.5 | 6.0 | 0.55 |
| HGR3FB391○□□□ | | | 390 | | 8.0 | 7.5 | 6.0 | 0.55 |
| HGR3FB471○□□□ | | | 470 | | 8.0 | 7.5 | 6.0 | 0.55 |
| HGR3FB561○□□□ | | | 560 | | 9.0 | 7.5 | 6.0 | 0.55 |
| HGR3FB681○□□□ | | | 680 | | 9.0 | 7.5 | 6.0 | 0.55 |
| HGR3FB821○□□□ | | | 820 | | 10.0 | 7.5 | 6.0 | 0.55 |
| HGR3FB102○□□□ | | | 1000 | | 11.0 | 7.5 | 6.0 | 0.55 |
| HGR3FB122○□□□ | | | 1200 | | 11.0 | 7.5 | 6.0 | 0.55 |
| HGR3FB152○□□□ | | | 1500 | | 12.0 | 7.5 | 6.0 | 0.55 |
| HGR3FB182○□□□ | | | 1800 | | 13.0 | 7.5 | 6.0 | 0.55 |
| HGR3FB222○□□□ | | | 2200 | | 14.0 | 10.0 | 6.0 | 0.55 |
| HGR3FB272○□□□ | | | 2700 | | 15.0 | 10.0 | 6.0 | 0.55 |
| HGR3FB332○□□□ | | | 3300 | | 17.0 | 10.0 | 6.0 | 0.55 |
| HGR3FB392○□□□ | | | 3900 | | 19.0 | 10.0 | 6.0 | 0.55 |
| HGR3FB472○□□□ | 4700 | 20.0 | 10.0 | 6.0 | 0.55 | | | |

注:

- 包裝方式代碼:B(散裝單品),A(折疊編帶),R(卷軸編帶)
- 引腳間距代碼
- 引腳形狀代碼
- 許容差:K(±10%),M(±20%)

特性參數

1. 額定電壓:1KV DC

| 品名 | 額定電壓 | 溫度特性 | 靜電容量(pF) | 許容差 | 尺寸(mm) | | | |
|---------------|--------|------|----------|-----|--------|-------|--------|--------|
| | | | | | D(max) | F±1.0 | T(max) | d±0.05 |
| HGT3AC030○□□□ | 1KV DC | NPO | 3 | C,D | 7.0 | 5.0 | 4.0 | 0.5 |
| HGT3AC050○□□□ | | | 5 | | 7.0 | 5.0 | 4.0 | 0.5 |
| HGT3AC100○□□□ | | | J,K | 10 | 7.0 | 5.0 | 4.0 | 0.5 |
| HGT3AC120○□□□ | | | | 12 | 7.0 | 5.0 | 4.0 | 0.5 |
| HGT3AC150○□□□ | | | | 15 | 7.0 | 5.0 | 4.0 | 0.5 |
| HGT3AC220○□□□ | | | | 22 | 7.0 | 5.0 | 4.0 | 0.5 |
| HGT3AC330○□□□ | | | | 33 | 7.0 | 5.0 | 4.0 | 0.5 |
| HGT3AC470○□□□ | | | | 47 | 7.5 | 5.0 | 4.0 | 0.5 |
| HGT3AS100○□□□ | 1KV DC | SL | 10 | J,K | 7.0 | 5.0 | 4.0 | 0.5 |
| HGT3AS120○□□□ | | | 12 | | 7.0 | 5.0 | 4.0 | 0.5 |
| HGT3AS150○□□□ | | | 15 | | 7.0 | 5.0 | 4.0 | 0.5 |
| HGT3AS180○□□□ | | | 18 | | 7.0 | 5.0 | 4.0 | 0.5 |
| HGT3AS220○□□□ | | | 22 | | 7.0 | 5.0 | 4.0 | 0.5 |
| HGT3AS270○□□□ | | | 27 | | 7.0 | 5.0 | 4.0 | 0.5 |
| HGT3AS330○□□□ | | | 33 | | 7.0 | 5.0 | 4.0 | 0.5 |
| HGT3AS390○□□□ | | | 39 | | 7.0 | 5.0 | 4.0 | 0.5 |
| HGT3AS470○□□□ | | | 47 | | 7.0 | 5.0 | 4.0 | 0.5 |
| HGT3AS560○□□□ | | | 56 | | 7.0 | 5.0 | 4.0 | 0.5 |
| HGT3AS680○□□□ | | | 68 | | 7.0 | 5.0 | 4.0 | 0.5 |
| HGT3AS820○□□□ | | | 82 | | 7.0 | 5.0 | 4.0 | 0.5 |
| HGT3AS101○□□□ | | | 100 | | 7.0 | 5.0 | 4.0 | 0.5 |
| HGT3AS121○□□□ | | | 120 | | 8.0 | 5.0 | 4.0 | 0.5 |
| HGT3AS151○□□□ | | | 150 | | 8.0 | 5.0 | 4.0 | 0.5 |
| HGT3AS181○□□□ | | | 180 | | 9.0 | 5.0 | 4.0 | 0.5 |
| HGT3AS221○□□□ | | | 220 | | 10.0 | 5.0 | 4.0 | 0.5 |
| HGT3AS271○□□□ | | | 270 | | 11.0 | 5.0 | 4.0 | 0.5 |
| HGT3AS331○□□□ | | | 330 | | 11.0 | 5.0 | 4.0 | 0.5 |
| HGT3AS391○□□□ | | | 390 | | 12.0 | 5.0 | 4.0 | 0.5 |
| HGT3AS471○□□□ | 470 | 13.0 | 5.0 | 4.0 | 0.5 | | | |
| HGT3AS561○□□□ | 560 | 14.0 | 5.0 | 4.0 | 0.5 | | | |
| HGT3AS681○□□□ | 680 | 15.0 | 5.0 | 4.0 | 0.5 | | | |
| HGT3AS821○□□□ | 820 | 15.0 | 7.5 | 4.0 | 0.5 | | | |
| HGT3AS102○□□□ | 1000 | 17.0 | 7.5 | 4.0 | 0.5 | | | |

注:

- 包裝方式代碼:B(散裝單品),A(折疊編帶),R(卷軸編帶)
- 引腳間距代碼
- 引腳形狀代碼
- 許容差:C(±0.25PF),D(±0.5PF),J(±5%),K(±10%)

2. 額定電壓:2KV DC

| 品名 | 額定電壓 | 溫度特性 | 靜電容量(pF) | 許容差 | 尺寸(mm) | | | |
|---------------|--------|------|----------|-----|--------|-------|--------|--------|
| | | | | | D(max) | F±1.0 | T(max) | d±0.05 |
| HGT3DC030○□□□ | 2KV DC | NPO | 3 | C,D | 7.0 | 5.0 | 5.0 | 0.55 |
| HGT3DC050○□□□ | | | 5 | | 7.0 | 5.0 | 5.0 | 0.55 |
| HGT3DC100○□□□ | | | J,K | 10 | 7.0 | 5.0 | 5.0 | 0.55 |
| HGT3DC120○□□□ | | | | 12 | 7.0 | 5.0 | 5.0 | 0.55 |
| HGT3DC150○□□□ | | | | 15 | 7.0 | 5.0 | 5.0 | 0.55 |
| HGT3DC220○□□□ | | | | 22 | 7.5 | 5.0 | 5.0 | 0.55 |
| HGT3DC330○□□□ | | | | 33 | 8.0 | 5.0 | 5.0 | 0.55 |
| HGT3DC470○□□□ | | | | 47 | 9.0 | 5.0 | 5.0 | 0.55 |
| HGT3DS100○□□□ | 2KV DC | SL | 10 | J,K | 7.0 | 5.0 | 5.0 | 0.55 |
| HGT3DS120○□□□ | | | 12 | | 7.0 | 5.0 | 5.0 | 0.55 |
| HGT3DS150○□□□ | | | 15 | | 7.0 | 5.0 | 5.0 | 0.55 |
| HGT3DS180○□□□ | | | 18 | | 7.0 | 5.0 | 5.0 | 0.55 |
| HGT3DS220○□□□ | | | 22 | | 7.0 | 5.0 | 5.0 | 0.55 |
| HGT3DS270○□□□ | | | 27 | | 7.0 | 5.0 | 5.0 | 0.55 |
| HGT3DS330○□□□ | | | 33 | | 7.0 | 5.0 | 5.0 | 0.55 |
| HGT3DS390○□□□ | | | 39 | | 7.0 | 5.0 | 5.0 | 0.55 |
| HGT3DS470○□□□ | | | 47 | | 7.0 | 5.0 | 5.0 | 0.55 |
| HGT3DS560○□□□ | | | 56 | | 7.0 | 5.0 | 5.0 | 0.55 |
| HGT3DS680○□□□ | | | 68 | | 7.0 | 5.0 | 5.0 | 0.55 |
| HGT3DS820○□□□ | | | 82 | | 8.0 | 5.0 | 5.0 | 0.55 |
| HGT3DS101○□□□ | | | 100 | | 8.0 | 5.0 | 5.0 | 0.55 |
| HGT3DS121○□□□ | | | 120 | | 9.0 | 5.0 | 5.0 | 0.55 |
| HGT3DS151○□□□ | | | 150 | | 9.0 | 5.0 | 5.0 | 0.55 |
| HGT3DS181○□□□ | | | 180 | | 10.0 | 5.0 | 5.0 | 0.55 |
| HGT3DS221○□□□ | | | 220 | | 10.0 | 5.0 | 5.0 | 0.55 |
| HGT3DS271○□□□ | | | 270 | | 11.0 | 5.0 | 5.0 | 0.55 |
| HGT3DS331○□□□ | | | 330 | | 12.0 | 5.0 | 5.0 | 0.55 |
| HGT3DS391○□□□ | | | 390 | | 12.0 | 5.0 | 5.0 | 0.55 |
| HGT3DS471○□□□ | 470 | 14.0 | 5.0 | 5.0 | 0.55 | | | |
| HGT3DS561○□□□ | 560 | 15.0 | 7.5 | 5.0 | 0.55 | | | |
| HGT3DS681○□□□ | 680 | 17.0 | 7.5 | 5.0 | 0.55 | | | |
| HGT3DS821○□□□ | 820 | 18.5 | 7.5 | 5.0 | 0.55 | | | |
| HGT3DS102○□□□ | 1000 | 20.0 | 7.5 | 5.0 | 0.55 | | | |

注:

- 包裝方式代碼:B(散裝單品),A(折疊編帶),R(卷軸編帶)
- 引腳間距代碼
- 引腳形狀代碼
- 許容差:C(±0.25PF), D(±0.5PF), J(±5%), K(±10%)

3. 額定電壓:3KV DC

| 品名 | 額定電壓 | 溫度特性 | 靜電容量 (pF) | 許容差 | 尺寸(mm) | | | |
|---------------|--------|------|-----------|-----|--------|-------|--------|--------|
| | | | | | D(max) | F±1.0 | T(max) | d±0.05 |
| HGT3FC030○□□□ | 3KV DC | NPO | 3 | C,D | 7.0 | 7.5 | 6.0 | 0.55 |
| HGT3FC050○□□□ | | | 5 | | 7.0 | 7.5 | 6.0 | 0.55 |
| HGT3FC100○□□□ | | | J,K | 10 | 7.0 | 7.5 | 6.0 | 0.55 |
| HGT3FC120○□□□ | | | | 12 | 7.0 | 7.5 | 6.0 | 0.55 |
| HGT3FC150○□□□ | | | | 15 | 7.0 | 7.5 | 6.0 | 0.55 |
| HGT3FC220○□□□ | | | | 22 | 8.0 | 7.5 | 6.0 | 0.55 |
| HGT3FC330○□□□ | | | | 33 | 9.0 | 7.5 | 6.0 | 0.55 |
| HGT3FC470○□□□ | | | | 47 | 10.0 | 7.5 | 6.0 | 0.55 |
| HGT3FS100○□□□ | 3KV DC | SL | 10 | J,K | 8.0 | 7.5 | 6.0 | 0.55 |
| HGT3FS120○□□□ | | | 12 | | 8.0 | 7.5 | 6.0 | 0.55 |
| HGT3FS150○□□□ | | | 15 | | 8.0 | 7.5 | 6.0 | 0.55 |
| HGT3FS180○□□□ | | | 18 | | 8.0 | 7.5 | 6.0 | 0.55 |
| HGT3FS220○□□□ | | | 22 | | 8.0 | 7.5 | 6.0 | 0.55 |
| HGT3FS270○□□□ | | | 27 | | 8.0 | 7.5 | 6.0 | 0.55 |
| HGT3FS330○□□□ | | | 33 | | 8.0 | 7.5 | 6.0 | 0.55 |
| HGT3FS390○□□□ | | | 39 | | 8.0 | 7.5 | 6.0 | 0.55 |
| HGT3FS470○□□□ | | | 47 | | 8.0 | 7.5 | 6.0 | 0.55 |
| HGT3FS560○□□□ | | | 56 | | 9.0 | 7.5 | 6.0 | 0.55 |
| HGT3FS680○□□□ | | | 68 | | 9.0 | 7.5 | 6.0 | 0.55 |
| HGT3FS820○□□□ | | | 82 | | 9.0 | 7.5 | 6.0 | 0.55 |
| HGT3FS101○□□□ | | | 100 | | 9.0 | 7.5 | 6.0 | 0.55 |
| HGT3FS121○□□□ | | | 120 | | 10.0 | 7.5 | 6.0 | 0.55 |
| HGT3FS151○□□□ | | | 150 | | 11.0 | 7.5 | 6.0 | 0.55 |
| HGT3FS181○□□□ | | | 180 | | 12.0 | 7.5 | 6.0 | 0.55 |
| HGT3FS221○□□□ | | | 220 | | 12.0 | 7.5 | 6.0 | 0.55 |
| HGT3FS271○□□□ | | | 270 | | 13.0 | 7.5 | 6.0 | 0.55 |
| HGT3FS331○□□□ | | | 330 | | 14.0 | 7.5 | 6.0 | 0.55 |
| HGT3FS391○□□□ | | | 390 | | 17.0 | 10.0 | 6.0 | 0.55 |
| HGT3FS471○□□□ | 470 | 18.0 | 10.0 | 6.0 | 0.55 | | | |
| HGT3FS561○□□□ | 560 | 19.5 | 10.0 | 6.0 | 0.55 | | | |
| HGT3FS681○□□□ | 680 | 17.0 | 10.0 | 6.0 | 0.55 | | | |

注: □包裝方式代碼:B(散裝單品),A(折疊編帶),R(卷軸編帶)
 □引腳間距代碼
 □引腳形狀代碼
 ○許容差:C(±0.25PF), D(±0.5PF), J(±5%), K(±10%)

4. 額定電壓:6KV DC

| 品名 | 額定電壓 | 溫度特性 | 靜電容量 (pF) | 許容差 | 尺寸(mm) | | | |
|---------------|--------|------|-----------|-----|--------|-------|--------|--------|
| | | | | | D(max) | F±1.0 | T(max) | d±0.05 |
| HGT3JC030○□□□ | 6KV DC | NPO | 3 | C,D | 8.0 | 10.0 | 6.0 | 0.55 |
| HGT3JC050○□□□ | | | 5 | | 8.0 | 10.0 | 6.0 | 0.55 |
| HGT3JC100○□□□ | | | J,K | 10 | 9.0 | 10.0 | 6.0 | 0.55 |
| HGT3JC120○□□□ | | | | 12 | 9.0 | 10.0 | 6.0 | 0.55 |
| HGT3JC150○□□□ | | | | 15 | 9.0 | 10.0 | 6.0 | 0.55 |
| HGT3JC180○□□□ | | | | 18 | 10.0 | 10.0 | 6.0 | 0.55 |
| HGT3JC220○□□□ | | | | 22 | 11.0 | 10.0 | 6.0 | 0.55 |
| HGT3JC270○□□□ | | | | 27 | 12.0 | 10.0 | 6.0 | 0.55 |
| HGT3JS330○□□□ | | | | 33 | 12.0 | 10.0 | 6.0 | 0.55 |
| HGT3JS100○□□□ | 6KV DC | SL | 10 | J,K | 9.0 | 10.0 | 7.0 | 0.55 |
| HGT3JS120○□□□ | | | 12 | | 9.0 | 10.0 | 7.0 | 0.55 |
| HGT3JS180○□□□ | | | 18 | | 9.0 | 10.0 | 7.0 | 0.55 |
| HGT3JS220○□□□ | | | 22 | | 9.0 | 10.0 | 7.0 | 0.55 |
| HGT3JS270○□□□ | | | 27 | | 9.0 | 10.0 | 7.0 | 0.55 |
| HGT3JS330○□□□ | | | 33 | | 9.0 | 10.0 | 7.0 | 0.55 |
| HGT3JS390○□□□ | | | 39 | | 9.0 | 10.0 | 7.0 | 0.55 |
| HGT3JS470○□□□ | | | 47 | | 9.0 | 10.0 | 7.0 | 0.55 |
| HGT3JS560○□□□ | | | 56 | | 10.0 | 10.0 | 7.0 | 0.55 |
| HGT3JS680○□□□ | | | 68 | | 11.0 | 10.0 | 7.0 | 0.55 |
| HGT3JS820○□□□ | | | 82 | | 12.0 | 10.0 | 7.0 | 0.55 |
| HGT3JS101○□□□ | | | 100 | | 13.0 | 10.0 | 7.0 | 0.55 |
| HGT3JS121○□□□ | | | 120 | | 14.0 | 10.0 | 7.0 | 0.55 |
| HGT3JS151○□□□ | | | 150 | | 15.0 | 10.0 | 7.0 | 0.55 |
| HGT3JS181○□□□ | | | 180 | | 16.0 | 10.0 | 7.0 | 0.55 |
| HGT3JS221○□□□ | | | 220 | | 17.0 | 10.0 | 7.0 | 0.55 |
| HGT3JS271○□□□ | 270 | 19.0 | 10.0 | 7.0 | 0.55 | | | |
| HGT3JS331○□□□ | 330 | 21.0 | 10.0 | 7.0 | 0.55 | | | |

注: □包裝方式代碼:B(散裝單品),A(折疊編帶),R(卷軸編帶)
 □引腳間距代碼
 □引腳形狀代碼
 ○許容差:C(±0.25PF), D(±0.5PF), J(±5%), K(±10%)