

## 高精度 PWM 脉宽调制信号转模拟信号隔离变送器

### 主要特性:

- >>精度等级: 0.1 级。产品出厂前已检验校正, 用户可以直接使用
- >>辅助电源: 8-32V 宽范围供电
- >>PWM 脉宽调制信号输入: 1Hz~10KHz
- >>输出标准信号: 0-5V/0-10V/1-5V/0-10mA/0-20mA/4-20mA 等, 具有高负载能力
- >>全量程范围内极高的线性度 (非线性度<0.2%)
- >>标准 DIN35 导轨式安装
- >>具有较强的抗电磁干扰和高频信号干扰能力

### 应用:

- >>数字信号转模拟信号, DA 变换
- >>隔离 4-20mA 或 0-20mA 信号传输
- >>工业现场特殊信号隔离及变换
- >>PWM 信号长线无失真传输
- >>仪器仪表信号收发
- >>电力监控、医疗设备隔离
- >>变频器信号隔离采集
- >>PLC/FA 电机信号隔离控制
- >>脉宽测量



### 产品选型表:

#### DIN11 PWM - V/A□

输出信号			
电流	代码	电压	代码
0-20ma	A3	0~5V	U1
4-20ma	A4	0-10V	U2
用户自定义	Az	1-5V	U9
		用户自定义	Uz

### 选型举例:

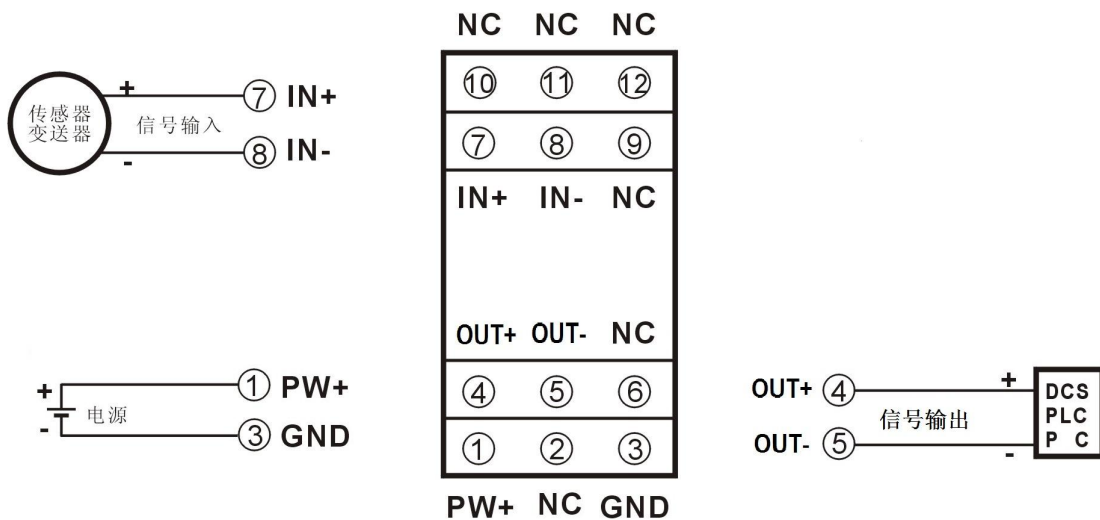
序号	输入	电源	输出	型号
1	100Hz PWM	24V	4-20mA	DIN11 PWM-A4
2	5KHz PWM	12V	0-10V	DIN11 PWM-U2
3	10KHz PWM	24V	0-20mA	DIN11 PWM-A3

通用参数

参数名称		测试条件	最小	典型值	最大	单位
隔离电压		1min	1500	2500		VDC
信号输入	PWM 幅值 (V <sub>p-p</sub> )		4.5	12	30	V
	PWM 频率范围		1	500	10000	Hz
	PWM 输入低电平		0	0	1.5	V
	PWM 输入高电平		4.5	12	30	V
信号输出	电压负载能力	5V	2K	10K		Ω
	电流负载能力	20mA	0	250	350	Ω
响应时间				100	10000	ms
辅助电源	电压	用户自定义	8	12	32	VDC
	电流	VD=12V		83		mA
辅助电源功耗				1		W
工作环境温度			-40		85	°C
贮存温度			-40		85	°C

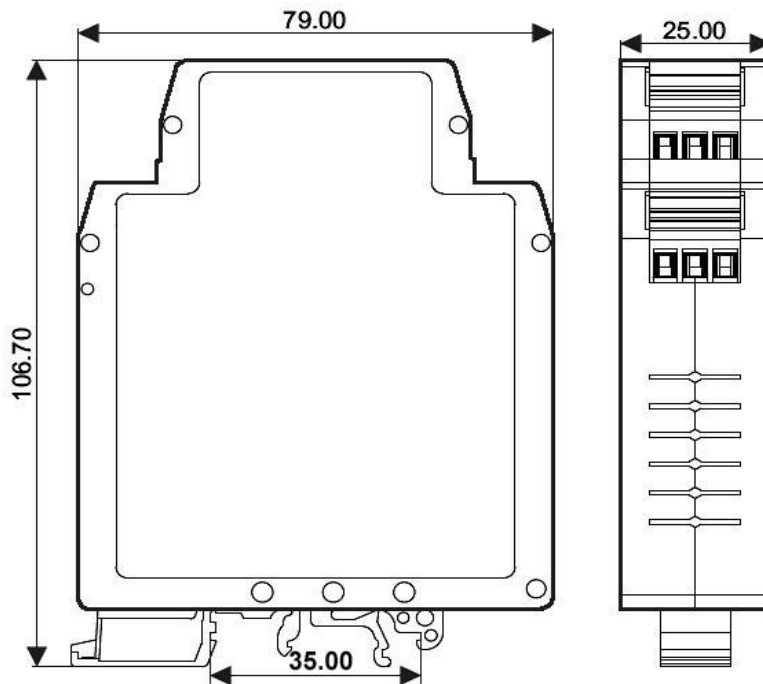
引脚定义:

引脚	名称	描述	引脚	名称	描述
1	PW+	电源正端	7	IN+	PWM 信号输入正端
2	NC	空脚	8	IN-	PWM 信号输入负端
3	GND	电源负端	9	NC	空脚
4	OUT+	模拟信号输出正端	10	NC	空脚
5	OUT-	模拟信号输出负端	11	NC	空脚
6	NC	空脚	12	NC	空脚



顶视图

外形尺寸: (单位: mm)



可以安装在标准 DIN35 导轨上

#### 注意事项:

- 1、使用前根据装箱单, 以及产品标签, 仔细核对和确认产品数量、型号和规格。
- 2、使用时必须按所选产品型号对应的接线参考图, 正确连接信号输入、输出和电源线, 检查无误后再接通电源和信号。
- 3、当用表笔直接测量信号时, 请将端子旋紧。
- 4、使用环境应无导电尘埃和破坏绝缘、金属的腐蚀性气体存在。
- 5、集中安装时, 安装间距 $\geq 10\text{mm}$ 。
- 6、产品出厂时已调校好, 请勿随意调校。确需现场调校时, 请与我公司联系。
- 7、产品为一体化结构, 不可拆卸, 同时应避免碰撞和跌落。本产品质保 2 年, 在此期间, 本公司免费维修或更换。人为损坏或者涂改和撕下产品上的任何标贴的概不退换。
- 8、产品内部未设置防雷击电路, 当产品的输入、输出馈线暴露于室外恶劣气候环境之中时, 请注意采取防雷措施。
- 9、产品规格更新时恕不另行通知。

#### 保修:

本产品自售出之日起两年内, 凡用户遵守贮存、运输及使用要求, 而产品质量低于技术指标的, 可以返厂免费维修。因违反操作规定和要求而造成损坏的, 需交纳器件费用和维修费。

#### 版权:

版权 © 2016 深圳市俞霖科技开发有限公司。

如未经许可, 不得复制、分发、翻译或传输本说明书的任何部分。本说明书如有修改和更新, 恕不另行通知。

#### 商标:

本说明书提及的其他商标和版权归各自的所有人所有。

版本号: V1.0

日期: 2016 年 9 月