



GP8101/GP8101M

0%-100% PWM 转 0-5V/0-10V

**PAC (PWM to Analog Converter)
Datasheet**

特性

- GP8101将0%-100%占空比的PWM信号输入，线性转换成0-5V或者0-10V的模拟电压输出。
- GP8101M将0%-100%占空比的高频调制后的PWM信号输入，线性转换成0-5V或者0-10V的模拟电压输出。此芯片需要与高频调制APC芯片（GP9301M、GP9303M等）同时使用，用于模拟信号的电容隔离，或者变压器隔离。
- 输入信号范围0%-100%
- 输入PWM信号的频率范围: 50Hz to 50KHz（小于50Hz请联系客益电子）
- 输入PWM信号高电平: 3.0V-5.5V
- 输出电压误差: < 1%（0.5%、0.1%）
- 输出电压线性度误差 <0.5%（0.2%、0.1%）
- 电源电压: 10V - 40V
- 功耗: <2mA
- 启动时间: <2ms
- 工作温度: -40°C to 85°C、-40°C to 125°C

描述

GP8101是一个PWM信号转模拟信号转换器，相当于一个PWM信号输入，模拟信号输出的DAC。此芯片可以将占空比为0%到100%的PWM信号线性转换成0-5V或者0-10V的模拟电压，并且输出电压精度小于1%。GP8101M可以处理高频调制的PWM信号，与高频调制APC芯片配合使用与模拟信号隔离。

注意：请确实当前DATASHEET为官网下载最新版本。

芯片购买链接：

<http://item.taobao.com/item.htm?id=611177414474>

应用

- 马达调速、LED调光
- 逆变器、电源
- 工业模拟信号隔离

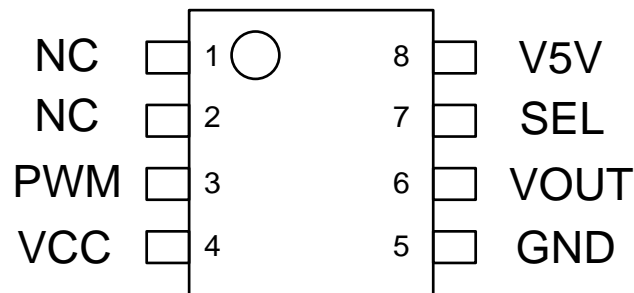


1. 管脚定义

表-A 管脚分布

管脚名称	管脚功能
PWM	输入 PWM 信号
VCC	电源
GND	地
V5V	内部 LDO, 5V 输出, 必须外接大于 1uF 电容。
NC	浮空
SEL	输出电压 VOUT 幅度选择, 接地: 0-5V; 接 V5V: 0-10V
VOUT	模拟电压输出

GP8101/GP8101M



2. 绝对最大额定参数

工业操作温度:	-40℃至125℃
储存温度:	-50℃至125℃
输入电压:	-0.3 v VCC + 0.3 v
最大电压:	40 v
ESD保护:	> 2000 v

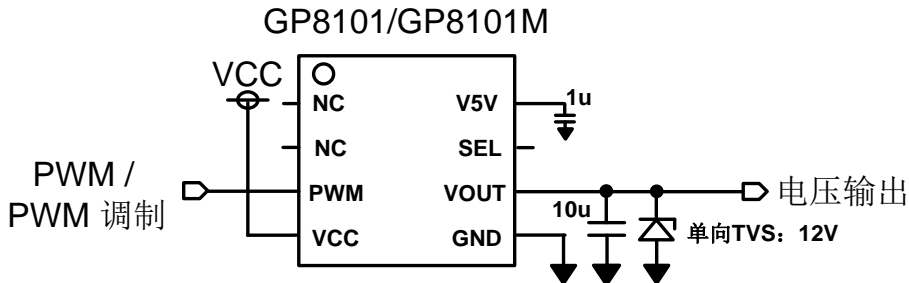
*超过“绝对最大额定值”中列出的参数值可能会造成永久性损坏设备。不保证器件在超出规范中列出的条件下操作。长时间暴露于极端条件下可能影响设备可靠性或功能。



3. 典型应用

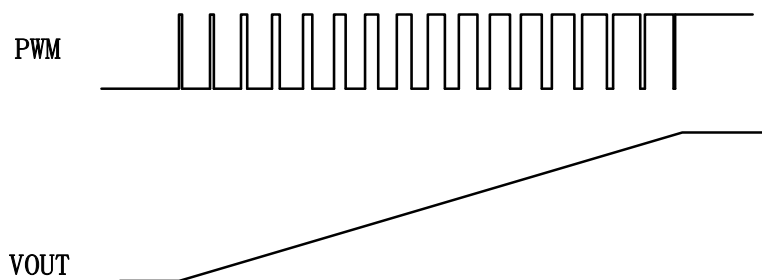
3.1 基本功能（典型电路）

当芯片在板内电路中使用时可以适当增加电容和TVS对电路进行稳定和保护。



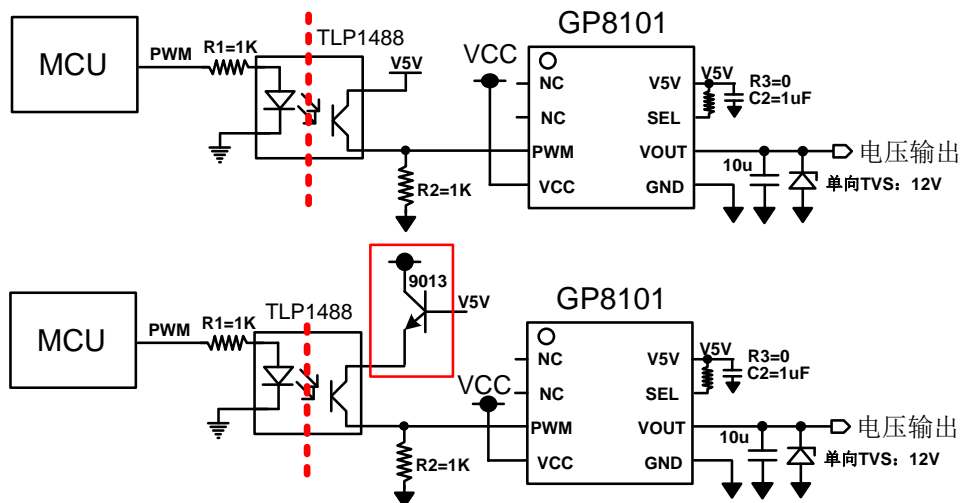
注意：

- 1、V5V上大于1uF电容为必须
- 2、当作为板级接口时，VCC选择为12V供电。
- 3、VOUT作为板级接口使用时，加12V单向TVS，反接、浪涌保护。



3.2 隔离光耦电源连接方案

在隔离应用中光耦电源有两种接法：1、V5V为光耦电源；2、V5V经过NPN管9013后作为电源。前者电路简单，后者光耦引入误差小。



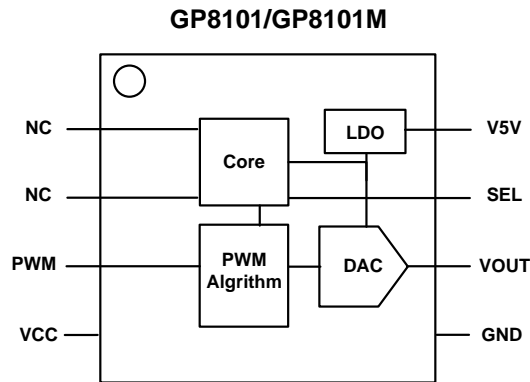
4. 器件功能

GP8101是一款高性能PAC芯片（PWM到模拟电压转换器），输入PWM信号的频率可以兼容50Hz到50KHz（小于50Hz请联系客益电子）。输出电压范围为0-5V或者0-10V，通过SEL信号选择，当SEL接地时，VOUT输出0-5V，当SEL接V5V时，VOUT输出0-10V。PWM信号的占空比为0%至100%，当选择0-5V输出时， $V_{OUT}=5V * D_{PWM}$ ；当选择0-10V输出时， $V_{OUT}=10V * D_{PWM}$ 。 D_{PWM} 为输入信号PWM的占空比。

GP8101M是在GP8101的基础上，将识别的输入PWM信号为高频调制信号，高电平被调制成75%占空比的周期信号，低电平被调制成25%占空比的周期信号，这样的调制信号进入GP8101M后会转换成PWM信号，再将PWM信号转换成0-5V/0-10V电压信号。此种调制方式可以运用在电容隔离和变压器隔离。一般与调制型的APC芯片GP9301M或GP9303M配合使用。

GP8101的输出电压精度为1%、0.5%两档，可从型号中选择。

当GP8101芯片作为系统的接口芯片使用，需要在VOUT输出脚上对地接一个12V的单向TVS，保证芯片的热插拔、静电、反接等保护。输出接一个10uF电容可以有效增强输出电压的抗干扰能力。



5. 表-B 交流特性

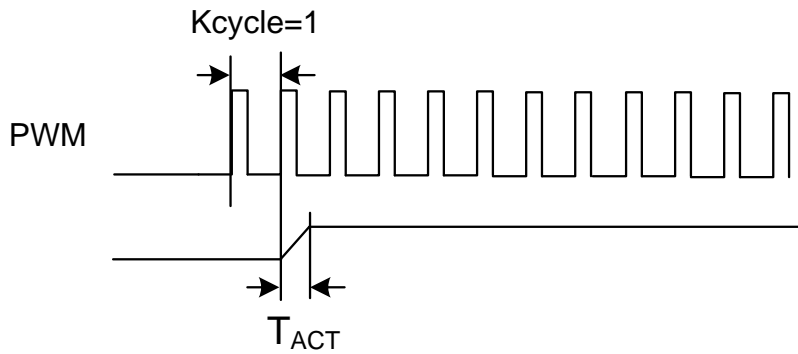
符号	描述	最小	默认	最大	单位
$f_{pwm} *1$	PWM 信号频率	50		50K	Hz
D_{pwm}	PWM 信号的占空比	0		100	%
$K_{CYCLE} *2$	PWM 识别周期数		1	10	PWM 周期
$T_{ACT} *3$	输出电压响应时间		100	200	uS

*1: 输入PWM信号的默认频率范围是50Hz-50KHz，如果输入PWM信号频率超过50KHz，输出电压精度降低，如果输入PWM信号频率低于50Hz，输出电压错误。如果需要低于50Hz的情况，需要请客益电子原厂定制参数。

*2: K_{CYCLE} 为输入PWM开始到被芯片识别输出相应电压，当输入PWM频率小于5KHz，此参数为1。当输入PWM频率大于5KHz，则此参数会大于1并小于10，频率越高，此参数也越大。

*3: 输入PWM被识别后到输出电压稳定的时间。





6. 表-C 直流特性

符号	描述	测试条件	最小	典型	最大	单位
VCC	电源电压 ^{*1}		10	12	40	V
ICC	电源功耗	VCC @24V 空载		1	2	mA
VOUT	输出电压	SEL 接地	0		5	V
		SEL 接 V5V	0		10	V
ΔVOUT	输出电压误差	与 VOUT 输出范围的比例		0.5	1	%
IOUT ^{*2}	VOUT 输出电流	VOUT>0.5V VCC@24V		20		mA
		VOUT>0.5V VCC@12V		15		mA
IV5V ^{*3}	V5V 驱动能力	VCC @24V			10	mA

*1: 当芯片做为板级接口芯片, 输出0-5V/0-10V, 请把电源选择为12V供电。

*2: SOP8封装可以承受的功率一般为小于0.5W, 故选择电源与驱动能力的时候, 要考虑GP8101的芯片承受的功率小于0.4W (尽量保留足够余量), 并且芯片承受功率越大, 温升越大。参考数据: 环境温度22℃, 芯片承受0.5W功率后, 芯片温度48℃。

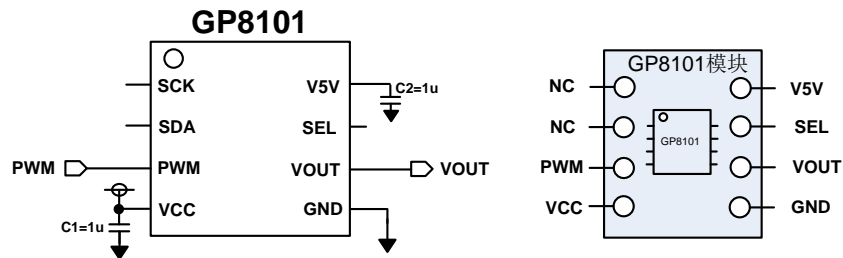
应用中如果作为接口使用, 并且是应用中会出现输出与地短路的情况时, 建议使用12V电源, 如果使用24V电源, 芯片在输出短路时有可能发热损坏。

*3: V5V上外挂负载后可能会轻微影响芯片精度。



7. 应用方案介绍

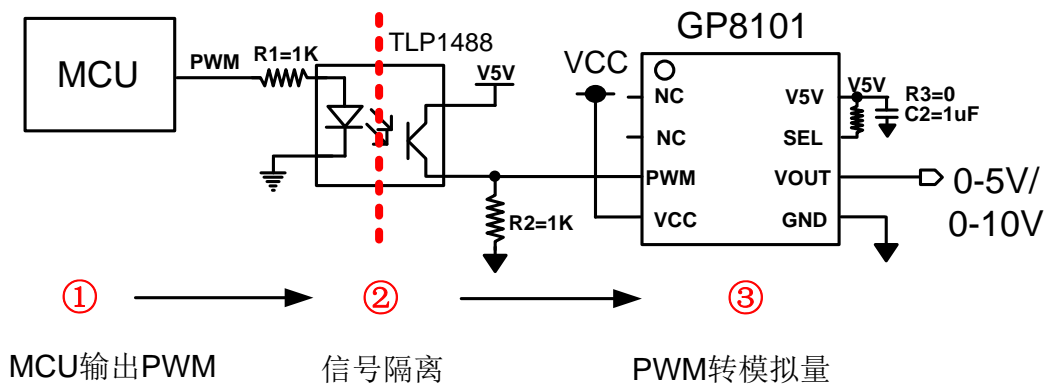
7.1 GP8101基本功能典型电路



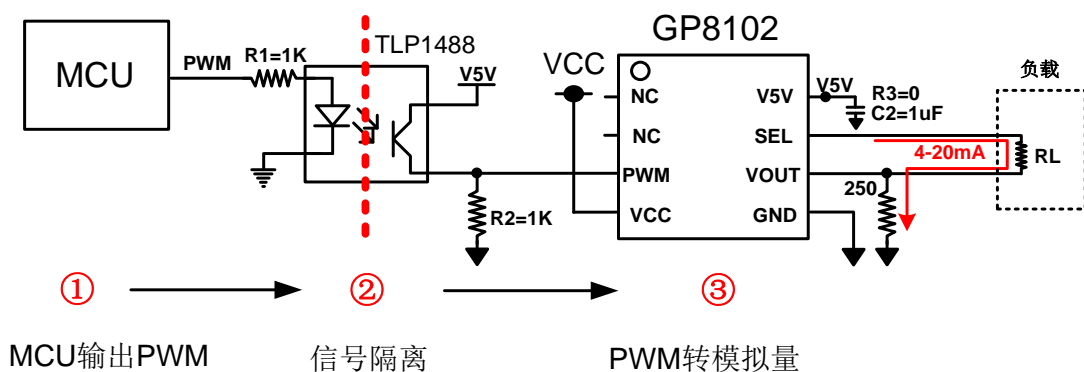
此模块购买链接: <http://item.taobao.com/item.htm?id=611419595146>

7.2 隔离DAC功能

MCU产生PWM信号，PWM信号通过光耦隔离，隔离后的PWM信号送给PAC芯片GP8101后输出0-5V/0-10V信号

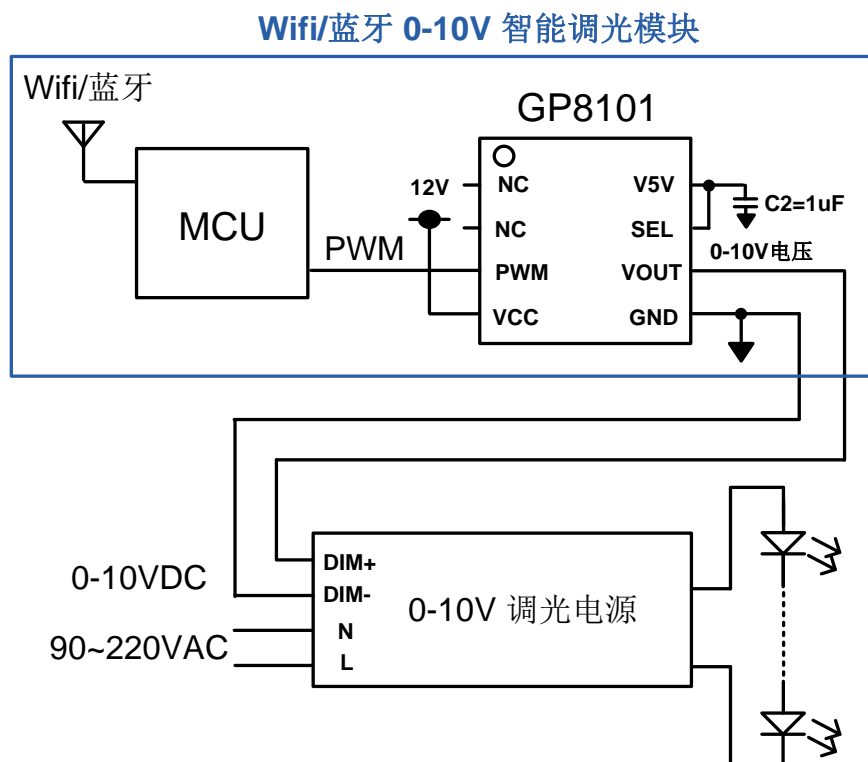


与 GP8101 同类型的产品还有 GP8102，可以输出电流量。



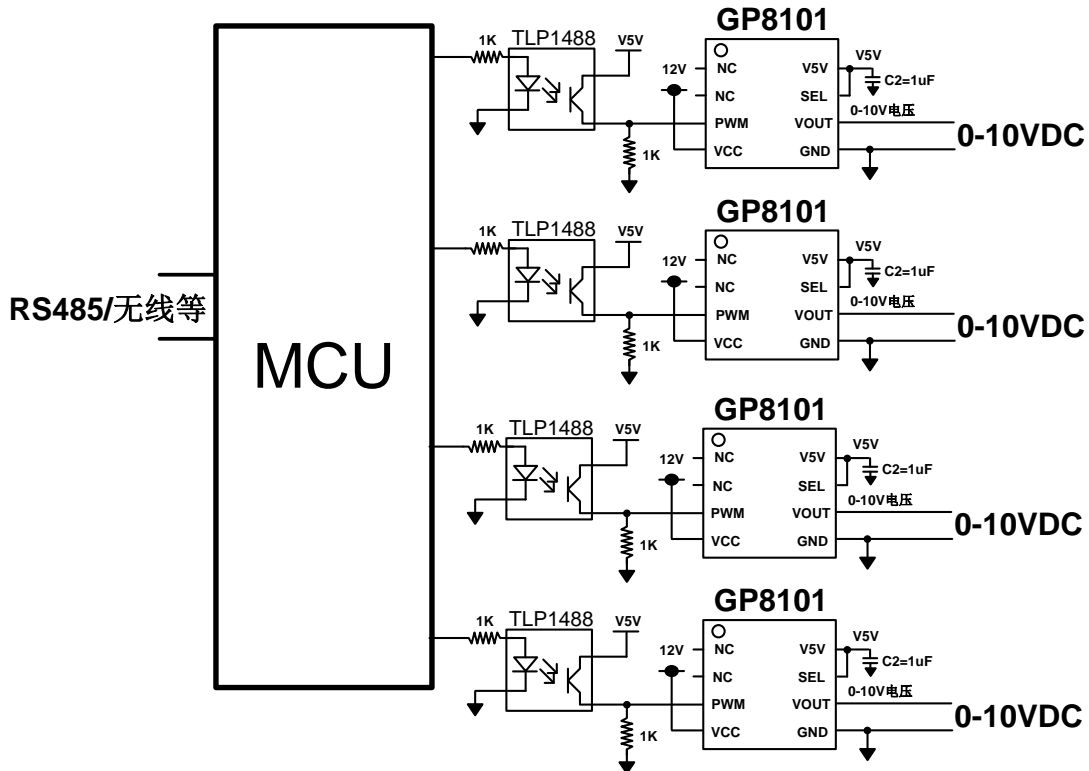
7.2 0-10V 智能调光

利用无线智能模块输出 PWM 信号，PWM 信号通过 PAC 芯片 GP8101 转换成 0-10V 电压，0-10V 电压调节 0-10V 调光电源实现 LED 亮度调节。

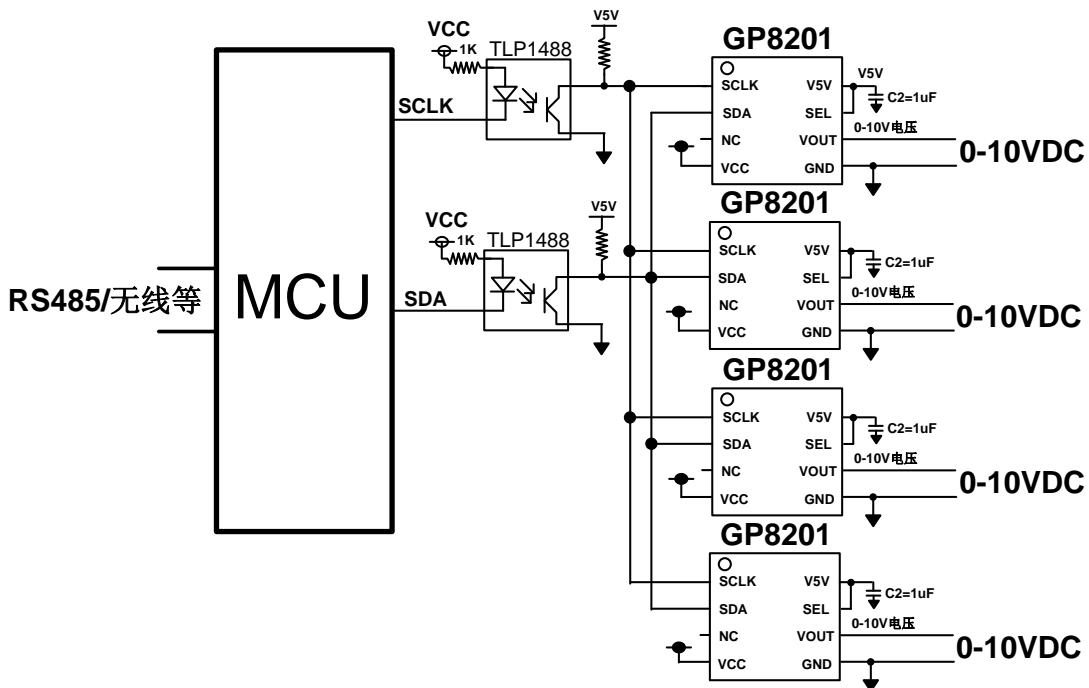


7.3 多通道 0-10V 调光模块

MCU 作为主控芯片通过 485 总线获取调光信息，并通过 PWM 信号输出，经光耦隔离后输入到 GP8101 输出 0-10V 电压。

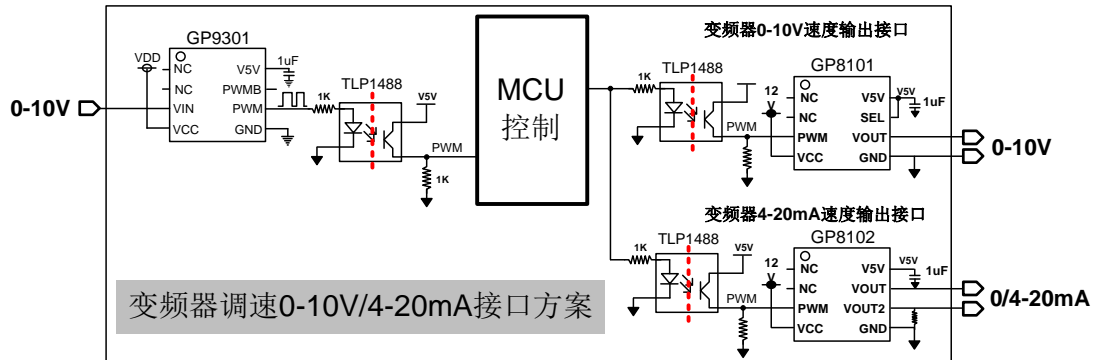


MCU 作为主控芯片通过 485 总线获取调光信息，并通过 I2C 信号输出，经光耦隔离后输入到 GP8201 输出 0-10V 电压。



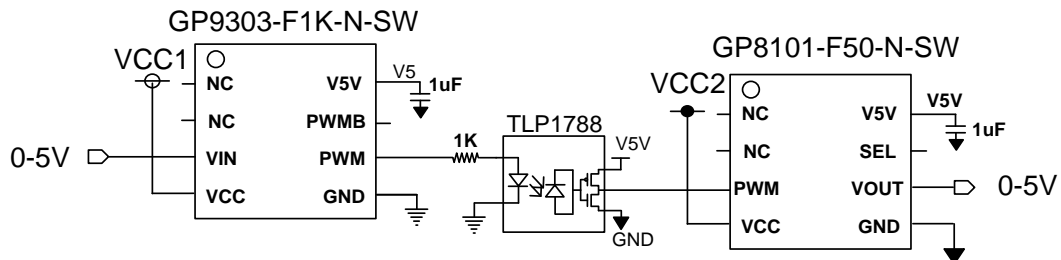
7.4 变频器 0-10V/4-20mA 调速接口

0-10V 电压通过 GP9303 转换成 PWM 信号，经过光耦隔离后输入到变频器的 MCU 控制部分进行电机调速。MCU 控制输出 PWM 信号经过光耦隔离后，用 PAC 芯片 GP8101 输出 0-10V 电压，用 PAC 芯片 GP8102 输出 4-20mA 电流。



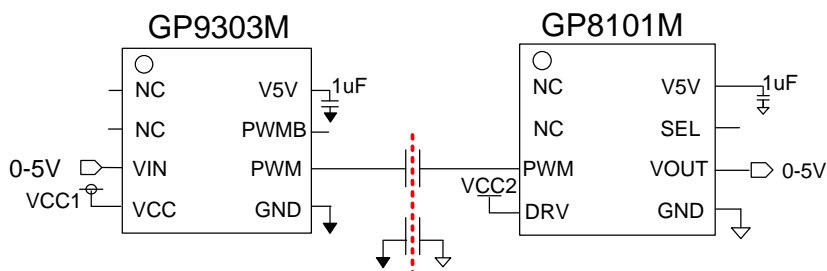
7.5 0-5V 转 0-5V 隔离方案-光耦隔离

- 利用APC芯片GP9303将模拟信号转换成PWM
- PWM信号通过光耦TLP1788隔离
- 隔离后的PWM信号送给PAC芯片后还原成电压



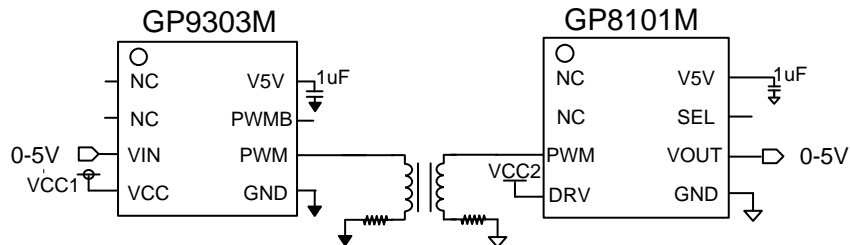
7.6 0-5V 转 0-5V 隔离方案-电容隔离

- GP9303M将0-5V信号VIN转换成高频调制的PWM信号，经过电容隔离传输后，GP8101M将信号还原成0-5V输出。
- 电气隔离性能取决于电容，电容容量通常选择10pF-1nF，电容越大抗干扰能力越强。



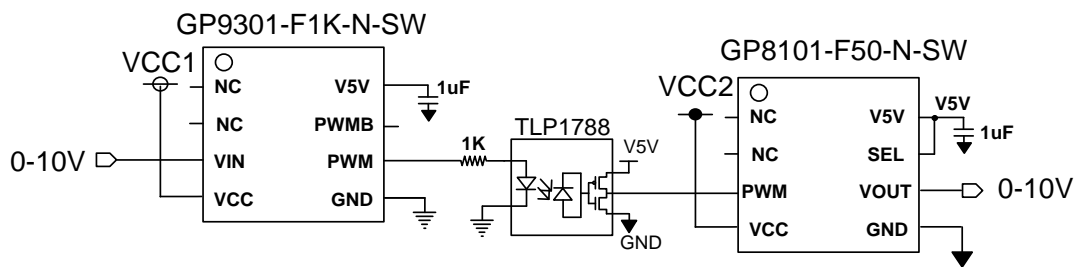
7.7 0-5V 转 0-5V 隔离方案-变压器隔离

- GP9303M将0-5V信号VIN转换成高频调制的PWM信号，经过变压器隔离传输后，GP8101M将信号还原成0-5V输出。
- 电气隔离性能取决于变压器。

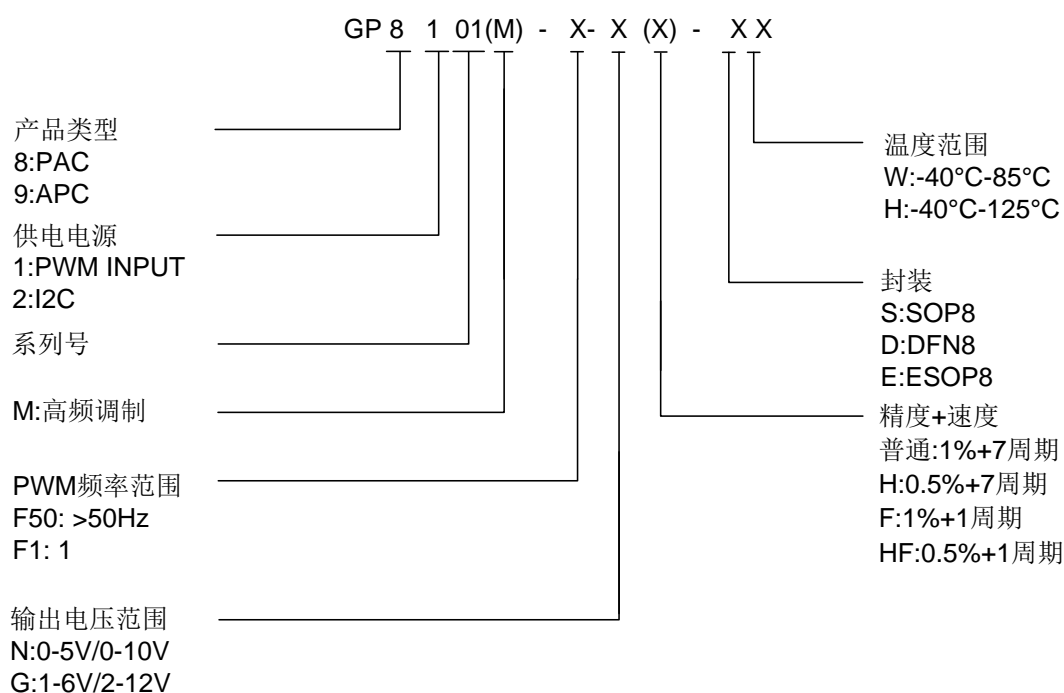


7.8 0-10V 转 0-10V 隔离方案-光耦隔离

- 利用APC芯片GP9301将模拟信号转换成PWM
- PWM信号通过光耦TLP1788隔离
- 隔离后的PWM信号送给PAC芯片后还原成电压



8. 订购须知

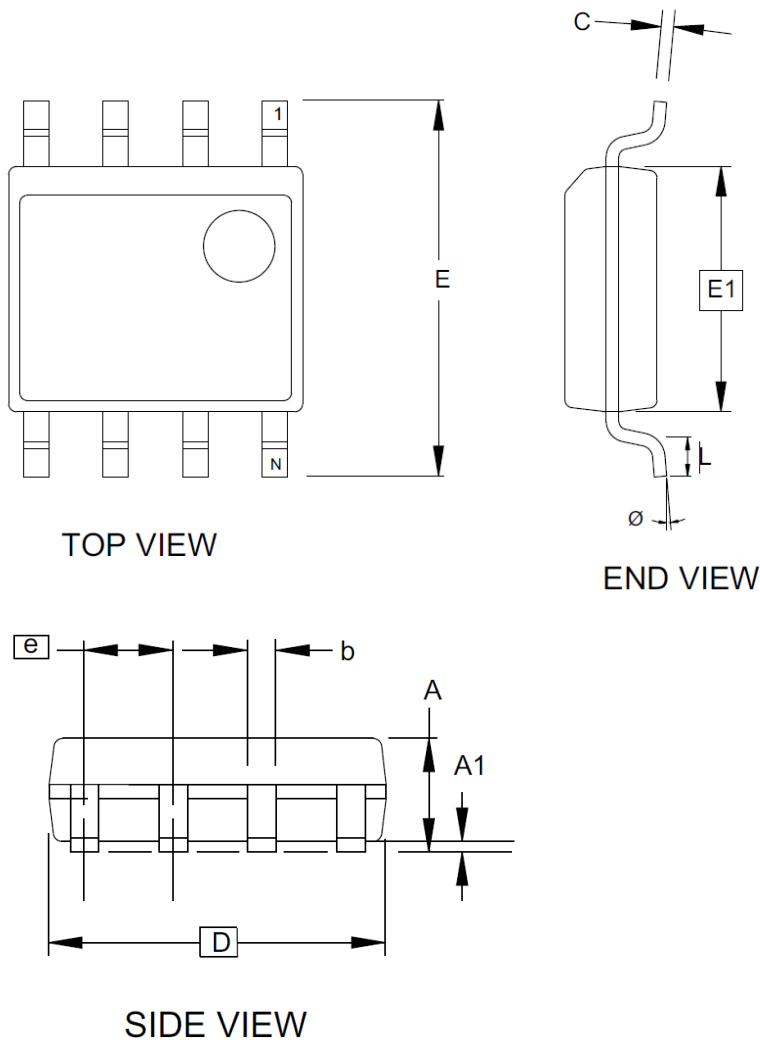


高频调制	PWM 频率	精度	封装	工作温度	订购码
NO	>50Hz	1%+7 周期	SOP8	-40°C-85°C	GP8101-F50-N-SW
NO	>50Hz	1%+7 周期	SOP8	-40°C-125°C	GP8101-F50-N-SH
NO	>50Hz	0.5%+7 周期	SOP8	-40°C-85°C	GP8101-F50-NH-SW
NO	>50Hz	0.5%+7 周期	SOP8	-40°C-125°C	GP8101-F50-NH-SH
NO	>50Hz	1%+1 周期	ESOP8	-40°C-85°C	GP8101-F50-NF-EW
NO	>50Hz	1%+1 周期	ESOP8	-40°C-125°C	GP8101-F50-NF-EH
NO	>50Hz	0.5%+1 周期	ESOP8	-40°C-85°C	GP8101-F50-NHF-EW
NO	>50Hz	0.5%+1 周期	ESOP8	-40°C-125°C	GP8101-F50-NHF-EH
YES	>50Hz	1%+7 周期	SOP8	-40°C-85°C	GP8101M-F50-N-SW
YES	>50Hz	1%+7 周期	SOP8	-40°C-125°C	GP8101M-F50-N-SH
YES	>50Hz	0.5%+7 周期	SOP8	-40°C-85°C	GP8101M-F50-NH-SW
YES	>50Hz	0.5%+7 周期	SOP8	-40°C-125°C	GP8101M-F50-NH-SH
YES	>50Hz	1%+1 周期	ESOP8	-40°C-85°C	GP8101M-F50-NF-EW
YES	>50Hz	1%+1 周期	ESOP8	-40°C-125°C	GP8101M-F50-NF-EH
YES	>50Hz	0.5%+1 周期	ESOP8	-40°C-85°C	GP8101M-F50-NHF-EW
YES	>50Hz	0.5%+1 周期	ESOP8	-40°C-125°C	GP8101M-F50-NHF-EH



9. 封装信息

9.1 SOP8



(计量单位: 毫米)

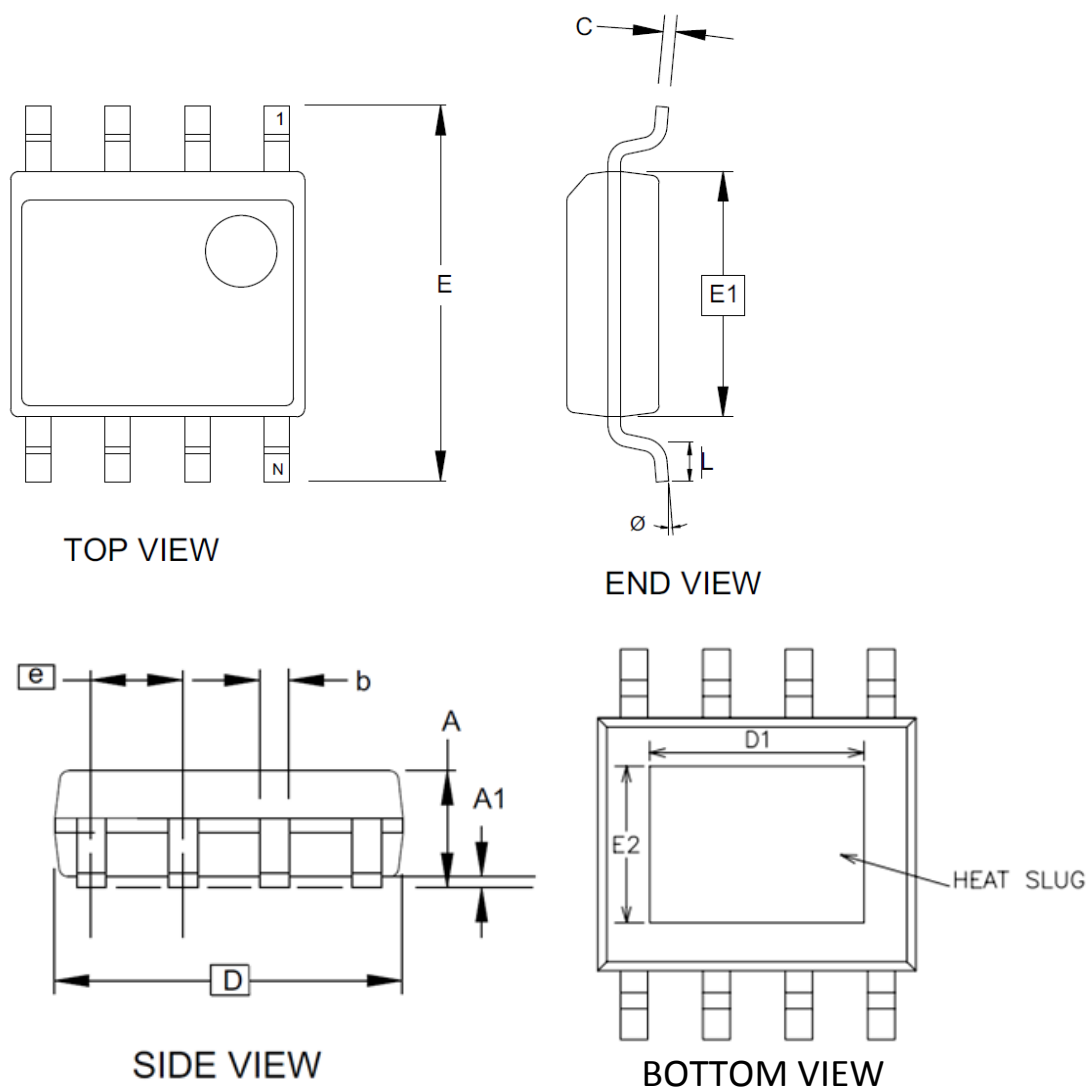
注意:

此图仅供一般参考。有关合适的尺寸, 公差, 基准等, 请参阅 JEDEC 图纸

符号	最小值	正常值	最大值
A1	0.10	-	0.25
A	1.35	-	1.75
b	0.31	-	0.51
C	0.17	-	0.25
D	4.80	-	5.05
E1	3.81	-	3.99
E	5.79	-	6.20
e	1.27 BSC		
L	0.40	-	1.27
\emptyset	0°	-	8°



9.2 ESOP8



(计量单位: 毫米)

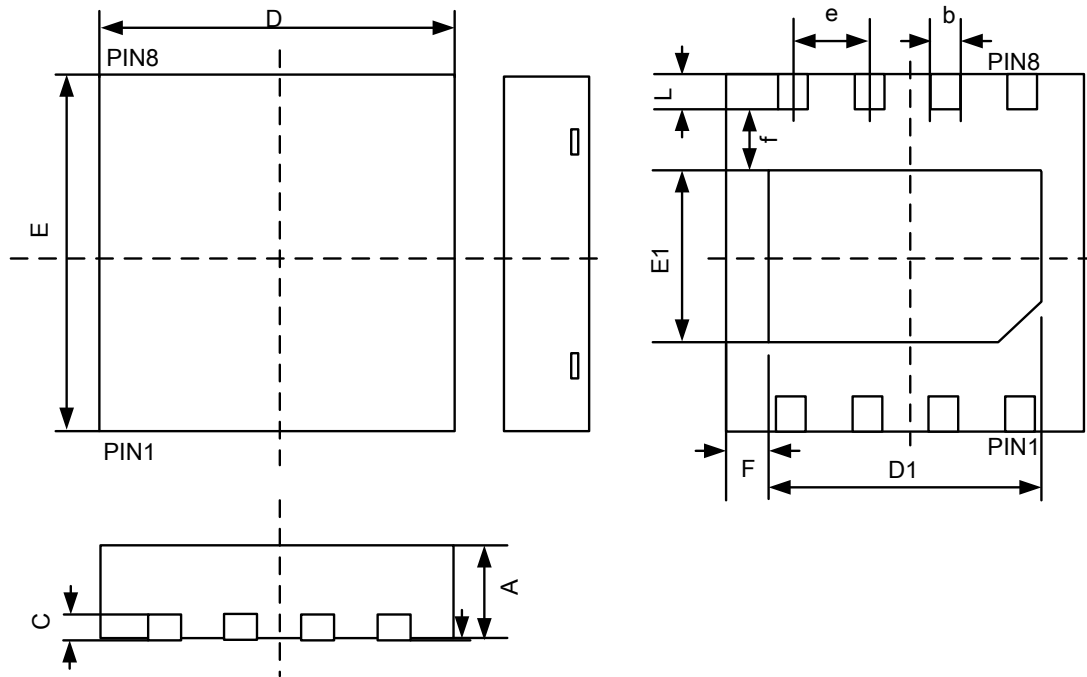
注意:

此图仅供一般参考。有关合适的尺寸, 公差, 基准等, 请参阅 JEDEC 图纸 MS-012

符号	最小值	正常值	最大值
A1	0.10	-	0.25
A	1.35	-	1.75
b	0.31	-	0.51
C	0.17	-	0.25
D	4.80	-	5.05
D1	3.1	-	3.5
E1	3.81	-	3.99
E2	2.20	-	2.60
E	5.79	-	6.20
e	1.27 BSC		



9.3 DFN8



(计量单位: 毫米)

注意:

此图仅供一般参考。有关合适的尺寸, 公差, 基准等, 请参阅 JEDEC 图纸

符号	最小值	典型值	最大值
A	0.700	0.750	0.800
A1	0.000	0.020	0.050
b	0.255	0.280	0.305
c	0.190	0.210	0.230
D	2.900	3.000	3.100
E	2.900	3.000	3.100
E1	1.450	1.500	1.550
D1	2.250	2.300	2.350
e	0.625	0.650	0.675
L	0.250	0.300	0.350
h	0.440	0.490	0.540
F	0.330	0.350	0.370
f	0.430	0.450	0.470

