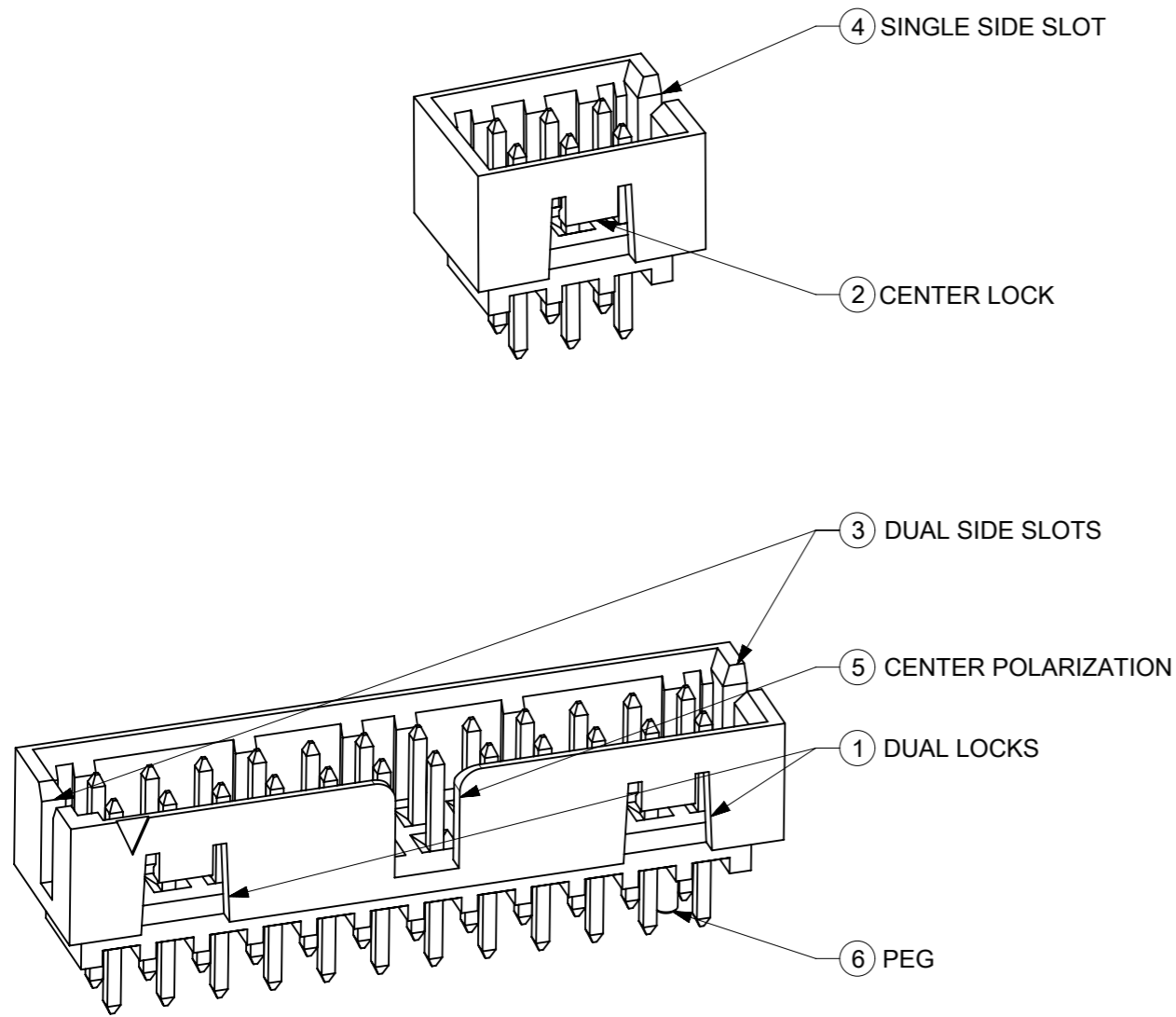


FEATURES SELECTION GUIDE



CIRCUIT SIZE	FEATURES				5 CENTER POLARIZATION	6 PEG	SHEET NO
	1 DUAL	2 CENTER	3 DUAL	4 SINGLE			
4	N.A	N.A	YES	N.A	N.A	N.A	2 - 3
	N.A	YES	YES	N.A	N.A	N.A	
	N.A	YES	N.A	YES	N.A	N.A	
6	N.A	N.A	YES	N.A	N.A	N.A	4 - 5
	N.A	N.A	YES	N.A	N.A	YES	
	N.A	YES	YES	N.A	N.A	N.A	
	N.A	YES	YES	N.A	N.A	YES	
	N.A	YES	N.A	YES	N.A	N.A	
	N.A	N.A	YES	N.A	YES	N.A	
8 TO 12	N.A	N.A	YES	N.A	YES	N.A	6 - 8
	N.A	N.A	YES	N.A	YES	YES	
	N.A	YES	YES	N.A	N.A	N.A	
	N.A	YES	YES	N.A	N.A	YES	
	N.A	YES	N.A	YES	N.A	N.A	
	N.A	YES	N.A	YES	N.A	YES	
14 TO 50	YES	N.A	YES	N.A	YES	N.A	9 - 13
	YES	N.A	YES	N.A	YES	YES	

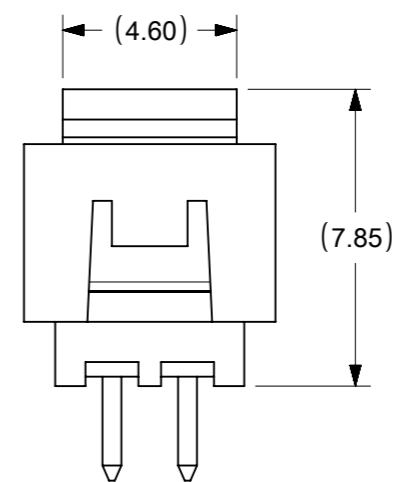
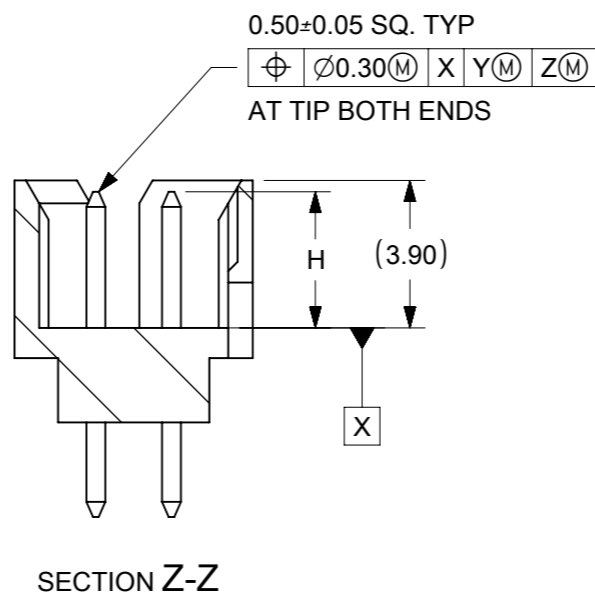
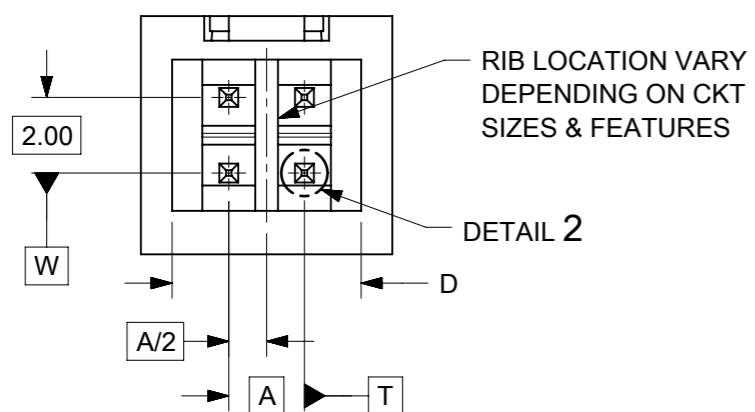
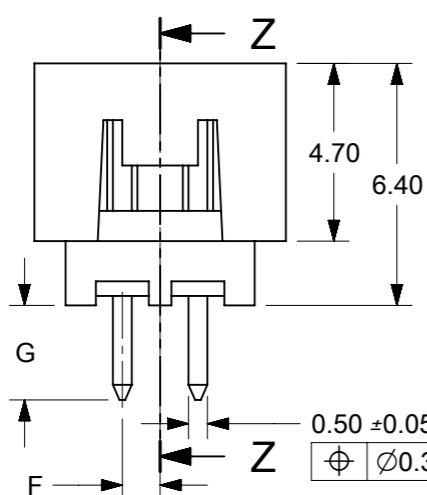
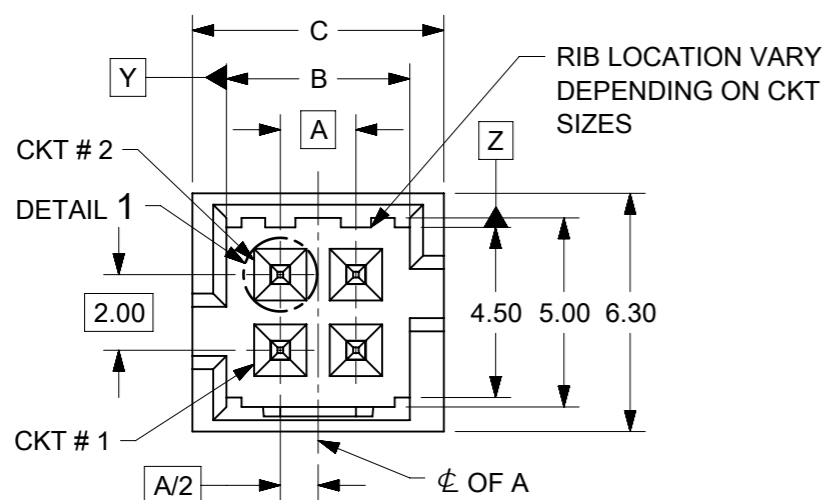
PACKAGING SPECIFICATION TABLE

TAPE AND REEL PACKAGING	PK-87831-300	
TUBE STANDARD PACKAGING	PK-87831-001	
TUBE NON-STANDARD PACKAGING FOR:	PK-87831-002	
87831-0419		87831-0645
87831-5141		87831-5119
87831-0443		87831-1011
87831-5241		87831-1420
87831-5242		87831-0643

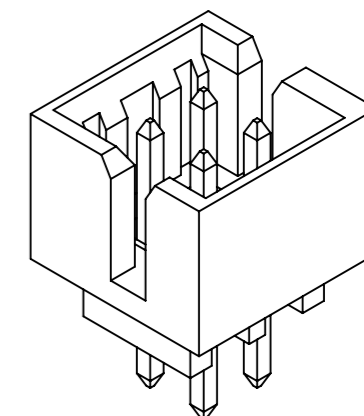
THIS DRAWING CONTAINS INFORMATION THAT IS PROPRIETARY TO MOLEX ELECTRONIC TECHNOLOGIES, LLC AND SHOULD NOT BE USED WITHOUT WRITTEN PERMISSION

ADD P/N 878315564 EC NO: 601588 DRWN: SCS02 CHK'D: GJEEVANSURES REV APPR: ISHWARG	2018/06/21	2018/06/21	2018/07/26	GENERAL TOLERANCES (UNLESS SPECIFIED)		DIMENSION UNITS		SCALE					
	MM		INCH		MM		NTS						
	4 PLACES ±		±		DRWN BY		DATE		MILLIGRID 2MM PITCH, THROUGH HOLE VERTICAL SHROUDED HEADER				
	3 PLACES ±		±		GMENARLY		2015/04/15						
	2 PLACES ± 0.2		±		CHK'D BY		DATE						
	1 PLACES ±		±		CGOH		2015/06/29		PRODUCT CUSTOMER DRAWING				
0 PLACES ±		±		APPR BY		DATE							
ANGULAR TOL = 3.0				KHLIM		2015/06/29		SERIES: 87831 MATERIAL NUMBER: SEE TABLE CUSTOMER: GENERAL MARKET					
DRAFT WHERE APPLICABLE MUST REMAIN WITHIN DIMENSIONS				DRAWING SIZE		THIRD ANGLE PROJECTION							
A14		REV		A3				DOCUMENT NUMBER: SD-87831-0001 DOC TYPE: PSD DOC PART: 001 SHEET NUMBER: 1 OF 13					

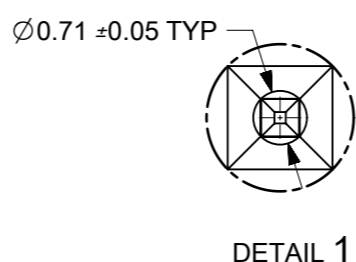
4 CIRCUITS



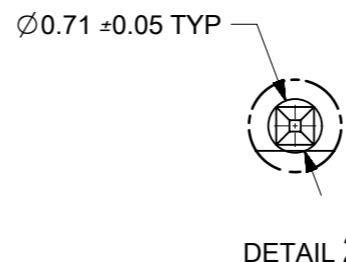
VIEW FOR HEADER WITH CAP



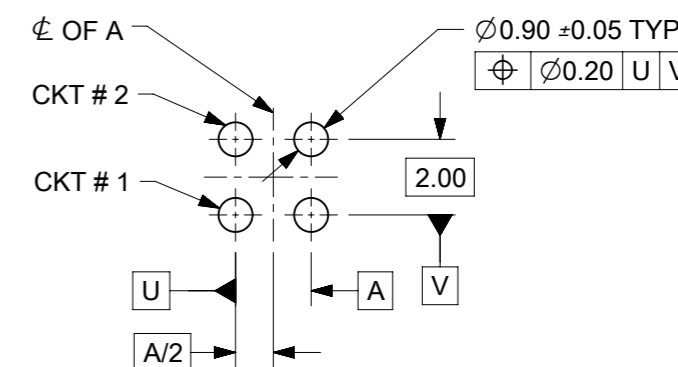
VIEW FOR HEADER WITH ONLY DUAL SLOTS



DETAIL 1



DETAIL 2



RECOMMENDED PCB LAYOUT

NOTES:

- MATERIALS:**
HOUSING: 30% GF, NYLON, UL94V-0, COLOR: BLACK
PIN: 0.50mm SQ. PHOSPHOR BRONZE
- FINISHES:** REFER TO PLATING OPTIONS
- PRODUCT SPECIFICATION:** PS-87831-027
- PACKAGING SPECIFICATION:** SEE PACKAGING SPECS TABLE ON SHEET 1
- MATES WITH:** A. MOLEX CRIMP RECEPTACLE HOUSING: 51110 SERIES AND CRIMP TERMINAL: 50394 SERIES
B. MOLEX 2mm MILLIGRID DUAL ROW IDT: 87568 SERIES
C. MOLEX 2mm MILLIGRID DUAL ROW RECEPTACLE: 79107 (GOLD PLATED), 78787 (TIN PLATED)

THIS DRAWING CONTAINS INFORMATION THAT IS PROPRIETARY TO MOLEX ELECTRONIC TECHNOLOGIES, LLC AND SHOULD NOT BE USED WITHOUT WRITTEN PERMISSION

ADD P/N 878315564	2018/06/21	GENERAL TOLERANCES (UNLESS SPECIFIED)		DIMENSION UNITS	SCALE		
	2018/06/21	MM	INCH	MM	NTS		
	2018/07/26	4 PLACES ±	±	DRWN BY	DATE		MILLIGRID 2MM PITCH, THROUGH HOLE VERTICAL SHROUDED HEADER
		3 PLACES ±	±	GMENARLY	2015/04/15		
EC NO: 601588	DRWN: SCS02	2 PLACES ± 0.2	±	CHK'D BY	DATE	PRODUCT CUSTOMER DRAWING	
CHKD: GJEEVANSURES	APPR: ISHWARG	1 PLACES ±	±	CGOH	2015/06/29		
		0 PLACES ±	±	ANGULAR TOL = 3.0		SERIES: 87831 MATERIAL NUMBER: SEE TABLE CUSTOMER: GENERAL MARKET	
		DRAFT WHERE APPLICABLE MUST REMAIN WITHIN DIMENSIONS		DRAWING SIZE: A3	THIRD ANGLE PROJECTION		
RELEASE STATUS	P1	RELEASE DATE	2018/07/26	00:10:15		DOCUMENT NUMBER: SD-87831-0001 DOC TYPE: PSD DOC PART: 001 SHEET NUMBER: 2 OF 13	

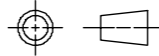
4 CIRCUITS

CKT SIZE	ASSY P/N WITHOUT CAP IN TUBE	ASSY P/N WITH CAP IN TUBE	ASSY P/N WITH CAP IN T&R	PLATING OPTIONS	FRICTION LOCKS		SIDE SLOTS		CENTER POLARIZATION	PEG	DIMENSION															
					DUAL	CENTER	DUAL	SINGLE			A	B	C	D	E	F	G	H								
4	87831-0419	N.A	N.A	1	N.A	N.A	YES	N.A	N.A	N.A	2.00	4.85	6.65	5.00	N.A	N.A	2.50	3.60±0.20								
	87831-0420	N.A	N.A	2																						
	87831-0421	N.A	N.A	3																						
	87831-0436	N.A	N.A	4																						
	87831-0441	87831-0456	N.A	2	N.A	YES	YES	N.A	N.A	N.A						N.A	N.A		N.A	N.A	N.A	N.A	N.A	N.A	2.50	
	87831-0442	N.A	87831-5565	3																						
	87831-5141	N.A	N.A	2	N.A	YES	YES	N.A	N.A	N.A						N.A	N.A		N.A	N.A	N.A	N.A	N.A	N.A	N.A	3.50
	87831-5142	N.A	N.A	3																						
	87831-6141	N.A	N.A	2	N.A	YES	YES	N.A	N.A	N.A						N.A	N.A		N.A	N.A	N.A	N.A	N.A	N.A	N.A	2.80
	87831-6142	N.A	N.A	3																						
	87831-0443	N.A	N.A	2	N.A	YES	N.A	YES	N.A	N.A						N.A	N.A		N.A	N.A	N.A	N.A	N.A	N.A	N.A	2.50
	87831-0444	N.A	N.A	3																						

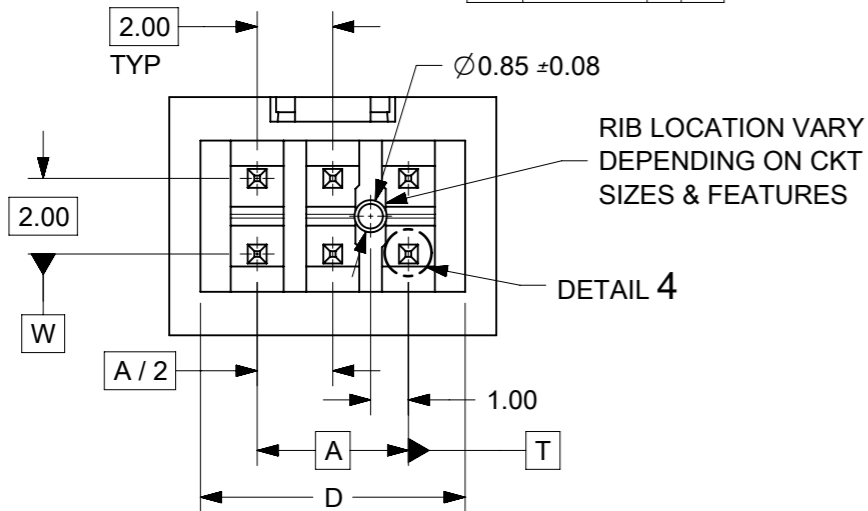
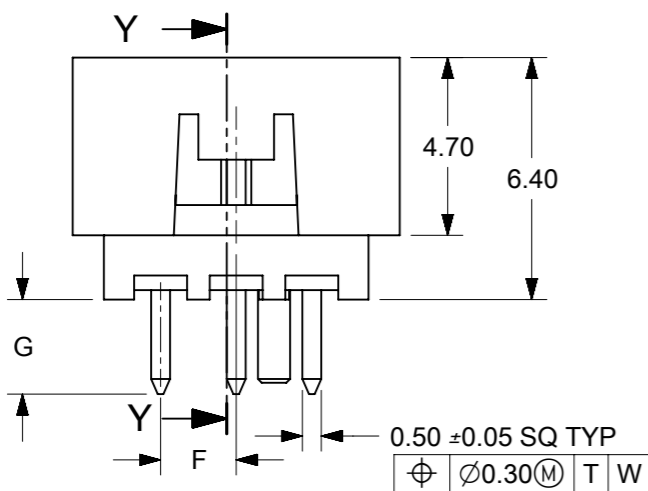
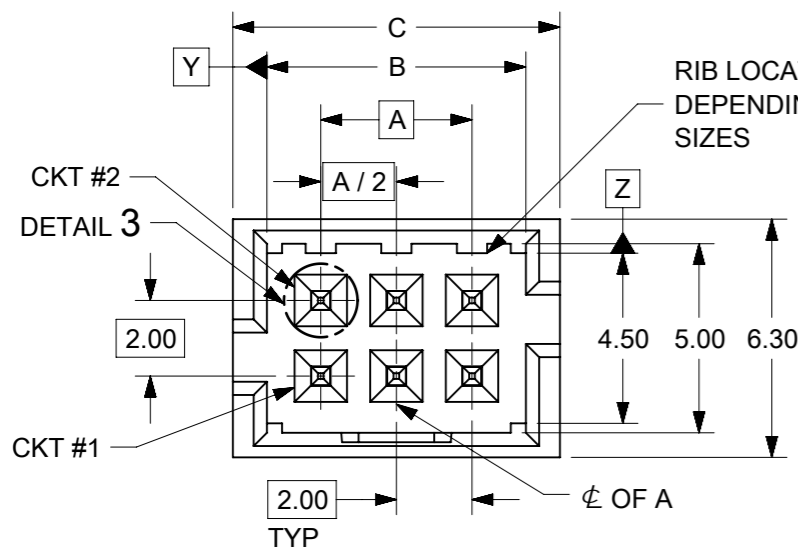
PLATING OPTIONS:

- 1 - 0.05-0.13µm/2-5µin GOLD IN CONTACT AREA AND 1.88µm/75µin MIN. MATTE TIN IN SOLDER TAIL AREA OVER 1.27µm/50µin MIN. NICKEL OVERALL.
- 2 - 0.38µm/15µin GOLD IN CONTACT AREA AND 1.88µm/75µin MIN. MATTE TIN IN SOLDER TAIL AREA OVER 1.27µm/50µin MIN. NICKEL OVERALL.
- 3 - 0.76µm/30µin GOLD IN CONTACT AREA AND 1.88µm/75µin MIN. MATTE TIN IN SOLDER TAIL AREA OVER 1.27µm/50µin MIN. NICKEL OVERALL.
- 4 - 2.50µm/100µin MIN. MATTE TIN OVER 1.25µm/50µin MIN. NICKEL OVERALL.

THIS DRAWING CONTAINS INFORMATION THAT IS PROPRIETARY TO MOLEX ELECTRONIC TECHNOLOGIES, LLC AND SHOULD NOT BE USED WITHOUT WRITTEN PERMISSION

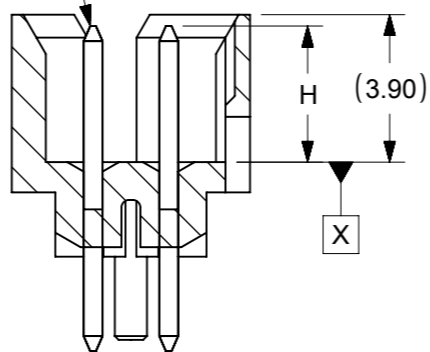
ADD P/N 878315564 EC NO: 601588 DRWN: SCS02 CHKD: GJEEVANSURES REV APPR: ISHWARG	2018/06/21	2018/06/21	2018/07/26	GENERAL TOLERANCES (UNLESS SPECIFIED)		DIMENSION UNITS		SCALE		molex®			
				MM	INCH	MM	NTS	MILLIGRID 2MM PITCH, THROUGH HOLE VERTICAL SHROUDED HEADER					
	4 PLACES	±	±	DRWN BY	DATE	GMENARLY						2015/04/15	
	3 PLACES	±	±	CHK'D BY	DATE	CGOH		2015/06/29		SERIES: 87831 MATERIAL NUMBER: SEE TABLE CUSTOMER: GENERAL MARKET			
	2 PLACES	± 0.2	±	APPR BY	DATE	KHLIM		2015/06/29					
	1 PLACES	±	±	DRAWING SIZE: A3		THIRD ANGLE PROJECTION							
0 PLACES	±	±	ANGULAR TOL = 3.0		DRAFT WHERE APPLICABLE MUST REMAIN WITHIN DIMENSIONS								

RELEASE STATUS	P1	RELEASE DATE	2018/07/26	00:10:15
----------------	----	--------------	------------	----------

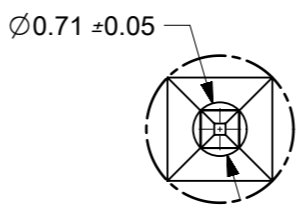


6 CIRCUITS

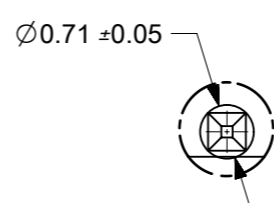
0.50±0.05 SQ TYP
 $\oplus \varnothing 0.30(M) X Y(M) Z(M)$
 AT TIP BOTH ENDS



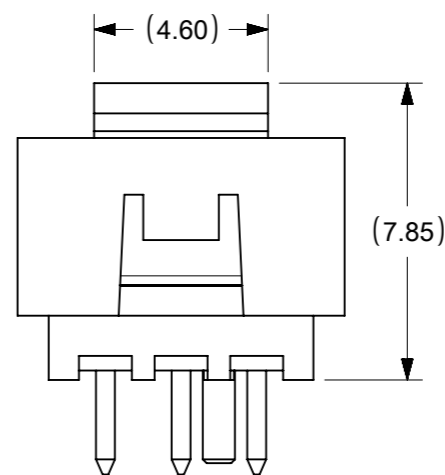
SECTION Y-Y



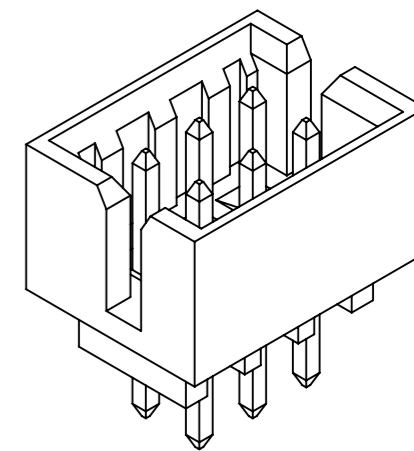
DETAIL 3



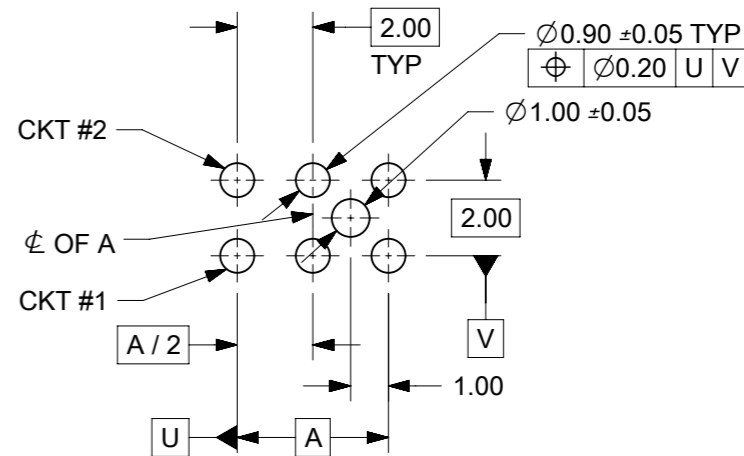
DETAIL 4



VIEW FOR HEADER WITH CAP



VIEW FOR HEADER WITH ONLY DUAL SLOTS



RECOMMENDED PCB LAYOUT

NOTES:

- MATERIALS:**
 HOUSING: 30% GF, NYLON, UL94V-0, COLOR: BLACK
 PIN: 0.50mm SQ PHOSPHOR BRONZE
- FINISHES:** REFER TO PLATING OPTIONS
- PRODUCT SPECIFICATION:** PS-87831-027
- PACKAGING SPECIFICATION:** SEE PACKAGING SPECS TABLE ON SHEET 1
- MATES WITH:** A. MOLEX CRIMP RECEPTACLE HOUSING: 51110 SERIES AND CRIMP TERMINAL: 50394 SERIES
 B. MOLEX 2mm MILLIGRID DUAL ROW IDT: 87568 SERIES
 C. MOLEX 2mm MILLIGRID DUAL ROW RECEPTACLE: 79107 (GOLD PLATED), 78787 (TIN PLATED)

THIS DRAWING CONTAINS INFORMATION THAT IS PROPRIETARY TO MOLEX ELECTRONIC TECHNOLOGIES, LLC AND SHOULD NOT BE USED WITHOUT WRITTEN PERMISSION

ADD PIN 878315564 EC NO: 601588 DRWN: SCS02 CHK'D: GJEEVANSURES REV APPR: ISHWARG	2018/06/21	2018/06/21	2018/07/26	GENERAL TOLERANCES (UNLESS SPECIFIED)		DIMENSION UNITS	SCALE	molex [®]			
				MM	INCH	MM	NTS				
				4 PLACES	±	±	DRWN BY	DATE	MILLIGRID 2MM PITCH, THROUGH HOLE VERTICAL SHROUDED HEADER		
				3 PLACES	±	±	GMENARLY	2015/04/15			
				2 PLACES	±	0.2	±	CHK'D BY	DATE	PRODUCT CUSTOMER DRAWING	
			1 PLACES	±	±	CGOH	2015/06/29				
			0 PLACES	±	±	APPR BY	DATE	SERIES: 87831 MATERIAL NUMBER: SEE TABLE CUSTOMER: GENERAL MARKET			
						KHLIM	2015/06/29				
				ANGULAR TOL = 3.0		DRAWING SIZE	THIRD ANGLE PROJECTION	DOCUMENT NUMBER: SD-87831-0001 DOC TYPE: PSD DOC PART: 001 SHEET NUMBER: 4 OF 13			
				DRAFT WHERE APPLICABLE MUST REMAIN WITHIN DIMENSIONS		A3					


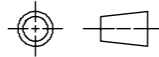
6 CIRCUITS

CKT SIZE	ASSY P/N WITHOUT CAP IN TUBE	ASSY P/N WITH CAP IN TUBE	ASSY P/N WITH CAP IN T&R	PLATING OPTIONS	FRICTION LOCKS		SIDE SLOTS		CENTER POLARIZATION	PEG	DIMENSION													
					DUAL	CENTER	DUAL	SINGLE			A	B	C	D	E	F	G	H						
6	87831-0619	N.A	N.A	1	N.A	N.A	YES	N.A	N.A	N.A	4.00	6.85	8.65	7.00	N.A	N.A	2.50	3.60±0.20						
	87831-0620	N.A	N.A	2																				
	87831-0621	N.A	N.A	3																				
	87831-0636	N.A	N.A	4																				
	87831-0628	N.A	N.A	2	N.A	N.A	YES	N.A	N.A	YES						N.A	N.A		2.50	N.A	2.50	N.A	2.50	N.A
	87831-0629	N.A	N.A	3																				
	87831-0641	N.A	N.A	2	N.A	YES	YES	N.A	N.A	N.A						N.A	N.A		2.50	N.A	2.50	N.A	2.50	N.A
	87831-0642	N.A	87831-5552	3																				
	87831-5241	N.A	N.A	2	N.A	YES	YES	N.A	N.A	N.A						N.A	N.A		2.50	N.A	2.50	N.A	2.50	N.A
	87831-5242	N.A	N.A	3																				
	87831-6241	N.A	N.A	2	N.A	YES	YES	N.A	N.A	N.A						N.A	N.A		2.50	N.A	2.50	N.A	2.50	N.A
	87831-6242	N.A	N.A	3																				
	87831-0643	N.A	N.A	2	N.A	YES	N.A	YES	N.A	N.A						N.A	N.A		2.50	N.A	2.50	N.A	2.50	N.A
	87831-0644	N.A	N.A	3																				
	87831-0645	N.A	N.A	2	N.A	YES	N.A	YES	N.A	YES						N.A	N.A		2.50	N.A	2.50	N.A	2.50	N.A
	87831-0646	N.A	N.A	3																				
	87831-0632	N.A	N.A	2	N.A	YES	YES	N.A	N.A	YES						N.A	N.A		2.50	N.A	2.50	N.A	2.50	N.A
	87831-5119	N.A	N.A	1																				
87831-5121	N.A	N.A	3	N.A	N.A	YES	N.A	YES	N.A	N.A	N.A	2.50	N.A	2.50	N.A	2.50	N.A							
87831-5136	N.A	N.A	4																					

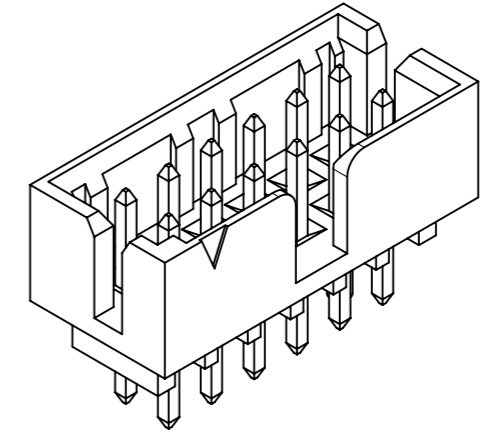
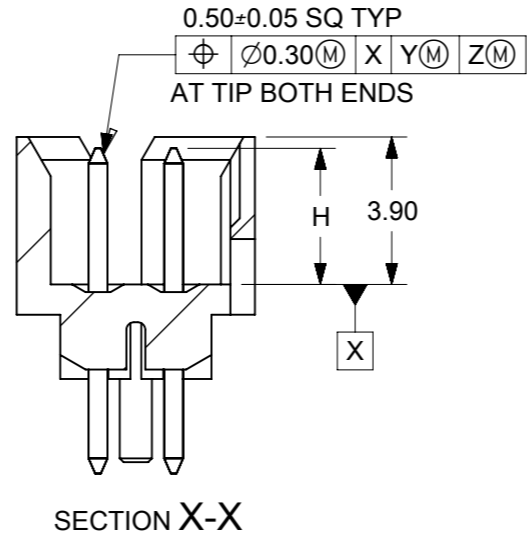
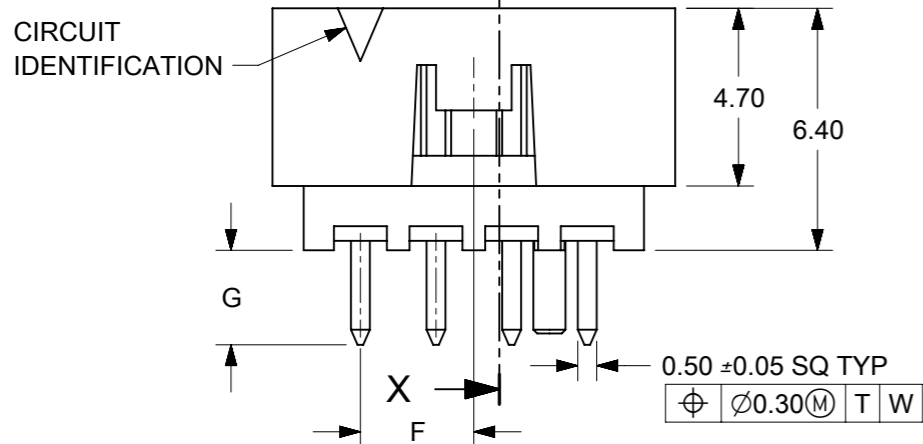
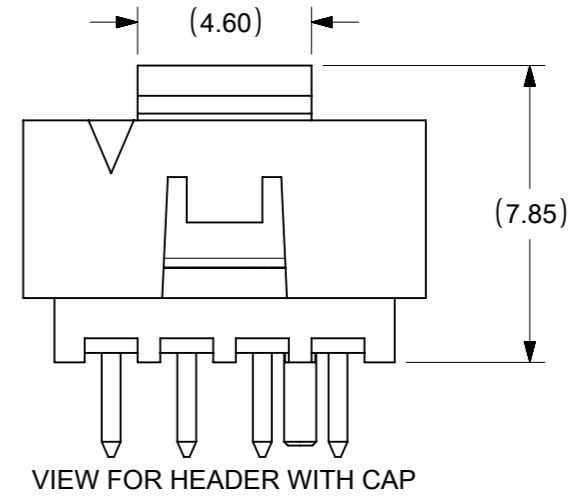
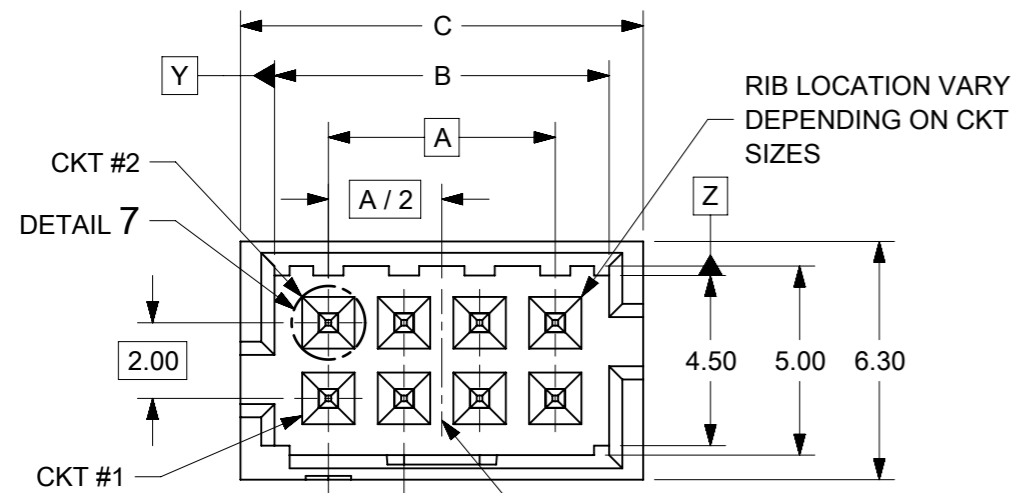
PLATING OPTIONS:

- 1 - 0.05-0.13µm/2-5µin GOLD IN CONTACT AREA AND 1.88µm/75µin MIN. MATTE TIN IN SOLDER TAIL AREA OVER 1.27µm/50µin MIN. NICKEL OVERALL.
- 2 - 0.38µm/15µin GOLD IN CONTACT AREA AND 1.88µm/75µin MIN. MATTE TIN IN SOLDER TAIL AREA OVER 1.27µm/50µin MIN. NICKEL OVERALL.
- 3 - 0.76µm/30µin GOLD IN CONTACT AREA AND 1.88µm/75µin MIN. MATTE TIN IN SOLDER TAIL AREA OVER 1.27µm/50µin MIN. NICKEL OVERALL.
- 4 - 2.50µm/100µin MIN. MATTE TIN OVER 1.25µm/50µin MIN. NICKEL OVERALL.

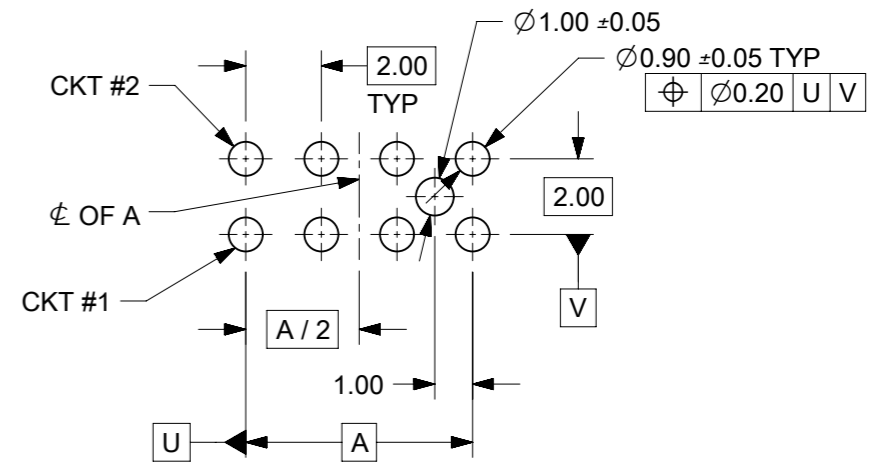
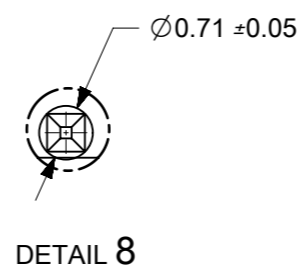
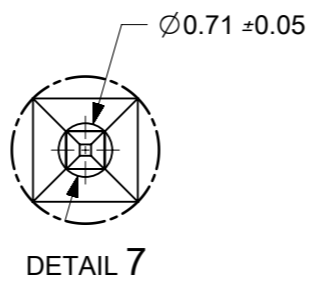
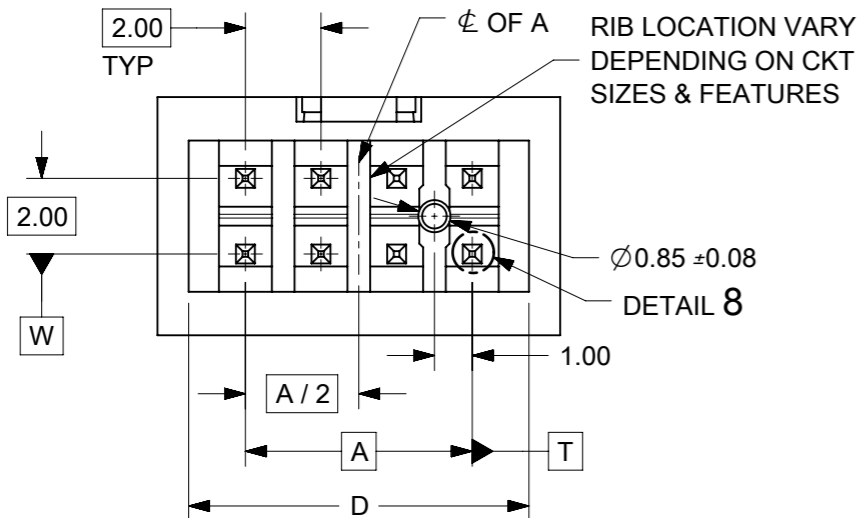
THIS DRAWING CONTAINS INFORMATION THAT IS PROPRIETARY TO MOLEX ELECTRONIC TECHNOLOGIES, LLC AND SHOULD NOT BE USED WITHOUT WRITTEN PERMISSION

ADD P/N 878315564 EC NO: 601588 DRWN: SCS02 CHKD: GJEEVANSURES APPR: ISHWARG	2018/06/21	2018/06/21	2018/07/26	GENERAL TOLERANCES (UNLESS SPECIFIED)		DIMENSION UNITS		SCALE		 MILLIGRID 2MM PITCH, THROUGH HOLE VERTICAL SHROUDED HEADER				
				MM	INCH	MM	NTS	DRWN BY	DATE					
	4 PLACES	±	±	GMENARLY		2015/04/15		CHK'D BY	DATE	PRODUCT CUSTOMER DRAWING SERIES: 87831 MATERIAL NUMBER: SEE TABLE CUSTOMER: GENERAL MARKET				
	3 PLACES	±	±	CGOH		2015/06/29		APPR BY	DATE					
	2 PLACES	±	0.2	KHLIM		2015/06/29		DRAWING SIZE		THIRD ANGLE PROJECTION		DOCUMENT NUMBER: SD-87831-0001 DOC TYPE: PSD DOC PART: 001 SHEET NUMBER: 5 OF 13		
1 PLACES	±	±	A3											
0 PLACES	±	±	DRAFT WHERE APPLICABLE MUST REMAIN WITHIN DIMENSIONS											

8 TO 12 CIRCUITS



VIEW FOR HEADER WITH CENTER POLARIZATION AND DUAL SIDE SLOTS



- NOTES:
- MATERIALS:
HOUSING: 30% GF, NYLON, UL94V-0, COLOR: BLACK
PIN: 0.50mm SQ PHOSPHOR BRONZE
 - FINISHES: REFER TO PLATING OPTIONS
 - PRODUCT SPECIFICATION: PS-87831-027
 - PACKAGING SPECIFICATION: SEE PACKAGING SPECS TABLE ON SHEET 1
 - MATES WITH: A. MOLEX CRIMP RECEPTACLE HOUSING: 51110 SERIES AND CRIMP TERMINAL: 50394 SERIES
B. MOLEX 2mm MILLIGRID DUAL ROW IDT: 87568 SERIES
C. MOLEX 2mm MILLIGRID DUAL ROW RECEPTACLE: 79107 (GOLD PLATED), 78787 (TIN PLATED)

THIS DRAWING CONTAINS INFORMATION THAT IS PROPRIETARY TO MOLEX ELECTRONIC TECHNOLOGIES, LLC AND SHOULD NOT BE USED WITHOUT WRITTEN PERMISSION

ADD PIN 878315564 EC NO: 601588 DRWN: SCS02 CHK'D: GJEEVANSURES APPR: ISHWARG	2018/06/21	2018/06/21	2018/07/26	GENERAL TOLERANCES (UNLESS SPECIFIED)		DIMENSION UNITS	SCALE						
				MM	INCH	MM	NTS						
					4 PLACES	±	±	DRWN BY	DATE	MILLIGRID 2MM PITCH, THROUGH HOLE VERTICAL SHROUDED HEADER			
					3 PLACES	±	±	GMENARLY	2015/04/15				
					2 PLACES	±	0.2	±	CHK'D BY	DATE	PRODUCT CUSTOMER DRAWING		
				1 PLACES	±	±	CGOH	2015/06/29					
				0 PLACES	±	±	APPR BY	DATE	SERIES: 87831 MATERIAL NUMBER: SEE TABLE CUSTOMER: GENERAL MARKET				
							KHLIM	2015/06/29					
				ANGULAR TOL = 3.0		DRAWING SIZE	THIRD ANGLE PROJECTION	DOCUMENT NUMBER: SD-87831-0001 DOC TYPE: PSD DOC PART: 001 SHEET NUMBER: 6 OF 13					
				DRAFT WHERE APPLICABLE MUST REMAIN WITHIN DIMENSIONS		A3							


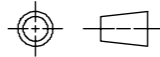
8 CIRCUITS

CKT SIZE	ASSY P/N WITHOUT CAP IN TUBE	ASSY P/N WITH CAP IN TUBE	ASSY P/N WITH CAP IN T&R	PLATING OPTIONS	FRICTION LOCKS		SIDE SLOTS		CENTER POLARIZATION	PEG	DIMENSION												
					DUAL	CENTER	DUAL	SINGLE			A	B	C	D	E	F	G	H					
8	87831-0819	N.A	N.A	1	N.A	N.A	YES	N.A	YES	N.A	6.00	8.85	10.65	9.00	N.A	N.A	2.50						
	87831-0820	N.A	N.A	2																			
	87831-0821	N.A	N.A	3																			
	87831-0836	N.A	N.A	4																			
	87831-0828	N.A	N.A	2	N.A	N.A	YES	N.A	YES	YES						N.A	N.A	N.A	N.A	N.A	N.A	2.50	
	87831-0829	N.A	N.A	3																			
	87831-0841	N.A	87831-5551	2	N.A	YES	YES	N.A	N.A	N.A						N.A	N.A	N.A	N.A	N.A	N.A	3.50	
	87831-0842	N.A	N.A	3																			
	87831-5841	N.A	N.A	2																			
	87831-5441	N.A	N.A	2	N.A	YES	YES	N.A	N.A	N.A						N.A	N.A	N.A	N.A	N.A	N.A	2.80	
	87831-5442	N.A	N.A	3																			
	87831-5541	N.A	N.A	2	N.A	YES	YES	N.A	N.A	N.A						N.A	N.A	N.A	N.A	N.A	N.A	N.A	4.70
	87831-5542	N.A	N.A	3																			
	87831-5741	N.A	N.A	2	N.A	YES	YES	N.A	N.A	N.A						N.A	N.A	N.A	N.A	N.A	N.A	N.A	2.50
	87831-5742	N.A	N.A	3																			
	87831-0832	N.A	N.A	2	N.A	YES	YES	N.A	N.A	YES						N.A	N.A	N.A	N.A	N.A	N.A	N.A	2.50
	87831-0843	N.A	N.A	2																			
	87831-0844	N.A	N.A	3	N.A	YES	N.A	YES	N.A	N.A						N.A	N.A	N.A	N.A	N.A	N.A	N.A	2.50
87831-0845	N.A	N.A	2																				
87831-0846	N.A	N.A	3	N.A	YES	N.A	YES	N.A	YES	N.A	N.A	N.A	N.A	N.A	N.A	N.A	2.50						

PLATING OPTIONS:

- 1 - 0.05-0.13µm/2-5µin GOLD IN CONTACT AREA AND 1.88µm/75µin MIN. MATTE TIN IN SOLDER TAIL AREA OVER 1.27µm/50µin MIN. NICKEL OVERALL.
- 2 - 0.38µm/15µin GOLD IN CONTACT AREA AND 1.88µm/75µin MIN. MATTE TIN IN SOLDER TAIL AREA OVER 1.27µm/50µin MIN. NICKEL OVERALL.
- 3 - 0.76µm/30µin GOLD IN CONTACT AREA AND 1.88µm/75µin MIN. MATTE TIN IN SOLDER TAIL AREA OVER 1.27µm/50µin MIN. NICKEL OVERALL.
- 4 - 2.50µm/100µin MIN. MATTE TIN OVER 1.25µm/50µin MIN. NICKEL OVERALL.

THIS DRAWING CONTAINS INFORMATION THAT IS PROPRIETARY TO MOLEX ELECTRONIC TECHNOLOGIES, LLC AND SHOULD NOT BE USED WITHOUT WRITTEN PERMISSION

ADD P/N 878315564 EC NO: 601588 DRWN: SCS02 CHKD: GJEEVANSURES APPR: ISHWARG 2018/06/21 2018/06/21 2018/07/26	GENERAL TOLERANCES (UNLESS SPECIFIED)		DIMENSION UNITS		SCALE						
	MM	INCH	MM	INCH	MM	NTS					
	4 PLACES ±	±	DRWN BY		DATE		MILLIGRID 2MM PITCH, THROUGH HOLE VERTICAL SHROUDED HEADER				
	3 PLACES ±	±	GMENARLY		2015/04/15						
	2 PLACES ± 0.2	±	CHK'D BY		DATE						
	1 PLACES ±	±	CGOH		2015/06/29		PRODUCT CUSTOMER DRAWING				
0 PLACES ±	±	APPR BY		DATE							
ANGULAR TOL = 3.0		DRAWING SIZE		THIRD ANGLE PROJECTION		SERIES		MATERIAL NUMBER		CUSTOMER	
DRAFT WHERE APPLICABLE MUST REMAIN WITHIN DIMENSIONS		A3				87831		SEE TABLE		GENERAL MARKET	
RELEASE STATUS P1 RELEASE DATE 2018/07/26 00:10:15						DOCUMENT NUMBER		DOC TYPE		DOC PART SHEET NUMBER	
						SD-87831-0001		PSD		001 7 OF 13	

10 TO 12 CIRCUITS

CKT SIZE	ASSY P/N WITHOUT CAP IN TUBE	ASSY P/N WITH CAP IN TUBE	ASSY P/N WITH CAP IN T&R	PLATING OPTIONS	FRICTION LOCKS		SIDE SLOTS		CENTER POLARIZATION	PEG	DIMENSION														
					DUAL	CENTER	DUAL	SINGLE			A	B	C	D	E	F	G	H							
10	87831-1019	N.A	N.A	1	N.A	N.A	YES	N.A	YES	N.A	8.00	10.85	12.65	11.00	N.A	N.A	2.50	3.60±0.20							
	87831-1020	N.A	N.A	2																					
	87831-1021	N.A	87831-5562	3																					
	87831-1036	N.A	N.A	4																					
	87831-1010	N.A	87831-5561	2																					
	87831-1011	N.A	N.A	3																					
	87831-1028	N.A	N.A	2	N.A	N.A	YES	N.A	YES	YES						N.A	N.A		N.A	N.A	N.A	N.A	2.50	3.60 ^{+0.15} _{-0.10}	
	87831-1029	N.A	87831-5557	3																					
	87831-1035	N.A	N.A	3																					
	87831-1041	N.A	N.A	2	N.A	YES	YES	N.A	N.A	N.A						N.A	N.A		N.A	N.A	N.A	N.A	N.A	2.50	3.60 ^{+0.15} _{-0.10}
	87831-1042	N.A	87831-5553	3																					
	87831-1032	N.A	N.A	2																					
	87831-1043	N.A	N.A	2	N.A	YES	N.A	YES	N.A	N.A						N.A	N.A		N.A	N.A	N.A	N.A	N.A	2.50	3.60 ^{+0.15} _{-0.10}
	87831-1044	N.A	N.A	3																					
	87831-1045	N.A	N.A	2																					
87831-1046	N.A	N.A	3	N.A	YES	N.A	YES	N.A	YES	N.A	N.A	N.A	N.A	N.A	N.A	N.A	2.50	3.60 ^{+0.15} _{-0.10}							
87831-1219	N.A	N.A	1																						
87831-1220	N.A	87831-5556	2																						
87831-1221	N.A	N.A	3	N.A	N.A	YES	N.A	YES	N.A	N.A	N.A	N.A	N.A	N.A	N.A	N.A	2.50	3.60±0.20							
87831-1236	N.A	N.A	4																						
87831-1228	N.A	N.A	2																						
87831-1229	N.A	87831-5558	3	N.A	N.A	YES	N.A	YES	YES	N.A	N.A	N.A	N.A	N.A	N.A	N.A	2.50	3.60±0.20							
87831-1258	N.A	(A13) 87831-5567	2																						
87831-1241	N.A	N.A	2																						
87831-1242	N.A	N.A	3	N.A	YES	YES	N.A	N.A	N.A	N.A	N.A	N.A	N.A	N.A	N.A	N.A	2.50	3.60 ^{+0.15} _{-0.10}							
87831-1255	87831-1256	N.A	2																						
87831-1232	N.A	N.A	2																						
87831-1243	N.A	N.A	2	N.A	YES	N.A	YES	N.A	N.A	N.A	N.A	N.A	N.A	N.A	N.A	N.A	2.50	3.60 ^{+0.15} _{-0.10}							
87831-1244	N.A	N.A	3																						
87831-1245	N.A	N.A	2																						
87831-1246	N.A	N.A	3	N.A	YES	N.A	YES	N.A	YES	N.A	N.A	N.A	N.A	N.A	N.A	N.A	2.50	3.60 ^{+0.15} _{-0.10}							

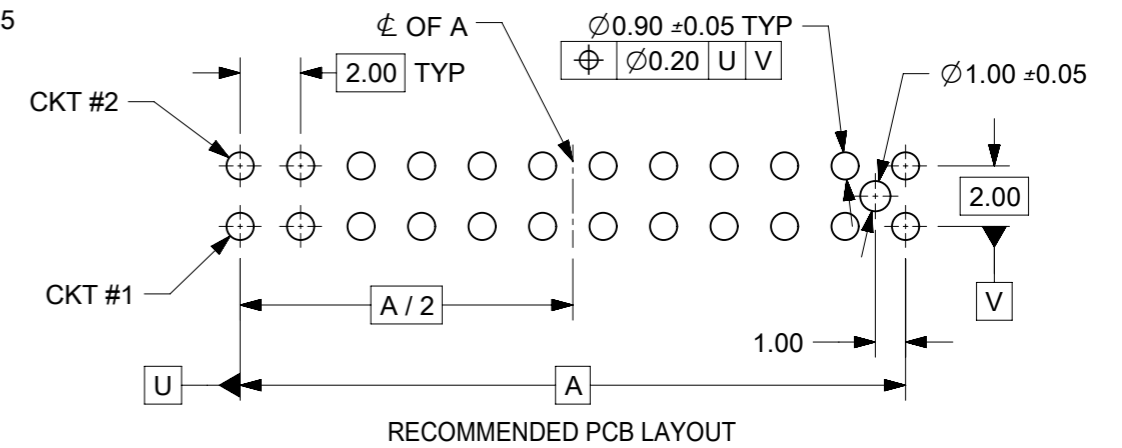
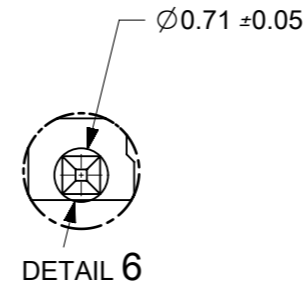
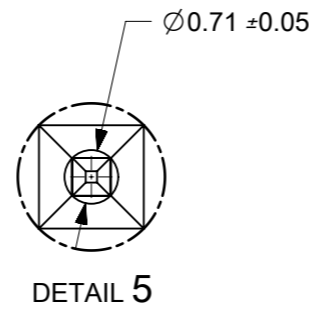
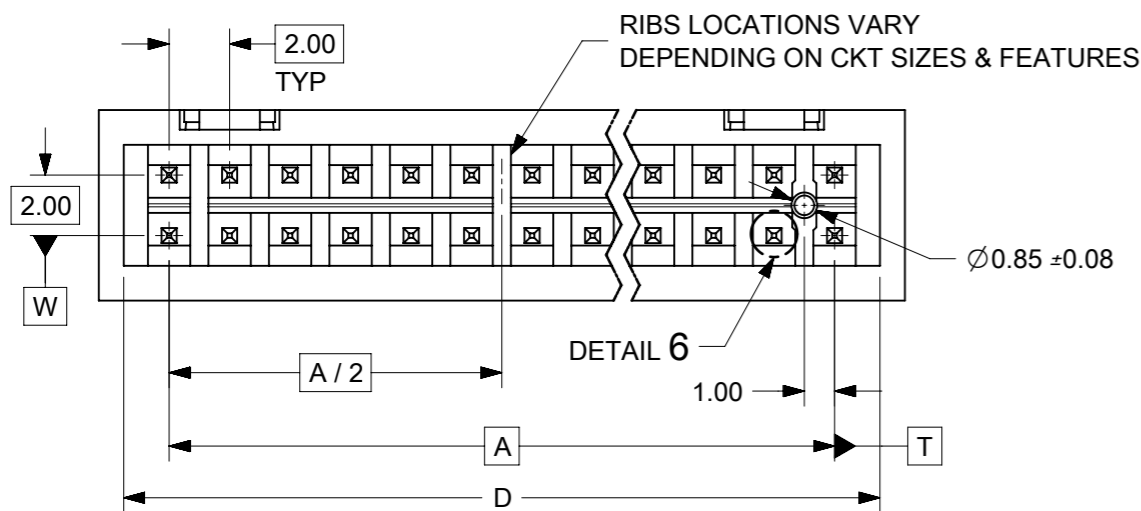
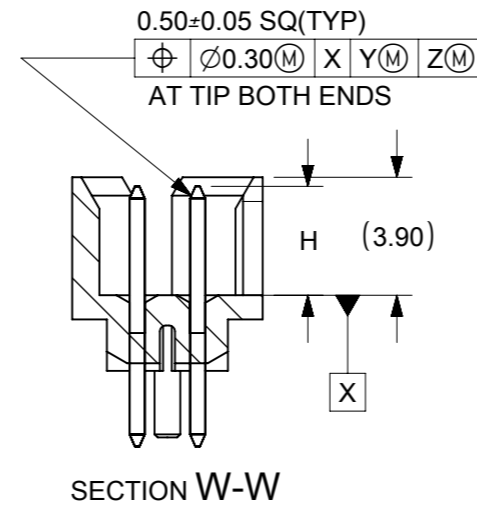
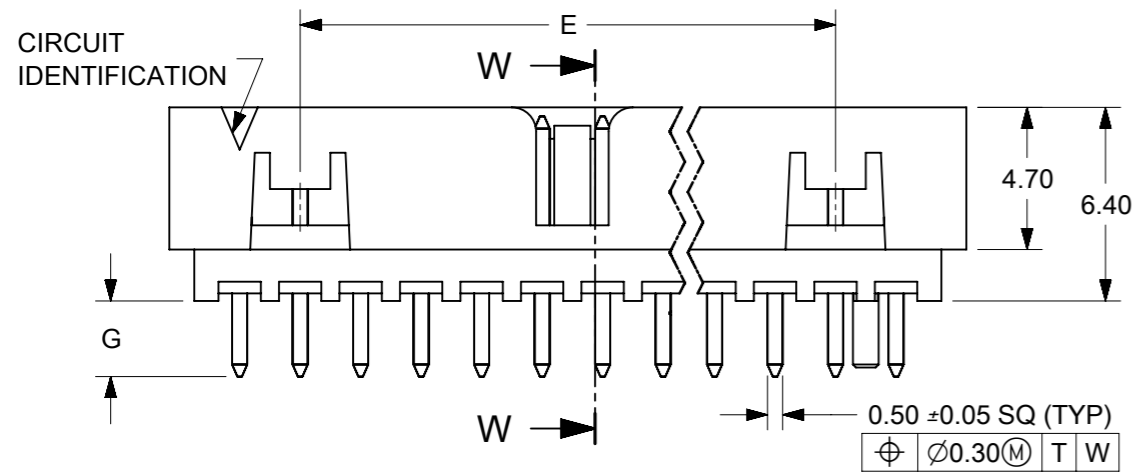
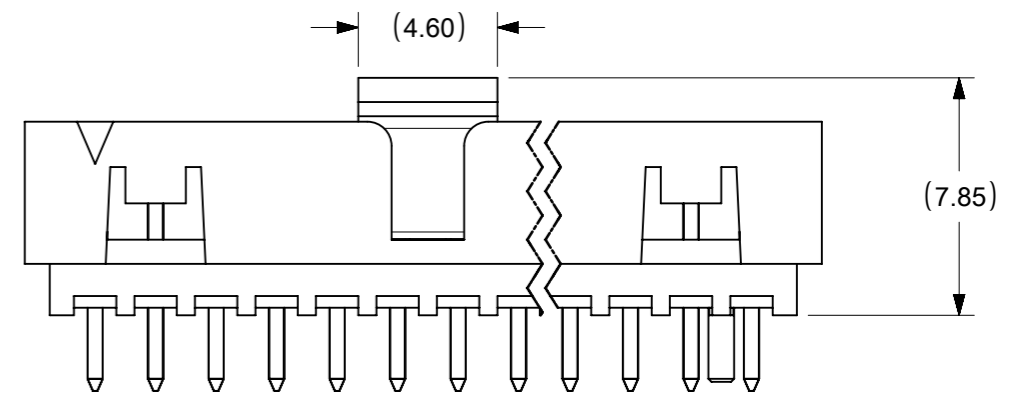
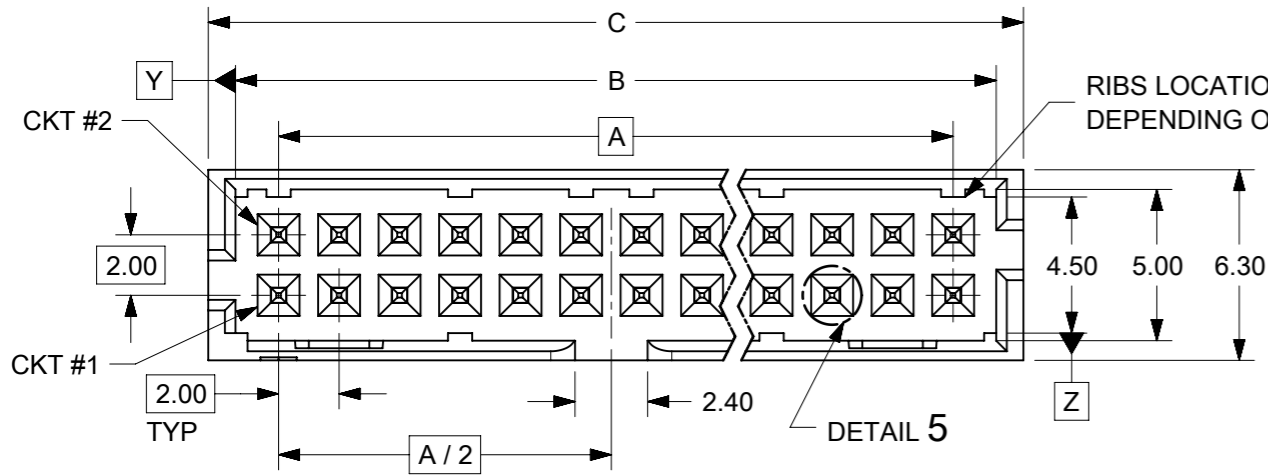
PLATING OPTIONS:

- 1 - 0.05-0.13µm/2-5µin GOLD IN CONTACT AREA AND 1.88µm/75µin MIN. MATTE TIN IN SOLDER TAIL AREA OVER 1.27µm/50µin MIN. NICKEL OVERALL.
- 2 - 0.38µm/15µin GOLD IN CONTACT AREA AND 1.88µm/75µin MIN. MATTE TIN IN SOLDER TAIL AREA OVER 1.27µm/50µin MIN. NICKEL OVERALL.
- 3 - 0.76µm/30µin GOLD IN CONTACT AREA AND 1.88µm/75µin MIN. MATTE TIN IN SOLDER TAIL AREA OVER 1.27µm/50µin MIN. NICKEL OVERALL.
- 4 - 2.50µm/100µin MIN. MATTE TIN OVER 1.25µm/50µin MIN. NICKEL OVERALL.

THIS DRAWING CONTAINS INFORMATION THAT IS PROPRIETARY TO MOLEX ELECTRONIC TECHNOLOGIES, LLC AND SHOULD NOT BE USED WITHOUT WRITTEN PERMISSION

ADD P/N 878315564 EC NO: 601588 DRWN: SCS02 CHK'D: GJEEVANSURES APPR: ISHWARG	2018/06/21	2018/06/21	2018/07/26	GENERAL TOLERANCES (UNLESS SPECIFIED)		DIMENSION UNITS		SCALE					
				MM	INCH	MM	NTS						
		4 PLACES	±	±	DRWN BY		DATE		MILLIGRID 2MM PITCH, THROUGH HOLE VERTICAL SHROUDED HEADER				
		3 PLACES	±	±	GMENARLY		2015/04/15						
		2 PLACES	± 0.2	±	CHK'D BY		DATE						
		1 PLACES	±	±	CGOH		2015/06/29		PRODUCT CUSTOMER DRAWING				
	0 PLACES	±	±	APPR BY		DATE							
				KHLIM		2015/06/29		SERIES: 87831 MATERIAL NUMBER: SEE TABLE CUSTOMER: GENERAL MARKET					
				ANGULAR TOL = 3.0		DRAWING SIZE: A3						THIRD ANGLE PROJECTION	
				DRAFT WHERE APPLICABLE MUST REMAIN WITHIN DIMENSIONS				DOCUMENT NUMBER: SD-87831-0001 DOC TYPE: PSD DOC PART: 001 SHEET NUMBER: 8 OF 13					

14 TO 50 CIRCUITS



- NOTES:
- MATERIALS:
HOUSING: 30% GF, NYLON, UL94V-0, COLOR: BLACK
PIN: 0.50mm SQ PHOSPHOR BRONZE
 - FINISHES: REFER TO PLATING OPTIONS
 - PRODUCT SPECIFICATION: PS-87831-027
 - PACKAGING SPECIFICATION: SEE PACKAGING SPECS TABLE ON SHEET 1
 - MATES WITH: A. MOLEX CRIMP RECEPTACLE HOUSING: 51110 SERIES AND CRIMP TERMINAL: 50394 SERIES
B. MOLEX 2mm MILLIGRID DUAL ROW IDT: 87568 SERIES
C. MOLEX 2mm MILLIGRID DUAL ROW RECEPTACLE: 79107 (GOLD PLATED), 78787 (TIN PLATED)

THIS DRAWING CONTAINS INFORMATION THAT IS PROPRIETARY TO MOLEX ELECTRONIC TECHNOLOGIES, LLC AND SHOULD NOT BE USED WITHOUT WRITTEN PERMISSION

ADD PIN 878315564 EC NO: 601588 DRWN: SCS02 CHK'D: GJEEVANSURES REV APPR: ISHWARG	2018/06/21	2018/06/21	2018/07/26	GENERAL TOLERANCES (UNLESS SPECIFIED)		DIMENSION UNITS	SCALE	molex MILLIGRID 2MM PITCH, THROUGH HOLE VERTICAL SHROUDED HEADER			
				MM	INCH	MM	NTS				
				4 PLACES	±	±	DRWN BY	DATE	PRODUCT CUSTOMER DRAWING		
				3 PLACES	±	±	GMENARLY	2015/04/15			
			2 PLACES	±	0.2	±	CHK'D BY	DATE	SERIES: 87831 MATERIAL NUMBER: SEE TABLE CUSTOMER: GENERAL MARKET		
			1 PLACES	±	±	CGOH	2015/06/29				
			0 PLACES	±	±	APPR BY	DATE	DOCUMENT NUMBER: SD-87831-0001 DOC TYPE: PSD DOC PART: 001 SHEET NUMBER: 9 OF 13			
						KHLIM	2015/06/29				
				ANGULAR TOL = 3.0		DRAWING SIZE	THIRD ANGLE PROJECTION	A3			
				DRAFT WHERE APPLICABLE MUST REMAIN WITHIN DIMENSIONS							


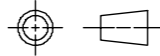
14 TO 20 CIRCUITS

CKT SIZE	ASSY P/N WITHOUT CAP IN TUBE	ASSY P/N WITH CAP IN TUBE	ASSY P/N WITH CAP IN T&R	PLATING OPTIONS	FRICTION LOCKS		SIDE SLOTS		CENTER POLARIZATION	PEG	DIMENSION							
					DUAL	CENTER	DUAL	SINGLE			A	B	C	D	E	F	G	H
14	87831-1419	N.A	N.A	1	YES	N.A	YES	N.A	YES	N.A	12.00	14.85	16.65	15.00	8.00	N.A	2.50	3.60±0.20
	87831-1420	87831-1430	87831-5554	2														
	87831-1421	N.A	87831-5560	3														
	87831-1436	N.A	N.A	4														
	87831-1428	N.A	(A14) 87831-5564	2	YES	N.A	YES	N.A	YES	YES							2.50	3.60±0.20
	87831-1429	N.A	87831-5563	3														
	87831-1435	N.A	N.A	3	YES	N.A	YES	N.A	YES	YES							3.50	3.60±0.20
	87831-1410	N.A	N.A	2	YES	N.A	YES	N.A	YES	N.A							3.50	
87831-1411	N.A	N.A	3	YES	N.A	YES	N.A	YES	N.A	3.50								
16	87831-1619	N.A	N.A	1	YES	N.A	YES	N.A	YES	N.A	14.00	16.85	18.65	17.00	10.00	N.A	2.50	3.60±0.20
	87831-1620	N.A	N.A	2														
	87831-1621	N.A	N.A	3														
	87831-1636	N.A	N.A	4	YES	N.A	YES	N.A	YES	YES							2.50	
	87831-1628	N.A	N.A	2														
	87831-1629	N.A	87831-5559	3	YES	N.A	YES	N.A	YES	YES							2.50	3.60±0.20
	87831-1635	N.A	N.A	3	YES	N.A	YES	N.A	YES	YES							3.50	
18	87831-1819	N.A	N.A	1	YES	N.A	YES	N.A	YES	N.A	16.00	18.85	20.65	19.00	12.00	N.A	2.50	3.60±0.20
	87831-1820	N.A	87831-5566	2														
	87831-1821	N.A	N.A	3														
	87831-1836	N.A	N.A	4	YES	N.A	YES	N.A	YES	YES							2.50	3.60±0.20
	87831-1828	N.A	N.A	2														
	87831-1829	N.A	N.A	3														
20	87831-2019	N.A	N.A	1	YES	N.A	YES	N.A	YES	N.A	18.00	20.85	22.65	21.00	14.00	N.A	2.50	3.60±0.20
	87831-2020	N.A	N.A	2														
	87831-2021	N.A	N.A	3														
	87831-2036	N.A	N.A	4														
	87831-2028	N.A	N.A	2														
	87831-2029	N.A	N.A	3	YES	N.A	YES	N.A	YES	YES							3.50	3.60±0.20
	87831-2035	N.A	N.A	3	YES	N.A	YES	N.A	YES	YES							3.50	
	87831-2010	N.A	N.A	2	YES	N.A	YES	N.A	YES	N.A							3.50	3.60±0.20
87831-2011	N.A	(A13) 87831-2041	3															

PLATING OPTIONS:

- 1 - 0.05-0.13µm/2-5µm GOLD IN CONTACT AREA AND 1.88µm/75µm MIN. MATTE TIN IN SOLDER TAIL AREA OVER 1.27µm/50µm MIN. NICKEL OVERALL.
- 2 - 0.38µm/15µm GOLD IN CONTACT AREA AND 1.88µm/75µm MIN. MATTE TIN IN SOLDER TAIL AREA OVER 1.27µm/50µm MIN. NICKEL OVERALL.
- 3 - 0.76µm/30µm GOLD IN CONTACT AREA AND 1.88µm/75µm MIN. MATTE TIN IN SOLDER TAIL AREA OVER 1.27µm/50µm MIN. NICKEL OVERALL.
- 4 - 2.50µm/100µm MIN. MATTE TIN OVER 1.25µm/50µm MIN. NICKEL OVERALL.

THIS DRAWING CONTAINS INFORMATION THAT IS PROPRIETARY TO MOLEX ELECTRONIC TECHNOLOGIES, LLC AND SHOULD NOT BE USED WITHOUT WRITTEN PERMISSION

ADD P/N 878315564 EC NO: 601588 DRWN: SCS02 CHK'D: GJEEVANSURES APPR: ISHWARG	2018/06/21	2018/06/21	2018/07/26	GENERAL TOLERANCES (UNLESS SPECIFIED)		DIMENSION UNITS		SCALE						
				MM	INCH	MM	NTS	MM	NTS					
					4 PLACES ±	±	DRWN BY	DATE	GMENARLY		2015/04/15		MILLIGRID 2MM PITCH, THROUGH HOLE VERTICAL SHROUDED HEADER	
					3 PLACES ±	±	CHK'D BY	DATE	CGOH		2015/06/29			
					2 PLACES ±	0.2	APPR BY	DATE	KHLIM		2015/06/29		PRODUCT CUSTOMER DRAWING	
				1 PLACES ±	±	DRAWING SIZE		THIRD ANGLE PROJECTION		SERIES	MATERIAL NUMBER	CUSTOMER		
				0 PLACES ±	±	A3				87831	SEE TABLE	GENERAL MARKET		
				ANGULAR TOL = 3.0		DOCUMENT NUMBER		DOC TYPE		DOC PART	SHEET NUMBER			
				DRAFT WHERE APPLICABLE MUST REMAIN WITHIN DIMENSIONS		SD-87831-0001		PSD		001	10 OF 13			


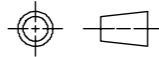
22 TO 30 CIRCUITS

CKT SIZE	ASSY P/N WITHOUT CAP IN TUBE	ASSY P/N WITH CAP IN TUBE	ASSY P/N WITH CAP IN T&R	PLATING OPTIONS	FRICTION LOCKS		SIDE SLOTS		CENTER POLARIZATION	PEG	DIMENSION							
					DUAL	CENTER	DUAL	SINGLE			A	B	C	D	E	F	G	H
22	87831-2219	N.A	N.A	1	YES	N.A	YES	N.A	YES	N.A	20.00	22.85	24.65	23.00	16.00	N.A	2.50	3.60±0.20
	87831-2220	N.A	N.A	2														
	87831-2221	N.A	N.A	3														
	87831-2236	N.A	N.A	4	YES	N.A	YES	N.A	YES	YES							2.50	
	87831-2228	N.A	N.A	2														
	87831-2229	N.A	N.A	3														
24	87831-2419	N.A	N.A	1	YES	N.A	YES	N.A	YES	N.A	22.00	24.85	26.65	25.00	18.00	N.A	2.50	3.60±0.20
	87831-2420	N.A	N.A	2														
	87831-2421	N.A	N.A	3														
	87831-2436	N.A	N.A	4	YES	N.A	YES	N.A	YES	YES							2.50	
	87831-2428	N.A	N.A	2														
	87831-2429	N.A	N.A	3														
	87831-2435	N.A	N.A	3	YES	N.A	YES	N.A	YES	N.A							3.50	
87831-2410	N.A	N.A	2															
26	87831-2619	N.A	N.A	1	YES	N.A	YES	N.A	YES	N.A	24.00	26.85	28.65	27.00	20.00	N.A	2.50	3.60±0.20
	87831-2620	87831-2630	87831-5555	2														
	87831-2621	N.A	N.A	3														
	87831-2636	N.A	N.A	4	YES	N.A	YES	N.A	YES	YES							2.50	
	87831-2628	N.A	N.A	2														
	87831-2629	N.A	N.A	3														
	87831-2610	N.A	N.A	2	YES	N.A	YES	N.A	YES	N.A							3.50	
28	87831-2819	N.A	N.A	1	YES	N.A	YES	N.A	YES	N.A	26.00	28.85	30.65	29.00	22.00	N.A	2.50	3.60±0.20
	87831-2820	N.A	N.A	2														
	87831-2821	N.A	N.A	3														
	87831-2836	N.A	N.A	4	YES	N.A	YES	N.A	YES	YES							2.50	
	87831-2828	N.A	N.A	2														
	87831-2829	N.A	N.A	3														
30	87831-3019	N.A	N.A	1	YES	N.A	YES	N.A	YES	N.A	28.00	30.85	32.65	31.00	24.00	N.A	2.50	3.60±0.20
	87831-3020	N.A	N.A	2														
	87831-3021	N.A	N.A	3														
	87831-3036	N.A	N.A	4	YES	N.A	YES	N.A	YES	YES							2.50	
	87831-3028	N.A	N.A	2														
	87831-3029	N.A	N.A	3														
	87831-3035	N.A	N.A	3	YES	N.A	YES	N.A	YES	YES							3.50	
	87831-3010	87831-3030	87831-3050	2	YES	N.A	YES	N.A	YES	N.A							3.50	

PLATING OPTIONS:

- 0.05-0.13µm/2-5µin GOLD IN CONTACT AREA AND 1.88µm/75µin MIN. MATTE TIN IN SOLDER TAIL AREA OVER 1.27µm/50µin MIN. NICKEL OVERALL.
- 0.38µm/15µin GOLD IN CONTACT AREA AND 1.88µm/75µin MIN. MATTE TIN IN SOLDER TAIL AREA OVER 1.27µm/50µin MIN. NICKEL OVERALL.
- 0.76µm/30µin GOLD IN CONTACT AREA AND 1.88µm/75µin MIN. MATTE TIN IN SOLDER TAIL AREA OVER 1.27µm/50µin MIN. NICKEL OVERALL.
- 2.50µm/100µin MIN. MATTE TIN OVER 1.25µm/50µin MIN. NICKEL OVERALL.

THIS DRAWING CONTAINS INFORMATION THAT IS PROPRIETARY TO MOLEX ELECTRONIC TECHNOLOGIES, LLC AND SHOULD NOT BE USED WITHOUT WRITTEN PERMISSION

ADD P/N 878315564 EC NO: 601588 DRWN: SCS02 CHKD: GJEEVANSURES APPR: ISHWARG	2018/06/21	2018/06/21	2018/07/26	GENERAL TOLERANCES (UNLESS SPECIFIED)		DIMENSION UNITS		SCALE										
				MM	INCH	MM	NTS	MM	NTS									
				4 PLACES	±	±	DRWN BY	DATE	GMENARLY		2015/04/15		MILLIGRID 2MM PITCH, THROUGH HOLE VERTICAL SHROUDED HEADER					
				3 PLACES	±	±	CHK'D BY	DATE	CGOH		2015/06/29							
				2 PLACES	± 0.2	±	APPR BY	DATE	KHLIM		2015/06/29							
			1 PLACES	±	±	DRAWING SIZE		THIRD ANGLE PROJECTION		SERIES		MATERIAL NUMBER		CUSTOMER				
			0 PLACES	±	±	A3				87831		SEE TABLE		GENERAL MARKET				
			ANGULAR TOL = 3.0		DRAFT WHERE APPLICABLE MUST REMAIN WITHIN DIMENSIONS						DOCUMENT NUMBER		DOC TYPE		DOC PART		SHEET NUMBER	
											SD-87831-0001		PSD		001		11 OF 13	

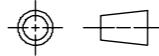
32 TO 40 CIRCUITS

CKT SIZE	ASSY P/N WITHOUT CAP IN TUBE	ASSY P/N WITH CAP IN TUBE	ASSY P/N WITH CAP IN T&R	PLATING OPTIONS	FRICTION LOCKS		SIDE SLOTS		CENTER POLARIZATION	PEG	DIMENSION							
					DUAL	CENTER	DUAL	SINGLE			A	B	C	D	E	F	G	H
32	87831-3219	N.A	N.A	1	YES	N.A	YES	N.A	YES	N.A	30.00	32.85	34.65	33.00	26.00	N.A	2.50	3.60±0.20
	87831-3220	N.A	N.A	2														
	87831-3221	N.A	N.A	3														
	87831-3236	N.A	N.A	4	YES	N.A	YES	N.A	YES	YES							2.50	
	87831-3228	N.A	N.A	2														
	87831-3229	N.A	N.A	3														
34	87831-3419	N.A	N.A	1	YES	N.A	YES	N.A	YES	N.A	32.00	34.85	36.65	35.00	28.00	N.A	2.50	3.60±0.20
	87831-3420	N.A	N.A	2														
	87831-3421	N.A	N.A	3														
	87831-3436	N.A	N.A	4	YES	N.A	YES	N.A	YES	YES							2.50	
	87831-3428	N.A	N.A	2														
	87831-3429	N.A	N.A	3														
	87831-3435	N.A	N.A	3														
36	87831-3619	N.A	N.A	1	YES	N.A	YES	N.A	YES	N.A	34.00	36.85	38.65	37.00	30.00	N.A	2.50	3.60±0.20
	87831-3620	N.A	87831-5564	2														
	87831-3621	N.A	N.A	3														
	87831-3636	N.A	N.A	4	YES	N.A	YES	N.A	YES	YES							2.50	
	87831-3628	N.A	N.A	2														
	87831-3629	N.A	N.A	3														
38	87831-3819	N.A	N.A	1	YES	N.A	YES	N.A	YES	N.A	36.00	38.85	40.65	39.00	32.00	N.A	2.50	3.60±0.20
	87831-3820	N.A	N.A	2														
	87831-3821	N.A	N.A	3														
	87831-3836	N.A	N.A	4	YES	N.A	YES	N.A	YES	YES							2.50	
	87831-3828	N.A	N.A	2														
	87831-3829	N.A	N.A	3														
40	87831-4019	N.A	N.A	1	YES	N.A	YES	N.A	YES	N.A	38.00	40.85	42.65	41.00	34.00	N.A	2.50	3.60±0.20
	87831-4020	N.A	N.A	2														
	87831-4021	N.A	N.A	3														
	87831-4036	N.A	N.A	4	YES	N.A	YES	N.A	YES	YES							2.50	
	87831-4028	N.A	N.A	2														
	87831-4029	N.A	N.A	3														
	87831-4010	N.A	N.A	2														

PLATING OPTIONS:

- 1 - 0.05-0.13µm/2-5µin GOLD IN CONTACT AREA AND 1.88µm/75µin MIN. MATTE TIN IN SOLDER TAIL AREA OVER 1.27µm/50µin MIN. NICKEL OVERALL.
- 2 - 0.38µm/15µin GOLD IN CONTACT AREA AND 1.88µm/75µin MIN. MATTE TIN IN SOLDER TAIL AREA OVER 1.27µm/50µin MIN. NICKEL OVERALL.
- 3 - 0.76µm/30µin GOLD IN CONTACT AREA AND 1.88µm/75µin MIN. MATTE TIN IN SOLDER TAIL AREA OVER 1.27µm/50µin MIN. NICKEL OVERALL.
- 4 - 2.50µm/100µin MIN. MATTE TIN OVER 1.25µm/50µin MIN. NICKEL OVERALL.

THIS DRAWING CONTAINS INFORMATION THAT IS PROPRIETARY TO MOLEX ELECTRONIC TECHNOLOGIES, LLC AND SHOULD NOT BE USED WITHOUT WRITTEN PERMISSION

ADD P/N 878315564 EC NO: 601588 DRWN: SCS02 CHK'D: GJEEVANSURES APP'R: ISHWARG	2018/06/21	GENERAL TOLERANCES (UNLESS SPECIFIED)		DIMENSION UNITS		SCALE		molex®			
	2018/06/21	MM	INCH	MM	NTS	MILLIGRID 2MM PITCH, THROUGH HOLE VERTICAL SHROUDED HEADER					
	2018/07/26	4 PLACES ±	±	DRWN BY	DATE					PRODUCT CUSTOMER DRAWING	
		3 PLACES ±	±	GMENARLY	2015/04/15	SERIES: 87831 MATERIAL NUMBER: SEE TABLE CUSTOMER: GENERAL MARKET					
		2 PLACES ± 0.2	±	CHK'D BY	DATE					DOCUMENT NUMBER: SD-87831-0001 DOC TYPE: PSD DOC PART: 001 SHEET NUMBER: 12 OF 13	
		1 PLACES ±	±	CGOH	2015/06/29	DRAFT WHERE APPLICABLE MUST REMAIN WITHIN DIMENSIONS					
	0 PLACES ±	±	APP'R BY	DATE	A3						
	ANGULAR TOL = 3.0		KHLIM	2015/06/29					THIRD ANGLE PROJECTION		
	DRAFT WHERE APPLICABLE MUST REMAIN WITHIN DIMENSIONS										

RELEASE STATUS: P1 RELEASE DATE: 2018/07/26 00:10:15


42 TO 50 CIRCUITS

CKT SIZE	ASSY P/N WITHOUT CAP IN TUBE	ASSY P/N WITH CAP IN TUBE	ASSY P/N WITH CAP IN T&R	PLATING OPTIONS	FRICTION LOCKS		SIDE SLOTS		CENTER POLARIZATION	PEG	DIMENSION							
					DUAL	CENTER	DUAL	SINGLE			A	B	C	D	E	F	G	H
42	87831-4219	N.A	N.A	1	YES	N.A	YES	N.A	YES	N.A	40.00	42.85	44.65	43.00	36.00	N.A	2.50	3.60±0.20
	87831-4220	N.A	N.A	2														
	87831-4221	N.A	N.A	3														
	87831-4236	N.A	N.A	4														
	87831-4228	N.A	N.A	2														
	87831-4229	N.A	N.A	3	YES	N.A	YES	N.A	YES	YES							2.50	
44	87831-4419	N.A	N.A	1	YES	N.A	YES	N.A	YES	N.A	42.00	44.85	46.65	45.00	38.00	N.A	2.50	3.60±0.20
	87831-4420	N.A	N.A	2														
	87831-4421	N.A	N.A	3														
	87831-4436	N.A	N.A	4														
	87831-4428	N.A	N.A	2														
	87831-4429	N.A	N.A	3	YES	N.A	YES	N.A	YES	YES							2.50	
	87831-4435	N.A	N.A	3	YES	N.A	YES	N.A	YES	YES							3.50	
46	87831-4619	N.A	N.A	1	YES	N.A	YES	N.A	YES	N.A	44.00	46.85	48.65	47.00	40.00	N.A	2.50	3.60±0.20
	87831-4620	N.A	N.A	2														
	87831-4621	N.A	N.A	3														
	87831-4636	N.A	N.A	4														
	87831-4628	N.A	N.A	2														
	87831-4629	N.A	N.A	3	YES	N.A	YES	N.A	YES	YES							2.50	
48	87831-4819	N.A	N.A	1	YES	N.A	YES	N.A	YES	N.A	46.00	48.85	50.65	49.00	42.00	N.A	2.50	3.60±0.20
	87831-4820	N.A	N.A	2														
	87831-4821	N.A	N.A	3														
	87831-4836	N.A	N.A	4														
	87831-4828	N.A	N.A	2														
	87831-4829	N.A	N.A	3	YES	N.A	YES	N.A	YES	YES							2.50	
50	87831-5019	N.A	N.A	1	YES	N.A	YES	N.A	YES	N.A	48.00	50.85	52.65	51.00	44.00	N.A	2.50	3.60±0.20
	87831-5020	N.A	N.A	2														
	87831-5021	N.A	N.A	3														
	87831-5036	N.A	N.A	4														
	87831-5028	N.A	N.A	2														
	87831-5029	N.A	N.A	3	YES	N.A	YES	N.A	YES	YES							2.50	
	87831-5035	N.A	N.A	3	YES	N.A	YES	N.A	YES	YES							3.50	

PLATING OPTIONS:

- 1 - 0.05-0.13µm/2-5µin GOLD IN CONTACT AREA AND 1.88µm/75µin MIN. MATTE TIN IN SOLDER TAIL AREA OVER 1.27µm/50µin MIN. NICKEL OVERALL.
- 2 - 0.38µm/15µin GOLD IN CONTACT AREA AND 1.88µm/75µin MIN. MATTE TIN IN SOLDER TAIL AREA OVER 1.27µm/50µin MIN. NICKEL OVERALL.
- 3 - 0.76µm/30µin GOLD IN CONTACT AREA AND 1.88µm/75µin MIN. MATTE TIN IN SOLDER TAIL AREA OVER 1.27µm/50µin MIN. NICKEL OVERALL.
- 4 - 2.50µm/100µin MIN. MATTE TIN OVER 1.25µm/50µin MIN. NICKEL OVERALL.

THIS DRAWING CONTAINS INFORMATION THAT IS PROPRIETARY TO MOLEX ELECTRONIC TECHNOLOGIES, LLC AND SHOULD NOT BE USED WITHOUT WRITTEN PERMISSION

ADD P/N 878315564 EC NO: 601588 DRWN: SCS02 CHKD: GJEEVANSURES REV APPR: ISHWARG	2018/06/21	2018/06/21	2018/07/26	GENERAL TOLERANCES (UNLESS SPECIFIED)		DIMENSION UNITS		SCALE						
				MM	INCH	MM	NTS							
				4 PLACES	±	±	DRWN BY		DATE		MILLIGRID 2MM PITCH, THROUGH HOLE VERTICAL SHROUDED HEADER			
				3 PLACES	±	±	GMENARLY		2015/04/15					
				2 PLACES	±	0.2	CHK'D BY		DATE		PRODUCT CUSTOMER DRAWING			
				1 PLACES	±	±	CGOH		2015/06/29					
			0 PLACES	±	±	APPR BY		DATE		SERIES: 87831 MATERIAL NUMBER: SEE TABLE CUSTOMER: GENERAL MARKET				
						KHLIM		2015/06/29						
			ANGULAR TOL = 3.0			DRAWING SIZE		THIRD ANGLE PROJECTION		DOCUMENT NUMBER: SD-87831-0001 DOC TYPE: PSD DOC PART: 001 SHEET NUMBER: 13 OF 13				
			DRAFT WHERE APPLICABLE MUST REMAIN WITHIN DIMENSIONS			A3		