

GRM21BZ71C106KE15#

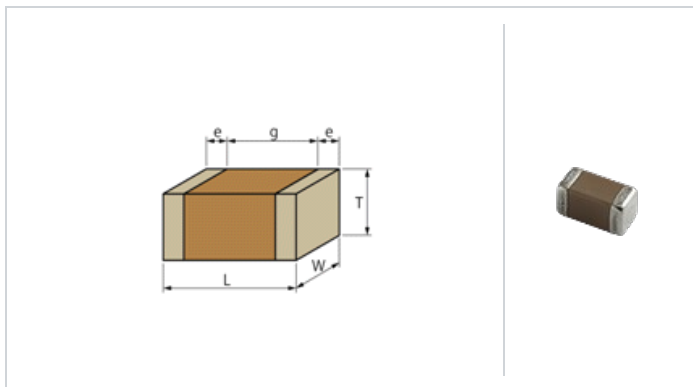
包装 格代号。



<品名 (附包装代号) - >

GRM21BZ71C106KE15L、 GRM21BZ71C106KE15K

形状



L尺寸	2.0 ±0.2mm
W尺寸	1.25 ±0.2mm
T尺寸	1.25 ±0.2mm
外部 极尺寸e	0.2 to 0.7mm
外部 极 距离g	0.7mm min.
尺寸代号 inch(mm)	0805 (2012M)

格

静 容量	10μF ±10%
定	16Vdc
温度特性 (准 格)	X7R(Murata)
静 容量变化率	±15.0%
温度特性的温度范	-55 to 125°C
工作温度范	-55 to 125°C

注意

Range of capacitance change rate is specified with 50% of rated voltage.

参考信息

包装	格	最小 位
L	φ180mm	3000
K	φ330mm	10000

量 (准)	
1个	23mg
φ180mm卷装	118g

注意

- 本目 是从株式会社村田制作所网站中下的。 格若有 更, 或若其中 品停, 在 确, 恕不 行通知。
- 本目 因没有足的空 明 格, 明 准 格。因此, 在 品之前, 核准其 格或者 理 品 格表。