



UNI-SEMICONDUCTOR CO., LTD
宇力半导体有限公司

AMS1117 Data Sheet

版权归宇力半导体有限公司

概述

AMS1117是一款低压差的线性稳压器，当输出1A电流时，输入输出的电压差典型值仅为1.4V。

AMS1117除了能提供多种固定电压版本外（ $V_{out}=1.8V, 3.3V, 5V$ ），还提供可调端输出版本，该版本能提供的输出电压范围为1.25V~10V。

AMS1117 提供完善的过流保护和过热保护功能（AMS1117 正常工作环境温度范围极宽，为 $-20^{\circ}C \sim 105^{\circ}C$ ），确保芯片和电源系统的稳定性。同时在产品生产中应用先进的修正技术，确保输出电压和参考源精度在 $\pm 1\%$ 的精度范围内。

AMS1117 采用 SOT-223、TO-252、SOT-89 的封装形式封装。

特点

- 包括三端可调输出和固定电压输出版本（固定电压包括1.8V，3.3V，5V，ADJ等，其他电压规格可根据用户定制）
- 最大输出电流为1A
- 输出电压精度高达 $\pm 1\%$
- 稳定工作电压范围为高达12V
- 电压线性度为0.2%
- 负载线性度为0.4%
- 环境温度：TA的范围是 $-20^{\circ}C \sim 105^{\circ}C$

应用

- 计算机主板、显卡
- LCD监视器及LCD TV
- DVD解码板
- ADSL等设备
- 开关电源的后级稳压

内部结构图

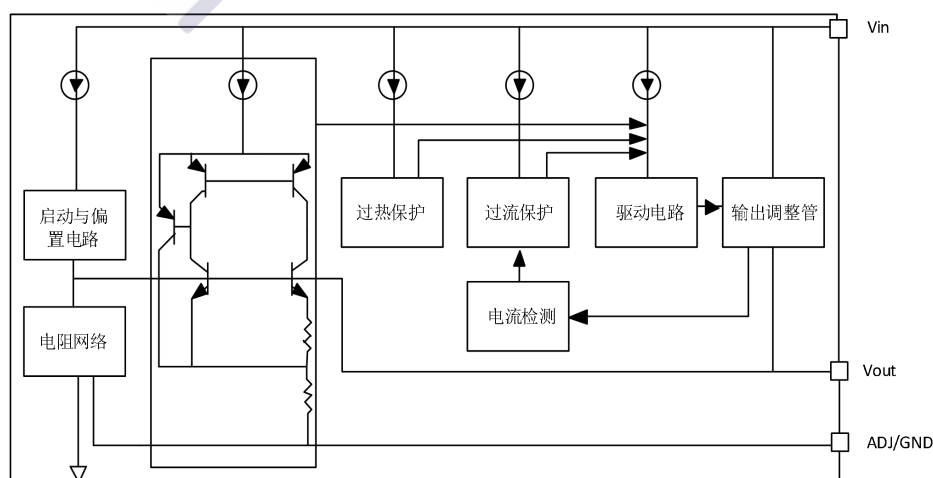
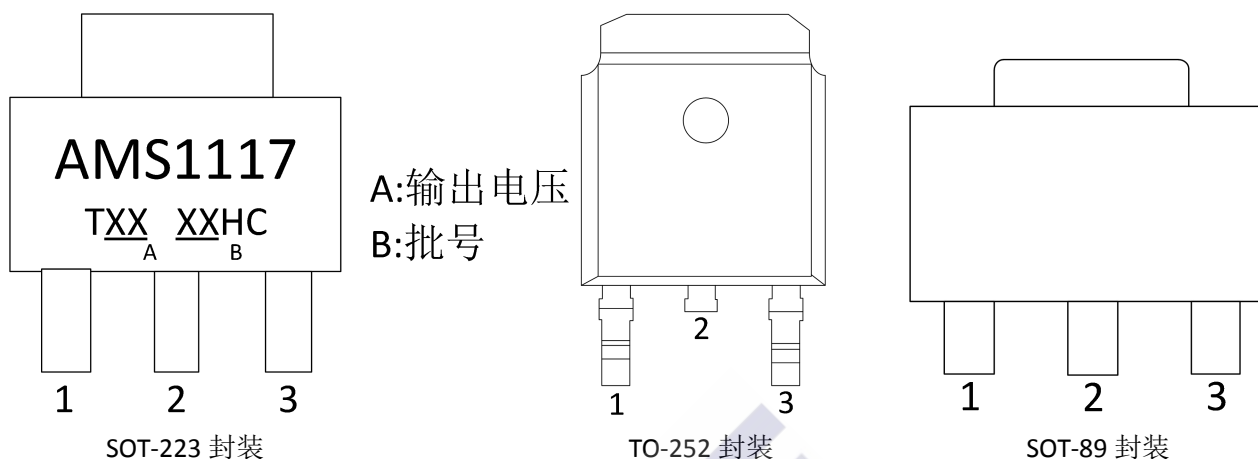


图 1 AMS1117 的内部结构图



引脚配置

芯片型号	Vout	封装形式	采购代号
AMS1117-T18	1.8V	SOT-223	AMS1117-A
AMS1117-T33	3.3V	SOT-223	AMS1117-B
AMS1117-T50	5.0V	SOT-223	AMS1117-C
AMS1117-TA	可调	SOT-223	AMS1117-D

订购信息

引脚功能描述

1. 固定电压型

引脚编号	引脚名称	定义
1	GND	接地脚
2	Vout	输出端
3	Vin	输入端

2. 可调电压型

引脚编号	引脚名称	定义
1	Adj	可调端
2	Vout	输出端
3	Vin	输入端

极限参数

参数名称	符号	最小	最大	单位
输入电源电压	V_{in}	12		V
最大结温	T_J	150		°C
工作环境温度	T_a	105		°C
贮存温度	T_s	-20	+105	°C
引脚温度（焊接时间10s）	T	300		°C

推荐工作条件

名称	最小值	推荐值	最大值	单位
输入电压范围	-	-	12	V
环境温度	-20	-	105	°C

电特性

参数	测试条件	最小值	典型值	最大值	单位
参考电压 V_{ref}	$I_{out}=10mA, V_{in}-V_{out}=2V$ $10mA \leq I_{out} \leq 1A$ $1.5V \leq V_{in}-V_{out} \leq 12V$	1.238 1.225	1.25 1.25	1.262 1.275	V
输出电压 V_{out}	AMS1117-1.80V $I_{out}=10mA, V_{in}=3.8V, T_j=25^\circ C$ $0 \leq I_{out} \leq 1A, 3.2V \leq V_{in} \leq 12V$	1.782 1.764	1.80 1.80	1.818 1.836	V
	AMS1117-3.3V $I_{out}=10mA, V_{in}=5V, T_j=25^\circ C$ $0 \leq I_{out} \leq 1A$ $4.75V \leq V_{in} \leq 12V$	3.267 3.234	3.3 3.3	3.333 3.366	
	AMS1117-5V $I_{out}=10mA, V_{in}=7V, T_j=25^\circ C$ $0 \leq I_{out} \leq 1A, 6.5V \leq V_{in} \leq 12V$	4.95 4.9	5 5	5.05 5.1	
电压线性度 ΔV_{out} (note1)	AMS1117-ADJ $I_{out}=10mA$ $1.5V \leq V_{in}-V_{out} \leq 10.775V$	-	0.035	0.2	%
	AMS1117-1.8V $I_{out}=10mA, 3.2V \leq V_{in} \leq 12V$	-	9	12	mV
	AMS1117-3.3V $I_{out}=10mA, 4.75V \leq V_{in} \leq 12V$	-	9	12	mV
	AMS1117-5V $I_{out}=10mA, 6.5V \leq V_{in} \leq 12V$	-	9	12	mV

电特性 (续上)

参数	测试条件	最小值	典型值	最大值	单位
负载线性度 ΔV_{out} (note1, 2)	AMS1117-ADJ $V_{in}-V_{out}=3V, 10mA \leq I_{out} \leq 1A$	-	0.2	0.4	%
	AMS1117-1.8V $V_{in}=3.2V, 0 \leq I_{out} \leq 1A$	-	3	10	mV
	AMS1117-3.3V $V_{in}=4.75V, 0 \leq I_{out} \leq 1A$	-	3	10	mV
	AMS1117-5V, $V_{in}=6.5V, 0 \leq I_{out} \leq 1A$	-	3	10	mV
最小输入输出电压差 $V_{in}-V_{out}$ (note3)	$\Delta V_{out}, \Delta V_{ref}=1\%, I_{out}=100mA$	-	1.17	1.2	V
	$\Delta V_{out}, \Delta V_{ref}=1\%, I_{out}=500mA$	-	1.28	1.3	V
	$\Delta V_{out}, \Delta V_{ref}=1\%, I_{out}=1A$	-	1.36	1.5	V
最大负载电流 I_{limit}	$V_{in}-V_{out}=2V, T_j=25^\circ C$	1.0	1.2	1.4	A
最小负载电流 I_{limit} (note4)	AMS1117-ADJ	-	5	10	mA
静态电流 I_q	AMS1117-1.8V, $V_{in}-V_{out}=1.25V$	-	4	8	mA
	AMS1117-3.3V, $V_{in}-V_{out}=1.25V$	-	4	8	mA
	AMS1117-5V, $V_{in}-V_{out}=1.25V$	-	4	8	mA
可调端电流 I_{adj} (输出可调版)		-	55	120	μA
可调端电流变化 I_{change}		-	0.2	5	μA
热稳定性		-	-	0.5	%
热阻 θ_{JC}		-	20	-	$^\circ C/W$

注释:

- Note1:** 表中所给出的电压线性度和负载线性度的参数是在常温下测试的。负载线性度随温度的变化曲线请参看后面的典型参数曲线。
- Note2:** 常温下, 当 I_{out} 在0~1A之间, $V_{in} \sim V_{out}$ 在1.5V和12V之间变化时, 满足表中给出的规范范围。若温度在如下范围 $-50^\circ C \leq T_A \leq 140^\circ C$ 内变化时, 也要求满足表中所给出的规范, 则输出电流 I_{out} 需大于10mA。
- Note3:** 输入输出电压差 $V_{dropout}$ 是在如下条件下测试的, 在各种输出电流值下, 以 $V_{in}=V_{out}+1.5V$ 时的输出电压 V_{out} 作为输出参考电压值, 减小输入电压, 当 V_{out} 的值降低1%时所对应的输入输出电压差即为 $V_{dropout}$ 。
- Note4:** 最小负载电流是指当输入电压在如下范围内 ($1.5V \leq V_{in}-V_{out} \leq 12V$) 变化时, 为保证 V_o 的变化在规范范围内, 对输出负载电流的要求。即要求负载电流不小于10mA。

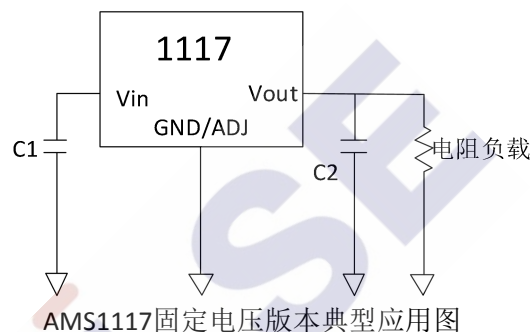
电路性能介绍

AMS1117是低压差的三端线性稳压电路。外围应用电路简单，固定电压版本只需输入输出两个电容和负载即可工作。芯片内部包括启动电路，偏置电路，电压基准源电路，过热保护，过流保护，功率管及其驱动电路等模块组成。其中过流保护和过热保护模块，能够在应用电路的环境温度大于120° C以上或负载电流大于1.1A时，保证芯片和系统的安全。

AMS1117的参考电压电路提供稳定的参考电平，由于采用内部的修正技术，保证输出电压精度达到±1%，同时由于参考电压经过精心的温度补偿设计考虑，使得芯片的输出电压的温度漂移系数小于100ppm/°C。

典型应用及说明

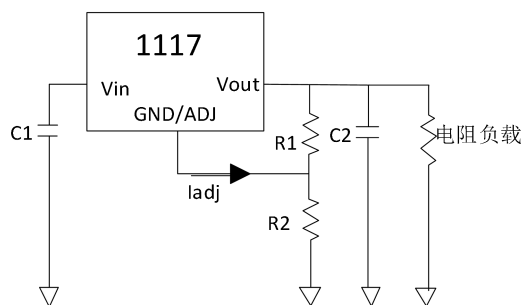
三端稳压器AMS1117包括各种固定电压版本和可调版本，其应用简单，典型应用如图所示：



应用提示：

- 1、对于所有应用电路均推荐使用输入旁路电容C1为10uF钽电容。
- 2、为保证电路的稳定性，在输出端接22uF钽电容C2。
- 3、若想进一步提高纹波抑制比可考虑使用可调电压版本，并在可调端接旁路电容CAdjust，推荐使用10uF左右的钽电容。22uF的输出电容基本可以满足在所有工作条件下，电路正常工作。CAdjust值得选取满足 $2 * F_{ripple} * C_{Adjust} < R1$ 。

AMS1117在输出端和可调端之间提供1.25V的参考电压，客户可根据需要通过电阻倍增的方式调整到所需要的电压。如图所示，图中R1、R2为倍增电阻。



说明：

可调版本的输出电压等于 $V_{out} = V_{ref} * (1 + R2/R1) + I_{Adj} * R2$ ，由于 I_{Adj} 较小（50uA左右），远小于流过R1的电路（4mA左右），因此可忽略。

典型应用及说明（续上）

R1的值的选取：为了保证可调版本的正常工作，R1值应在200~350Ω之间，此时电路能提供的最小工作电流约为0mA，最佳工作点所对应的最小工作电流大于5mA。若R1值过大，则电路正常工作的最小工作电流为4mA，最佳工作点所对应的最小工作电流大于10mA。

散热问题：

AMS1117最大能提供1A以上电流，因此当电流工作在大电流，高输入输出电压情况下时，芯片自身所消耗功耗将达到几瓦的数量级，此时必须考虑芯片的热耗散能力。AMS1117的SOT-223贴片式封装形式热阻约为20° C/W（从芯片的内部到封装基板），从封装基板和环境温度之间的热阻取决于应用AMS1117的PCB板上的铜箔面积，当铜箔面积等于5cm*5cm（正反两面）时，该热阻约为30° C/W。因此总的热阻为20° C/W。若想进一步降低热阻则需适当增加铜箔面积。

TA=25° C, 90° C时不同负载的Vdropout电压

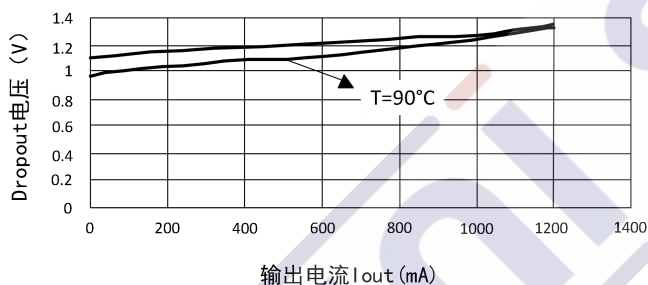


图1 不同负载时输入输出电压特性曲线

电压线性度特性曲线 (Vout=3.3V, Iout=10mA时)

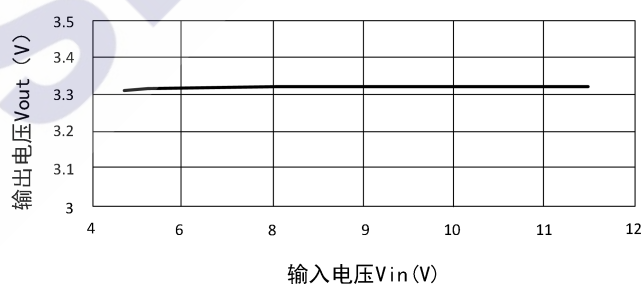


图2 电压线性度特性曲线

负载线性度随温度变化曲线 (Iout从10mA变化到1A)

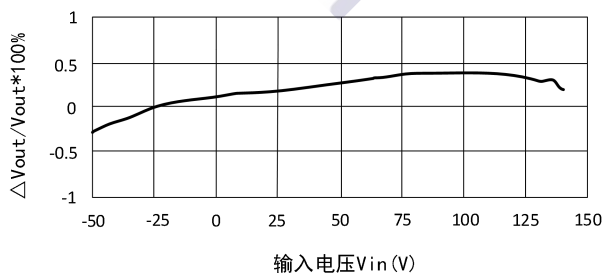


图3 负载特性曲线

Vout=3.3V输出负载特性曲线

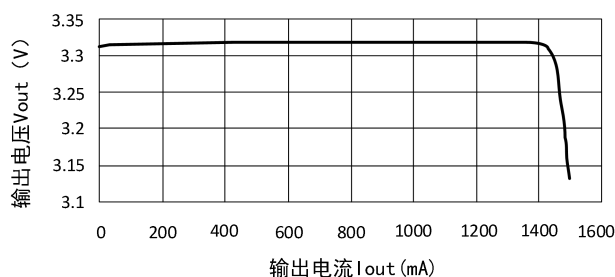


图4 负载特性曲线

典型应用

典型应用（续上）

输出电压 (Vout=3.3V) 随温度变化曲线

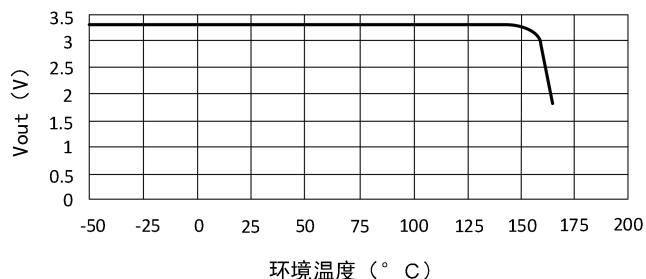


图 5 温度稳定性曲线

输出电压Vout随温度变化曲线

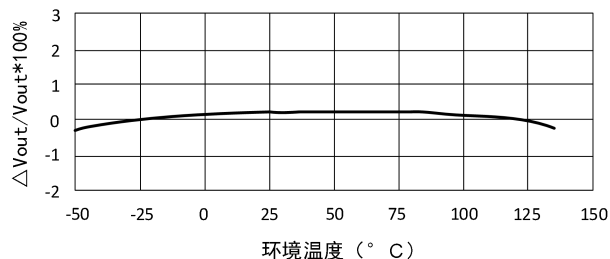


图 6 温度稳定性曲线

可调端电流随温度的变化曲线

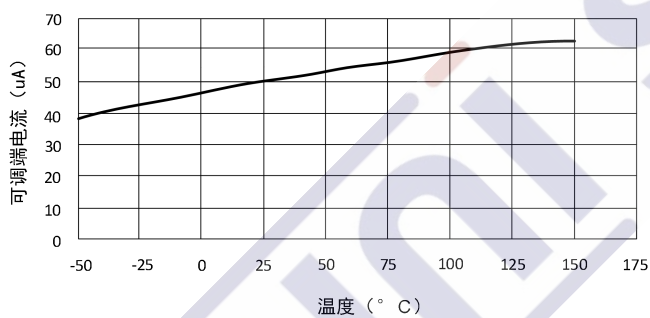
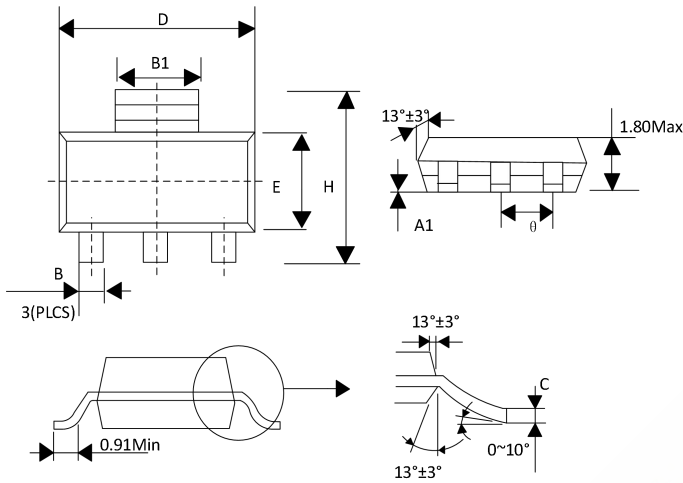


图 7 可调端输出电流随温度变化曲线

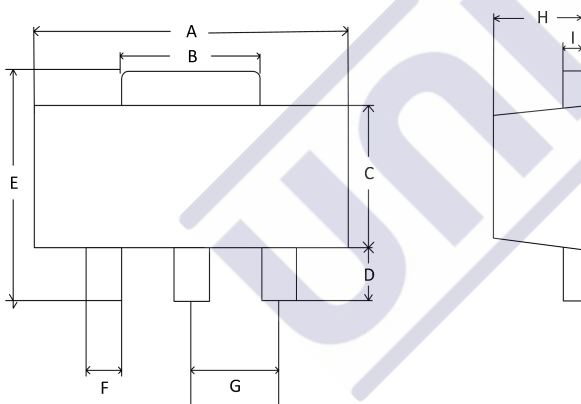
外形图

SOT-223 封装



符号	尺寸 (mm)	
	最小	最大
A1	0.02	0.12
B	0.60	0.80
B1	2.90	3.15
C	0.24	0.35
D	6.30	6.80
E	3.30	3.70
H	6.70	7.30
θ	2.30(Typ)	
I	1.397	1.600

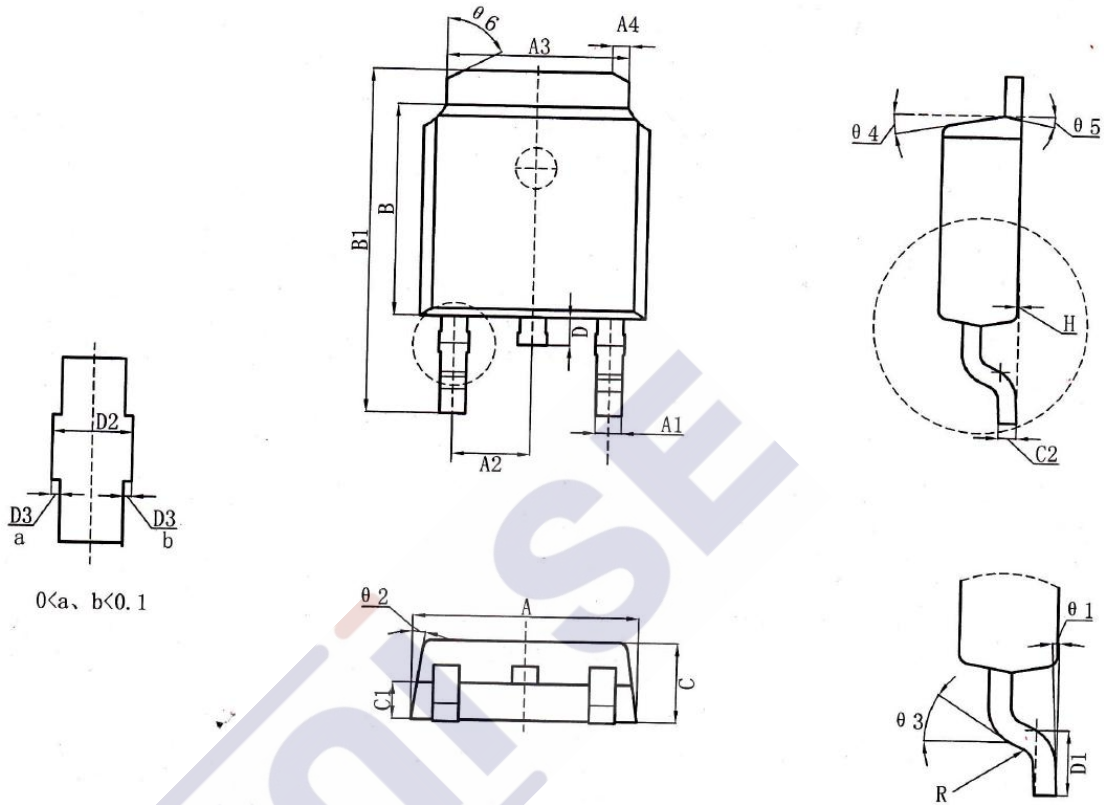
SOT-89 封装



符号	尺寸 (mm)	
	最小	最大
A	4.39	4.59
B	1.63	1.83
C	2.286	2.591
D	0.889	1.194
E	3.937	4.242
F	0.356	0.483
G	0.432	0.559
H	59(Typ)	
I	1.397	1.600

外形图 (续上)

TO-252 封装



标注	尺寸	最小 (mm)	最大 (mm)	标注	尺寸	最小 (mm)	最大 (mm)
A		6.50	6.70	D1		1.40	1.60
A1		0.71	0.81	D2		0.81	0.91
A2		2.236	2.336	D3		0.05TYP	
A3		5.284	5.384	H		0.00	0.10
A4		0.75	0.85	R		0.40TYP	
B		6.00	6.20	theta 1		0° ~ 8°	
B1		9.80	10.10	theta 2		8.5° TYP4	
C		2.20	2.40	theta 3		25° TYP	
C1		0.967	1.087	theta 4		10° TYP2	
C2		0.498	0.518	theta 5		10° TYP	
D		0.70	0.90	theta 6		70° TYP	