

## 单通道 2.0-9.0V 持续电流 200mA H 桥驱动芯片

### 描述

SA6208L是为低电压下工作的系统而设计的单通道低导通电阻直流电机驱动集成电路。集成了电机正转/反转/停止/刹车四个功能。

SA6208L 集成死区时间控制，避免在切换过程中短路，避免芯片损伤。

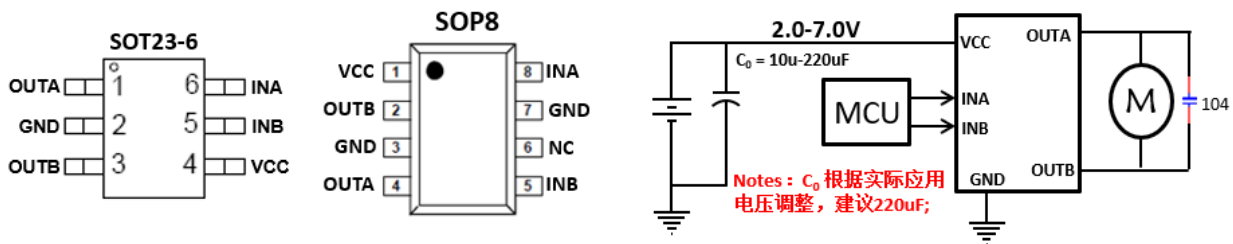
### 特性

- 工作电压: 2.0-9.0V
- 持续电流: 0.2A, 峰值电流:0.5A
- 低待机电流 (typ. 0.1uA)
- 低工作电流 (typ. 20.0uA)
- SOP8和SOT23-6封装

### 典型应用

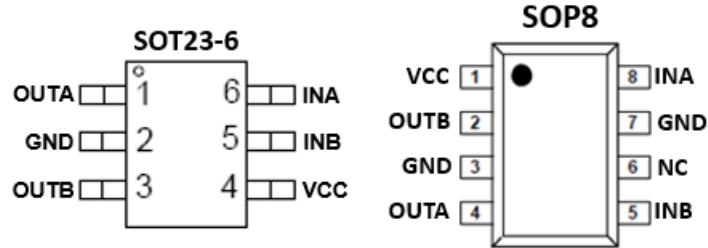
- IR-CUT驱动

## SA6208L封装和简单应用电路



### 订购信息

型号	封装	数量	工作温度
SA6208LS	SOP8	4000	-20~85 °C
SA6208LD	SOT23-6	3000	-20~85 °C

**单通道 2.0-9.0V 持续电流 200mA H 桥驱动芯片**
**脚位定义**

**SOP8**

NO.	NAME	TYPE	DESCRIPTION
1	VCC	P	电源输入脚，连接10uF或更大电容在VCC和地之间
2	OUTB	O	输出OUTB
3	GND	P	地
4	OUTA	O	输出OUTA
5	INB	I	逻辑输入INB
6	NC	I	悬空脚
7	GND	P	地，和3脚短接
8	INA	I	逻辑输入INA

**SOT23-6**

NO.	NAME	TYPE	DESCRIPTION
1	OUTA	O	输出OUTA
2	GND	P	地
3	OUTB	O	输出OUTB
4	VCC	P	电源输入脚，连接10uF或更大电容在VCC和GND之间
5	INB	I	逻辑输入INB
6	INA	I	逻辑输入INA

**单通道 2.0-9.0V 持续电流 200mA H 桥驱动芯片**
**绝对最大定额值**

参数		最小	最大	单位
电源电压	VCC	-0.3	9.0	V
输入电压	INA, INB	-0.3	9.0	
静电保护 (人体模型)	VCC, INA, INB, OUTA, OUTB	2		kV
工作温度	T <sub>J</sub>	-40	150	°C
存储温度	T <sub>stg</sub>	-65	150	
热阻	θ <sub>JA</sub>		160	°C/W

**推荐工作范围**

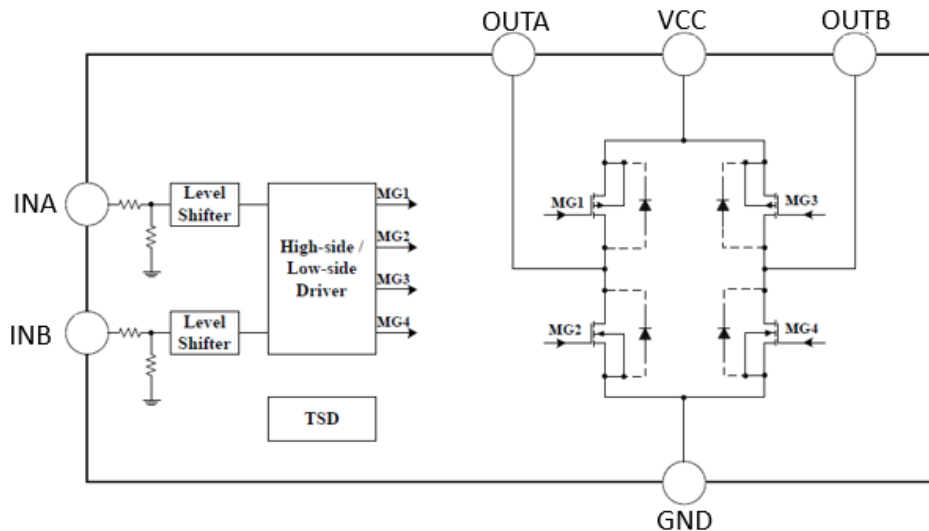
参数		最小	最大	单位
电源电压	VCC	2.0	7.0	V
输入电压	INA, INB	0	VCC	
输出电流	I <sub>OUTA</sub> , I <sub>OUTB</sub>	0	0.2	A

**电气特性 (VCC=5.0V, Ta=25 °C, R<sub>LOAD</sub>=20)**

参数		测试条件	最小值	典型值	最大值	单位
<b>导通阻抗</b>						
R <sub>DS(on)</sub>		I <sub>OUT</sub> =100mA		1.4	2.0	Ω
<b>INA/INB</b>						
高电平输入电压	V <sub>INH</sub>		2.0		VCC	V
低电平输入电压	V <sub>INL</sub>		0		0.7	
高电平输入电流	I <sub>INH</sub>			2.5	5.0	μA
低电平输入电流	I <sub>INL</sub>			0	1	
下拉电阻	R <sub>PD</sub>			50	100	kΩ
<b>工作电流</b>						
电路关断电流	I <sub>CC_OFF</sub>	INA=INB=0		0	1	μA
电路工作电流	I <sub>CC_ON</sub>			25	50	

单通道 2.0-9.0V 持续电流 200mA H 桥驱动芯片

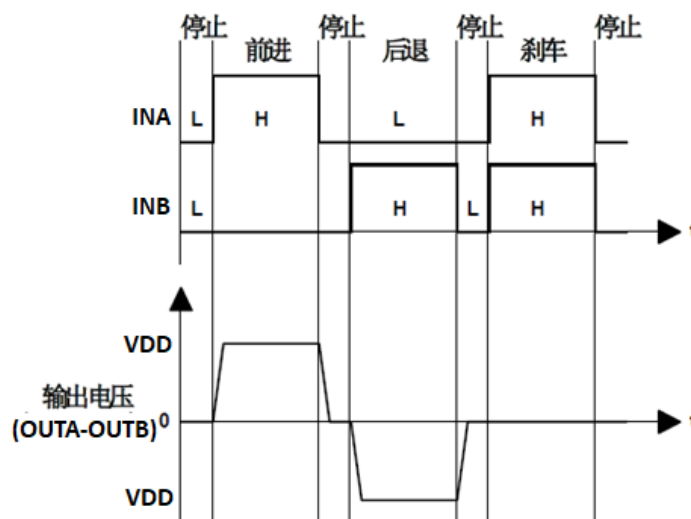
## 功能框图



## 输入-输出逻辑表

INA	INB	OUTA	OUTB	工作状态	工作电流
L	L	Hi-Z	Hi-Z	待命状态	$I_{CC\_OFF}$
H	L	H	L	前进	$I_{CC\_ON}$
L	H	L	H	后退	$I_{CC\_ON}$
H	H	L	L	刹车	$I_{CC\_ON}$

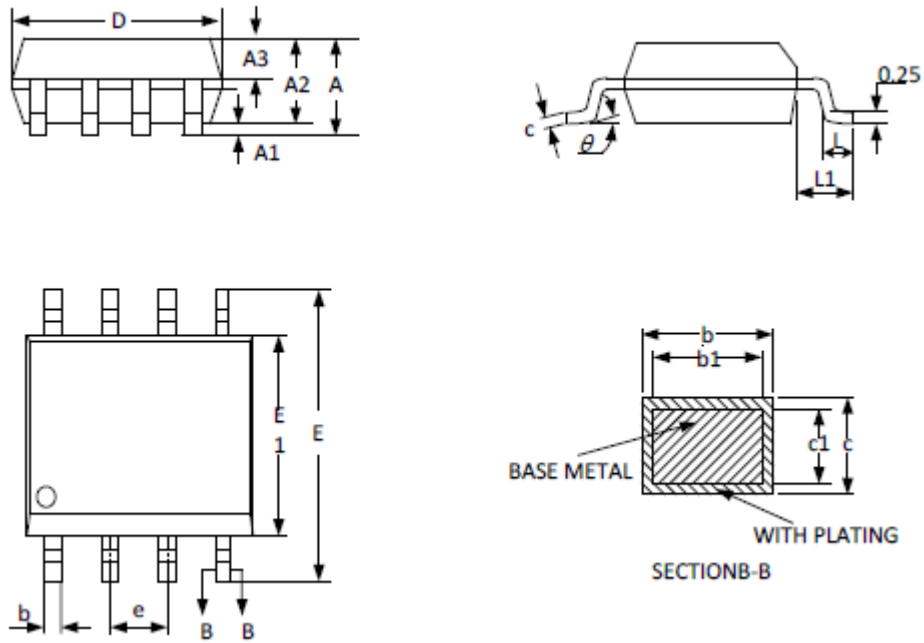
## 输入-输出波形



单通道 2.0-9.0V 持续电流 200mA H 桥驱动芯片

## 封装外形尺寸图

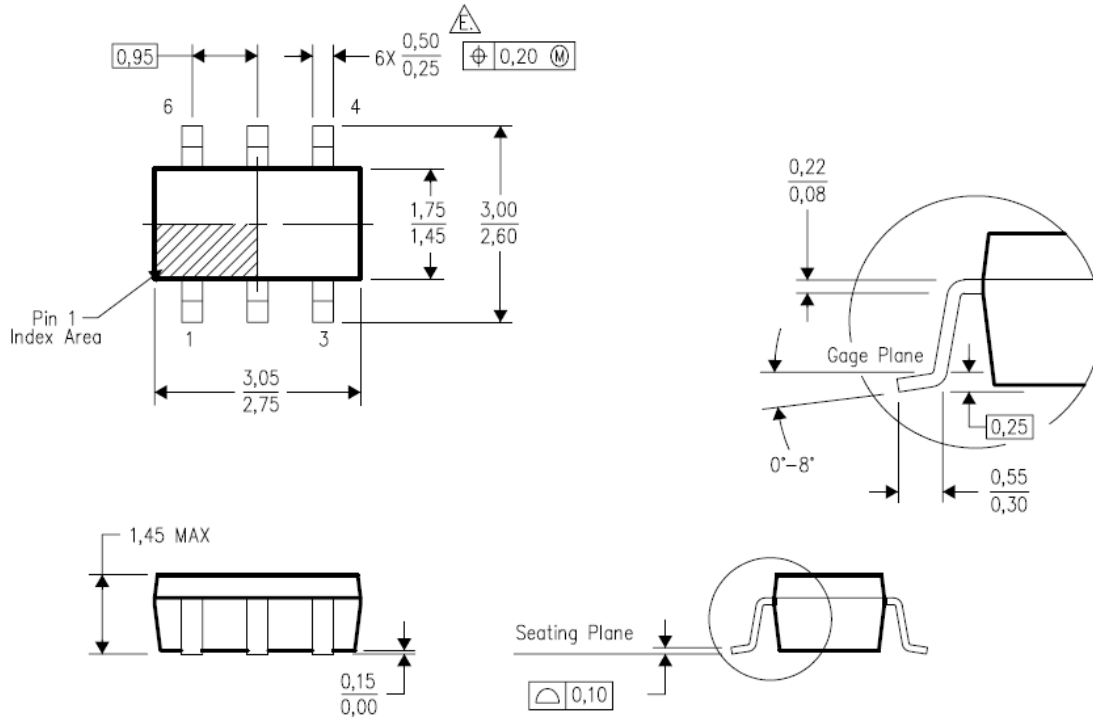
SOP8



SYMBOL	MILLIMETER		
	MIN	NOM	MAX
A	--	--	1.77
A1	0.08	0.18	0.28
A2	1.20	1.40	1.60
A3	0.55	0.65	0.75
b	0.39	--	0.48
b1	0.38	0.41	0.43
c	0.21	--	0.26
c1	0.19	0.20	0.21
D	4.70	4.90	5.10
E	5.80	6.00	6.20
E1	3.70	3.90	4.10
e	1.27BSC		
L	0.50	0.65	0.80
L1	1.05BSC		
$\theta$	0	--	8°

单通道 2.0-9.0V 持续电流 200mA H 桥驱动芯片

SOT23-6



## 单通道 2.0-9.0V 持续电流 200mA H 桥驱动芯片

### 重要声明

深圳市矽塔科技有限公司保留更改规格的权利，恕不另行通知。深圳市矽塔科技有限公司对任何将其产品用于特殊目的的行为不承担任何责任，深圳市矽塔科技有限公司没有为用于特定目的产品提供使用和应用支持的义务。深圳市矽塔科技有限公司不会转让其专利许可以及任何其他的相关许可权利。