

4

3

2

1

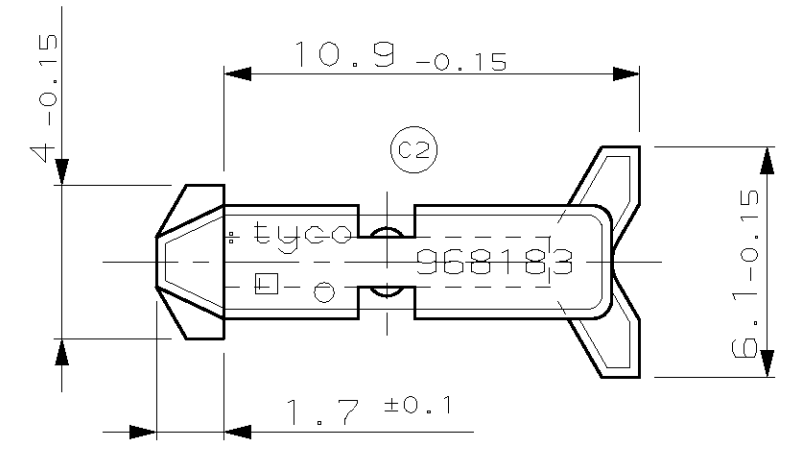
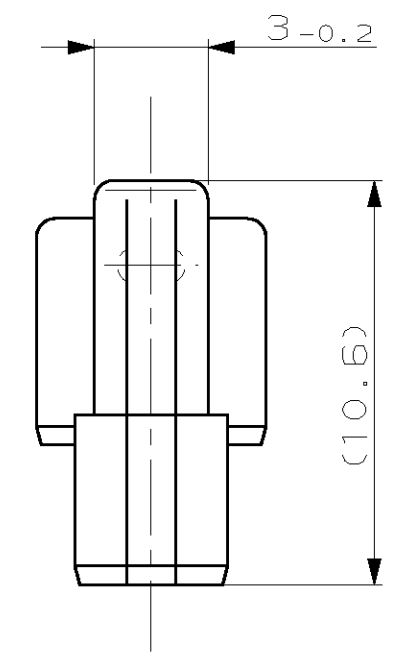
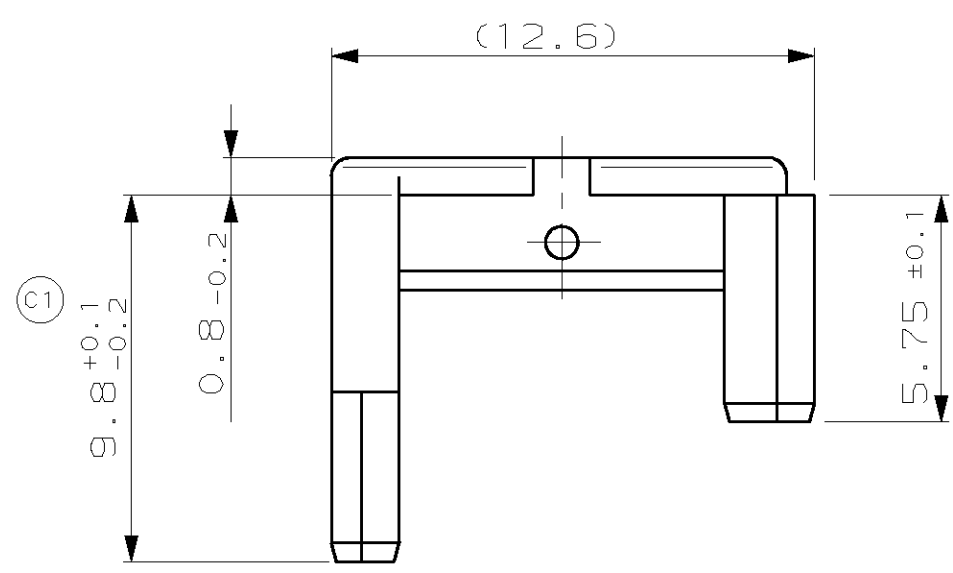
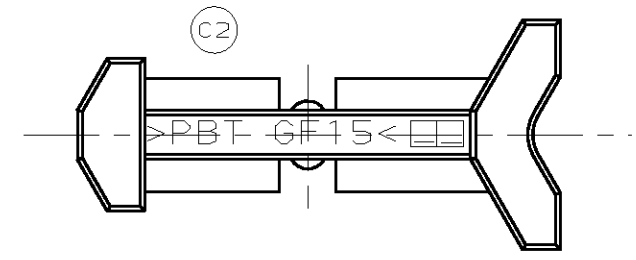
THIS DRAWING IS UNPUBLISHED.
 VERTRAULICHE UNVERÖFFENTLICHTE ZEICHNUNG
 © COPYRIGHT 1995 BY AMP INCORPORATED. ALL RIGHTS RESERVED.
 FREI FUER VERÖFFENTLICHUNG
 ,19-.
 ALLE RECHTE VORBEHALTEN

MATED WITH:
 PASSEND ZU:
 967201

LOC
 AI
 DIST
 -

PROJEKT NR.:
 95-52097

REVISIONS ÄNDERUNGEN					
P	LTR	DESCRIPTION BESCHREIBUNG	DATE	DWN	APVD
	B1	Zeichnungsanpassung	11.04.96	M.Geb.	-
	C	Zeichnungsanpassung	11.04.96	M.Geb.	
	C1	Toleranzänderung: Maß 9.8+0.1-0.2 war 9.8-0.2 (siehe Markierung (C1))	18.04.96	M.Geb.	
	C2	Zeichnungsanpassung (siehe Markierung (C2))	20.03.97	M.Geb.	
	C3	9-968183-1 und 9-968183-2 hinzu, Bemerkung 3, 4, 5 hinzu	18-JUN-98	A.RI	-
	C4	Teile-Nr. 9-968183-1 und 9-968183-2 entfallen Bemerkungen entfallen	23-DEC-98	A.RI	-
	C5	SEE PCN EGA0-2825-04	16-DEC-04	Lan	B.F.



THIS DRAWING IS A CONTROLLED DOCUMENT FOR AMP INCORPORATED. IT IS SUBJECT TO CHANGE AND THE CONTROLLING ENGINEERING ORGANIZATION SHOULD BE CONTACTED FOR THE LATEST REVISION. DIESSES ZEICHNUNGSDOKUMENT WIRD DURCH AMP INCORPORATED KONTROLLIERT. ÄNDERUNGEN, DIE DEM TECHNISCHEN FORTSCHRITT DIENEN, SIND VORBEHALTEN. DEN JEWEILS LETZTGEWELTIGEN ÄNDERUNGSSTAND ERFAHREN SIE AUF ANFRAGE.

DIMENSIONS: DIMENSIONEN: mm	TOLERANCES UNLESS OTHERWISE SPECIFIED, ALLGEMEINTOLERANZEN n. ISO 8015 n. ISO 2768 - mH -E n. DIN 16901 - 140
	0 PLC ±- 1 PLC ±- 2 PLC ±- 3 PLC ±- ANGLES /WINKEL ±- FINISH /OBERFLAECHE/FARBE
MATERIAL	-

DWN M. Geberzahn	22-SEP-95
CHK -	
APVD -	
PRODUCT SPEC PRODUKTSPEZ.	
APPLICATION SPEC VERARBEITUNGSSPEZ.	
WEIGHT GEWICHT	-
CUSTOMER DRAWING /KUNDENZEICHNUNG	

AMP		AMP Deutschland GmbH	
		D - 63225 Langen	
RETAINER			
2. Kontaktsicherung			
SIZE A3	CAGE CODE 00779	DRAWING NO ZEICHNUNGS-NR. C-968183	RESTRICTED TO NUR FUER -
MASSSTAB 5:1		BLATT 1 OF VON 1	REV C5