

电压或电流信号转频率信号隔离变送器

主要特性:

- >>精度等级: 0.1 级、0.2 级。产品出厂前已检验校正, 用户可以直接使用
- >>输入: 0-5V/0-10V/1-5V,0-10mA/0-20mA/4-20mA 等
- >>输出信号: 0-5KHz/0-10KHz/1-5KHz 等标准信号
- >>辅助电源: 5V、9V、12V、15V 或 24V 直流单电源供电
- >>全量程范围内极高的线性度 (非线性度<0.1%)
- >>隔离耐压: 2500VDC(1mA,60S), 输入/输出/电源 三隔离
- >>工业级温度范围: - 45 ~ + 85 °C
- >>安装方式: DIN35 导轨安装
- >>外形尺寸: 79x106.7x25mm



应用:

- >>模拟信号数据隔离、采集和变换
- >> 4-20mA 转 0-5KHz 信号隔离传输
- >>工业现场信号隔离及变换
- >>信号长线无失真传输
- >>仪器仪表信号收发
- >>电力监控、医疗设备隔离
- >>电压或电流等模拟信号转频率信号
- >>PLC 频率计采集模拟信号
- >>非电量信号变送

概述

俞霖科技研发的电压或电流信号转频率信号隔离变送器产品主要用于 0-5V/0-10V/1-5V, 0-10mA/0-20mA /4-20mA 等模拟信号的隔离变送, 输出一个标准的频率信号, 供 PLC 或其他设备检测, 或者通过光纤远传。该变送器采用工业级标准生产, 质量可靠, 转换精度高。输入、输出和辅助电源之间是完全隔离 (三隔离), 可以承受 2500VDC 的隔离耐压。产品采用 DIN35 国际标准导轨安装方式, 体积小、精度高, 性能稳定、性价比高, 可以广泛应用在石油、化工、电力、仪器仪表和工业控制等行业。

DIN11 系列电压或电流信号转频率信号隔离变送器使用非常方便, 仅需按接线图接好线, 即可实现电压信号或电流信号隔离转换成标准频率信号。

产品选型表:

DIN11 IPO - V(A)□ - P□ - F□

输入信号				供电电源		输出信号	
电压	代码	电流	代码	Power	代码		代码
0-5V	U1	0-1mA	A1	24VDC	P1	0-5KHz (5V 电压脉冲)	F1
0-10V	U2	0-10mA	A2	12VDC	P2	0-10KHz (5V 电压脉冲)	F2
0-75mV	U3	0-20ma	A3	5VDC	P3	1-5KHz (5V 电压脉冲)	F3
0-2.5V	U4	4-20mA	A4	15VDC	P4	0-5KHz (集电极开路)	F4
0~±5V	U5	0-±10mA	A5	用户自定义	Pz	0-10KHz (集电极开路)	F5
0-±10V	U7	0-±20mA	A6			1-5KHz (集电极开路)	F6
0-±100mV	U10	用户自定义	Az			用户自定义	Fz
用户自定义	Uz						

产品选型举例:

例 1: 输入: 0-5V 辅助电源: 24V 输出: 0-5KHz (5V 电压脉冲) 型号: DIN11 IPO-U1-P1-F1

例 2: 输入: 0-±10V 辅助电源: 24V 输出: 0-5KHz (集电极开路) 型号: DIN11 IPO-U7-P1-F4

例 3: 输入: 4-20mA 辅助电源: 12V 输出: 1-5KHz (5V 电压脉冲) 型号: DIN11 IPO-A4-P2-F1

例 4: 输入: 0-75mV 辅助电源: 15V 输出: 0-10KHz (5V 电压脉冲) 型号: DIN11 IPO-U3-P4-F2

通用参数:

精度 ----- 0.1% , 0.2%

输入阻抗 ----- 电压输入: ≥ 200K

电流输入: 100Ω

负载能力 ----- 5V 电压脉冲输出: ≥ 1 kΩ

集电极开路输出: ≤ 50mA (5 ~ 30VDC)

响应时间 ----- ≤10mS

辅助电源 ----- DC5V、9V、12V、15V、24V 或用户自定义

功率 ----- < 1W

温度漂移 ----- 50ppm/°C (典型值)

隔离 ----- 信号输入/输出/辅助电源 三隔离

隔离电压 ----- 2500VDC, 1 分钟, 漏电流 1mA

耐冲击电压----- 3KV, 1.2/50us(峰值)

工作温度 ----- -40 ~ +85°C

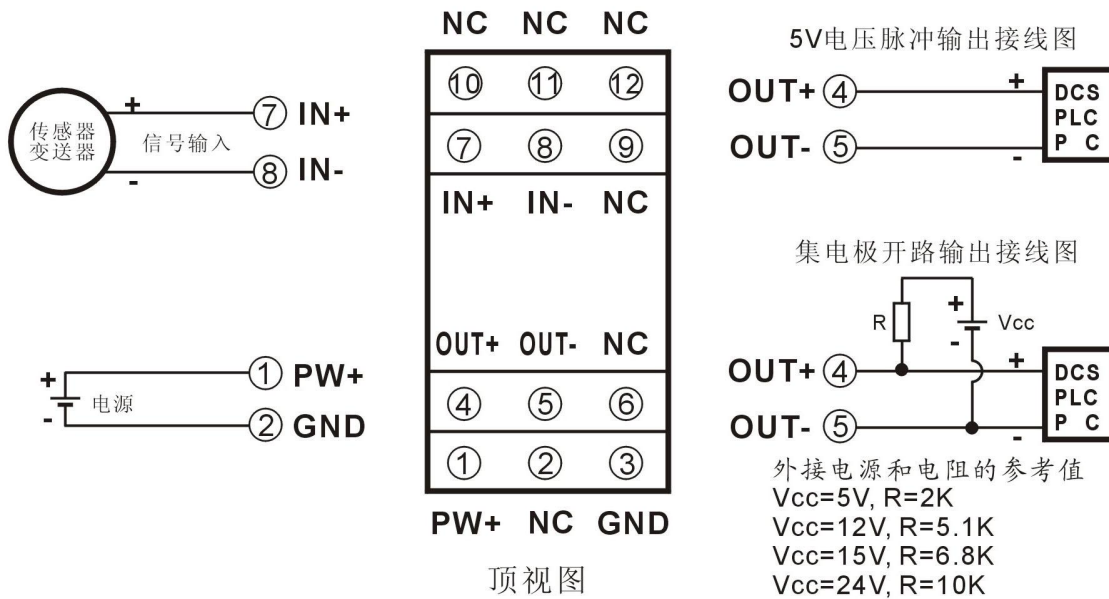
存储温度 ----- -40 ~ +85°C

工作湿度 ----- 10 ~ 90% (无凝露)

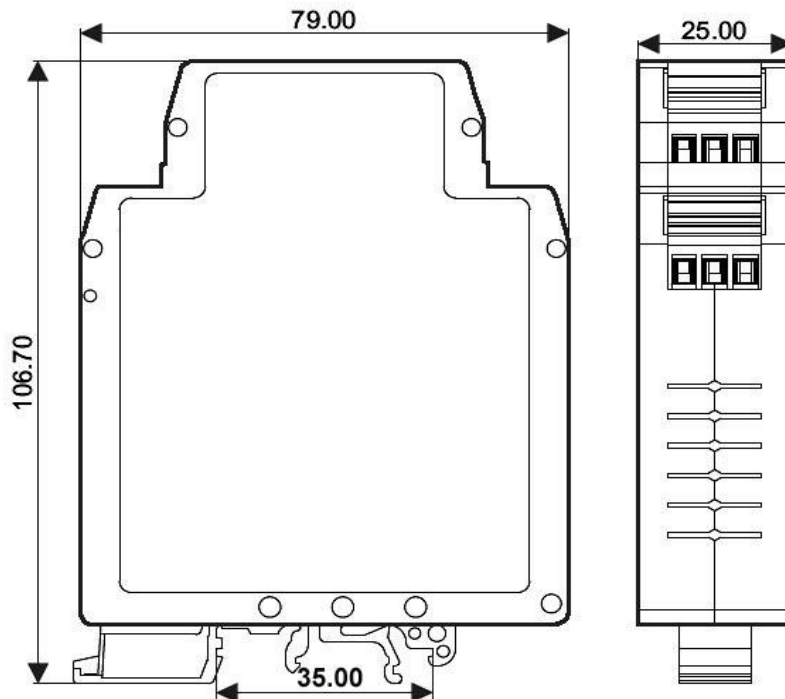
存储湿度 ----- 10 ~ 95% (无凝露)

引脚定义与接线图:

引脚	名称	描述	引脚	名称	描述
1	PW+	电源正端	7	IN+	模拟信号输入正端
2	NC	空脚	8	IN-	模拟信号输入负端
3	GND	电源负端	9	NC	空脚
4	OUT+	频率信号输出正端	10	NC	空脚
5	OUT-	频率信号输出负端	11	NC	空脚
6	NC	空脚	12	NC	空脚



外形尺寸: (单位: mm)



可以安装在标准 DIN35 导轨上

注意事项:

- 1、使用前根据装箱单，以及产品标签，仔细核对和确认产品数量、型号和规格。
- 2、使用时必须按所选产品型号对应的接线参考图，正确连接信号输入、输出和电源线，检查无误后再接通电源和信号。
- 3、当用表笔直接测量信号时，请将端子旋紧。
- 4、使用环境应无导电尘埃和破坏绝缘、金属的腐蚀性气体存在。
- 5、集中安装时，安装间距 $\geq 10\text{mm}$ 。
- 6、产品出厂时已调校好，请勿随意调校。确需现场调校时，请与我公司联系。
- 7、产品为一体化结构，不可拆卸，同时应避免碰撞和跌落。本产品质保2年，在此期间，本公司免费维修或更换。人为损坏或者涂改和撕下产品上的任何标贴的概不退换。
- 8、产品内部未设置防雷击电路，当产品的输入、输出馈线暴露于室外恶劣气候环境之中时，请注意采取防雷措施。
- 9、产品规格更新时恕不另行通知。

保修:

本产品自售出之日起两年内，凡用户遵守贮存、运输及使用要求，而产品质量低于技术指标的，可以返厂免费维修。因违反操作规定和要求而造成损坏的，需交纳器件费用和维修费。

版权:

版权 © 2012 深圳市俞霖科技开发有限公司。

如未经许可，不得复制、分发、翻译或传输本说明书的任何部分。本说明书如有修改和更新，恕不另行通知。

商标:

本说明书提及的其他商标和版权归各自的所有人所有。

版本号: V1.0

日期: 2012年9月