



产品模型说明书下载

IO-Link  
NEW!

光电传感器

外观

检测方式	漫反射	对射	回归反射	
检测距离	0~1m(白纸200X200mm)	25m	0.01~4m(配合反光镜)	
光斑尺寸	φ75mm / 1m	φ1800mm / 25m	φ280mm / 4m	
输出模式	NPN或PNP集电极开路, ≤100mA (30V DC)			
开关模式	L.on (入光动作) / D.on (遮光动作) 可切换			
指示灯	输出指示灯: 橙色, 状态指示灯: 绿色			
响应时间	≤500us			
灵敏性调节	单圈电位器			
光源	红光LED			
工作电压	10~30V DC ± 10%			
消耗电流	≤20mA	发射端≤14mA, 接收端≤20mA	≤20mA	
滞后现象	≤20%	-	-	
功能	IO-LINK			
环境光度	阳光照射≤50000Lux, 白炽灯照射≤5000Lux			
环境温度	-25℃~+55℃, 无冻结			
环境湿度	35%~85%RH, 无凝结			
防护等级	IP67			
出线方式	2M/3芯电缆 (对射型发射器2芯)			
材质	ABS (壳体), PMMA (镜头)			
配件	无			
型号	NPN	PTZ-D70N-C	PTZ-TM25N-C	PTZ-R400N-C
	PNP	PTZ-D70P-C	PTZ-TM25P-C	PTZ-R400P-C

光纤

槽型

光电

激光

接近

位移

磁性

接触式

区域

超声波

深度学习

读码器

振动倾角

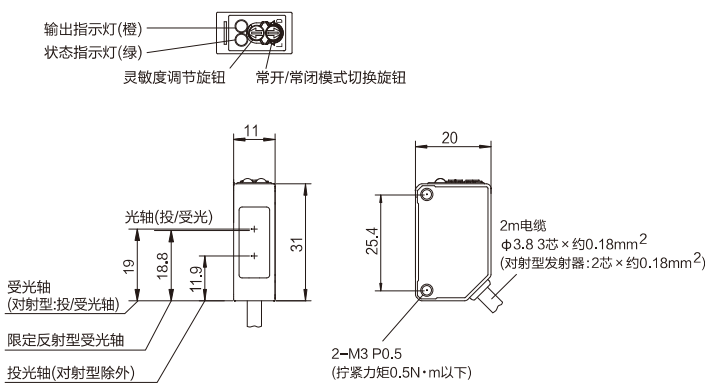
温度

附件

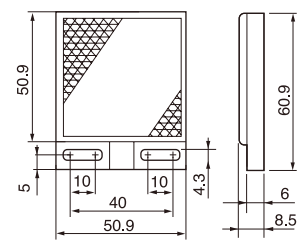
选型指南

## 尺寸规格

单位: mm



## PTZ-R400-C用反光板



(选配TD-11)

光电传感器

圆柱型

扁平型

超薄型

背景抑制型

透明体检测型

色标/颜色检测型

TOF反射型

IP69K高防护型

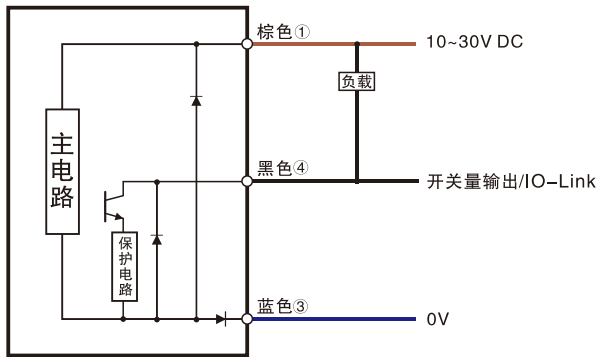
抗强光型

IO-Link型

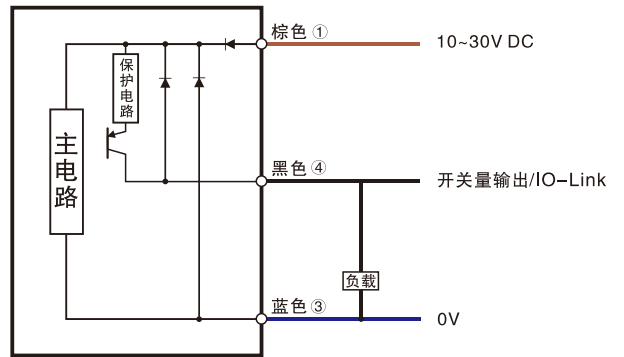
反光板

反光板

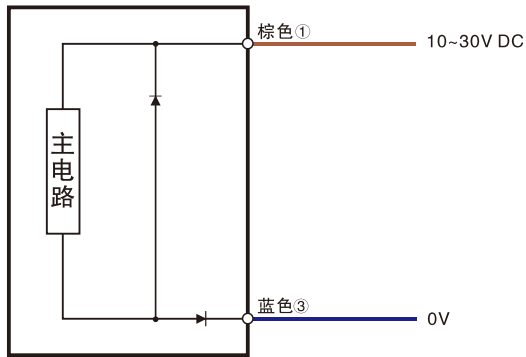
NPN输出



PNP输出



对射型发射器



- 光纤
- 槽型
- 光电
- 激光
- 接近
- 位移
- 磁性
- 接触式
- 区域
- 超声波
- 深度学习
- 读码器
- 振动倾角
- 温度
- 附件

选型指南

光电传感器

圆柱型

通用方型

扁平型

超薄型

背景抑制型

透明体检测型

色标/颜色检测型

TOF反射型

IP69K高防护型

抗强光型

IO-Link型

反光板

反光板