

8路编码器脉冲计数器或16路DI高速计数器， Modbus RTU模块 YL69

产品特点：

- 编码器解码转换成标准Modbus RTU协议
- 可用作编码器计数器或者转速测量
- 支持8个编码器同时计数，可识别正反转
- 也可以设置作为16路独立DI高速计数器
- 编码器计数值支持断电自动保存
- DI输入和电源之间3000V隔离
- 通过RS-485/232接口可以清零和设置计数值
- 宽电源供电范围：8~32VDC
- 可靠性高，编程方便，易于应用
- 标准DIN35导轨安装，方便集中布线
- 用户可编程设置模块地址、波特率等
- 外形尺寸：120 mm x 70 mm x 43mm

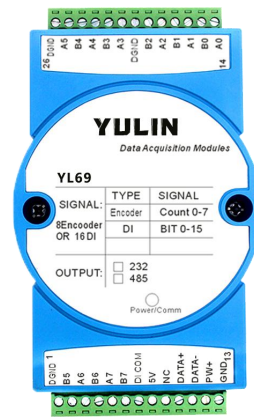


图 1 YL69 模块外观图

典型应用：

- 编码器脉冲信号测量
- 流量计脉冲计数或流量测量
- 生产线产品计数
- 物流包裹数量计数
- 接近开关脉冲信号测量
- 编码器信号远传到工控机
- 智能工厂与工业物联网
- 替代PLC直接传数据到控制中心

产品概述：

YL69产品实现传感器和主机之间的信号采集，用来解码编码器信号。YL69系列产品可应用在 RS-232/485 总线工业自动化控制系统，自动化机床，工业机器人，三坐标定位系统，位移测量，行程测量，角度测量，转速测量，流量测量，产品计数等等。

产品包括信号隔离，脉冲信号捕捉，信号转换和RS-485串行通信。每个串口最多可接255只 YL69系列模块，通讯方式采用ASCII码通讯协议或MODBUS RTU通讯协议，波特率可由代码设置，能与其他厂家的控制模块挂在同一RS-485总线上，便于计算机编程。

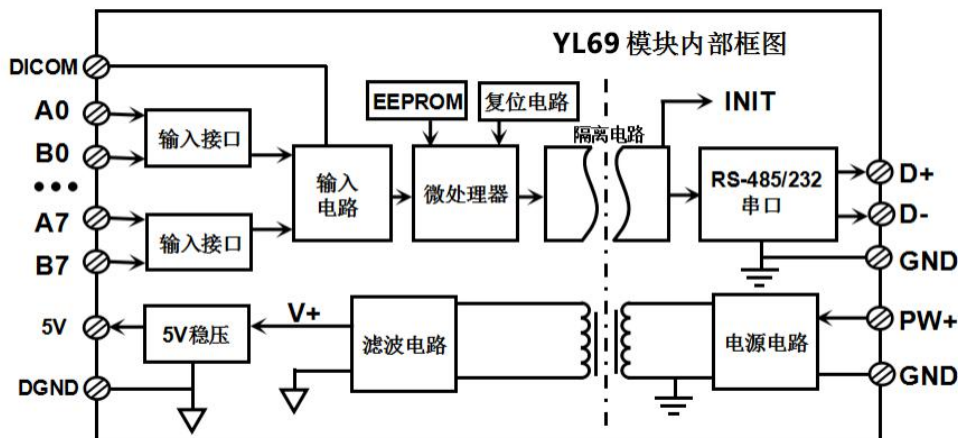


图 2 YL69 模块内部框图

YL69系列产品是基于单片机的智能监测和控制系统，所有的用户设定的地址，波特率，数据格式，校验和状态等配置信息都储存在非易失性存储器EEPROM里。

YL69系列产品按工业标准设计、制造，信号输入 / 输出之间不隔离，抗干扰能力强，可靠性高。工作温度范围-45℃~+85℃。

功能简介：

YL69远程I/O模块，可以用来测量八路编码器信号，也可以设置作为16路独立计数器或者DI状态测量。

1、信号输入

8 路编码器信号输入或 16 路独立计数器，可接干接点和湿接点，详细请参考接线图部分。

2、通讯协议

通讯接口： 1 路标准的 RS-485 通讯接口或 1 路标准的 RS-232 通讯接口，订货选型时注明。

通讯协议：支持两种协议，命令集定义的字符协议和 MODBUS RTU 通讯协议。模块自动识别通讯协议，
能实现与多种品牌的 PLC、RTU 或计算机监控系统进行网络通讯。

数据格式：10 位。1 位起始位，8 位数据位，1 位停止位。无校验。

通讯地址（0~255）和波特率（2400、4800、9600、19200、38400、57600、115200bps）均可设定；通讯网络最长距离可达 1200 米，通过双绞屏蔽电缆连接。

通讯接口高抗干扰设计，±15KV ESD 保护，通信响应时间小于 100ms。

3、抗干扰

可根据需要设置校验和。模块内部有瞬态抑制二极管，可以有效抑制各种浪涌脉冲，保护模块，内部的数字滤波，也可以很好的抑制来自电网的工频干扰。

产品选型：

YL69 - □



通讯接口

485: 输出为 RS-485 接口

232: 输出为 RS-232 接口

选型举例 1： 型号： **YL69 - 232** 表示输出为 RS-232 接口

选型举例 2： 型号： **YL69 - 485** 表示输出为 RS-485 接口

YL69通用参数：

(typical @ +25℃, Vs为24VDC)

输入类型： 编码器 AB 信号输入，8 通道（A0/B0~ A7/B7）。

低电平： 输入 < 1V

高电平： 输入 3.5 ~ 30V

频率范围 0-10KHz（所有通道同时输入），单通道可支持 50KHz 输入。

编码器计数范围 □- 2147483647 ~ □+2147483647，断电自动保存

DI 计数器范围 0 ~ □4294967295，断电清零

输入电阻： 30KΩ

通 讯： 协议 RS-485 或 RS-232 标准字符协议 和 MODBUS RTU通讯协议

波特率（2400、4800、9600、19200、38400、57600、115200bps）可软件选择

地址（0~255）可软件选择

通讯响应时间： 100 ms 最大

工作电源： +8 ~ 32VDC 宽供电范围，内部有防反接和过压保护电路

功率消耗： 小于1W

工作温度： - 45 ~ +80℃

工作湿度： 10 ~ 90% (无凝露)

存储温度： - 45 ~ +80°C
 存储湿度： 10 ~ 95% (无凝露)
 隔离耐压： DI 输入和电源之间 3000V 隔离，通讯接口和电源共地。
 外形尺寸： 120 mm x 70 mm x 43mm

引脚定义：

引脚	名称	描述	引脚	名称	描述
1	DGND	信号地	14	A0	编码器 0 信号 A 输入端
2	B5	编码器 5 信号 B 输入端	15	B0	编码器 0 信号 B 输入端
3	A6	编码器 6 信号 A 输入端	16	A1	编码器 1 信号 A 输入端
4	B6	编码器 6 信号 B 输入端	17	B1	编码器 1 信号 B 输入端
5	A7	编码器 7 信号 A 输入端	18	A2	编码器 2 信号 A 输入端
6	B7	编码器 7 信号 B 输入端	19	B2	编码器 2 信号 B 输入端
7	DICOM	输入信号公共端	20	DGND	信号地
8	5V	5V 配电	21	A3	编码器 3 信号 A 输入端
9	NC	空脚	22	B3	编码器 3 信号 B 输入端
10	DATA+	RS-485 信号正端	23	A4	编码器 4 信号 A 输入端
11	DATA-	RS-485 信号负端	24	B4	编码器 4 信号 B 输入端
12	PW+	电源正端	25	A5	编码器 5 信号 A 输入端
13	GND	电源负端	26	DGND	信号地

表1 引脚定义

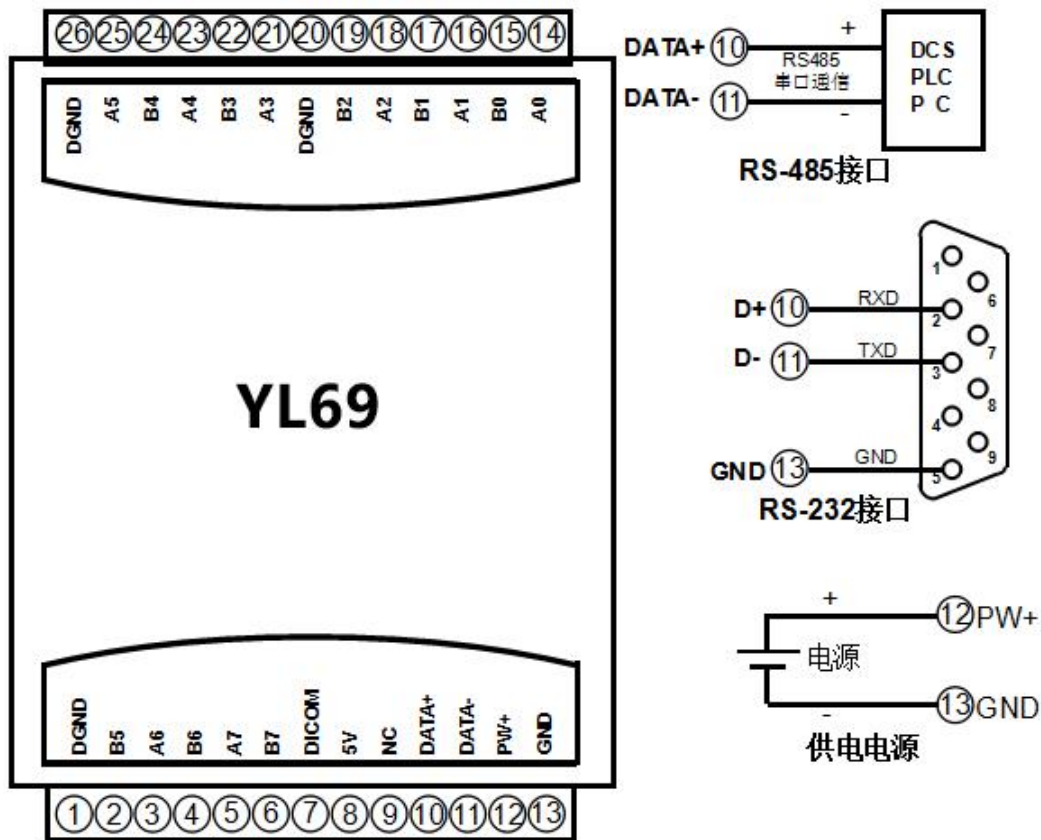
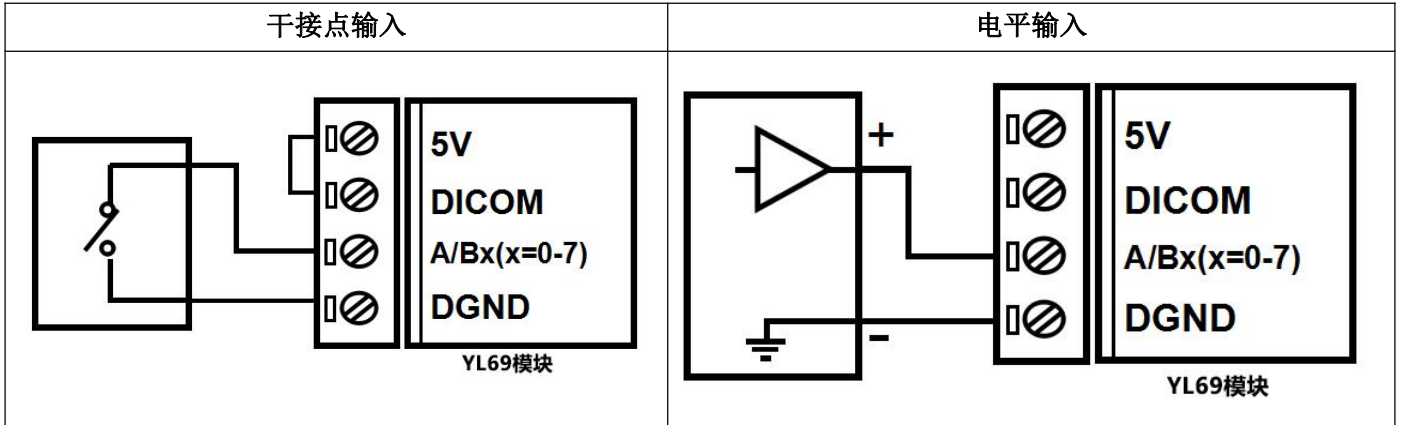
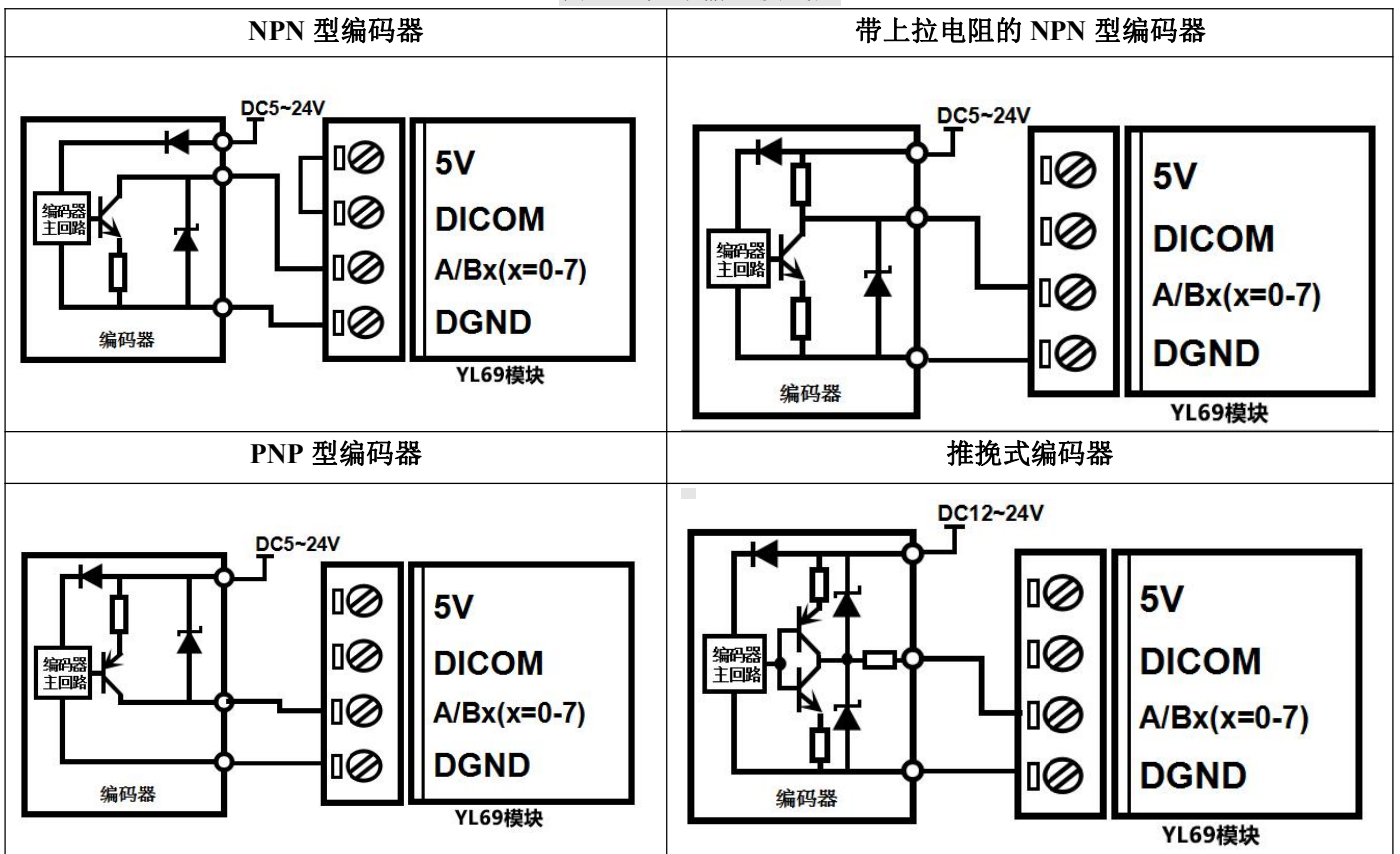


图 3 YL69 模块接线图

DI 计数输入接线图



编码器信号输入接线图



YL69 字符协议命令集:

模块的出厂初始设置, 如下所示:

地址代码为 01

波特率 9600 bps

禁止校验和

如果使用 RS-485 网络, 必须分配一个不重复的地址代码, 地址代码取值为 16 进制数在 00 和 FF 之间, 由于新模块的地址代码都是一样的, 他们的地址将会和其他模块矛盾, 所以当你组建系统时, 你必须重新配置每一个 YL69 模块地址。可以在接好 YL69 模块电源线和 RS485 通讯线后, 通过配置命令来修改 YL69 模块的地址。波特率, 校验和状态也需要根据用户的要求而调整。而在修改波特率, 校验和状态之前, 必须让模块先进入缺省状态, 否则无法修改。

让模块进入缺省状态的方法:

YL69 模块边上都有一个 INIT 的开关, 在模块的侧面位置。将 INIT 开关拨到 INIT 位置, 再接通电源, 此时模块进入缺省状态。在这个状态时, 模块的配置如下:

地址代码为 00

波特率 9600 bps

禁止校验和

这时, 可以通过配置命令来修改 YL69 模块的波特率, 校验和状态等参数。在不确定某个模块的具体配置时, 也可以将 INIT 开关拨到 INIT 位置, 使模块进入缺省状态, 再对模块进行重新配置。

注: 正常使用时请将 INIT 开关拨到 NORMAL 位置。

字符协议命令由一系列字符组成, 如首码、地址 ID, 变量、可选校验和字节和一个用以显示命令结束符(**cr**)。主机除了带通配符地址“***”的同步的命令之外, 一次只指挥一个 YL69 模块。

命令格式: **(Leading Code)(Addr)(Command)[data][checksum](cr)**

(Leading code) 首码是命令中的第一个字母。所有命令都需要一个命令首码, 如%, \$, #, @, ...等。

1- 字符

(Addr) 模块的地址代码, 如果下面没有指定, 取值范围从 00~FF (十六进制)。

2- 字符

(Command) 显示的是命令代码或变量值。

变量长度

[data] 一些输出命令需要的数据。

变量长度

[checksum] 括号中的Checksum (校验和) 显示的是可选参数, 只有在启用校验和时, 才需要此选项。

2- 字符

(cr) 识别用的一个控制代码符, (**cr**)作为回车结束符, 它的值为0x0D。

1- 字符

当启用校验和(checksum)时, 就需要[Checksum]。它占2-字符。命令和应答都必须附加校验和特性。校验和用来检查所有输入命令, 来帮助你发现主机到模块命令错误和模块到主机响应的错误。校验和字符放置在命令或响应字符之后, 回车符之前。

计算方法: 两个字符, 十六进制数, 为之前所发所有字符的ASCII码数值之和, 然后与十六进制数0xFF相与所得。

应用举例: 禁止校验和(checksum)

用户命令 **\$002(cr)**

模块应答 **!00020600 (cr)**

启用校验和(checksum)

用户命令 **\$002B6 (cr)**

模块应答 **!00020600 A9 (cr)**

'\$' = 0x24 '0' = 0x30 '2' = 0x32

B6=(0x24+0x30+0x30+0x32) AND 0xFF

'!' = 0x21 '0' = 0x30 '2' = 0x32 '6' = 0x36

A9=(0x21+0x30+0x30+0x30+0x32+0x30+0x36+0x30+0x30) AND 0xFF

命令的应答:

应答信息取决于各种各样的命令。应答也由几个字符组成, 包括首代码, 变量和结束标识符。应答信号的首代码有两种, '!'或 '>'表示有效的命令而'? '则代表无效。通过检查应答信息, 可以监测命令是否有效

- 注意：1、在一些情况下，许多命令用相同的命令格式。要确保你用的地址在一个命令中是正确的，假如你用错误的地址，而这个地址代表着另一个模块，那么命令会在另一个模块生效，因此产生错误。
- 2、必须用大写字母输入命令。
- 3、(cr)代表键盘上的回车符，不要直接写出来，应该是敲一下回车键（Enter 键）。

1、设置编码器的工作模式

说明：设置编码器工作模式，0 或 1，出厂默认为 0。工作模式修改后，必须重启模块才会生效。

工作模式 0：编码器 AB 信号输入

工作模式 1：两路独立的计数器输入

注意：下面命令备注（**工作模式 0**）的表示是仅在编码器工作模式为 0 时数据才有效。

备注（**工作模式 1**）的表示是仅在编码器工作模式为 1 时数据才有效。

命令格式：**\$AA3BBBBBBB(cr)** 设置编码器的工作模式。重启后生效。

参数说明：**AA** 模块地址，取值范围 00~FF(十六进制)。出厂地址为 01，转换成十六进制为每个字符的 ASCII 码。如地址 01 换成十六进制为 30H 和 31H。

(cr) 结束符，上位机回车键，十六进制为 0DH。

应答格式：**!AA(cr)** 表示设置成功

参数说明：**BBBBBBBB** 代表 8 个编码器通道的工作模式，8 个数，排列顺序为编码器 7~编码器 0，值为 0：工作模式 0；值为 1：工作模式 1

应用举例： 用户命令（字符格式） **\$01311110000 (cr)**

模块应答（字符格式） **!01(cr)**

说明：设置编码器 7~编码器 4 为工作模式 1，设置编码器 3~编码器 0 为工作模式 0

2、读取编码器的工作模式

说明：读取编码器的工作模式。

命令格式：**\$AA4(cr)** 读取编码器的工作模式。

参数说明：**AA** 模块地址，取值范围 00~FF(十六进制)。出厂地址为 01，转换成十六进制为每个字符的 ASCII 码。如地址 01 换成十六进制为 30H 和 31H。

(cr) 结束符，上位机回车键，十六进制为 0DH。

应答格式：**!BBBBBBBB (cr)** 代表 8 个编码器通道的工作模式，8 个数，排列顺序为编码器 7~编码器 0，值为 0：工作模式 0；值为 1：工作模式 1

应用举例： 用户命令（字符格式） **\$014(cr)**

模块应答（字符格式） **!11110000 (cr)**

说明：编码器 7~编码器 4 为工作模式 1，编码器 3~编码器 0 为工作模式 0

3、读取开关状态命令

说明：从模块中读回所有编码器输入通道开关量状态。

命令格式：**#AA(cr)**

参数说明：**#** 分界符。十六进制为 23H

AA 模块地址，取值范围 00~FF(十六进制)。出厂地址为 01，转换成十六进制为每个字符的 ASCII 码。如地址 01 换成十六进制为 30H 和 31H。

(cr) 结束符，上位机回车键，十六进制为 0DH。

应答格式：**>CCCCCCCC,DDDDDDDD (cr)** 命令有效。

?01(cr) 命令无效或非法操作。

参数说明：**>** 分界符。十六进制为 3EH

CCCCCCCC 代表读取到的编码器输入开关状态，8 个数，排列顺序为 B7A7 B6A6 B5A5 B4A4，

DDDDDDDD 代表读取到的编码器输入开关状态，8 个数，排列顺序为 B3A3 B2A2 B1A1 B0A0，

值为 0：输入低电平；值为 1：输入高电平

(cr) 结束符，上位机回车键，十六进制为 0DH。

应用举例： 用户命令（字符格式） **#01(cr)**

模块应答 (字符格式) **>00001010,00000111(cr)**

说明: 模块输入开关状态是 **00001010**, 排列顺序为 B7A7 B6A6 B5A5 B4A4

A4: 低电平 B4: 高电平 A5: 低电平 B5: 高电平

A6: 低电平 B6: 低电平 A7: 低电平 B7: 低电平

模块输入开关状态是 **00000111**, 排列顺序为 B3A3 B2A2 B1A1 B0A0

A0: 高电平 B0: 高电平 A1: 高电平 B1: 低电平

A2: 低电平 B2: 低电平 A3: 低电平 B3: 低电平

4、读编码器计数器数据命令 (工作模式 0)

说明: 读取编码器计数器的数据, 可以读所有编码器, 也可以读单个编码器。‘+’表示正转, ‘-’表示反转。

命令格式: **#AA2(cr)**

AA 模块地址, 取值范围 00~FF(十六进制)。出厂地址为01, 转换成十六进制为每个字符的ASCII码。如地址01换成十六进制为30H和31H。

2 表示读编码器0~编码器7计数器数据命令。

(cr) 结束符, 上位机回车键, 十六进制为 0DH。

应答格式: **!+AAAAAAAAAA, +AAAAAAAAAA, +AAAAAAAAAA, +AAAAAAAAAA, +AAAAAAAAAA, +AAAAAAAAAA, +AAAAAAAAAA, +AAAAAAAAAA (cr)**

命令格式: **#AA2N(cr)** 读通道 N 计数值

AA 模块地址, 取值范围 00~FF(十六进制)。出厂地址为01, 转换成十六进制为每个字符的ASCII码。如地址01换成十六进制为30H和31H。

2 表示读计数器数据命令。

N 表示读编码器N计数器数据命令。

(cr) 结束符, 上位机回车键, 十六进制为 0DH。

应答格式: **!+AAAAAAAAAA(cr)**

应用举例 1: 用户命令 (字符格式) **#012(cr)**

模块应答 (字符格式) **!+0012345678, +0012345678, +0012345678, +0012345678, +0012345678, +0012345678, +0012345678, +0012345678 (cr)**

说明: 所有编码器的计数值为正转+12345678

应用举例 2: 用户命令 (字符格式) **#0120(cr)**

模块应答 (字符格式) **!-0012345678(cr)**

说明: 编码器 0 的计数值为反转-12345678。

5、读编码器输入频率命令 (工作模式 0)

说明: 读取编码器输入的频率, 可以读所有编码器, 也可以读单编码器。‘+’表示正转, ‘-’表示反转。

命令格式: **#AA3**

AA 模块地址, 取值范围 00~FF(十六进制)。出厂地址为01, 转换成十六进制为每个字符的ASCII码。如地址01换成十六进制为30H和31H。

3 表示读编码器0~编码器7输入频率命令。

(cr) 结束符, 上位机回车键, 十六进制为 0DH。

应答格式: **!+AAAAAA.AA, +AAAAAA.AA, +AAAAAA.AA, +AAAAAA.AA, +AAAAAA.AA, +AAAAAA.AA, +AAAAAA.AA, +AAAAAA.AA (cr)**

命令格式: **#AA3N** 读编码器 N 输入频率

AA 模块地址, 取值范围 00~FF(十六进制)。出厂地址为01, 转换成十六进制为每个字符的ASCII码。如地址01换成十六进制为30H和31H。

3 表示读输入频率命令。

N 表示读编码器N输入频率命令。

(cr) 结束符, 上位机回车键, 十六进制为 0DH。

应答格式: **!+AAAAAA.AA (cr)**

应用举例 1: 用户命令 (字符格式) #013(cr)
模块应答 (字符格式) !+001000.00,+001000.00,+001000.00,+001000.00,+001000.00,+001000.00,+001000.00 (cr)
说明: 所有编码器的输入频率值为正转+1KHz。

应用举例 2: 用户命令 (字符格式) #0130(cr)
模块应答 (字符格式) !-001000.00(cr)
说明: 编码器 0 的输入频率值为反转-1KHz。

6、读编码器输入转速命令 (工作模式 0)

说明: 读取编码器输入的转速, 可以读所有编码器, 也可以读单编码器。‘+’表示正转, ‘-’表示反转。

命令格式: #AA4

AA 模块地址, 取值范围 00~FF(十六进制)。出厂地址为01, 转换成十六进制为每个字符的ASCII 码。如地址01换成十六进制为30H和31H。

4 表示读编码器0~编码器7输入转速命令。

(cr) 结束符, 上位机回车键, 十六进制为 0DH。

应答格式: !+AAAAA,+AAAAA,+AAAAA,+AAAAA,+AAAAA,+AAAAA,+AAAAA,+AAAAA (cr)

命令格式: #AA8N 读编码器 N 输入转速

AA 模块地址, 取值范围 00~FF(十六进制)。出厂地址为01, 转换成十六进制为每个字符的ASCII 码。如地址01换成十六进制为30H和31H。

4 表示读输入转速命令。

N 表示读编码器N输入转速命令。

(cr) 结束符, 上位机回车键, 十六进制为 0DH。

应答格式: !+AAAAA (cr)

应用举例 1: 用户命令 (字符格式) #014(cr)
模块应答 (字符格式) !+01000,+01000,+01000,+01000 (cr)
说明: 所有编码器的输入转速值为正转+1000 转。

应用举例 2: 用户命令 (字符格式) #0140(cr)
模块应答 (字符格式) !-01000(cr)
说明: 编码器 0 的输入转速值为反转-1000 转。

7、修改编码器计数器的数值命令 (工作模式 0)

说明: 修改编码器计数器的值, 也可以设置为零重新计数。

命令格式: \$AA1N+AAAAAAAAAA(cr) 修改编码器 N 的计数值, N 为编码器代号, 取值 0~7, 设置 N 为 ‘M’ 时表示同时设置所有编码器的计数值。

参数说明: AA 模块地址, 取值范围 00~FF(十六进制)。出厂地址为01, 转换成十六进制为每个字符的ASCII 码。如地址01换成十六进制为30H和31H。

(cr) 结束符, 上位机回车键, 十六进制为 0DH。

应答格式: !AA(cr) 表示设置成功

应用举例 1: 用户命令 (字符格式) \$0113+0000000000(cr)
模块应答 (字符格式) !01(cr)
说明: 设置编码器 3 的计数值为 0。

应用举例 2: 用户命令 (字符格式) \$011M+0000000000(cr)
模块应答 (字符格式) !01(cr)
说明: 设置所有编码器的计数值为 0。

应用举例 3: 用户命令 (字符格式) \$011M+0000003000(cr)
模块应答 (字符格式) !01(cr)
说明: 设置所有编码器的计数值为+3000。

8、设置编码器的每转脉冲数（工作模式 0）

说明：设置编码器的每转脉冲数。根据接入的编码器参数来设定，出厂默认值为 1000，设置正确的脉冲数后才可以读出编码器转速。

命令格式：**\$AA5NAAAAA(cr)** 设置编码器的每转脉冲数。

参数说明：**AA** 模块地址，取值范围 00~FF(十六进制)。出厂地址为01，转换成十六进制为每个字符的ASCII 码。如地址01换成十六进制为30H和31H。

5 设置编码器的每转脉冲数命令。

N 编码器代号，取值0~7。

AAAAA 代表脉冲数，如1000，800或者600等。

(cr) 结束符，上位机回车键，十六进制为 0DH。

应答格式：**!AA(cr)** 表示设置成功

应用举例： 用户命令（字符格式） **\$015100300(cr)**

模块应答（字符格式） **!01(cr)**

说明：设置编码器 1 的每转脉冲数为 300。

9、读取编码器的每转脉冲数（工作模式 0）

说明：读取所有编码器的每转脉冲数。

命令格式：**\$AA6(cr)** 读取所有编码器的每转脉冲数，排列顺序 0~7。

参数说明：**AA** 模块地址，取值范围 00~FF(十六进制)。出厂地址为01，转换成十六进制为每个字符的ASCII 码。如地址01换成十六进制为30H和31H。

(cr) 结束符，上位机回车键，十六进制为 0DH。

应答格式：**!AAAAA,AAAAA,AAAAA,AAAAA,AAAAA,AAAAA,AAAAA,AAAAA(cr)** 表示编码器 0~编码器 7 的每转脉冲数。

应用举例： 用户命令（字符格式） **\$016(cr)**

模块应答（字符格式） **!01000,01000,01000,01000,01000,01000,01000,01000(cr)**

说明：所有编码器的每转脉冲数都是 1000。

10、设置编码器计数值断电是否自动保存（工作模式 0）

说明：设置编码器的计数值断电是否自动保存，出厂默认值为 1（自动保存）。

命令格式：**\$AASW(cr)** 设置编码器的断电是否自动保存。

参数说明：**AA** 模块地址，取值范围 00~FF(十六进制)。出厂地址为01，转换成十六进制为每个字符的ASCII 码。如地址01换成十六进制为30H和31H。

S 设置编码器的断电是否自动保存命令。

W 0: 不自动保存； 1: 断电自动保存编码器计数值。

(cr) 结束符，上位机回车键，十六进制为 0DH。

应答格式：**!AA(cr)** 表示设置成功

应用举例： 用户命令（字符格式） **\$01S0(cr)**

模块应答（字符格式） **!01(cr)**

说明：设置编码器不保存计数值，断电后自动清零计数。

11、读计数器数据命令（工作模式 1）

说明：读取计数器的数据，可以读所有通道，也可以读单通道。

命令格式：**#AA5(cr)**

AA 模块地址，取值范围 00~FF(十六进制)。出厂地址为01，转换成十六进制为每个字符的ASCII 码。如地址01换成十六进制为30H和31H。

5 表示读通道A0~通道B7计数器数据命令。排列顺序A0,B0,~~~,A7,B7。

(cr) 结束符，上位机回车键，十六进制为 0DH。

应答格式：**!AAAAAAAAAA,AAAAAAAAAA,AAAAAAAAAA,AAAAAAAAAA,AAAAAAAAAA,AAAAA
AAAA,AAAAAAAAAA,AAAAAAAAAA,AAAAAAAAAA,AAAAAAAAAA,AAAAAAAAAA,**

AAAAAAAAAA, AAAAAAAAAA, AAAAAAAAAA, AAAAAAAAAA, AAAAAAAAAA (cr)

命令格式: #AA5N(cr)

AA 模块地址, 取值范围 00~FF(十六进制)。出厂地址为01, 转换成十六进制为每个字符的ASCII 码。如地址01换成十六进制为30H和31H。

5 表示读计数器数据命令。

N 表示读通道N计数器数据命令。N取值: 0123456789ABCDEF, 对应A0~B7

(cr) 结束符, 上位机回车键, 十六进制为 0DH。

应答格式: !AAAAAAAAAA(cr)

应用举例 1: 用户命令 (字符格式)

#015(cr)

模块应答 (字符格式)

!0012345678, 0012345678, 0012345678, 0012345678, 0012345678, 0012345678, 0012345678, 0012345678, 0012345678, 0012345678, 0012345678, 0012345678 (cr)

说明: 所有通道的计数值为 12345678。

应用举例 2: 用户命令 (字符格式)

#015F(cr)

模块应答 (字符格式)

!0012345678(cr)

说明: 通道 B7 的计数值为 12345678。

12、读输入频率命令 (工作模式 1)

说明: 读取输入的频率, 可以读所有通道, 也可以读单通道。

命令格式: #AA6

AA 模块地址, 取值范围 00~FF(十六进制)。出厂地址为01, 转换成十六进制为每个字符的ASCII 码。如地址01换成十六进制为30H和31H。

6 表示读通道A0~通道B7输入频率命令。

(cr) 结束符, 上位机回车键, 十六进制为 0DH。

应答格式: !AAAAAA.AA, AAAAAA.AA, AAAAAA.AA, AAAAAA.AA, AAAAAA.AA, AAAAAA.AA, AAAAAA.AA, AAAAAA.AA, AAAAAA.AA, AAAAAA.AA, AAAAAA.AA, AAAAAA.AA, AAAAAA.AA, AAAAAA.AA, AAAAAA.AA, AAAAAA.AA (cr)

命令格式: #AA6N 读通道N输入频率。

AA 模块地址, 取值范围 00~FF(十六进制)。出厂地址为01, 转换成十六进制为每个字符的ASCII 码。如地址01换成十六进制为30H和31H。

6 表示读输入频率命令。

N 表示读通道N输入频率命令。N取值: 0123456789ABCDEF, 对应A0~B7

(cr) 结束符, 上位机回车键, 十六进制为 0DH。

应答格式: !AAAAAA.AA (cr)

应用举例 1: 用户命令 (字符格式)

#016(cr)

模块应答 (字符格式)

!001000.00, 001000.00, 001000.00, 001000.00, 001000.00, 001000.00, 001000.00, 001000.00, 001000.00, 001000.00, 001000.00, 001000.00, 001000.00, 001000.00, 001000.00, 001000.00 (cr)

说明: 所有通道的输入频率值为 1KHz。

应用举例 2: 用户命令 (字符格式)

#016E(cr)

模块应答 (字符格式)

!001000.00(cr)

说明: 通道 A7 的输入频率值为 1KHz。

13、修改 DI 计数器的数值命令 (工作模式 1)

说明: 修改 DI 计数器的值, 也可以设置为零重新计数。

命令格式: \$AA2N+AAAAAAAAAA(cr) 修改计数器 N 的计数值, N 为计数器代号, 取值 0123456789ABCDEF, 对应 A0~B7, 设置 N 为 'M' 时表示同时设置所有通道的计数值。

参数说明: AA 模块地址, 取值范围 00~FF(十六进制)。出厂地址为01, 转换成十六进制为每个字符的ASCII

码。如地址01换成十六进制为30H和31H。

(cr) 结束符, 上位机回车键, 十六进制为 0DH。

应答格式: !AA(cr) 表示设置成功

应用举例 1: 用户命令 (字符格式) \$012F+0000000000(cr)

模块应答 (字符格式) !01(cr)

说明: 设置通道 B7 的计数值为 0。

应用举例 2: 用户命令 (字符格式) \$012M+0000000000(cr)

模块应答 (字符格式) !01(cr)

说明: 设置所有通道的计数值为 0。

应用举例 3: 用户命令 (字符格式) \$012M+0000003000(cr)

模块应答 (字符格式) !01(cr)

说明: 设置所有通道的计数值为+3000。

14、设置 DI 计数器的计数方式 (工作模式 1)

说明: 设置 DI 计数器是上升沿计数还是下降沿计数。出厂设置为 00000000, 00000000。默认是上升沿计数设置在模块重启后生效。

命令格式: \$AA7AAAAAAA,BBBBBBBB(cr) 设置 DI 计数器的计数方式。

参数说明: AA 模块地址, 取值范围 00~FF(十六进制)。出厂地址为01, 转换成十六进制为每个字符的ASCII码。如地址01换成十六进制为30H和31H。

(cr) 结束符, 上位机回车键, 十六进制为 0DH。

应答格式: !AA(cr) 表示设置成功

参数说明: AAAAAAAA 代表通道状态, 8 个数, 排列顺序为 B7A7 B6A6 B5A5 B4A4,

BBBBBBBB 代表通道状态, 8 个数, 排列顺序为 B3A3 B2A2 B1A1 B0A0,

值为 0: 该通道上升沿计数; 值为 1: 该通道下降沿计数

应用举例: 用户命令 (字符格式) \$01711110000,00001111(cr)

模块应答 (字符格式) !01(cr)

说明: 设置 B7~A6 通道下降沿计数, 设置 B5~A2 通道上升沿计数, 设置 B1~A0 通道下降沿计数。

15、读取 DI 计数器的计数方式 (工作模式 1)

说明: 读取 DI 计数器是上升沿计数还是下降沿计数。

命令格式: \$AA8(cr) 读取 DI 计数器的计数方式。

参数说明: AA 模块地址, 取值范围 00~FF(十六进制)。出厂地址为01, 转换成十六进制为每个字符的ASCII码。如地址01换成十六进制为30H和31H。

(cr) 结束符, 上位机回车键, 十六进制为 0DH。

应答格式: !AAAAAAA,BBBBBBBB (cr) 表示 DI 计数器的计数方式。

参数说明: AAAAAAAA 代表通道状态, 8 个数, 排列顺序为 B7A7 B6A6 B5A5 B4A4,

BBBBBBBB 代表通道状态, 8 个数, 排列顺序为 B3A3 B2A2 B1A1 B0A0,

值为 0: 该通道上升沿计数; 值为 1: 该通道下降沿计数

应用举例: 用户命令 (字符格式) \$018(cr)

模块应答 (字符格式) !11110000,00001111 (cr)

说明: B7~A6 通道下降沿计数, B5~A2 通道上升沿计数, B1~A0 通道下降沿计数。

16、设置以上字符命令设置的所有参数恢复出厂设置。

说明: 设置模块用以上字符命令设置的参数恢复为出厂设置, 完成后模块自动重启。

命令格式: \$AA900(cr) 设置参数恢复出厂设置。

参数说明: AA 模块地址, 取值范围 00~FF(十六进制)。出厂地址为01, 转换成十六进制为每个字符的ASCII码。如地址01换成十六进制为30H和31H。

(cr) 结束符, 上位机回车键, 十六进制为 0DH。

应答格式: **!AA(cr)** 表示设置成功, 模块会自动重启。

应用举例: 用户命令 (字符格式) **\$01900**
 模块应答 (字符格式) **!01(cr)**
 说明: 参数恢复出厂设置。

17、配置 YL69 模块命令

说明: 对一个 YL69 模块设置地址, 波特率, 校验和状态。配置信息储存在非易失性存储器 EEPROM 里。

命令格式: **%AANNTTCCFF(cr)**

参数说明: % 分界符。

- AA** 模块地址, 取值范围 00~FF(十六进制)。
- NN** 代表新的模块 16 进制地址, 数值 NN 的范围从 00 到 FF。
- TT** 用 16 进制代表类型编码。YL69 产品必须设置为 00。
- CC** 用 16 进制代表波特率编码。

波特率代码	波特率
04	2400 baud
05	4800 baud
06	9600 baud
07	19200 baud
08	38400 baud
09	57600 baud
0A	115200 baud

表 2 波特率代码

FF 用 16 进制的 8 位代表数据格式, 校验和。注意从 bits2 到 bits5 不用必须设置为零。

Bit7	Bit 6	Bit 5	Bit 4	Bit 3	Bit2	Bit 1	Bit 0
------	-------	-------	-------	-------	------	-------	-------

表 3 数据格式, 校验和代码

- Bit7:** 保留位, 必须设置为零
- Bit6:** 校验和状态, 为 0: 禁止; 为 1: 允许
- Bit5-bit2:** 不用, 必须设置为零。
- Bit1-bit0:** 数据格式位。 00: 工程单位(Engineering Units)
10: 16 进制的补码(Twos complement)

(cr) 结束符, 上位机回车键, 十六进制为 0DH。

应答格式: **!AA(cr)** 命令有效。

?AA(cr) 命令无效或非法操作, 或在改变波特率或校验和前, 没有安装配置跳线。

参数说明: ! 分界符, 表示命令有效。

? 分界符, 表示命令无效。

AA 代表输入模块地址

(cr) 结束符, 上位机回车键, 十六进制为 0DH。

其他说明: 假如你第一次配置模块, AA=00、 NN 等于新的地址。假如重新配置模块改变地址、输入范围、数据格式, AA 等于当前已配置地址, NN 等于当前的或新的地址。假如要重新配置模块改变波特率或校验和状态, 则必须安装配置跳线, 使模块进入缺省状态, 此时模块地址为 00H, 即 AA=00H, NN 等于当前的或新的地址。

假如格式错误或通讯错误或地址不存在, 模块不响应。

应用举例: 用户命令 **%0011000600(cr)**

模块应答 **!11(cr)**

说明：
% 分界符。
00 表示你想配置的YL69模块原始地址为00H。
11 表示新的模块 16 进制地址为 11H。
00 类型代码，YL69 产品必须设置为 00。
06 表示波特率 9600 baud。
00 表示数据格式为工程单位，禁止校验和。

18、读配置状态命令

说明：对指定一个 YL69 模块读配置。

命令格式：**\$AA2(cr)**

参数说明：**\$** 分界符。

AA 模块地址，取值范围 00~FF(十六进制)。

2 表示读配置状态命令

(cr) 结束符，上位机回车键，十六进制为 0DH。

应答格式：**!AATTCFF(cr)** 命令有效。

?AA(cr) 命令无效或非法操作。

参数说明：**!** 分界符。

AA 代表输入模块地址。

TT 代表类型编码。

CC 代表波特率编码。见表 2

FF 见表 3

(cr) 结束符，上位机回车键，十六进制为 0DH。

其他说明：假如格式错误或通讯错误或地址不存在，模块不响应。

应用举例：用户命令 **\$302(cr)**

模块应答 **!30F0600(cr)**

说明：
! 分界符。
30 表示YL69模块地址为30H。
00 表示输入类型代码。
06 表示波特率 9600 baud。
00 表示禁止校验和。

19、读模块名称命令

说明：对指定一个 YL69 模块读模块名称。

命令格式：**\$AAM(cr)**

参数说明：**\$** 分界符。

AA 模块地址，取值范围 00~FF(十六进制)。

M 表示读模块名称命令

(cr) 结束符，上位机回车键，十六进制为 0DH。

应答格式：**!AA(ModuleName)(cr)** 命令有效。

?AA(cr) 命令无效或非法操作

参数说明：**!** 分界符，表示命令有效。

? 分界符，表示命令无效。

AA 代表输入模块地址。

(ModuleName) 模块名称 YL69

(cr) 结束符，上位机回车键，十六进制为 0DH。

其他说明：假如格式错误或通讯错误或地址不存在，模块不响应。

应用举例：用户命令 **\$08M(cr)**

模块应答 **!08YL69 (cr)**

说明：在地址 08H 模块为 YL69。

Modbus RTU 通讯协议：

模块的出厂初始设置，如下所示：

Modbus 地址为 01

波特率 9600 bps

数据格式：10 位。1 位起始位，8 位数据位，1 位停止位。无校验。

让模块进入缺省状态的方法：

YL69 模块边上都有一个 INIT 的开关，在模块的侧面位置。将 INIT 开关拨到 INIT 位置，再接通电源，此时模块进入缺省状态。在这个状态时，模块暂时恢复为默认的状态：地址为 01，波特率为 9600。在不确定某个模块的具体配置时，用户可以查询地址和波特率的寄存器 40201-40202，得到模块的实际地址和波特率，也可以跟据需要修改地址和波特率。

注： 正常使用时请将 INIT 开关拨到 NORMAL 位置。

支持 Modbus RTU 通讯协议，命令格式按照标准 Modbus RTU 通讯协议。

YL69 支持的功能码，详见如下：

功能码	名称	说明
01	Read Coil Status	读取线圈状态 1 表示高电平， 0 表示低电平。
03	Read Holding Register	读保持寄存器 1 表示高电平， 0 表示低电平。
05	Write Single Coil	写单个线圈 1 表示三极管导通， 0 表示三极管断开。
06	Write Single Register	写单个寄存器 1 表示三极管导通， 0 表示三极管断开。
15	Write Multiple Coils	写多个线圈
16	Write Multiple Registers	写多个寄存器

YL69 的寄存器地址说明

支持功能码01，05和15的寄存器

地址 0X(PLC)	地址 (PC, DCS)	数据内容	属性	数据说明
00001	0000	A0 的计数方式	读/写	通道 A0~B7 的计数方式 (默认值为 0) 0 为上升沿计数, 1 为下降沿计数 设置在模块重启后生效。 正常不用修改, 使用默认值即可。
00002	0001	B0 的计数方式	读/写	
00003	0002	A1 的计数方式	读/写	
00004	0003	B1 的计数方式	读/写	
00005	0004	A2 的计数方式	读/写	
00006	0005	B2 的计数方式	读/写	
00007	0006	A3 的计数方式	读/写	
00008	0007	B3 的计数方式	读/写	
00009	0008	A4 的计数方式	读/写	
00010	0009	B4 的计数方式	读/写	
00011	0010	A5 的计数方式	读/写	
00012	0011	B5 的计数方式	读/写	
00013	0012	A6 的计数方式	读/写	
00014	0013	B6 的计数方式	读/写	
00015	0014	A7 的计数方式	读/写	
00016	0015	B7 的计数方式	读/写	
00033	0032	A0 输入的开关量	只读	编码器输入点的电平状态 0 表示低电平输入, 1 表示高电平输入
00034	0033	B0 输入的开关量	只读	
00035	0034	A1 输入的开关量	只读	
00036	0035	B1 输入的开关量	只读	
00037	0036	A2 输入的开关量	只读	
00038	0037	B2 输入的开关量	只读	
00039	0038	A3 输入的开关量	只读	
00040	0039	B3 输入的开关量	只读	
00041	0040	A4 输入的开关量	只读	
00042	0041	B4 输入的开关量	只读	
00043	0042	A5 输入的开关量	只读	
00044	0043	B5 输入的开关量	只读	
00045	0044	A6 输入的开关量	只读	
00046	0045	B6 输入的开关量	只读	
00047	0046	A7 输入的开关量	只读	
00048	0047	B7 输入的开关量	只读	

支持功能码03，06和16的寄存器

地址 4X(PLC)	地址 (PC, DCS)	数据内容	属性	数据说明
40001	0000	编码器 0 工作模式	读/写	编码器工作模式，整数，0 或 1，出厂默认为 0（修改后需 重启 才生效） 工作模式 0 ：编码器 AB 信号输入 工作模式 1 ：两路独立的计数器输入 下面寄存器备注（ 工作模式 0 ）的表示是仅在编码器工作模式为 0 时数据才有效。备注（ 工作模式 1 ）的表示是仅在编码器工作模式为 1 时数据才有效。
40002	0001	编码器 1 工作模式	读/写	
40003	0002	编码器 2 工作模式	读/写	
40004	0003	编码器 3 工作模式	读/写	
40005	0004	编码器 4 工作模式	读/写	
40006	0005	编码器 5 工作模式	读/写	
40007	0006	编码器 6 工作模式	读/写	
40008	0007	编码器 7 工作模式	读/写	
40017~40018	0016~0017	编码器 0 计数	读/写	编码器 0~7 计数器（ 工作模式 0 ） 数据为有符号的长整数，16 进制格式，负数采用的是补码（two's complement），正数（0x00000000~0x7FFFFFFF），负数（0xFFFFFFFF~0x80000001），计数器清零直接向对应寄存器写入 0，也可以根据需要写入其他值。
40019~40020	0018~0019	编码器 1 计数	读/写	
40021~40022	0020~0021	编码器 2 计数	读/写	
40023~40024	0022~0023	编码器 3 计数	读/写	
40025~40026	0024~0025	编码器 4 计数	读/写	
40027~40028	0026~0027	编码器 5 计数	读/写	
40029~40030	0028~0029	编码器 6 计数	读/写	
40031~40032	0030~0031	编码器 7 计数	读/写	
40033~40034	0032~0033	通道 A0 计数	读/写	通道 A0~B7 计数器（ 工作模式 1 ） 数据为无符号的长整数，16 进制格式，（0x00000000~0xFFFFFFFF），计数器清零直接向对应寄存器写入 0，也可以根据需要写入其他值。
40035~40036	0034~0035	通道 B0 计数	读/写	
40037~40038	0036~0037	通道 A1 计数	读/写	
40039~40040	0038~0039	通道 B1 计数	读/写	
40041~40042	0040~0041	通道 A2 计数	读/写	
40043~40044	0042~0043	通道 B2 计数	读/写	
40045~40046	0044~0045	通道 A3 计数	读/写	
40047~40048	0046~0047	通道 B3 计数	读/写	
40049~40050	0048~0049	通道 A4 计数	读/写	
40051~40052	0050~0051	通道 B4 计数	读/写	
40053~40054	0052~0053	通道 A5 计数	读/写	
40055~40056	0054~0055	通道 B5 计数	读/写	
40057~40058	0056~0057	通道 A6 计数	读/写	
40059~40060	0058~0059	通道 B6 计数	读/写	
40061~40062	0060~0061	通道 A7 计数	读/写	
40063~40064	0062~0063	通道 B7 计数	读/写	

地址 4X(PLC)	地址 (PC, DCS)	数据内容	属性	数据说明
40068	0067	计数清零寄存器	写	无符号整数，默认为 0，修改这个寄存器用于清零编码器计数器或通道计数器。修改后寄存器会自动恢复为 0。 写入 10：设置编码器 0 计数值为 0， 写入 11：设置编码器 1 计数值为 0， 写入 12：设置编码器 2 计数值为 0， 写入 13：设置编码器 3 计数值为 0， 写入 14：设置编码器 4 计数值为 0， 写入 15：设置编码器 5 计数值为 0， 写入 16：设置编码器 6 计数值为 0， 写入 17：设置编码器 7 计数值为 0， 写入 18：设置所有编码器计数值为 0， 写入 20：设置通道 A0 计数值为 0， 写入 21：设置通道 B0 计数值为 0， 写入 22：设置通道 A1 计数值为 0， 写入 23：设置通道 B1 计数值为 0， 写入 24：设置通道 A2 计数值为 0， 写入 25：设置通道 B2 计数值为 0， 写入 26：设置通道 A3 计数值为 0， 写入 27：设置通道 B3 计数值为 0， 写入 28：设置通道 A4 计数值为 0， 写入 29：设置通道 B4 计数值为 0， 写入 30：设置通道 A5 计数值为 0， 写入 31：设置通道 B5 计数值为 0， 写入 32：设置通道 A6 计数值为 0， 写入 33：设置通道 B6 计数值为 0， 写入 34：设置通道 A7 计数值为 0， 写入 35：设置通道 B7 计数值为 0， 写入 36：设置所有通道计数值为 0。 写入其他值无效。
40073	0072	编码器 0 的脉冲数	读/写	编码器的脉冲数 (工作模式 0) 无符号整数（出厂默认值为 1000），根据编码器每转脉冲数来设定，设置后寄存器 40101~40108 就是对应通道的转速。
40074	0073	编码器 1 的脉冲数	读/写	
40075	0074	编码器 2 的脉冲数	读/写	
40076	0075	编码器 3 的脉冲数	读/写	
40077	0076	编码器 4 的脉冲数	读/写	
40078	0077	编码器 5 的脉冲数	读/写	
40079	0078	编码器 6 的脉冲数	读/写	
40080	0079	编码器 7 的脉冲数	读/写	
40089	0088	参数恢复出厂设置	读/写	设置为 FF00，则模块所有寄存器的参数恢复为出厂设置，完成后模块自动重启

地址 4X(PLC)	地址 (PC, DCS)	数据内容	属性	数据说明
40101	0100	编码器 0 的转速	只读	编码器的转速 (工作模式 0) 有符号整数，正负表示正反转。 转速是根据寄存器 40073~40080 设定的脉冲数换算得到。
40102	0101	编码器 1 的转速	只读	
40103	0102	编码器 2 的转速	只读	
40104	0103	编码器 3 的转速	只读	
40105	0104	编码器 4 的转速	只读	
40106	0105	编码器 5 的转速	只读	
40107	0106	编码器 6 的转速	只读	
40108	0107	编码器 7 的转速	只读	
40129~40130	0128~0129	编码器 0 的频率	只读	编码器的脉冲频率 (工作模式 0) 数据为浮点数
40131~40132	0130~0131	编码器 1 的频率	只读	
40133~40134	0132~0133	编码器 2 的频率	只读	
40135~40136	0134~0135	编码器 3 的频率	只读	
40137~40138	0136~0137	编码器 4 的频率	只读	
40139~40140	0138~0139	编码器 5 的频率	只读	
40141~40142	0140~0141	编码器 6 的频率	只读	
40143~40144	0142~0143	编码器 7 的频率	只读	
40145~40146	0144~0145	通道 A0 的频率	只读	通道的脉冲频率 (工作模式 1) 数据为浮点数
40147~40148	0146~0147	通道 B0 的频率	只读	
40149~40150	0148~0149	通道 A1 的频率	只读	
40151~40152	0150~0151	通道 B1 的频率	只读	
40153~40154	0152~0153	通道 A2 的频率	只读	
40155~40156	0154~0155	通道 B2 的频率	只读	
40157~40158	0156~0157	通道 A3 的频率	只读	
40159~40160	0158~0159	通道 B3 的频率	只读	
40161~40162	0160~0161	通道 A4 的频率	只读	
40163~40164	0162~0163	通道 B4 的频率	只读	
40165~40166	0164~0165	通道 A5 的频率	只读	
40167~40168	0166~0167	通道 B5 的频率	只读	
40169~40170	0168~0169	通道 A6 的频率	只读	
40171~40172	0170~0171	通道 B6 的频率	只读	
40173~40174	0172~0173	通道 A7 的频率	只读	
40175~40176	0174~0175	通道 B7 的频率	只读	

地址 4X(PLC)	地址 (PC, DCS)	数据内容	属性	数据说明
40201	0200	模块地址	读/写	整数, 重启后生效, 范围 0x0000-0x00FF
40202	0201	波特率	读/写	整数, 重启后生效, 范围 0x0004-0x000A 0x0004 = 2400 bps, 0x0005 = 4800 bps 0x0006 = 9600 bps, 0x0007 = 19200 bps 0x0008 = 38400 bps, 0x0009 = 57600 bps 0x000A = 115200bps
40211	0210	模块名称	只读	高位: 0x00 低位: 0x69

表 5 Modbus Rtu 寄存器说明

通讯举例 1: 假如模块地址为 01, 以 16 进制发送: **010300100002C5CE**, 即可取得寄存器的数据。

01	03	00	10	00	02	C5	CE
模块地址	读保持寄存器	寄存器地址高位	寄存器地址低位	寄存器数量高位	寄存器数量低位	CRC 校验低位	CRC 校验高位

假如模块回复: **010304CA90FFFC476** 即读到的数据为 0xFFFFCA90, 换成 10 进制为-13680, 即表明现在编码器 0 的计数值为-13680。

01	03	04	CA	90	FF	FF	C4	76
模块地址	读保持寄存器	数据的字节数	数据 1 高位	数据 1 低位	数据2高位	数据2低位	CRC 校验低位	CRC 校验高位

通讯举例 2: 假如模块地址为 01, 以 16 进制发送: **010300200002C5C1**, 即可取得寄存器的数据。

01	03	00	20	00	02	C5	C1
模块地址	读保持寄存器	寄存器地址高位	寄存器地址低位	寄存器数量高位	寄存器数量低位	CRC 校验低位	CRC 校验高位

假如模块回复: **010304CA90FFFC476** 即读到的数据为 0xFFFFCA90, 换成 10 进制为 4294953616, 即表明现在通道 A0 的计数值为 4294953616。

01	03	04	CA	90	FF	FF	C4	76
模块地址	读保持寄存器	数据的字节数	数据 1 高位	数据 1 低位	数据2高位	数据2低位	CRC 校验低位	CRC 校验高位

通讯举例 3: 假如模块地址为 01, 以 16 进制发送: **01060043000AF819**, 即清零编码器 0 的计数值。

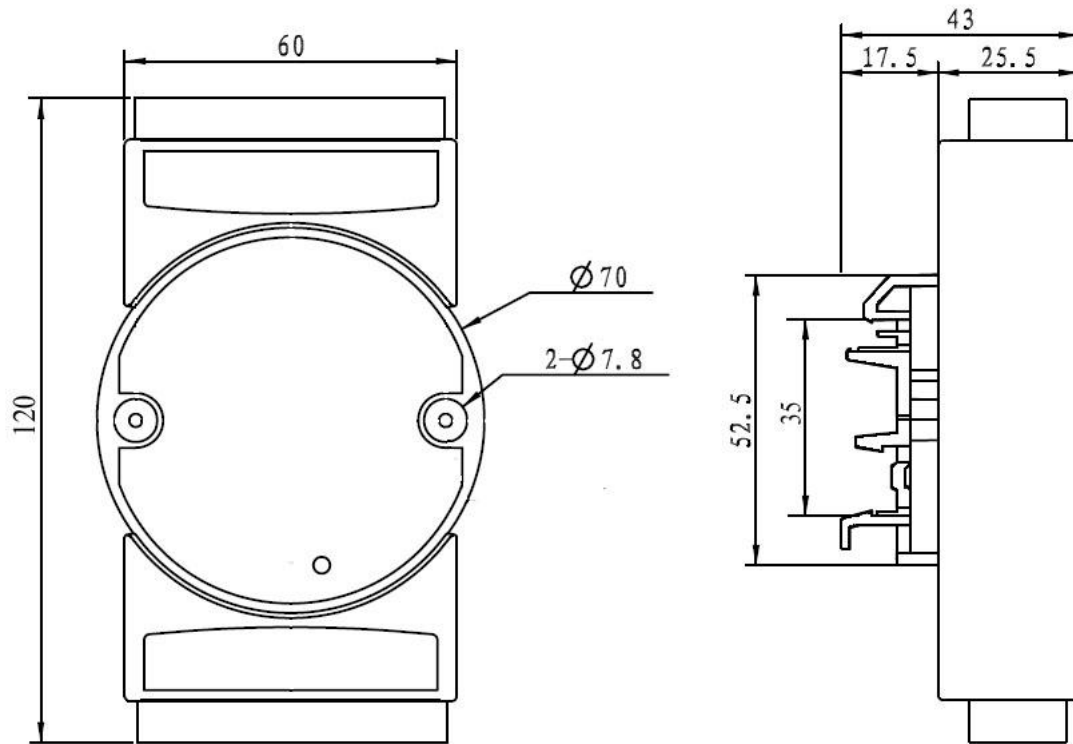
01	06	00	43	00	0A	F8	19
模块地址	写单个保持寄存器	寄存器地址高位	寄存器地址低位	数据高位	数据低位	CRC 校验低位	CRC 校验高位

假如模块回复: **01060043000AF819** 即表示设置成功, 编码器0的计数值修改为0。

01	06	00	43	00	0A	F8	19
模块地址	写单个保持寄存器	寄存器地址高位	寄存器地址低位	数据高位	数据低位	CRC 校验低位	CRC 校验高位

外形尺寸：

(单位：mm)



可以安装在标准 DIN35 导轨上

保修：

本产品自售出之日起两年内，凡用户遵守贮存、运输及使用要求，而产品质量低于技术指标的，可以返厂免费维修。因违反操作规定和要求而造成损坏的，需交纳器件费用和维修费。

版权：

版权 © 2020 深圳市俞霖科技开发有限公司。

未经许可，不得复制、分发、翻译或传输本说明书的任何部分。本说明书如有修改和更新，恕不另行通知。

商标：

本说明书提及的其他商标和版权归各自的所有人所有。

版本号：V1.0

日期：2020 年 04 月