

片式铝电解电容器 产品规格书

客户名称	
产品型号	PH
产品规格	50V22 μ F
产品尺寸	$\Phi 6.3 \times 5.4$

日期	拟制	批准
2022.11.11	邹伟煌	程云来

江西联晟电子股份有限公司 (4321厂)

技术开发部



1. 适用范围

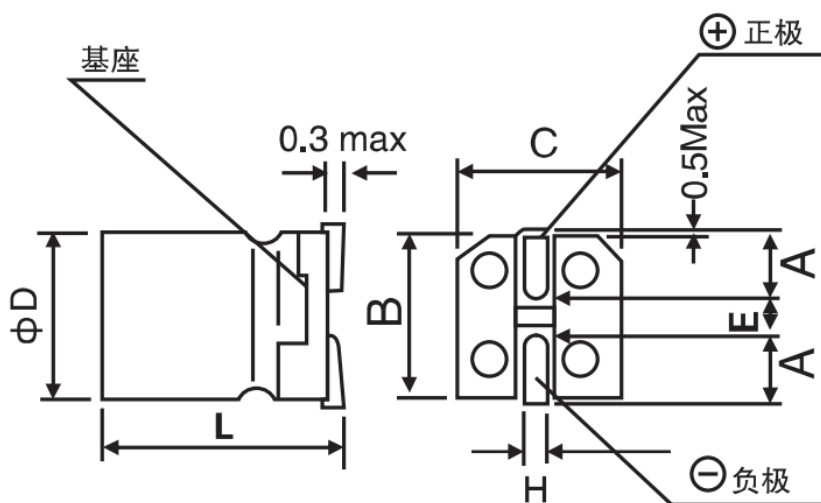
本规格书适用于PH型片式铝电解电容器。

该产品主要用于电路中作滤波、耦合及旁路用。

2. 技术要求

No.	项目	技术参数
1	工作温度范围(°C)	-55°C~+105°C
2	额定工作电压 U_R (V)	50V
3	标称电容量 C_R (μ F)	22 μ F
4	外形尺寸 (mm)	$\Phi 6.3 \times 5.4$
5	容量偏差组别	M($\pm 20\%$)
6	损耗角正切 ($\text{tg } \delta$) (120Hz, 25°C $\pm 5^\circ\text{C}$)	≤ 0.14
7	漏电流 (μ A, 25 $\pm 5^\circ\text{C}$)	$\leq 0.01 C_R U_R$ (2min)
8	负温特性 (阻抗比, 120Hz)	$Z_{-55^\circ\text{C}} / Z_{+25^\circ\text{C}} \leq 3$
9	纹波电流 I_r (mA, 120Hz, 105°C)	≤ 42
10	寿命 (h, 105°C)	2000
11	执行标准	Q/MN10002-2003

3. 外形结构与尺寸



单位: mm

D×L	D ± 0.5	L	A ± 0.2	B ± 0.2	C ± 0.2	E ± 0.2	H
6.3×5.4	6.3	5.4 ± 0.3	2.4	6.6	6.6	2.2	0.5~0.8

4.电性能测试项目

No.	项目	测试方法	性能要求
1	容量(偏差)	测试频率: 120Hz \pm 5Hz	用LCR仪测量并参照技术要求
2	损耗角正切	测试电压: +1Vrms 测试温度: 25 \pm 5 $^{\circ}$ C	
3	漏电流	电容器串联保护电阻: 1000 Ω \pm 100 Ω 测试电压: 额定电压 测试温度: 25 \pm 5 $^{\circ}$ C 充电时间: 2min	用LC仪测量并参照技术要求
4	负温特性 (阻抗比)	1、25 $^{+5}_{0}$ $^{\circ}$ C (120Hz) 下测试产品阻抗 2、-55 $^{+0}_{-3}$ $^{\circ}$ C下测试产品阻抗	用LCR仪测量并参照技术要求
5	贮存寿命测试	105 $^{\circ}$ C, 贮存1000h, 恢复24h后, 常温 (25 $^{\circ}$ C \pm 5 $^{\circ}$ C) 测试	电容量: 变化率不超过初始电容量测试值的 \pm 20%; 直流漏电流: 不超过200%产品初始规定值; 损耗角正切: 不超过200%初始规定值。
6	耐久性 (高温负荷寿命)	105 $^{\circ}$ C施加额定电压2000h, 恢复24h后, 常温 (25 $^{\circ}$ C \pm 5 $^{\circ}$ C) 测试	电容量: 变化率不超过初始电容量测试值的 \pm 20%; 直流漏电流: 不超过产品初始规定值; 损耗角正切: 不超过200%初始规定值。

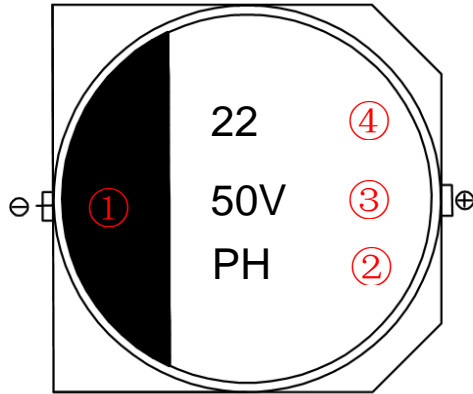
■ 纹波电流频率系数

频率(f)	50HZ	120HZ	300HZ	1KHZ	\geq 10KHZ
系数	0.70	1.00	1.17	1.36	1.50

■ 纹波电流温度系数

温度 $^{\circ}$ C	+40	+55	+70	+85	+105
系数	2.5	2.0	1.6	1.3	1.0

5.标志



- ①极性
- ②系列
- ③额定电压
- ④标称电容量

6.订货产品书写编码（说明）

PH- 50V22uF- M - ϕ 6.3x5.4

说明：

- ① “PH” 表示型号；
- ② “50V22uF” 表示产品规格，包括额定电压和标称容量；
- ③ “M” 表示产品容量允许偏差的组别为M组($\pm 20\%$)；
- ④ “ $\phi 6.3 \times 5.4$ ” 表示产品尺寸，包括产品直径和高度。