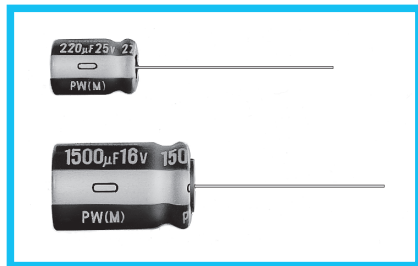


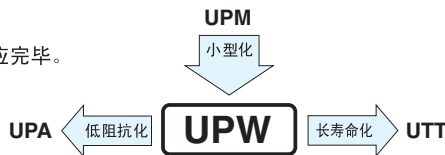
铝电解电容器 ALUMINUM ELECTROLYTIC CAPACITORS

UPW 转换电源用小型低阻抗品



外套颜色: 深褐

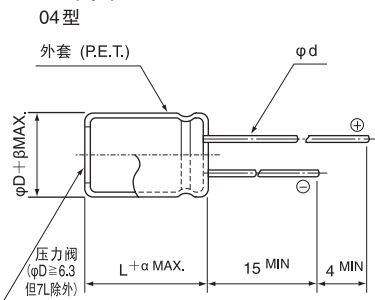
- 将UPM小型化的低阻抗品。
- 容量范围也以E-12型加以充实。
- 105°C、2000~8000小时保证的高可靠性品。
- RoHS指令(2011/65/EU、(EU)2015/863)已对应完毕。
- 符合AEC-Q200。详情请另行咨询。



仕样

项 目	性 能													
使用温度范围	-55~+105°C (6.3~100V), -40~+105°C (160~400V), -25~+105°C (450V)													
额定电压范围	6.3~450V													
额定静电容量范围	0.47~15000µF													
额定静电容量容许差	±20% (120Hz, 20°C)													
漏损电流	额定电压 (V)	6.3~100								160~450				
	—	I = 0.03CV 或 4 (µA) 中的较大值以下 (1分值, 20°C)										CV ≤ 1000 : I = 0.1CV + 40 (µA) 以下 (1分值, 20°C)	CV > 1000 : I = 0.04CV + 100 (µA) 以下 (1分值, 20°C)	
损失角正切值 (tan δ)	额定电压 (V)	6.3	10	16	25	35	50	63	100	160~250	315 · 350	400 · 450	120Hz	
	tan δ (MAX.)	0.22	0.19	0.16	0.14	0.12	0.10	0.09	0.08	0.15	0.20	0.25	20°C	
对于超过1000µF的产品, 每增加1000µF, 其值便随之增加0.02														
温度特性	额定电压 (V)	6.3 · 10	16 · 25	35 · 50	63 · 100	160 · 200	250	315 · 350	400	450	120Hz			
	阻抗率 (MAX.)	Z-25°C / Z+20°C	—	—	—	—	3	3	4	6	15			
		Z-40°C / Z+20°C	—	—	—	—	4	6	8	10	—			
		Z-55°C / Z+20°C	3	3	3	3	—	—	—	—	—			
耐久性	在105°C下, 在不超过额定电压的范围内重叠规定的额定纹波电流, 印加8000小时 (φ4, 5, 6.3 : 2000小时, φ8 : 3000小时, φ10 : 5000小时, φ12.5 : 7000小时) 电压后, 返回20°C进行测定, 满足以下项目													
	静电容量变化率	初始值的±20%以内												
	损失角正切值 (tan δ)	初始标准值的200%以下												
	漏损电流	初始标准值以下												
高温无负荷特性	在105°C下, 无负荷放置1000小时后, 在20°C下根据 JIS C 5101-4 4.1项进行电压处理后, 应满足上述耐久性的标准值													
表示	在深褐色外套上标示白色													

尺寸图



(单位: mm)

α	(L=7)	1.0
	(L<20)	1.5
	(L≥20)	2.0

φD	4	5	6.3	8	10	12.5	16	18	20	22	25
P	1.5	2.0	2.5	3.5	5.0	5.0	7.5	7.5	10.0	10.0	12.5
φd	0.45	0.5	0.5	0.6	0.6	0.6	0.8	0.8	1.0	1.0	1.0
		(0.45)	(0.45)			※0.8					
β	0.5	0.5	0.5	0.5	0.5	0.5	0.5	0.5	0.5	1.0	1.0

※: φ12.5的情况下, L>25时 φd=0.8
()内数据适用于7L

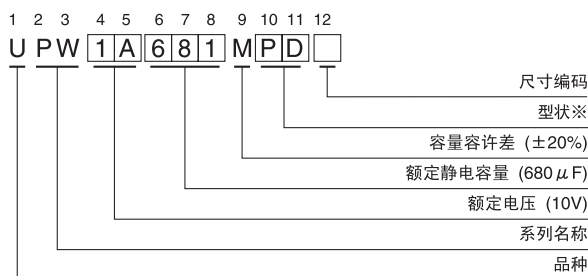
· 封口部的型状请参照第19页。

额定纹波电流的频率修正系数

Cap. (µF)	频率	50Hz	120Hz	300Hz	1kHz	10kHz~
6.3	2.2~56	0.20	0.30	0.50	0.80	1.00
	68~330	0.55	0.65	0.75	0.85	1.00
100	390~1000	0.70	0.75	0.80	0.90	1.00
	1200~15000	0.80	0.85	0.90	0.95	1.00
160	0.47~220	0.80	1.00	1.25	1.40	1.60
	330~470	0.90	1.00	1.10	1.13	1.15

● 尺寸表见下页。

品号编码体系 (例: 10V 680µF)



※型状

φD	无铅电镀端子 PET外套品编码
4 · 5	DD
6.3	ED (但7mmL品为DD)
8 · 10	PD
12.5~18	HD
20~25	RD

· 关于引线加工、编带仕样, 请参照第19页和第20页。
· 订货单位请参照第4页。

铝电解电容器 ALUMINUM ELECTROLYTIC CAPACITORS

UPW

■ 尺寸表

(μF) 额定静容量	V(编码) 项目 品号编码	6.3 (0J)				10 (1A)			
		铝壳尺寸 φD×L (mm)	阻抗 (Ω) MAX.		额定纹波电流 (mArms) 105°C/100kHz	铝壳尺寸 φD×L (mm)	阻抗 (Ω) MAX.		额定纹波电流 (mArms) 105°C/100kHz
			20°C/100kHz	-10°C/100kHz			20°C/100kHz	-10°C/100kHz	
22	220	5 × 11	0.60	1.20	180	5 × 11 ▲ 4 × 7	0.60 2.00	1.20 5.00	180 65
27	270	4 × 7	2.00	5.00	65				
33	330	5 × 11 ▲ 5 × 7	0.60 0.95	1.20 2.40	180 120	5 × 11 ▲ 5 × 7	0.60 0.95	1.20 2.40	180 120
39	390					5 × 7	0.95	2.40	120
47	470	5 × 11 ▲ 5 × 7	0.60 0.95	1.20 2.40	180 120	5 × 11 ▲ 4 × 11	0.60 1.30	1.20 2.60	180 120
56	560	5 × 7	0.95	2.40	120				
68	680	4 × 11	1.30	2.60	120				
82	820					5 × 11 ▲ 6.3 × 7	0.60 0.45	1.20 1.20	180 200
100	101	5 × 11	0.60	1.20	180	5 × 11 ▲ 5 × 15	0.60 0.50	1.20 1.00	180 235
120	121	6.3 × 7	0.45	1.20	200				
150	151	6.3 × 11 ▲ 5 × 15	0.25 0.50	0.50 1.00	290 235	6.3 × 11	0.25	0.50	290
180	181					6.3 × 11	0.25	0.50	290
220	221	6.3 × 11	0.25	0.50	290	6.3 × 11 ▲ 6.3 × 15	0.25 0.23	0.50 0.46	290 430
330	331	6.3 × 11 ▲ 6.3 × 15	0.25 0.23	0.50 0.46	290 430	8 × 11.5	0.117	0.234	555
470	471	8 × 11.5	0.117	0.234	555	8 × 11.5	0.117	0.234	555
560	561	8 × 11.5	0.117	0.234	555				
680	681	10 × 12.5	0.090	0.180	755	10 × 12.5 ▲ 8 × 15	0.090 0.085	0.180 0.170	760 730
820	821	8 × 15 ▲ 10 × 12.5	0.085 0.090	0.170 0.180	730 755				
1000	102	10 × 12.5	0.090	0.180	755	10 × 16 ▲ 8 × 20	0.068 0.065	0.136 0.130	1050 995
1200	122	8 × 20 ▲ 10 × 16	0.065 0.068	0.130 0.136	995 1050	10 × 20	0.052	0.104	1220
1500	152	10 × 20	0.052	0.104	1220	10 × 20 ▲ 10 × 25	0.052 0.045	0.104 0.090	1220 1440
2200	222	12.5 × 20 ▲ 10 × 25	0.038 0.045	0.076 0.090	1655 1440	12.5 × 20 ▲ 10 × 31.5	0.038 0.035	0.076 0.070	1655 1815
2700	272	10 × 31.5	0.035	0.070	1815	12.5 × 25	0.030	0.060	1945
3300	332	12.5 × 20	0.038	0.076	1655	12.5 × 25 ▲ 12.5 × 31.5	0.030 0.025	0.060 0.050	1950 2310
3900	392	12.5 × 25	0.030	0.060	1945	12.5 × 35.5 ▲ 16 × 20	0.022 0.029	0.044 0.058	2510 2210
4700	472	16 × 25 ▲ 12.5 × 31.5	0.022 0.025	0.044 0.050	2555 2310	16 × 25	0.022	0.044	2555
5600	562	12.5 × 35.5 ▲ 16 × 20	0.022 0.029	0.044 0.058	2510 2210	16 × 25 ▲ 18 × 20	0.022 0.028	0.044 0.056	2560 2490
6800	682	16 × 25 ▲ 18 × 20	0.022 0.028	0.044 0.056	2560 2490	16 × 31.5 ▲ 18 × 25	0.018 0.020	0.036 0.040	3010 2740
8200	822	16 × 31.5	0.018	0.036	3010	16 × 35.5 ▲ 18 × 31.5	0.016 0.016	0.032 0.032	3150 3635
10000	103	16 × 31.5 ▲ 18 × 25	0.016 0.020	0.032 0.040	3150 2740	18 × 35.5	0.015	0.030	3680
12000	123	18 × 31.5	0.016	0.032	3635				
15000	153	18 × 35.5	0.015	0.030	3680	18 × 40	0.014	0.028	3800

▲标记：品号编码末位数（第12位）的尺寸编码为 []。

铝电解电容器 ALUMINUM ELECTROLYTIC CAPACITORS

UPW

尺寸表

V(编码) (μF) 额定静容量	V(编码) 项目 品号编码	16 (1C)				25 (1E)			
		铝壳尺寸 φD×L (mm)	阻抗 (Ω) MAX.		额定纹波电流 (mArms) 105°C/100kHz	铝壳尺寸 φD×L (mm)	阻抗 (Ω) MAX.		额定纹波电流 (mArms) 105°C/100kHz
			20°C/100kHz	-10°C/100kHz			20°C/100kHz	-10°C/100kHz	
4.7	4R7					5 × 11	0.60	1.20	180
10	100	5 × 11	0.60	1.20	180	5 × 11	0.60	1.20	180
15	150	4 × 7	2.00	5.00	65	▲ 4 × 7	2.00	5.00	65
22	220	5 × 11	0.60	1.20	180	5 × 11	0.60	1.20	180
		▲ 5 × 7	0.95	2.40	120	▲ 5 × 7	0.95	2.40	120
27	270	5 × 7	0.95	2.40	120	4 × 11	1.30	2.60	120
33	330	5 × 11	0.60	1.20	180	5 × 11	0.60	1.20	180
		▲ 6.3 × 7	0.45	1.20	200				
39	390	4 × 11	1.30	2.60	120	5 × 11	0.60	1.20	180
						▲ 6.3 × 7	0.45	1.20	200
47	470	5 × 11	0.60	1.20	180	5 × 11	0.60	1.20	180
56	560	5 × 11	0.60	1.20	180	5 × 15	0.50	1.00	235
		▲ 6.3 × 7	0.45	1.20	200				
82	820	5 × 15	0.50	1.00	235	6.3 × 11	0.25	0.50	290
100	101	6.3 × 11	0.25	0.50	290	6.3 × 11	0.25	0.50	290
120	121	6.3 × 11	0.25	0.50	290	6.3 × 15	0.23	0.46	430
150	151	6.3 × 11	0.25	0.50	290	8 × 11.5	0.117	0.234	555
180	181	6.3 × 15	0.23	0.46	430				
220	221	8 × 11.5	0.117	0.234	555	8 × 11.5	0.117	0.234	555
330	331	8 × 11.5	0.117	0.234	555	10 × 12.5	0.090	0.180	760
						▲ 8 × 15	0.085	0.170	730
470	471	10 × 12.5	0.090	0.180	760	10 × 16	0.068	0.136	1050
		▲ 8 × 15	0.085	0.170	730	▲ 8 × 20	0.065	0.130	995
560	561					10 × 20	0.052	0.104	1220
680	681	10 × 16	0.068	0.136	1050	10 × 20	0.052	0.104	1220
		▲ 8 × 20	0.065	0.130	995				
820	821	10 × 20	0.052	0.104	1220	10 × 25	0.045	0.090	1440
1000	102	10 × 20	0.052	0.104	1220	12.5 × 20	0.038	0.076	1660
						▲ 10 × 31.5	0.035	0.070	1815
1200	122	10 × 25	0.045	0.090	1440				
1500	152	12.5 × 20	0.038	0.076	1655	16 × 25	0.022	0.044	2555
		▲ 10 × 31.5	0.035	0.070	1815	▲ 12.5 × 25	0.030	0.060	1950
1800	182					12.5 × 31.5	0.025	0.050	2310
						▲ 16 × 20	0.029	0.058	2210
2200	222	12.5 × 25	0.030	0.060	1945	16 × 25	0.022	0.044	2555
						▲ 18 × 20	0.028	0.056	2490
						※ 12.5 × 35.5	0.022	0.044	2510
2700	272	12.5 × 31.5	0.025	0.050	2310	16 × 25	0.022	0.044	2555
		▲ 16 × 20	0.029	0.058	2210				
3300	332	16 × 25	0.022	0.044	2555	16 × 31.5	0.018	0.036	3010
		▲ 12.5 × 35.5	0.022	0.044	2510	▲ 18 × 25	0.020	0.040	2740
3900	392	16 × 25	0.022	0.044	2560	16 × 35.5	0.016	0.032	3150
		▲ 18 × 20	0.028	0.056	2490	▲ 18 × 31.5	0.016	0.032	3635
4700	472	16 × 31.5	0.018	0.036	3010				
		▲ 18 × 25	0.020	0.040	2740	18 × 35.5	0.015	0.030	3680
5600	562	16 × 35.5	0.016	0.032	3150				
		▲ 18 × 31.5	0.016	0.032	3635				
6800	682	18 × 35.5	0.015	0.030	3680	18 × 40	0.014	0.028	3800
8200	822	18 × 35.5	0.015	0.030	3680				
10000	103	18 × 40	0.014	0.028	3800				

▲标记：品号编码末位数（第12位）的尺寸编码为④。

※标记：品号编码末位数（第12位）的尺寸编码为③。

铝电解电容器 ALUMINUM ELECTROLYTIC CAPACITORS

UPW

■ 尺寸表

(μF) 额定静容量	项目 品号编码	35 (1V)				50 (1H)			
		铝壳尺寸 φD×L (mm)	阻抗 (Ω) MAX.		额定纹波电流 (mArms) 105°C/100kHz	铝壳尺寸 φD×L (mm)	阻抗 (Ω) MAX.		额定纹波电流 (mArms) 105°C/100kHz
			20°C/100kHz	-10°C/100kHz			20°C/100kHz	-10°C/100kHz	
2.2	2R2					5 × 11	3.00	6.00	55
3.3	3R3					5 × 11	2.60	5.20	65
4.7	4R7	5 × 11	0.60	1.20	180	5 × 11	2.30	4.60	90
6.8	6R8	4 × 7	2.00	5.00	65				
10	100	5 × 11	0.60	1.20	180	5 × 11	1.40	2.80	120
		▲ 5 × 7	0.95	2.40	120	▲ 4 × 11	2.50	5.00	90
12	120	5 × 7	0.95	2.40	120				
18	180	4 × 11	1.30	2.60	120	5 × 11	1.30	2.60	155
22	220	5 × 11	0.60	1.20	180	5 × 11	1.20	2.40	170
27	270	5 × 11	0.60	1.20	180	5 × 15	0.90	1.80	215
		▲ 6.3 × 7	0.45	1.20	200				
33	330	5 × 11	0.60	1.20	180	6.3 × 11	0.43	0.86	300
39	390	5 × 15	0.50	1.00	235				
47	470	6.3 × 11	0.25	0.50	290	6.3 × 11	0.43	0.86	300
56	560	6.3 × 11	0.25	0.50	290	6.3 × 15	0.40	0.80	360
82	820	6.3 × 15	0.23	0.46	430	8 × 11.5	0.234	0.468	485
100	101	8 × 11.5	0.117	0.234	555	8 × 11.5	0.234	0.468	485
120	121					8 × 15	0.155	0.310	635
						▲ 10 × 12.5	0.162	0.324	620
150	151	8 × 11.5	0.117	0.234	555	10 × 12.5	0.162	0.324	615
180	181					8 × 20	0.120	0.240	860
						▲ 10 × 16	0.119	0.238	850
220	221	10 × 12.5	0.090	0.180	760	10 × 16	0.119	0.238	850
		▲ 8 × 15	0.085	0.170	730	▲ 10 × 20	0.090	0.180	1030
270	271					10 × 25	0.082	0.164	1200
330	331	10 × 16	0.068	0.136	1050	10 × 20	0.090	0.180	1030
		▲ 8 × 20	0.065	0.130	995	▲ 10 × 31.5	0.060	0.120	1610
390	391	10 × 20	0.052	0.104	1220	12.5 × 20	0.063	0.126	1480
470	471	10 × 20	0.052	0.104	1220	12.5 × 20	0.060	0.120	1500
560	561	10 × 25	0.045	0.090	1440	12.5 × 25	0.050	0.100	1832
680	681	12.5 × 20	0.038	0.076	1660	12.5 × 25	0.050	0.100	1840
		▲ 10 × 31.5	0.035	0.070	1815	▲ 16 × 20	0.048	0.096	1840
820	821					12.5 × 35.5	0.034	0.068	2290
						▲ 18 × 20	0.042	0.084	2420
1000	102	12.5 × 25	0.030	0.060	1950	16 × 25	0.034	0.068	2235
1200	122	12.5 × 31.5	0.025	0.050	2310	16 × 31.5	0.028	0.056	2700
		▲ 16 × 20	0.029	0.058	2210	▲ 18 × 25	0.029	0.058	2610
1500	152	16 × 25	0.022	0.044	2555	16 × 31.5	0.028	0.056	2700
		▲ 12.5 × 35.5	0.022	0.044	2510	▲ 16 × 35.5	0.025	0.050	2790
1800	182	16 × 25	0.022	0.044	2555	18 × 31.5	0.025	0.050	3000
		▲ 18 × 20	0.028	0.056	2490				
2200	222	16 × 31.5	0.018	0.036	3010	18 × 35.5	0.023	0.046	3100
		▲ 18 × 25	0.020	0.040	2740				
2700	272	16 × 35.5	0.016	0.032	3150				
		▲ 18 × 31.5	0.016	0.032	3635				
3300	332	18 × 35.5	0.015	0.030	3680				
4700	472	18 × 40	0.014	0.028	3800				

▲标记：品号编码末位数（第12位）的尺寸编码为⑥。

铝电解电容器 ALUMINUM ELECTROLYTIC CAPACITORS

UPW

■ 尺寸表

V(编码) 项目 (μF) 额定静电容量 品号编码		63 (1J)				100 (2A)			
		铝壳尺寸 φD×L (mm)	阻抗 (Ω) MAX.		额定纹波电流 (mArms) 105°C/100kHz	铝壳尺寸 φD×L (mm)	阻抗 (Ω) MAX.		额定纹波电流 (mArms) 105°C/100kHz
			20°C/100kHz	-10°C/100kHz			20°C/100kHz	-10°C/100kHz	
2.2	2R2					5×11	9.80	19.6	44
3.3	3R3					5×11	6.60	13.2	58
4.7	4R7	5×11	4.70	9.40	68	5×11	4.60	9.20	74
6.8	6R8	5×11	2.50	5.00	95	5×11	3.50	7.00	95
		▲4×11	3.50	7.00	80				
10	100	5×11	2.10	4.20	110	6.3×11	1.80	3.60	130
12	120	5×11	2.00	4.00	145				
15	150	6.3×11	1.20	2.40	160	8×11.5	0.83	1.66	180
18	180	5×15	1.30	2.60	200	6.3×15	0.80	1.60	200
22	220	6.3×11	0.71	1.42	250	8×11.5	0.68	1.36	230
33	330	6.3×11	0.71	1.42	250	10×12.5	0.46	0.92	320
		▲8×15				▲8×15	0.45	0.90	360
39	390	6.3×15	0.70	1.40	330				
47	470	8×11.5	0.342	0.684	405	10×16	0.37	0.74	420
						▲8×20	0.37	0.74	420
68	680	8×11.5	0.342	0.684	405	10×20	0.30	0.60	490
82	820					10×25	0.25	0.50	540
100	101	10×12.5	0.256	0.512	540	12.5×20	0.18	0.36	580
		▲8×15	0.230	0.460	535				
120	121	10×16	0.194	0.388	600				
150	151	10×16	0.194	0.388	660	12.5×25	0.13	0.26	710
180	181	10×20	0.147	0.294	890	12.5×31.5	0.12	0.24	790
		▲12.5×15	0.150	0.300	1020	▲16×20	0.13	0.26	750
220	221	10×20	0.147	0.294	885	16×25	0.10	0.20	890
		▲10×25	0.130	0.260	1050	▲18×20	0.11	0.22	850
270	271	16×15	0.090	0.180	1410				
330	331	12.5×20	0.085	0.170	1290	16×25	0.090	0.18	1080
390	391	12.5×25	0.070	0.140	1720	18×25	0.083	0.166	1260
		▲18×15	0.086	0.172	1690				
470	471	12.5×25	0.070	0.140	1720	16×31.5	0.076	0.152	1310
		▲12.5×31.5	0.055	0.110	2090				
		※16×20	0.059	0.118	1770				
560	561				18×31.5	0.068	0.136	1370	
680	681	16×25	0.050	0.100	2160	16×35.5	0.064	0.128	1410
		▲12.5×35.5	0.047	0.094	2270				
		※18×20	0.055	0.110	2290				
820	821	16×31.5	0.043	0.086	2670				
		▲18×25	0.043	0.086	2590				
1000	102	16×31.5	0.043	0.086	2770	18×40	0.047	0.094	1520
		▲16×35.5	0.036	0.072	2770				
1200	122	18×31.5	0.032	0.064	2950				
1500	152	18×35.5	0.030	0.060	3100				
2200	222	18×40	0.028	0.056	3200				

▲标记：品号编码末位数（第12位）的尺寸编码为④。
※标记：品号编码末位数（第12位）的尺寸编码为③。

V (μF) 额定静电容量 品号编码		160		200		250		315		350		400		450	
		2C		2D		2E		2F		2V		2G		2W	
0.47	R47	6.3×11	12	6.3×11	12	6.3×11	12	8×11.5	11	8×11.5	11				
1	010	6.3×11	17	6.3×11	17	6.3×11	17	8×11.5	16	10×12.5	17	10×12.5	16	10×12.5	18
2.2	2R2	6.3×11	25	6.3×11	25	8×11.5	29	10×12.5	28	10×16	31	10×16	27	10×20	29
3.3	3R3	8×11.5	36	8×11.5	36	10×12.5	42	10×12.5	34	10×16	38	10×20	36	12.5×20	41
4.7	4R7	8×11.5	43	10×12.5	50	10×12.5	50	10×16	45	10×20	49	10×20	43	12.5×20	49
10	100	10×12.5	70	10×16	80	10×20	88	10×20	72	12.5×20	82	12.5×25	72	16×25	75
22	220	10×20	130	10×20	140	12.5×25	155	12.5×25	120	16×25	130	16×25	110	16×31.5	115
33	330	12.5×20	180	12.5×25	190	12.5×25	190	16×25	155	16×31.5	160	16×31.5	140	●18×35.5	145
47	470	12.5×25	220	12.5×25	220	16×25	230	16×35.5	190	●18×35.5	200	●18×35.5	170	20×40	175
100	101	16×25	330	16×31.5	335	●18×35.5	340	△18×40	285	20×40	290	22×50	350	25×50	350
220	221	●18×35.5	500	△18×40	515	20×40	525	22×50	540	25×50	550				
330	331	20×40	900	22×40	1100	22×50	1150								
470	471	22×50	1200	22×50	1310	25×50	1350								

※1 105°C 120Hz 时的额定纹波电流 (mArms)
● 标记：也可制作φ20×31的品。
△ 标记：也可制作φ20×35的品。
这种情况下，品号编码第12位为④。