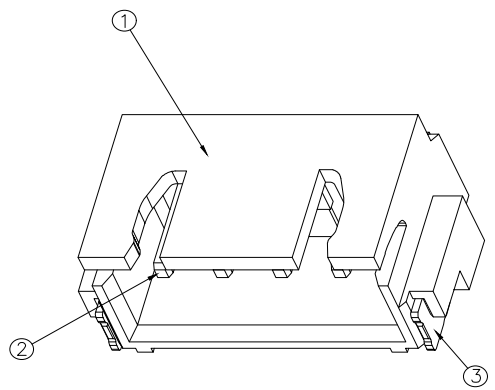
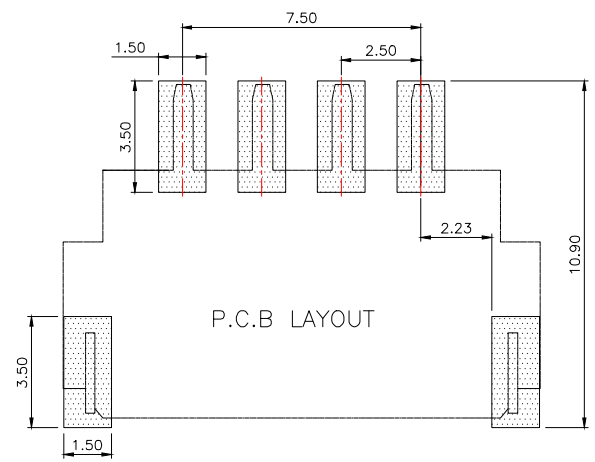
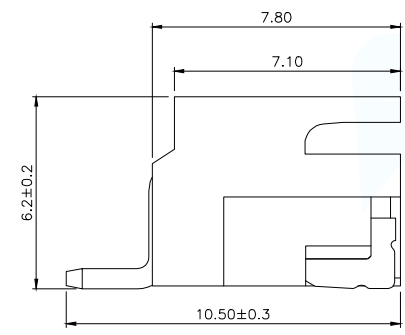
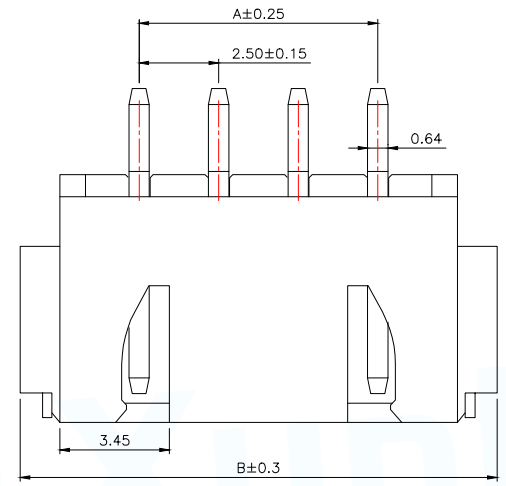
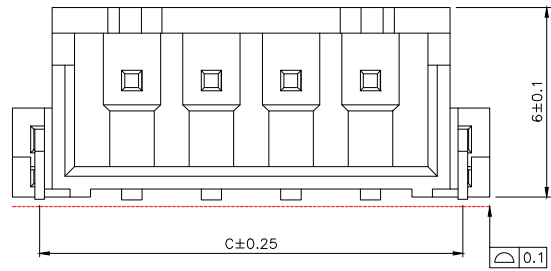


MAPX	MODIFICATION	DATE	DRAW	APPROVE

Pin	A	B	C
2	2.50	10.00	8.30
3	5.00	12.50	10.80
4	7.50	15.00	13.30
5	10.00	17.50	15.80
6	12.50	20.00	18.30
7	15.00	22.50	20.80
8	17.50	25.00	23.30
9	20.00	27.50	25.80
10	22.50	30.00	28.30
11	25.00	32.50	30.80
12	27.50	35.00	33.30
13	30.00	37.50	35.80
14	32.50	40.00	38.30
15	35.00	42.50	40.80
16	37.50	45.00	43.30



技术参数

- 间距: 2.54
- 温度范围: -25~+85℃
- 额定电压: 250V AC, DC
- 额定电流: 1.0A AC, DC
- 接触电阻: 20mΩ
- 绝缘电阻: 500MΩ
- 耐压: 500V AC/minute

材料/Material

- ①塑座: 本色
- ②接触针: 黄铜(镀锡)
- ③焊片: 黄铜(镀锡)
- ④吸盖: 本色

1. 塑件表面应光洁、无毛边、无明显收缩、缺陷、裂纹等现象。
2. 锁扣窗口: 2~3PIN为1个, ≥4PIN为2个。
3. 不同PIN位吸盖加入/取出力有差异, 实属正常现象。

MANUFACTURE DWG		东莞市讯普电子科技有限公司 DongGuan XunPu Electronics Co., Ltd	
UNLESS OTHERWISE SPECIFIED TOLERANCES			TITLE: WAFER 2.54 贴片
			PAR WAFER-254W-NP
DECIMALS:	ANGLES:		DWN
X.:±0.20	X':±5'		CHKD
X.X:±0.10	X.X':±3'	APVD	
X.XX:±0.05	X.XX':±1'	CUSTOMER COPY	SCALE:1:1 UNIT:MM
		SIZE:A4	UNIT:MM
		SHEET:1F1	REV:A