



复旦微电子

FM24C02A ***两线制串行 EEPROM***

技术手册

2011. 5



本资料是为了让用户根据用途选择合适的上海复旦微电子集团股份有限公司（以下简称复旦微电子）的产品而提供的参考资料，不转让属于复旦微电子或者第三者所有的知识产权以及其他权利的许可。在使用本资料所记载的信息最终做出有关信息和产品是否适用的判断前，请您务必将所有信息作为一个整体系统来进行评价。由于本资料所记载的信息而引起的损害、责任问题或者其他损失，复旦微电子将不承担责任。复旦微电子的产品不用于化学、救生及生命维持系统。未经复旦微电子的许可，不得翻印或者复制全部或部分本资料的内容。

今后日常的产品更新会在适当的时候发布，恕不另行通知。在购买本资料所记载的产品时，请预先向复旦微电子在当地的销售办事处确认最新信息，并请您通过各种方式关注复旦微电子公布的信息，包括复旦微电子的网站(<http://www.fmsh.com/>)。

如果您需要了解有关本资料所记载的信息或产品的详情，请与上海复旦微电子集团股份有限公司在当地的销售办事处联系。

商 标

上海复旦微电子集团股份有限公司的公司名称、徽标以及“复旦”徽标均为上海复旦微电子集团股份有限公司及其分公司在中国的商标或注册商标。

上海复旦微电子集团股份有限公司在中国发布，版权所有。

产品简介

FM24C02A 是宽电压的 2048 位串行电可擦除只读存储器，内部组织为 256 个字节，每个字节 8 位，该芯片被广泛应用于低电压及低功耗的工商业领域。

产品特点

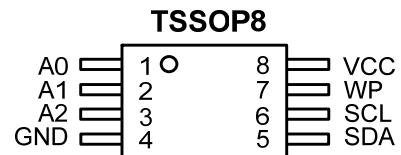
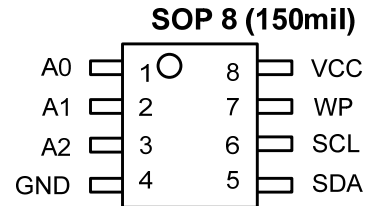
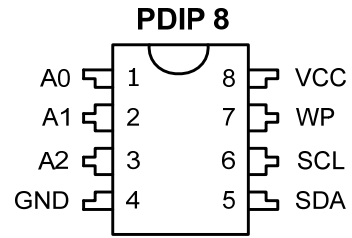
- 工作电压：1.7V~5.5V
- 内部结构：256 X 8
- 两线串行接口
- 输入引脚经施密特触发器滤波抑制噪声
- 双向数据传输协议
- 兼容1MHz (2.5V~5.5V) 和 400 kHz (1.7V) 操作
- 支持硬件写保护
- 支持8字节页写模式
- 支持部分页写
- 写周期内部定时 (小于5 ms)
- 高可靠性：
 - 写次数：1,000,000 次
 - 数据保存：100 年
- 符合RoHS和无卤素要求的PDIP8、SOP8、TSSOP8封装

极限额定参数

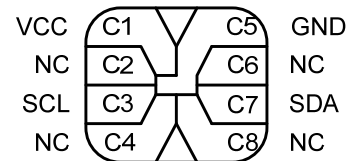
工作温度	-55°C~+125°C (塑封) -20°C ~ +60°C (模块)
存储温度	-65°C~+150°C (塑封) -25°C ~ +70°C (模块)
输入/输出引脚的对地电压	-1.0V~+7.0V
最大工作电压	6.25V
直流输出电流	5.0 mA

*注：如果外加条件超过“极限额定参数”的额定值，将会对芯片造成永久性的破坏。这些仅是外加条件的极限额定参数，本说明书中正常工作条件下的功能和性能参数并不适用于这些极限条件或其它任何超过本说明书标明的正常工作条件外的情况。长时间处于极限条件下，将影响器件的可靠性。

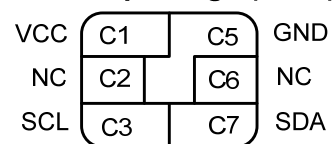
封装类型



Module package (8 Pin)



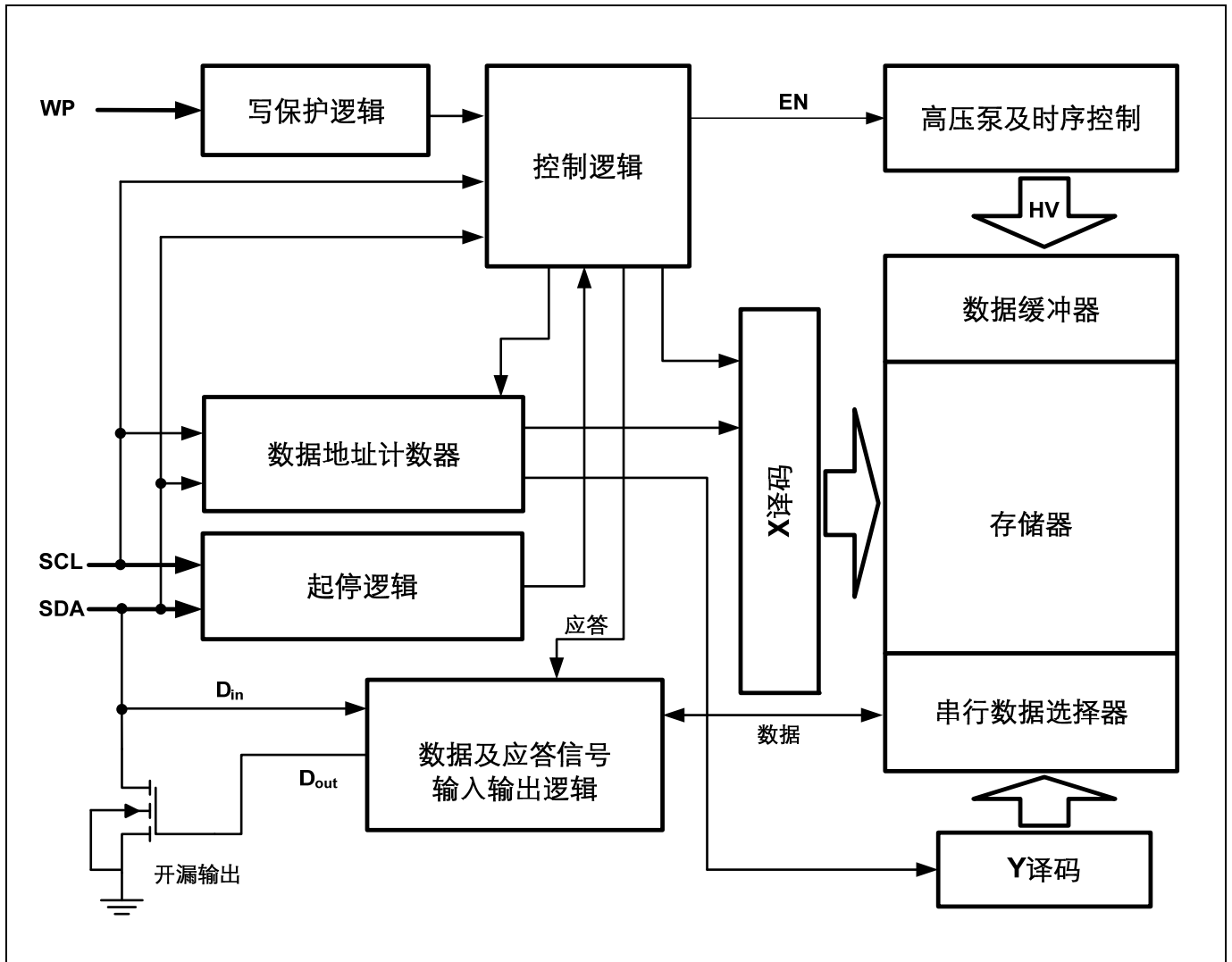
Module package (6 Pin)



引脚定义

引脚名称	引脚功能
A0~A2	不连接
NC	不连接
SDA	串行数据输入输出
SCL	串行时钟输入
WP	写保护
VCC	电源
GND	地

图 1. 结构框图





引脚说明

串行时钟信号引脚(SCL): 在 SCL 输入时钟信号的上升沿将数据送入 EEPROM 器件, 并在时钟的下降沿将数据读出。

串行数据输入/输出引脚(SDA): SDA 引脚可实现双向串行数据传输。该引脚为开漏输出, 可与其它多个

开漏输出器件或开集电极器件线或连接。

写保护(WP)引脚: FM24C02A 具有用于硬件数据写保护功能的引脚。当该引脚接 GND 时, 允许正常的读/写操作。当该引脚接 V_{CC} 时, 芯片启动写保护功能。

写保护功能说明

写保护引脚状态	存储器中被写保护的部分
WP=V _{CC}	全地址(2K)
WP=GND	正常读写

存储器结构

FM24C02A, 2K 串行电可擦除存储器: 内部分为 32 页, 每页 8 字节, 以 8 位地址寻址。

引脚电容

推荐参数的适用工作条件: $T_A = 25^\circ\text{C}$, $f = 1.0\text{ MHz}$, $V_{CC} = +1.7\text{V}$ 。

符号	测试条件	最大值	单位	条件
$C_{I/O}^1$	串行数据输入/输出引脚电容	8	pF	$V_{I/O} = 0\text{V}$
C_{IN}^1	地址引脚、时钟输入引脚电容	6	pF	$V_{IN} = 0\text{V}$

注: 1. 该参数由特性测试确定, 产品未经 100%测试。

直流参数

推荐参数的适用工作条件: $T_A = -40^\circ\text{C} \sim +85^\circ\text{C}$ (塑封) / $T_A = -20^\circ\text{C} \sim +60^\circ\text{C}$ (模块), $V_{CC} = +1.7\text{V} \sim +5.5\text{V}$, (除非另有说明)。

符号	参数	测试条件	最小值	典型值	最大值	单位
V_{CC}	电源电压		1.7		5.5	V
I_{CC1}	电源电流	$V_{BCCB} = 5\text{V}$, 在 400KHz 工作频率下读		0.4	1.0	mA
I_{CC2}	电源电流	$V_{BCCB} = 5\text{V}$, 在 400KHz 工作频率下写		2.0	3.0	mA
I_{SB1}	等待态电流	$V_{CC} = 1.7\text{V}, V_{IN} = V_{CC}/V_{SS}$		3	6	μA
I_{SB2}	等待态电流	$V_{CC} = 5\text{V}, V_{IN} = V_{CC}/V_{SS}$		8	18	μA
I_{LI}	输入漏电流	$V_{IN} = V_{CC}/V_{SS}$		0.10	3.0	μA
I_{LO}	输出漏电流	$V_{OUT} = V_{CC}/V_{SS}$		0.05	3.0	μA
V_{IL}^1	输入低电平		-0.6		$V_{CC} \times 0.3$	V
V_{IH}^1	输入高电平		$V_{CC} \times 0.7$		$V_{CC} + 0.5$	V
V_{OL2}	输出低电平	$V_{CC} = 3.0\text{V}, I_{OL} = 2.1\text{ mA}$			0.4	V
V_{OL1}	输出低电平	$V_{CC} = 1.7\text{V}, I_{OL} = 0.15\text{ mA}$			0.2	V

注: 1. V_{IL} 最小值和 V_{IH} 最大值未经测试, 仅供参考。

交流参数

推荐参数的适用工作条件： $T_A = -40^{\circ}\text{C} \sim +85^{\circ}\text{C}$ （塑封）/ $T_A = -20^{\circ}\text{C} \sim +60^{\circ}\text{C}$ （模块）， $V_{CC} = +1.7\text{V} \sim +5.5\text{V}$ ， $CL = 100\text{ pF}$ （除非另有说明）。测试条件参见“注 2”。

符号	参数	1.7-volt		2.5-volt		5.5-volt		单位
		最小值	最大值	最小值	最大值	最小值	最大值	
f_{SCL}	输入时钟频率		400		1000		1000	kHz
t_{LOW}	时钟脉宽低电平时间	1.3		0.4		0.4		μs
t_{HIGH}	时钟脉宽高电平时间	0.6		0.4		0.4		μs
t_{AA}	时钟低至数据有效时间	0.05	0.9	0.05	0.55	0.05	0.55	μs
t_{BUF}^1	两次指令间的总线空闲时间	1.2		0.5		0.5		μs
$t_{HD,STA}$	起始条件保持时间	0.6		0.25		0.25		μs
$t_{SU,STA}$	起始条件建立时间	0.6		0.25		0.25		μs
$t_{HD,DAT}$	数据保持时间	0		0		0		μs
$t_{SU,DAT}$	数据建立时间	100		100		100		ns
t_R	输入上升时间		0.3		0.3		0.3	μs
t_F	输入下降时间		300		100		100	ns
$t_{SU,STO}$	停止条件建立时间	0.6		0.25		0.25		μs
t_{DH}	数据输出保持时间	50		50		20		ns
t_{WR}	写时间		5		5		5	ms
Endurance ¹	3.3V, 25°C, 页操作模式	1,000,000						Write Cycles

注：1. 该参数由特性测试确定，产品未经 100%测试。

2. 交流参数测试条件：

RL (接至 V_{CC}): 1.3 k Ω

输入脉冲电压: 0.3 $V_{CC} \sim 0.7 V_{CC}$

输入上升/下降时间: $\leq 50\text{ ns}$

输入/输出时序参考电压: 0.5 V_{CC}

器件操作

时钟及数据传输: SDA 引脚通常被外围器件拉高。SDA 引脚的数据应在 SCL 为低时变化 (参见图 4); 当数据在 SCL 为高时变化, 将视为下文所述的一个起始或停止命令。

起始命令: 当 SCL 为高, SDA 由高到低的变化被视为起始命令, 必须以起始命令作为任何一次读/写操作命令的开始 (参见图 5)。

停止命令: 当 SCL 为高, SDA 由低到高的变化被视为停止命令, 在一个读操作后, 停止命令会使 EEPROM 进入等待态低功耗模式 (参见图 5)。

应答: 所有的地址和数据字节都是以 8 位为一组串行输入和输出的。每收到一组 8 位的数据后, EEPROM 都会在第 9 个时钟周期时返回应答信号。每当主控器件接收到一组 8 位的数据后, 应当第 9 个时钟周期

向 EEPROM 返回一个应答信号。收到该应答信号后, EEPROM 会继续输出下一组 8 位的数据。若此时没有得到主控器件的应答信号, EEPROM 会停止读出数据, 直到主控器件返回一个停止命令来结束读周期。

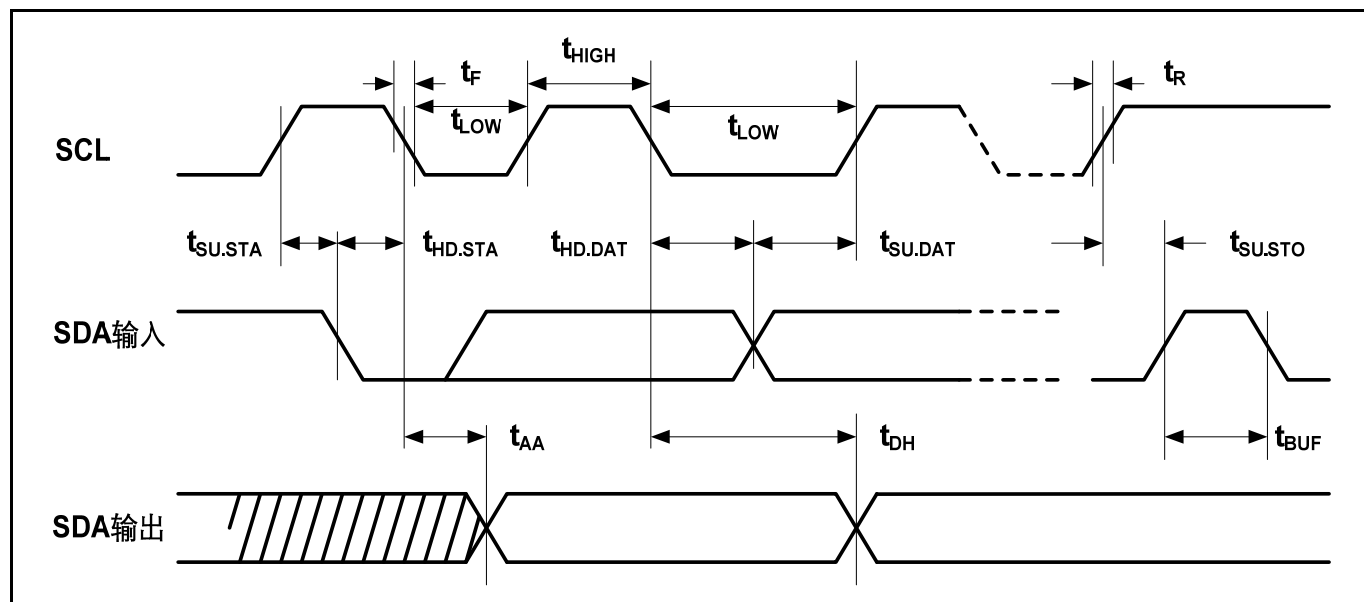
等待模式: FM24C02A 特有一个低功耗的等待模式。可以通过以下方法进入该模式: (a) 上电 (b) 收到停止位并且结束所有的内部操作后。

器件复位: 在协议中断、下电或系统复位后, 器件可通过以下步骤复位:

1. 连续输入 9 个时钟,
2. 在每个时钟周期中确保当 SCL 为高时 SDA 也为高,
3. 建立一个起始条件。

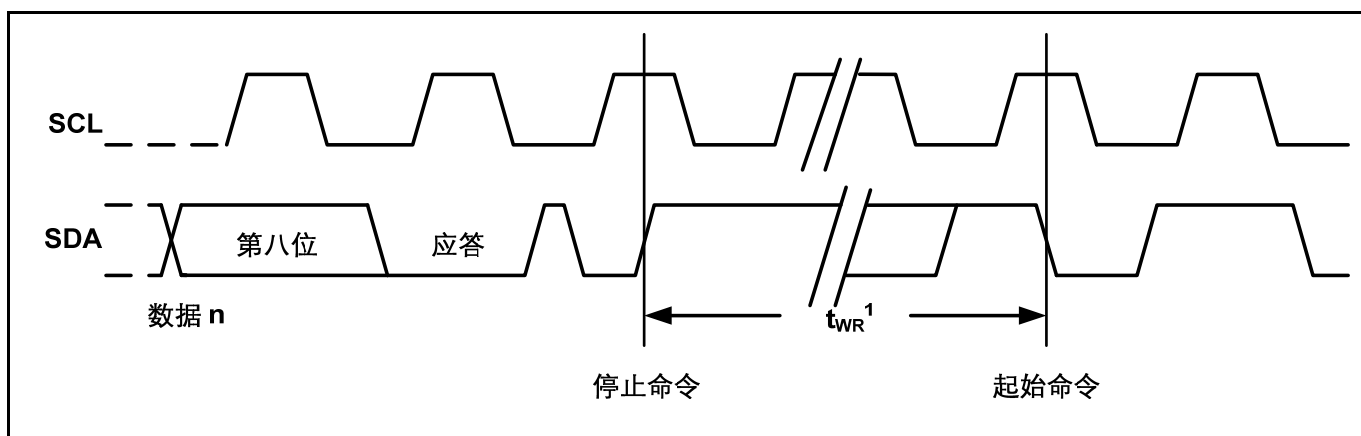
总线时序

图 2. SCL: 串行时钟输入, SDA: 串行数据输入/输出



写周期时序

图 3. SCL: 串行时钟输入, SDA: 串行数据输入/输出



注：1. 写周期 t_{WR} 是指一个写序列最后一个有效停止命令到内部擦/写周期结束的时间。

图 4. 数据有效时序图

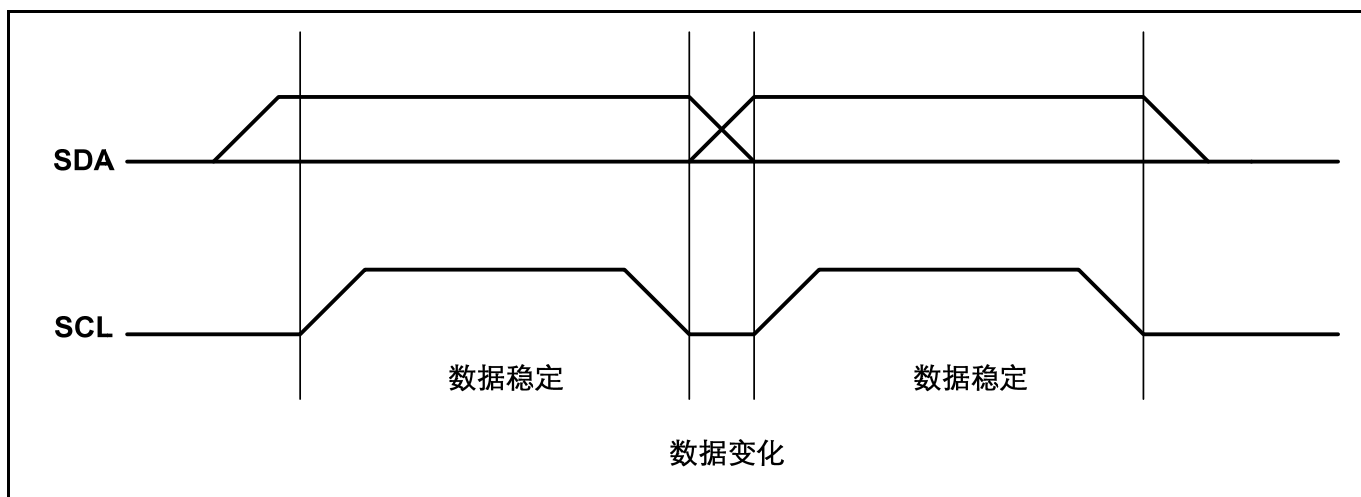


图 5. 起始与停止命令定义

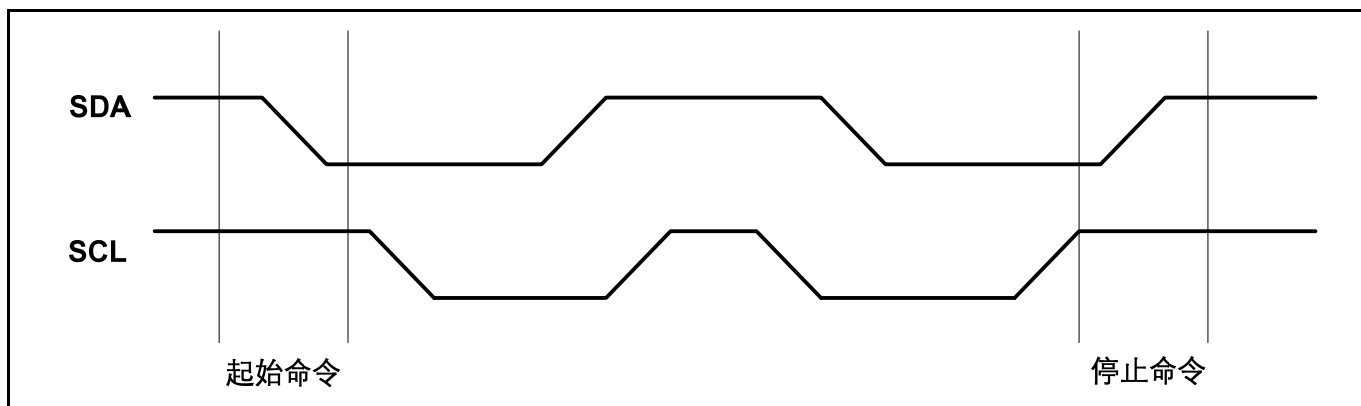
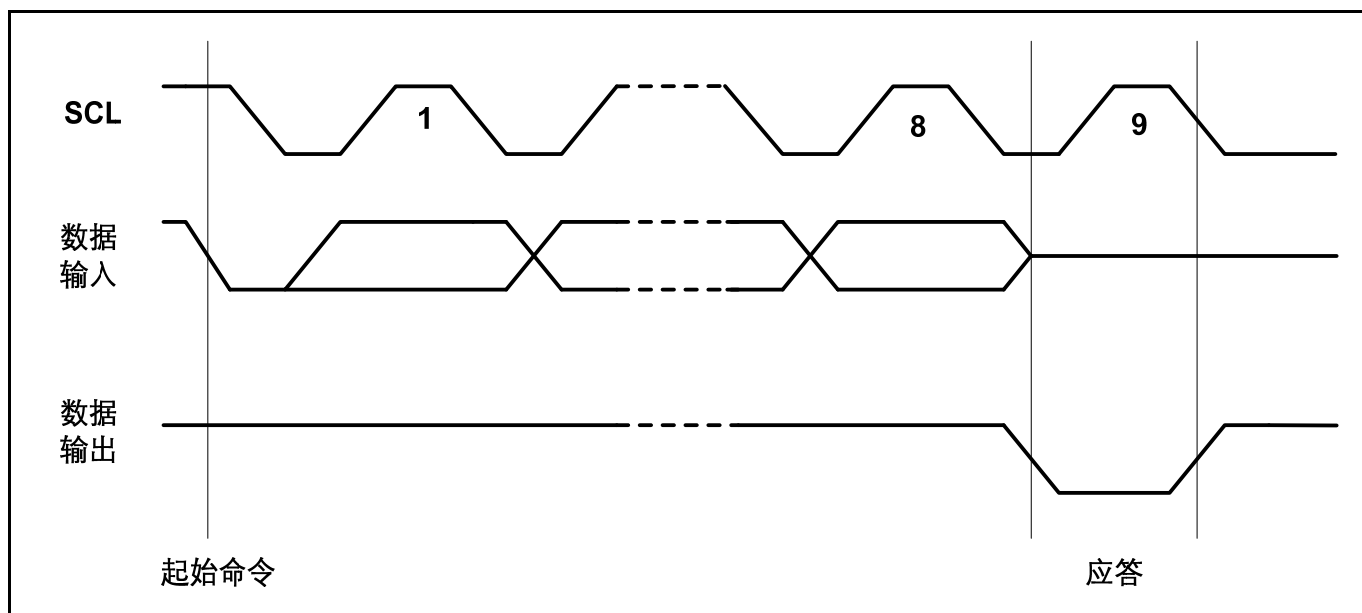


图 6. 输出应答



器件寻址

在接到起始命令后，FM24C02A 需要一个 8 位的器件地址来启动一次读/写操作（参见图 7）。

地址字节的前 4 位由一个固定的 1、0 顺序组成的，如图所示，所有这些 EEPROM 器件地址的前 4 位都相同，随后 3 位可以是任意字节。

器件地址的第 8 位是读/写选择位，该位为高则启动读操作，为低则启动写操作。

器件地址匹配后，EEPROM 将应答一个“0”。

写操作

字节写：在输入器件地址并得到 EEPROM 应答后，需要一个 8 位数据地址来进行写操作；EEPROM 收到数据地址并再次返回应答信号后，时钟会把前 8 位数据送入 EEPROM；接到这 8 位数据后，EEPROM 返回应答信号，并且主控制器在收到停止命令后结束写操作。这时 EEPROM 进入内部定时的写周期（非易失性寄存器的写时间）， t_{WR} 。所有的输入操作在该写周期内均无效，而且只有在写周期结束后，EEPROM 才会对操作指令做出应答。（参见图 8）

页写：器件能实现 8 字节页写。

页写操作与字节写操作的启动方式基本相同。不同的是，在时钟送入第一组数据并得到 EEPROM 应答后，主控制器不是发出停止命令，而是继续发送其余七组数据，每收到一组数据 EEPROM 都会返回应答信号。主控制器必须以停止命令来结束页写操作（参见图 9）。

每接收一组数据，数据地址的低三位会在内部自动递加。数据地址的高几位将不会变化，保持存储器的页地址不变。当内部产生的数据地址达到页边界时，数据地址将会翻转，接下来的数据的写入地址将被置为同一页的最小地址。如果有超过 8 组数据被送入 EEPROM，数据地址将回到最先写入的地址，先前写入的数据将被覆盖。

应答轮询：一旦主控制器启动内部定时写周期并且 EEPROM 输入被禁止，便可进行应答轮询。该过程包括发送一个带有器件地址的起始命令。读/写位由需要进行的操作决定。当内部写周期结束，EEPROM 返回应答信号后，主控制器即可执行下一个读/写命令。

读操作

除了器件地址中的读/写位被置为“1”外，读操作与写操作基本相同。共有三种读操作：当前地址读、自由读和连续读。

当前地址读：内部数据地址计数器保留最后一次访问的地址，并自动加 1。只要芯片处于上电状态，这个地址在操作运行期间始终有效。在读操作中，如果从存储器的最后一页的最后一个字节开始读，则读下一个字节时地址将会翻转到整个 EEPROM 的最小地址；在写操作中，如果从当前页面的最后一个字节开始写，则写下一个字节时地址将会翻转到同一页内的最小地址。

一旦时钟将读/写位为“1”的器件地址送入，并得到 EEPROM 应答后，就会串行输出当前地址的数据。主控制器不对 EEPROM 返回应答信号，而是产生一个紧随的停止命令。（参见图 10）

自由读：自由读需要通过假的字节写操作来获得数据地址。一旦器件地址和数据地址字节被时钟送入并得到 EEPROM 的应答后，主控制器必须产生另一个起始命令。主控制器通过发送一个读/写选择位为高的器件地址来开启一次当前地址读。EEPROM 对器件地址做出应答后由时钟串行输出数据。主控制器不对数据传输返回应答信号，而是产生一个紧随的停止命令。（参见图 11）

连续读：连续读由一个当前地址读或自由读启动。主控制器收到一组数据后应当返回应答信号。EEPROM 每接收到一个应答信号，数据地址将被自动加 1，并且将串行输出下一组数据。当器件达到存储器的最大地址时，数据地址将翻转到最小地址，并且继续进行连续读操作。主控制器不发出应答信号，而是产生一个紧随的停止命令来结束连续读操作。（参见图 12）

图 7. 器件地址

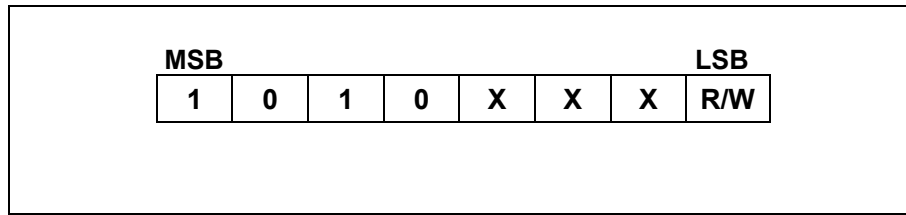


图 8. 字节写

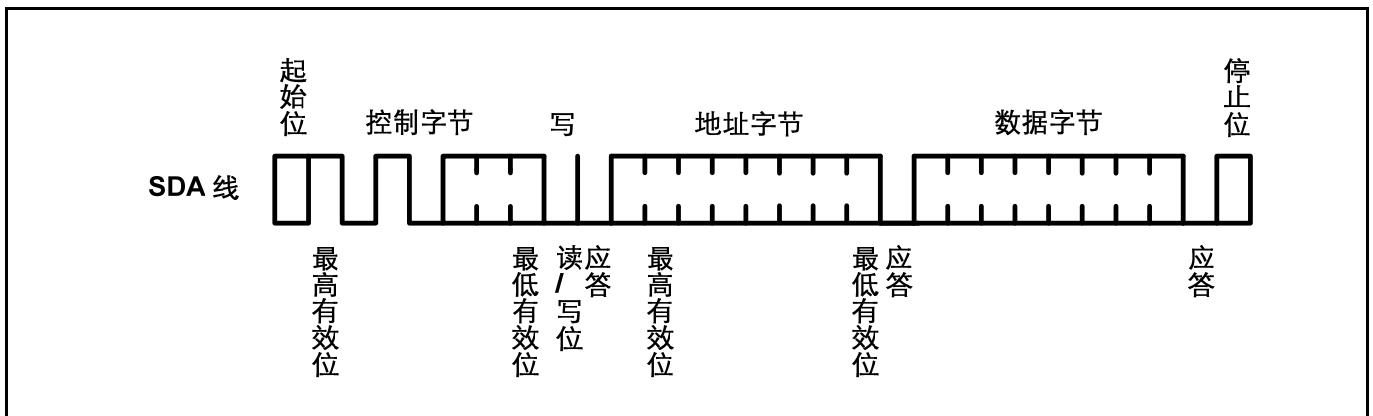


图 9. 页写

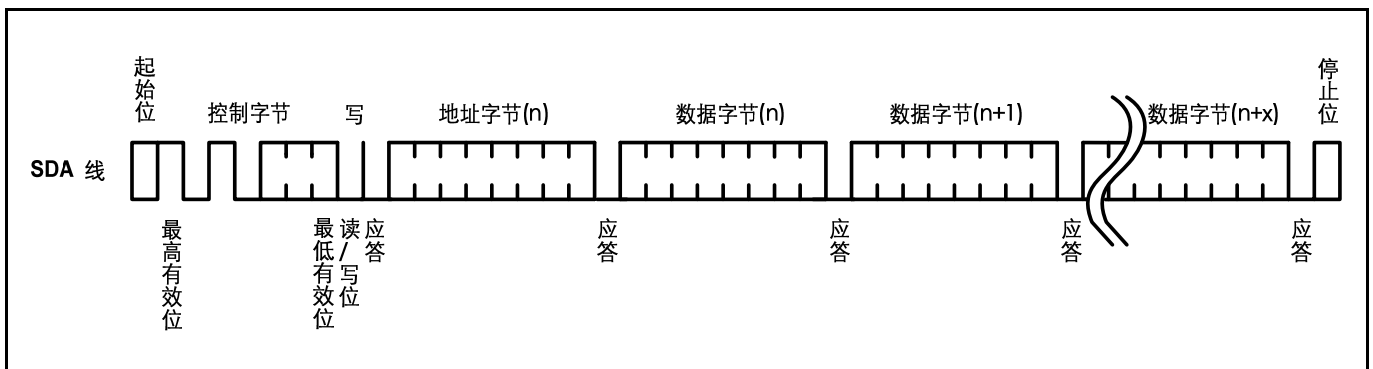


图 10. 当前地址读

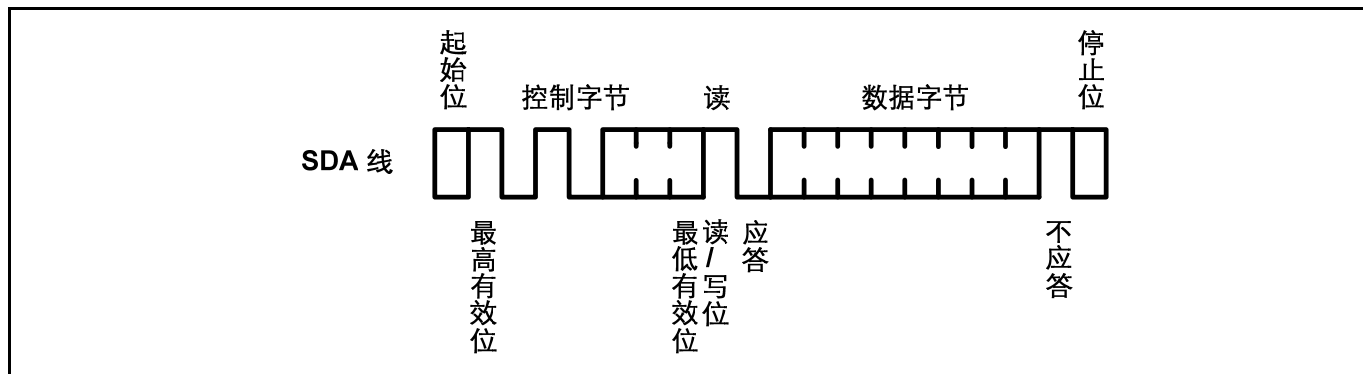


图 11. 自由读

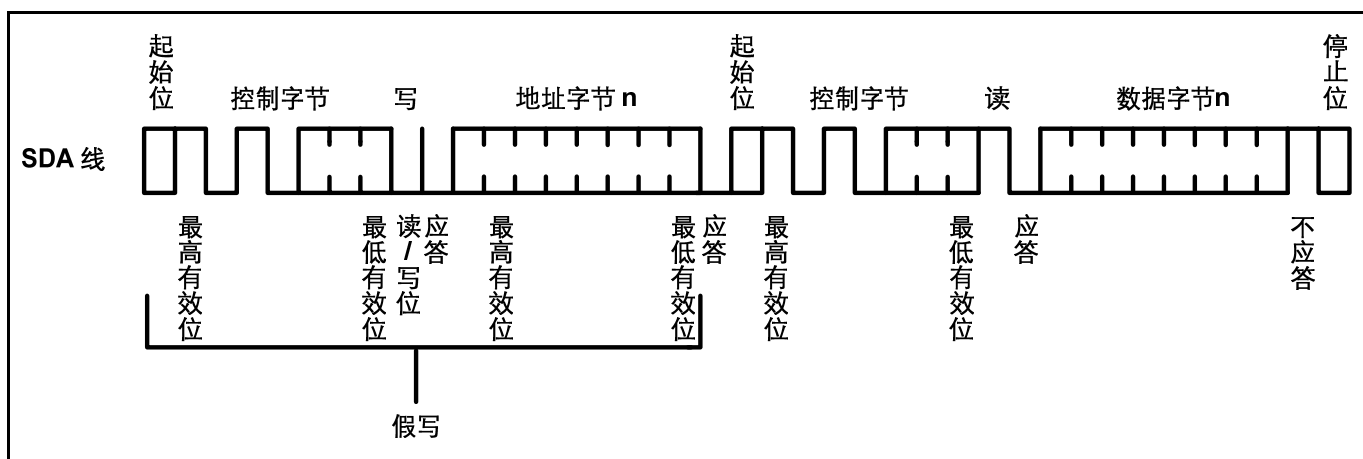
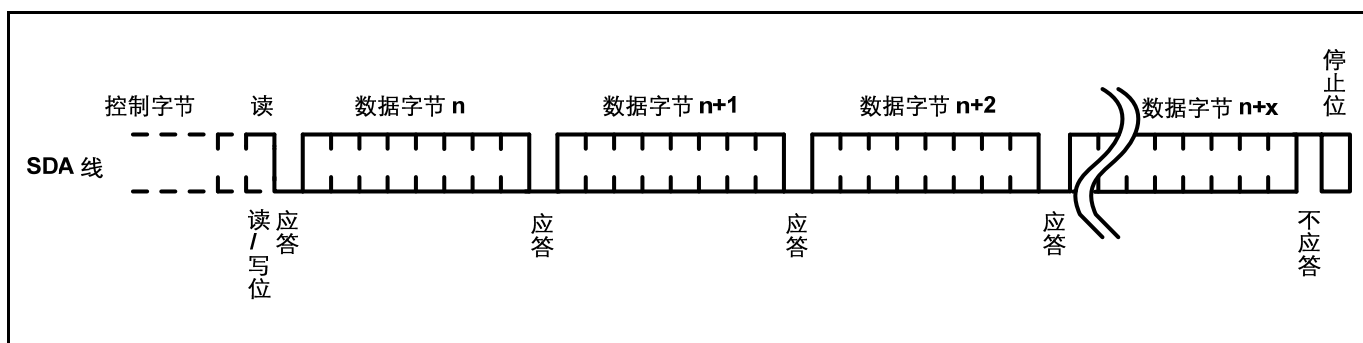


图 12. 连续读





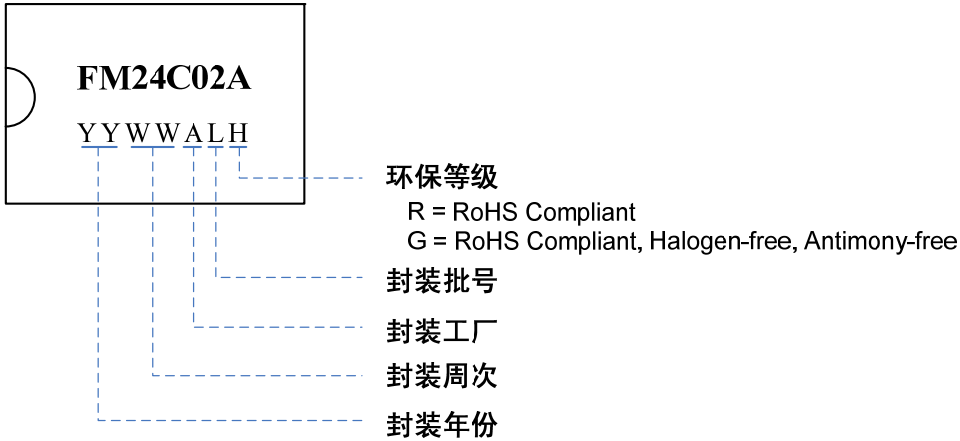
订货信息

	FM	24C	02	A	-PP	-C	-H
公司标识	FM = 上海复旦微电子股份有限公司						
产品系列							
24C = 二线制串行EEPROM							
产品容量			02 = 2K-bit				
工作电压							
A = 1.7V ~ 5.5V							
封装类型							
PD = PDIP8 塑封							
SO = SOP8 塑封							
TS = TSSOP8 塑封							
包装方法							
U = 导管包装							
T = 卷带包装							
R = 模块卷盘包装							
环保等级							
空白或 R = RoHS Compliant							
G = RoHS Compliant, Halogen-free, Antimony-free							

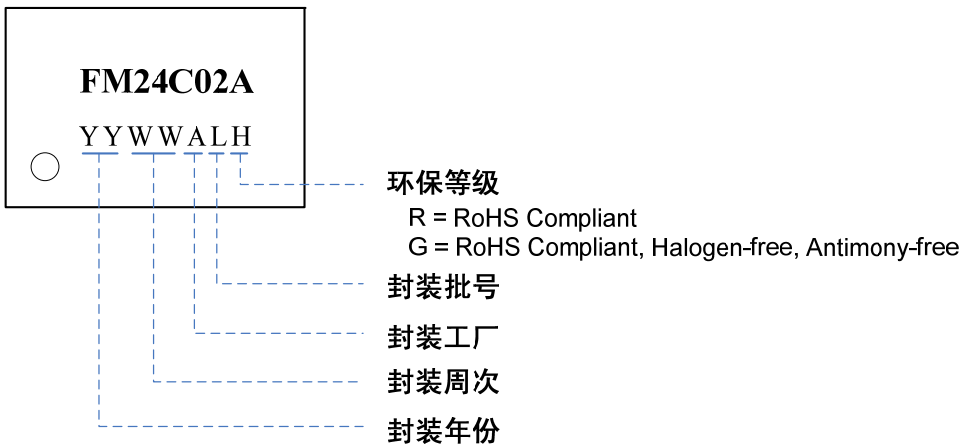
注：1. 具体模块封装信息请与我公司销售部门联系。

打印标识

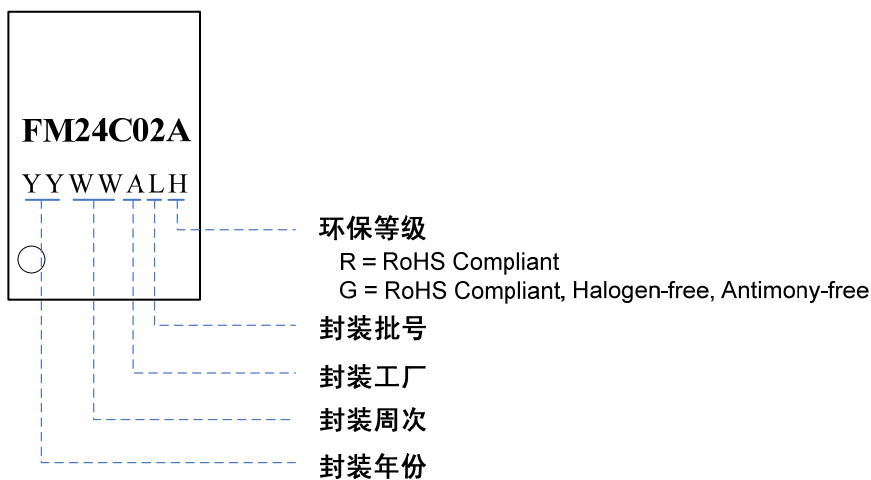
PDIP8



SOP8

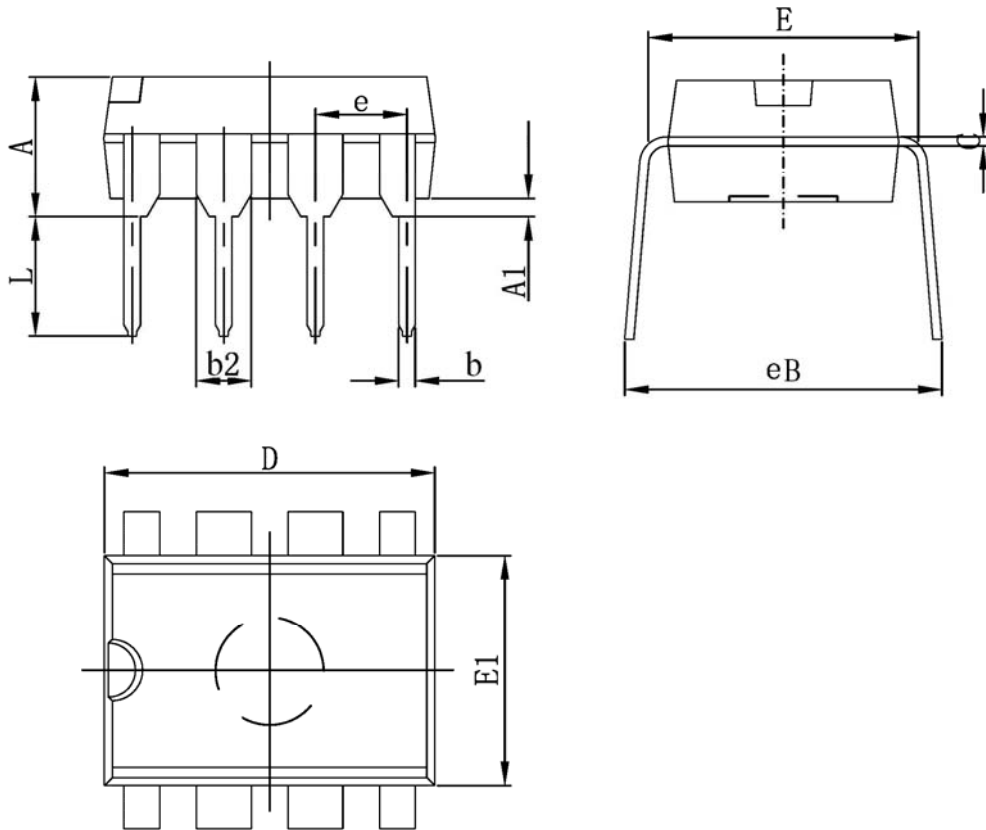


TSSOP8



封装信息

PDIP 8

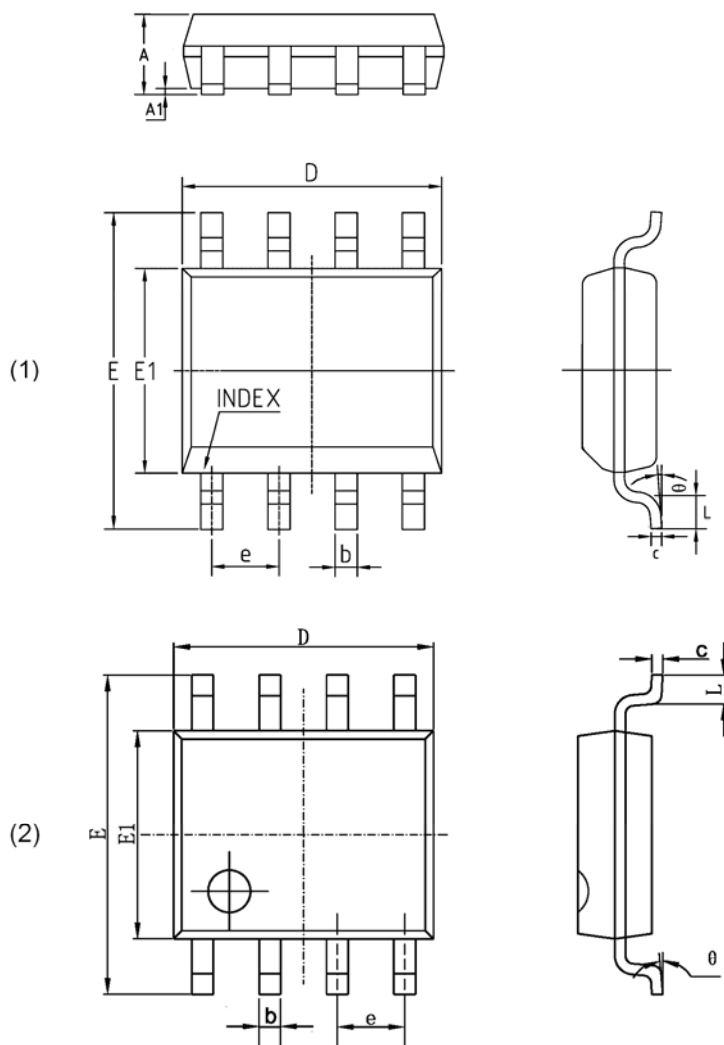


Symbol	MIN	MAX
A	3.710	4.310
A1	0.510	
b	0.380	0.570
b2	1.524(BSC)	
C	0.204	0.360
D	9.000	9.400
E1	6.200	6.600
E	7.320	7.920
e	2.540(BSC)	
L	3.000	3.600
eB	8.400	9.000

说明:

1. 单位: 毫米

SOP 8

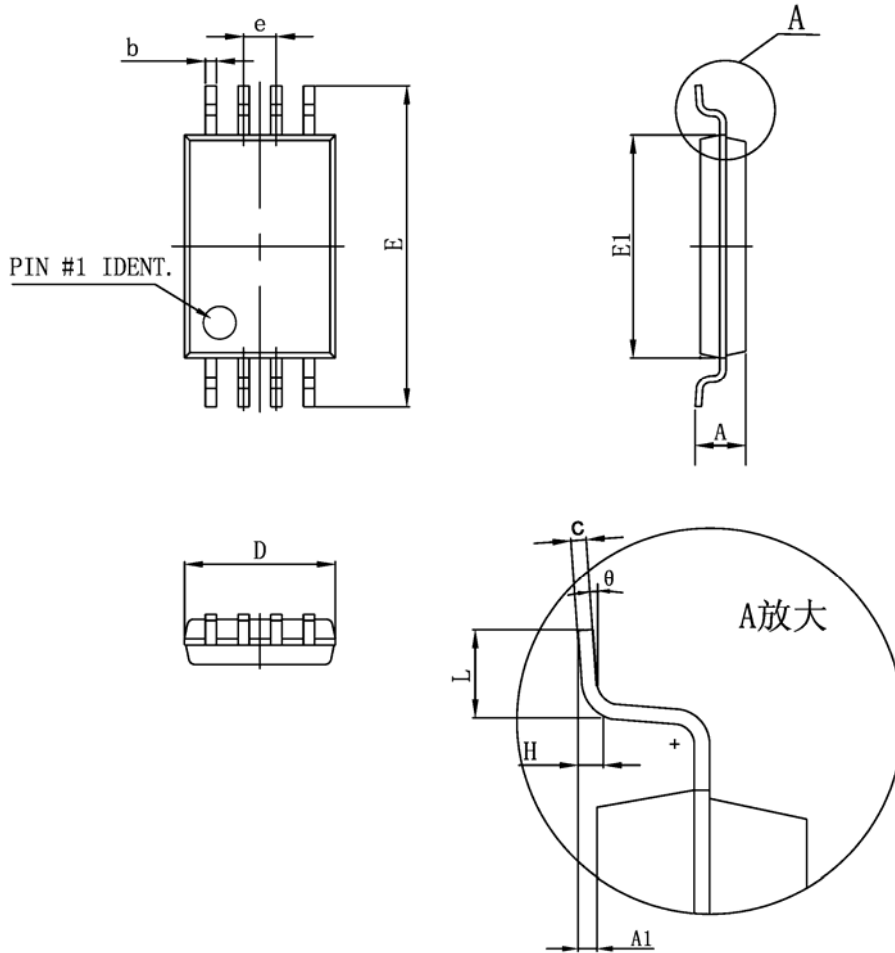


Symbol	MIN	MAX
A	1.350	1.750
A1	0.050	0.250
b	0.330	0.510
c	0.150	0.250
D	4.700	5.150
E1	3.800	4.000
E	5.800	6.200
e	1.270(BSC)	
L	0.400	1.270
θ	0°	8°

说明:

1. 单位: 毫米

TSSOP8



Symbol	MIN	MAX
D	2.830	3.100
E1	4.300	4.500
b	0.190	0.300
c	0.090	0.200
E	6.200	6.600
A		1.200
A1	0.050	0.150
e	0.650 (BSC)	
L	0.450	0.750
H	0.250 (TYP)	
θ	0°	8°

说明:

1. 单位: 毫米



版本信息

版本号	发布日期	页数	章节或图表	更改说明
	2008. 12	20		初稿
1.0	2009. 6	20	封装类型 交流参数	1. 增加 6-PIN 模块封装类型 2. 更新交流参数指标
1.1	2009. 7	20	器件寻址	增加模块封装器件的器件寻址相关描述
1.2	2009. 9	20	封装信息	更新“封装信息”章节
1.3	2010.4	20	器件寻址 封装信息	更新“器件寻址”和“封装信息”章节
1.4	2011.5	20	交流参数 打印标识 封装信息 销售及 服务网点	1.更新“交流参数” 2.更新“打印标识”章节 3.更新“封装信息”章节 4.公司更名为“上海复旦微电子集团股份有限公司” 5.更新北办地址和联系方式



上海复旦微电子集团股份有限公司销售及服务中心

上海复旦微电子集团股份有限公司

地址：上海市国泰路 127 号 4 号楼

邮编：200433

电话：(86-021) 6565 5050

传真：(86-021) 6565 9115

上海复旦微电子（香港）股份有限公司

地址：香港九龙尖沙咀东嘉连威老道 98 号东海商业中心 5 楼 506 室

电话：(852) 2116 3288 2116 3338

传真：(852) 2116 0882

北京办事处

地址：北京市东城区东直门北小街青龙胡同 1 号歌华大厦 B 座 423 室

邮编：100007

电话：(86-10) 8418 6608 8418 7486

传真：(86-10) 8418 6211

深圳办事处

地址：深圳市华强北路圣廷苑酒店世纪楼 1301 室

邮编：518028

电话：(86-0755) 8335 3211 8335 6511

传真：(86-0755) 8335 9011

公司网址：<http://www.fmsh.com/>