

零件承认书

SPECIFICATION FOR APPROVAL

客户名称: _____

客户料号: _____

增益料号: **FCI3216-6R8**

规格描述: **贴片电感 1206-6.8uH±10%**

日期: **2020/6/9**

版本: **A**

增益签核:

制订	审核	核准
张翔	刘业明	柯文学

客户签核:

工程	审核	核准



东莞市增益实业有限公司

地址: 东莞市塘厦镇林村塘厦大道北552号
 电话: 0769-87321000
 传真: 0769-87891229

物料类型:

贴片电感

日期:

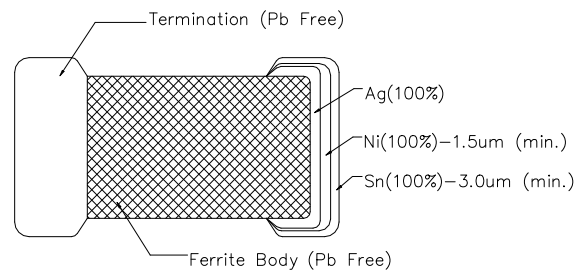
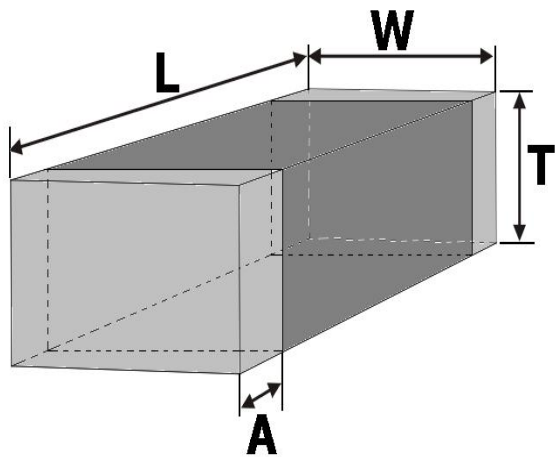
2020/6/9

版本:

A

SPECIFICATION

DIMENSION (Unit:mm) & SCHEMATIC



DIM	L	W	T	A				
MM	3.20	1.60	0.80	0.50				
SPEC	±0.2	±0.2	±0.2	±0.3				

ELECTRICAL CHARACTERISTIC: TEMPERATURE AT 25°C

ITEM	L (uH)	DCR (Ω)	I _{rms} (mA)
SPEC	6.8±10%	0.76MAX	25MAX
	HP4286A	502BC	VR116
4 MHz			



东莞市增益实业有限公司
 地址：东莞市塘厦镇林村塘厦大道北552号
 电话：0769-87321000
 传真：0769-87891229

物料类型：

贴片电感

日期：

2020/6/9

版本：

A

制订

张翔

审核

刘业明

核准

柯文学