

低成本非隔离小体积信号输入大功率输出单电源供电

产品概述：

导轨安装 DIN11 NIPO 系列模拟信号放大器是一种将输入信号放大、转换成按比例输出的直流信号放大器。产品广泛应用在电力、远程监控、仪器仪表、医疗设备、工业自控等需要直流信号测控的行业。此系列产品内部采用稳压电路，通过等比例控制线性放大输入信号。此系列产品内部已内置多圈精密电位器，在现场直接使用就可以实现模拟信号的放大和传输。（如下图）。



- 精度等级： 0.2 级。
- 单电源供电： 12VDC, 15VDC, 24VDC \pm 10%单电源供电，电源部分内部增加了反接保护电路
- 输入直流信号： 0-75mV/0-2.5V/0-5V/0-10V/1-5V/2-10V/0- \pm 5V/0- \pm 10V/0- \pm 100mV 等电压信号(最大输入电压可达 1000V)和 0-1mA /0-10mA/0-20mA/ 4-20mA 等电流信号(最大输入电流信号可达到 1A)
- 输出直流标准信号 0-10V/0-15V/0-20V/0-85mA/0-165mA /0-200mA/0-500mA 等
- 全量程范围内极高的线性度（非线性度 $<$ 0.2%）

产品特点：

- 工业级工作温度范围: -25 ~ +75 $^{\circ}$ C, 储存温度, -40 ~ +80 $^{\circ}$ C
- 电路结构简单可靠
- 使用环境：周围环境中不得有大量灰尘、强烈振动冲击，以及对元器件有腐蚀的气体存在，无凝露。
- 实现模拟信号之间的互相自由连接
- 信号输入与信号输出和电源供电不隔离
- 主要实现把输入信号进行等比例转换放大，解决输入信号驱动能力不足的问题

产品选型指南:

DIN11 NIPO - U(A)□ - P□ - U(A)□

1、产品系列: 低成本导轨式非隔离大功率输出系列

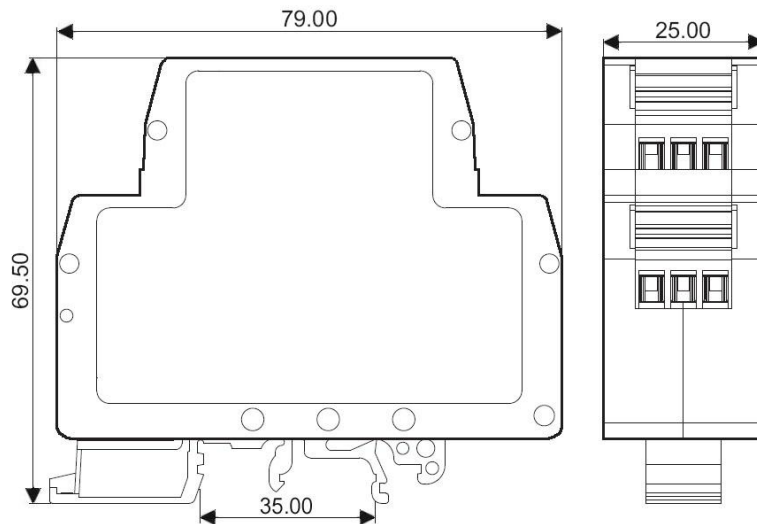
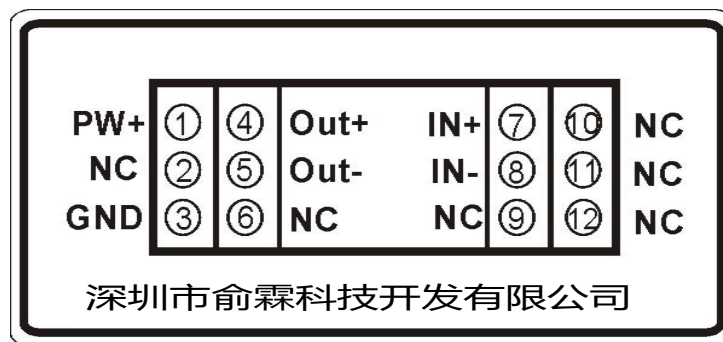
| 输入信号 | | | | 供电电源 | | 输出信号 | | | |
|------|----------|----|---------|------|-------|------|-------|----|-------|
| 代码 | 电压 | 代码 | 电流 | 代码 | 电源 | 代码 | 电流 | 代码 | 电压 |
| U1 | 0-5V | A1 | 0-1mA | P1 | 24VDC | Uz | 用户自定义 | Az | 用户自定义 |
| U2 | 0-10V | A2 | 0-10mA | P2 | 12VDC | | | | |
| U3 | 0-75mV | A3 | 0-20ma | P3 | 5VDC | | | | |
| U4 | 0-2.5 | A4 | 4-20mA | P4 | 15VDC | | | | |
| U5 | 0-±5V | A5 | 0-±1mA | Pz | 用户自定义 | | | | |
| U6 | 0-±10V | A6 | 0-±10mA | | | | | | |
| U7 | 0-±100mV | A7 | 0-±20mA | | | | | | |
| U9 | 1-5V | Az | 用户自定义 | | | | | | |
| U10 | 2-10V | | | | | | | | |
| Uz | 用户自定义 | | | | | | | | |

产品技术参数:

| 参数名称 | | 测试条件 | 最小 | 典型值 | 最大 | 单位 |
|--------|----|----------|-----|-----|-----|--------|
| 增益 | | 电压 | | 1 | | V/V |
| | | 电流 | | 1 | | mA/mA |
| 非线性度 | | | | 0.1 | 0.2 | %FSR |
| 精度 | | | | 0.1 | 0.2 | %FSR |
| 信号输入 | 电压 | | 0 | 10 | | V |
| | 电流 | | 0 | 500 | | mA |
| 输入失调电压 | | | | 2 | 5 | mV |
| 输入阻抗 | 电压 | | 400 | | | KΩ |
| | 电流 | | | 100 | | Ω |
| 信号输出 | 电压 | | 0 | | 22 | V |
| | 电流 | | 0 | 500 | | mA |
| 负载能力 | 电压 | Vout=10V | | 20 | | Ω |
| | 电流 | 500mA | 0 | 42 | | Ω |
| 响应时间 | | -3DB | | 20 | 200 | mS |
| 信号输出纹波 | | 不滤波 | | 10 | 20 | mVRMS |
| 温度飘移 | | | | 100 | | ppm/°C |
| 辅助电源 | 电压 | 用户自定义 | | | 24 | VDC |
| | 功耗 | | | 13 | | W |
| 工作环境温度 | | | -25 | | 75 | °C |
| 贮存温度 | | | -40 | | 80 | °C |
| 重量 | | | | 80 | | g |

产品外型与说明:

| 引脚 | 名称 | 描述 | 引脚 | 名称 | 描述 |
|----|-------|------|----|-----|------|
| 1 | NC | 空脚 | 7 | IN+ | 输入正端 |
| 2 | NC | 空脚 | 8 | IN- | 输入负端 |
| 3 | GND | 电源负端 | 9 | NC | 空脚 |
| 4 | OUT1+ | 输出正端 | 10 | NC | 空脚 |
| 5 | OUT1- | 输出负端 | 11 | NC | 空脚 |
| 6 | PW+ | 电源正端 | 12 | NC | 空脚 |



备注:

- 1、此系列产品全部属于定制产品，请客户提供详细的输出参数。
- 2、此系列产品电流输出负端不能与电源地端相连，有相连的情况，请特殊定制或者直接改为电压输出形式。