



产品资料

CWDZ06铂电阻温度传感器



CWDZ06铂电阻温度传感器整体采用不锈钢设计，其耐高温效果卓越，耐受温度最高可达到500℃。适用于高温介质测量，如高温气体、高温液体。

输出：PT100
测量元件：1/3B级
测量范围：-200~500℃

此外，我们还能根据客户应用，短时间内提供满足其应用需求的定制产品。

典型应用

- ▲供暖系统
- ▲工业锅炉
- ▲燃气炉
- ▲颗粒炉
- ▲换热站等

使用说明

温度变送器CWDZ06适用于高温介质测量。操作人员有责任检验设备是否适合应用的工况条件。如果存在任何疑问，请联系我们的销售部门以确保变送器的正确应用。对于因选型不当而造成的影响，本公司不承担任何责任。

图标说明

- ⚠ 危险！ - 可能会导致死亡或重伤的危险情况。
- ⚠ 警告！ - 可能会导致死亡或重伤的潜在危险情况。
- ! 小心！ - 可能会导致轻伤的潜在危险情况。
- 👉 提醒！ - 可能会导致人身伤害的潜在危险情况。
- ⚠ 提示！ - 确保设备无故障运行的提示和信息。

使用人员

- ⚠ 警告！本资料适用于技术人员。

产品特点

- a) 体积小
- b) 重量轻
- c) 安装方便
- d) 测量精度高
- e) 耐高温(最高可达到500℃)

工作原理

基于电阻的热效应进行温度测量，即电阻体的阻值随温度的变化而变化的特性，PT100温度感测器是一种以铂金(Pt)作成的电阻式温度检测器，属于正电阻系数，其电阻和温度变化的关系式如下： $R=R_0(1+\alpha T)$ 其中 $\alpha=0.00392$ ， R_0 为100Ω(在0℃的电阻值)，T为摄氏温度，因此铂金作成的电阻式温度检测器，又称为PT100。

技术参数

测量介质： 液体或气体（与接触材质兼容）
测量范围： -200~500℃
测量元件： 1*Pt100（1/3B级）
响应时间： ≤18s（符合IEC60751, 0.4m/s水流, 10℃步进）
稳定性能： ±0.1% FS/年
防护等级： IP68
绝缘电阻： ≥100MΩ, 500VDC
绝缘强度： 500VAC

环境条件

环境温度： -200~500℃

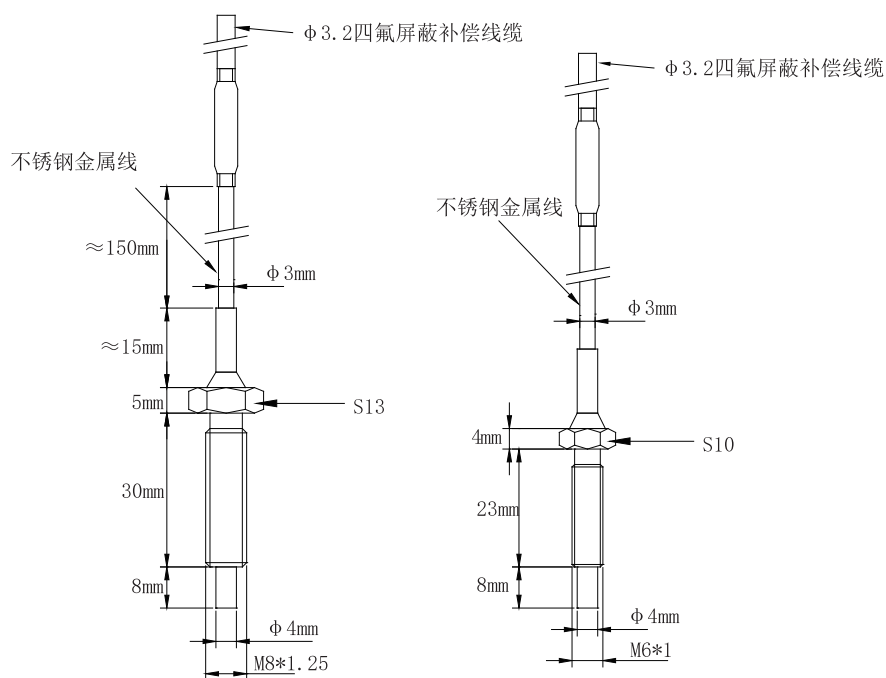
整体材质

外 壳： 304不锈钢（接触被测介质）
线 缆： 不锈钢金属线、φ3.2四氟屏蔽补偿线缆

机械稳定性

抗震性能： 10g(20...2000Hz) 符合IEC60068-2-6标准
抗冲击性： 500g/ms 符合IEC60068-2-27标准

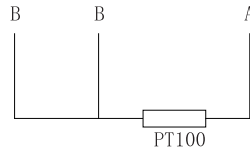
外形与尺寸





接线示意

PT100电阻信号输出接线图（三线制）



参数选型

CWDZ	温度传感器						
	代号	传感器类型					
	06	铂电阻					
	代号	测量元件					
	无	PT100铂电阻(1/3B级)					
	DZ	定制					
	代号	连接方式					
	01	M6*1					
	03	M8*1.25					
	DZ	定制					
	代号	金属线长度					
	L150	150mm (注1)					
	LX	定制(X:为金属线长度单位mm)					
	代号	四氟屏蔽补偿线缆长度					
	LX	X:为线缆长度(单位mm)					
	代号	插入深度					
	L8	8mm					
	LX	定制(X为插入深度单位mm)					
	代号	定制					
	D	其他定制要求					
	无	常规					
CWDZ	06		01	L150	L100	L8	选型举例
例如：CWDZ06-01-L150-L100-L8 (PT100铂电阻温度传感器、螺纹M6*1、金属线150mm、四氟屏蔽补偿线缆100mm、插入深度8mm)							
注1：此金属线长度主要应用于散热，选择长度取决于，金属线缆与四氟屏蔽补偿线缆连接处温度（≤200℃）。 例如 长度为150mm时，在金属线无包裹的前提下测量介质温度可达到500℃。							

订货须知

订购信息

型号/测量元件/连接方式/线缆长度/插入深度/定制



更多资料请扫码
前往官网获取

 Star Meter

星仪传感器制造有限公司
Star sensor manufacturing Co., Ltd

Tel: 400-600-4496

www.star-sensor.com

厂址: 燕郊经济开发区 天山国际创业基地 20号